

**KLUDI AMBIENTA**

jednouchwytowa bateria natryskowa DN 15

**Nr artykułu:**

53 710 05 75

**Powierzchnia:**

chrom

**Opis produktu:**

jednouchwytowa bateria natryskowa DN 15  
uchwyt prosty  
montaż naścienny  
przepływ wody 29 l/min przy ciśnieniu 3 bar  
główka ceramiczna z ogranicznikiem wypływu  
gorącej wody  
odprowadzenie natrysku G 1/2  
zawór zwrotny  
ukryte przyłącza mimośrodowe

ZDJĘCIE PRODUKTU



RYСУNEK Z WYMIARAMI

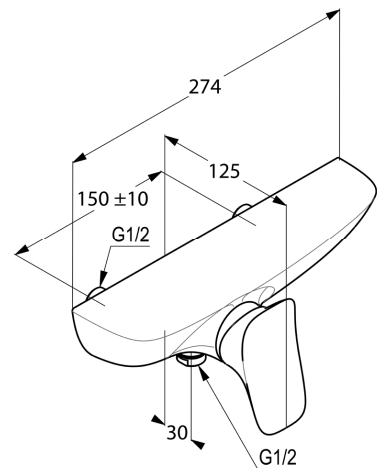


DIAGRAM PRZEPŁYWU

