

KLUDI BOZZ

zestaw higieniczny - komplet

Nr artykułu:

38 998 39 76

Powierzchnia:

czarny matowy

Opis produktu:

zestaw higieniczny - komplet

zestaw elementów wewnętrznych

zestaw natynkowych elementów wykończeniowych

element podtynkowy

rączka natrysku z przyciskiem otwierającym wypływ wody
strumień natryskowy

nie służy do długotrwałego odcięcia wypływu wody

wąż natryskowy G 1/2 x G 1/2 x 1250 mm

przyłącze kątowe do węża natryskowego

ze ściennym uchwytem natryskowym DN 15

ZDJĘCIE PRODUKTU



RYСУNEK Z WYMIARAMI

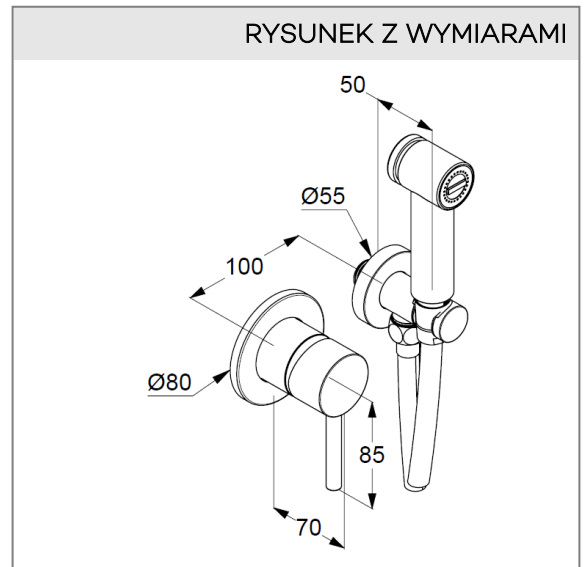


DIAGRAM PRZEPEŁYWU

