

## Karta techniczna

### KLUDI A-QA

głowica natrysku DN 15

### Nr artykułu:

66 510 05-00

### Powierzchnia

05 - chrom

Opis produktu:

200 mm

klasa przepływu D

przegub kulowy

przyłącze G 1/2

bez ramienia natrysku

I grupa akustyczna

Informacje dodatkowe:

Klasa przepływu D:

przepływ wody maksymalnie do 38 l/min. przy ciśnieniu w sieci 3 bar

I grupa akustyczna:

maksymalnie do 20 dB przy ciśnieniu w sieci 3 bar

Zdjęcie produktu



Rysunek

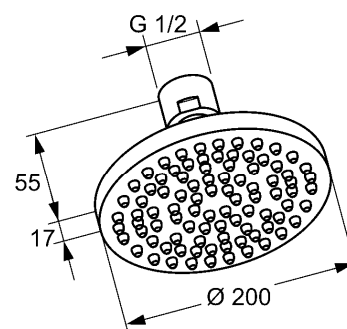


Diagram przepływu

