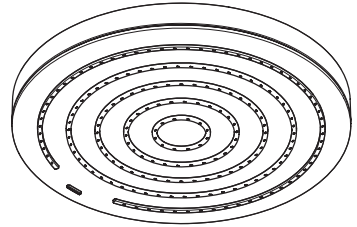


- DE** Montageanleitung
- FR** Instructions de montage
- EN** Assembly instructions
- IT** Istruzioni per Installazione
- ES** Instrucciones de montaje
- NL** Handleiding
- DK** Monteringsvejledning
- PT** Manual de Instalação
- PL** Instrukcja montażu
- CS** Montážní návod
- SK** Montážny návod
- ZH** 组装说明
- RU** Инструкция по монтажу
- FI** Asennusohje
- SV** Monteringsanvisning
- LT** Montavimo instrukcijos
- HR** Uputstva za instalaciju
- RO** Instrucțiuni de montare
- EL** Οδηγία συναρμολόγησης
- SL** Navodila za montažo
- ET** Paigaldusjuhend
- LV** Montāžas instrukcija
- SR** Uputstvo za montažu
- NO** Montasjeveiledning
- BG** Ръководство за монтаж
- JP** 施工説明書
- UA** Інструкція по збірці
- AR** تعليمات التجميع
- TR** Montaj kılavuzu
- HU** Szerelési útmutató
- HE** הוראות הרכבה

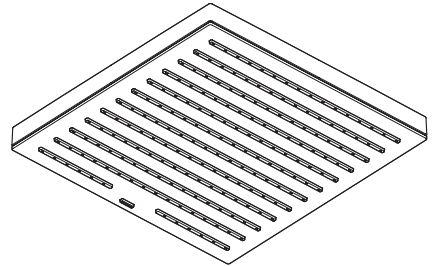


**Pulsify S 260 1jet**

24140XX0 / 24140XX5

**Pulsify S 260 1jet EcoSmart**

24141XX0



**Pulsify E 260 1jet**

24330XX0

**Pulsify E 260 1jet EcoSmart**

24331XX0

**Pulsify E 260 1jet EcoSmart+**

24333XX0



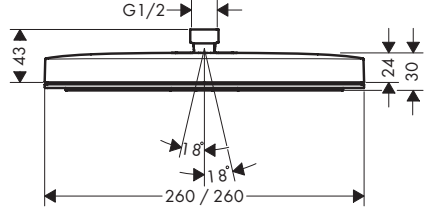
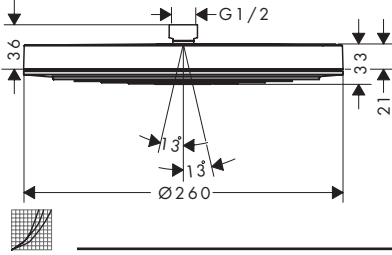
**Pulsify S 260 1jet**  
24140XX0 / 24140XX5

**Pulsify S 260 1jet EcoSmart**  
24141XX0

**Pulsify E 260 1jet**  
24330XX0

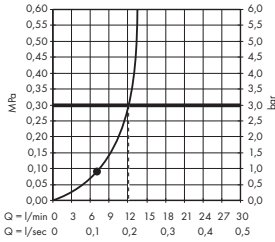
**Pulsify E 260 1jet EcoSmart**  
24331XX0

**Pulsify E 260 1jet EcoSmart+**  
24333XX0

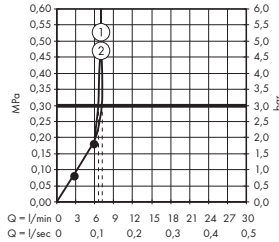


	<b>P</b> max.	<b>24140XX0</b>	<b>24140XX5</b>	<b>24330XX0</b>	<b>24331XX0</b>	<b>24141XX0</b>	
		0,6 MPa 6 bar	0,1 - 0,4 MPa 1 - 4 bar	0,1 - 0,4 MPa 1 - 4 bar	0,1 - 0,4 MPa 1,5 - 4 bar	0,15 - 0,4 MPa 1,5 - 4 bar	
	<b>T</b> max.	<b>&lt; 50 °C</b>					

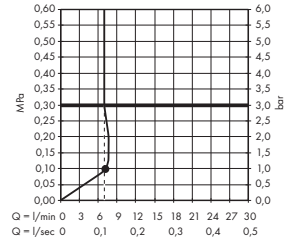
**Pulsify S 260 1jet**  
24140XX0



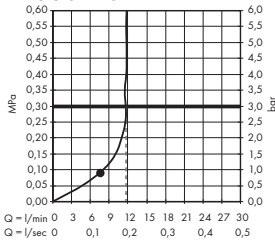
**Pulsify S 260 1jet EcoSmart**  
24141XX0



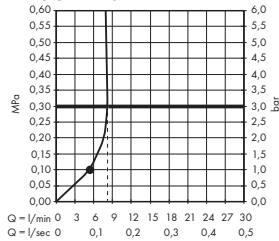
**Pulsify S 260 1jet**  
24140XX5



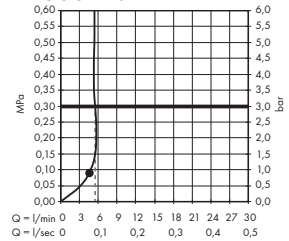
**Pulsify E 260 1jet**  
24330XX0

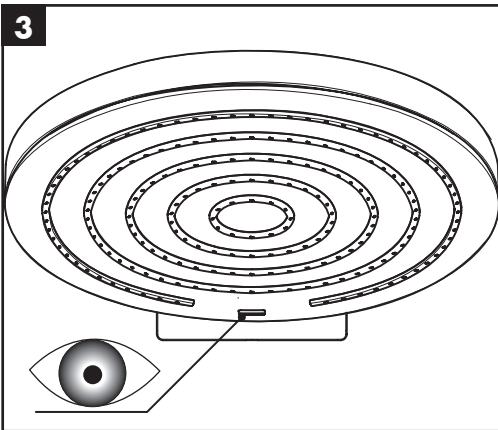
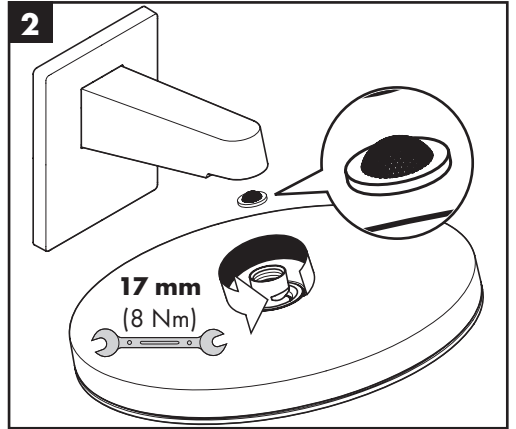
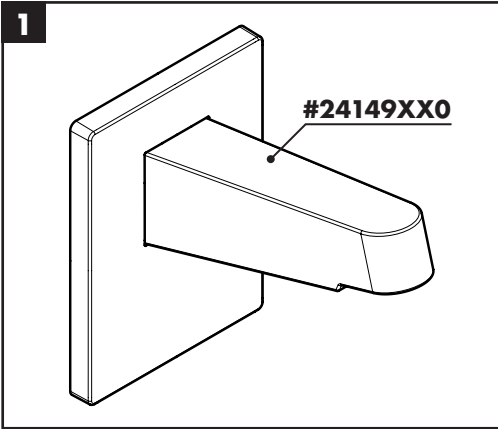
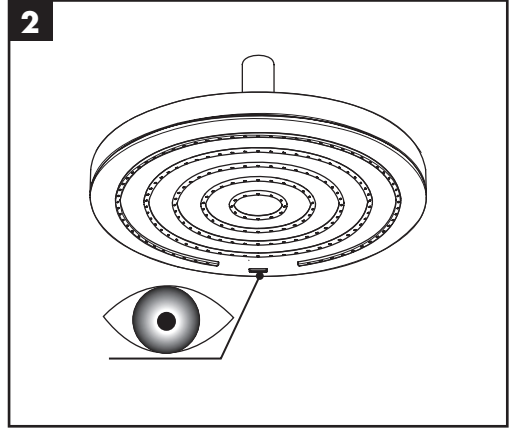
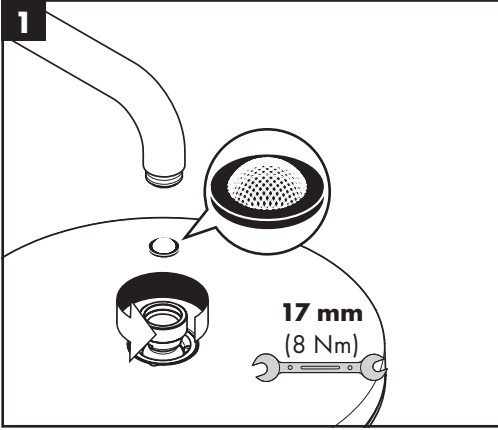


**Pulsify E 260 1jet EcoSmart**  
24331XX0



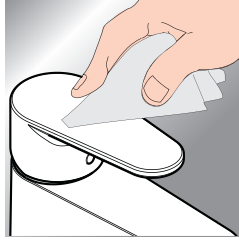
**Pulsify 260 1jet EcoSmart+**  
24333XX0







www.hansgrohe.com/cleaning-recommendation



\*www.hansgrohe.com/warranty



**DE** Reinigungsempfehlung / Garantie / Kontakt  
**FR** Recommendation pour le nettoyage / Garanties / Contact  
**EN** Cleaning recommendation / Warranty / Contact  
**IT** Raccomandazione di pulizia / Garanzia / Contatto  
**ES** Recomendaciones para la limpieza / Garantía / Contacto  
**NL** Aanbevelingen inzake reiniging / Garantie / Contact  
**DK** Rengøringsvejledning / Garanti / Kontakt  
**PT** Recomendações de limpeza / Garantia / Contacto  
**PL** Zalecenie dotyczący pielęgnacji / Gwarancja / Kontakt  
**CS** Doporučení k čistění / Záruka / Kontakt  
**SK** Odporúčania pre čistenie / Záruka / Kontakt  
**ZH** 清洁指南 / 担保 / 接触  
**RU** Рекомендации по очистке / Гарантия / Контакты  
**FI** Puhdistussuositus / Takuu / Kosketus

**SV** Rengöringsrekommendationer / Garanti / Contacto  
**LT** Valymo rekomendacijos / Garantija / Kontaktai  
**HR** Preporuke za čišćenje / Garancija / Kontakt  
**RO** Recomandări pentru curățare / Garanție / Contact  
**EL** Σύσταση καθαρισμού / Εγγύηση / επαφή  
**SL** Priporočilo za čiščenje / Garancija / Kontakt  
**ET** Puhastussuositused / Garantii / Kontakt  
**LV** Tīrīšanas ieteikumi / Garantija / Kontakti  
**SR** Preporuke za čišćenje / Garancija / Kontakt  
**NO** Anbefaling for rengjøring / Garanti / Kontakt  
**BG** Препоръка за почистване / Гаранция / Контакт  
**JP** お手入れの方法 / 保証について / ご連絡先  
**UA** Рекомендації з чищення / Гарантія / контакт  
**AR** توصيات التنظيف / الضمان / اتصال  
**TR** Temizleme önerisi / Garanti / Temas  
**HU** Tisztítási tanácsok / Garancia / érintkezés  
**HE** המלצות לניקוי / אחריות / איש קשר

## Garanti Belgesi

### Üretici veya İthalatçı Firmanın

Unvanı: Hansgrohe Armatür Ltd. Şti  
 Adresi: Fulya Mahallesi Bahçeler Sokak Efe han 20/C  
 Mecidiyeköy Şişli İstanbul  
 Telefonu: (0-212) 273 07 30  
 Faks: (0-212) 273 07 40  
 web adresi: www.hansgrohe.com.tr

**Genel Müdür**  
**Albert Emlek**

Satıcı Firmanın:  
 Unvanı:  
 Adresi:  
 Telefonu:  
 Faks:  
 e-posta:

### Malın

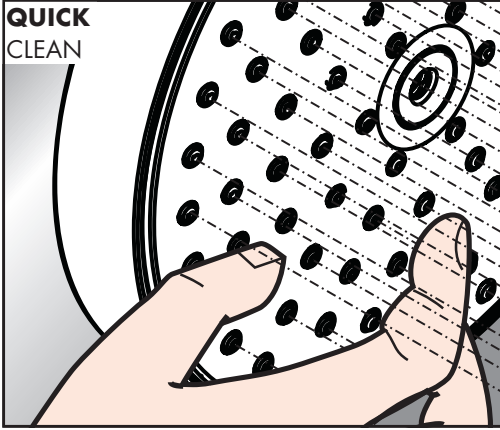
Markası: Hansgrohe  
 Cinsi: Sıhhi tesisat malzemesi  
 Garanti Süresi: 2 YIL  
 Azami Tamir Süresi: 20 İş günü

Fatura Tarih ve Sayısı:  
 Marka ve Modeli:  
 Teslim Tarihi ve Yeri:  
 Yetkilinin İmzası:  
 Firmanın Kaşesi:

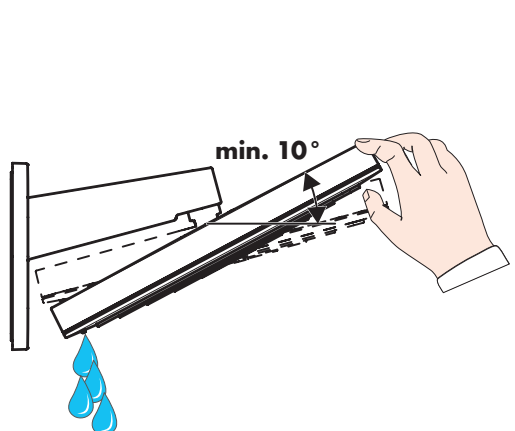
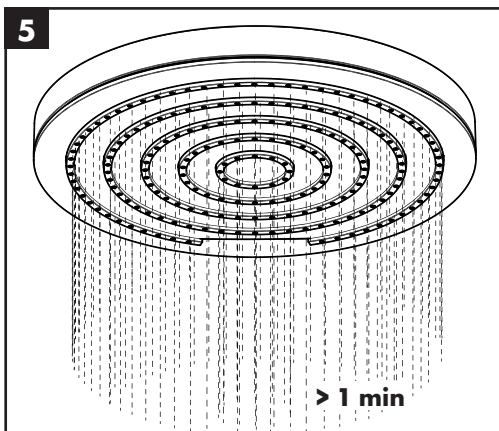
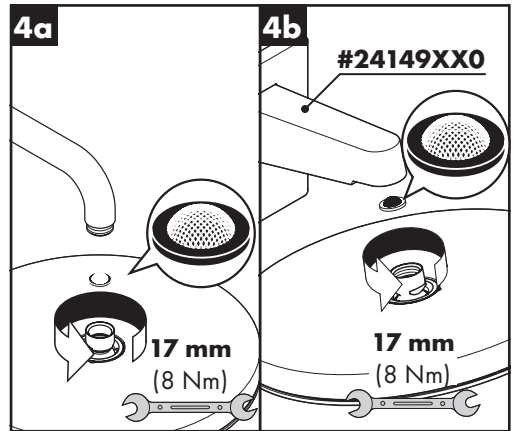
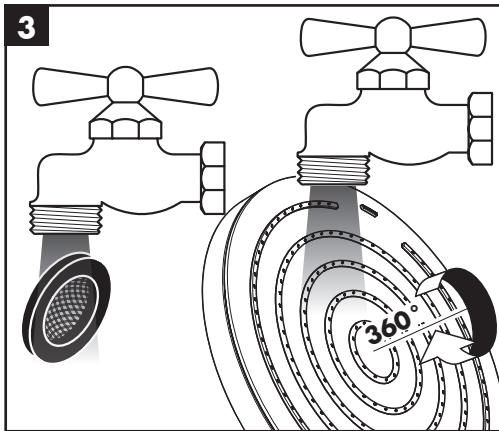
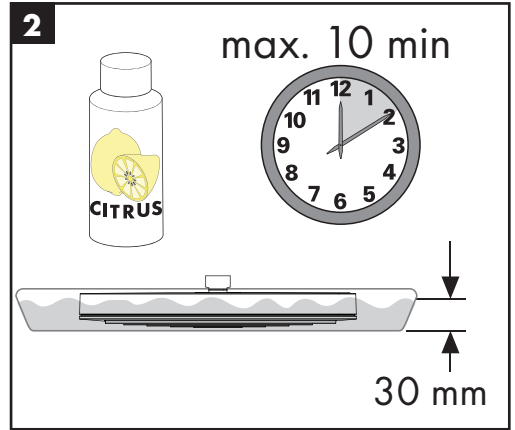
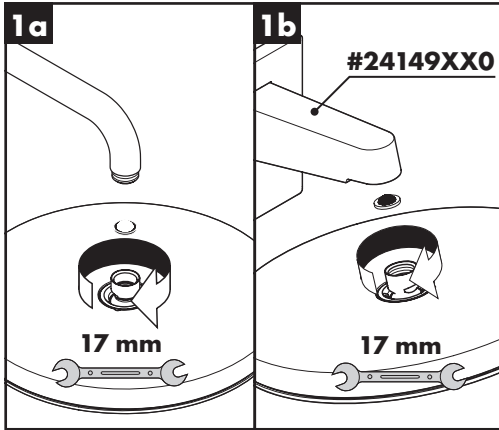
**Bu bölümü, ürünü aldığınız Yetkili Satıcı imzalayacak ve kaşeleyecektir.**



**QUICK  
CLEAN**



- DE** Einfach sauber: Kalk lässt sich von den Noppen ganz leicht abrubbeln.
- FR** La propreté en toute simplicité: les dépôts formés sur les buses élastiques en silicone s'éliminent par un simple passage de la main.
- EN** Just clean: simply rub over the spray nozzles to remove lime scale.
- IT** Facile da pulire: Il calcare viene eliminato semplicemente dagli ugelli elastici in silicone.
- ES** Fácil asear: La cal se puede retirar sencillamente frotando con los dedos de las toberas elásticas de silicona.
- NL** Eenvoudig schoon: Kalk kan eenvoudig van de noppen worden gewreven.
- DK** Enkel rengøring: Det er let at fjerne kalkaflejringer fra stråledyserne.
- PT** Simplesmente limpo: o calcário pode ser simplesmente retirado das saliências através de fricção.
- PL** Po prostu czysto: Pęczki można całkiem łatwo oczyścić z kamienia.
- CS** Jednoduše čistě: Vapenné usazeniny můžete z popků snadno odstranit otřením.
- SK** Jednoducho čistý: Vodný kameň sa dá zo štetín celkom ľahko odstrániť.
- ZH** 清洁: 只需要揉搓花洒表面的出水孔即可去除水垢。
- RU** Простота чистки: известь очень легко стирается с утолщений.
- FI** Yksinkertaisesti puhdas: kalkin voi helposti hieroa irti nypyistä.
- SV** Enkelt att göra rent: det är lätt att ta bort kalk från nopporna.
- LT** Paprasta švara: kalkės lengvai nugrandomos nuo kilpos.
- HR** Jednostavno čisto: Kamenac se sasvim lako uklanja s izbočina.
- RO** Pur și simplu curat: Calcarul se îndepărtează ușor de pe noduri prin frecare.
- EL** Απλά τέλεια καθαριότητα: Τα άλατα μπορούν να αφαιρεθούν με μεγάλη ευκολία από τα στόμια.
- SL** Preprosto čisto: arpenec se z lahkoto podrgne z vozličkov.
- ET** Lihtsalt puhas: lupja saab nuppu delt lihtsalt maha hõõruda.
- LV** Vienkārša tīrīšana: kaļķis no izvirzījumiem ir viegli norubināms.
- SR** Jednostavno čisto: Kamenac se sasvim lako skida sa izbočina.
- NO** Simpel rengjøring: Ved å gnikke er det lett å fjerne kalk fra nuppene.
- BG** Просто чисто: Варовикът лесно може да се изтърси от удебеленията.
- JP** 簡単に清掃: カルキはノズル部をこすることで簡単に除去できます。
- UA** Просте очищення: потріть розпилювальні форсунки, щоб видалити вапняний наліт.
- AR** إنه سهل التنظيف، حيث يسقط الجير بسهولة شديدة من الأجزاء الناتئة.
- TR** Sadece temiz: Kireç, düğümlemlerle kolayca ovalanabilir.
- HU** Egyszerűen tisztá: a vízkő egészen könnyen ledörzsolhető a csomókról.
- HE** צריך פשוט לנקות: שפשף את פיות ההתזה כדי לה־רחיק אבנית

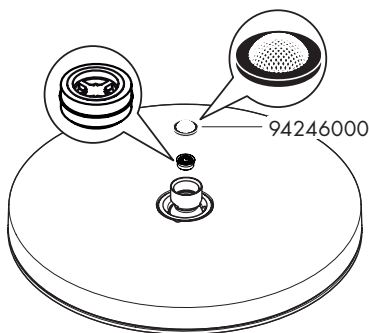


### Pulsify S 260 1jet

24140XX0 / 24140XX5

### Pulsify S 260 1jet EcoSmart

24141XX0



### Pulsify E 260 1jet

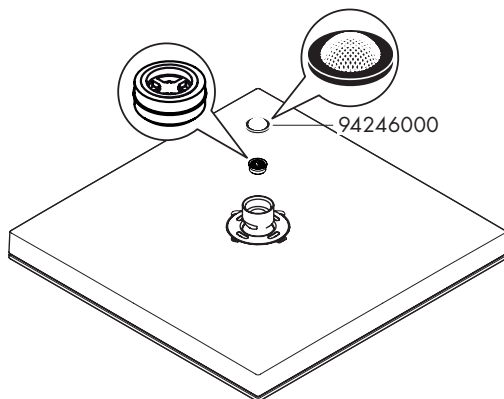
24330XX0

### Pulsify E 260 1jet EcoSmart

24331XX0

### Pulsify E 260 1jet EcoSmart+

24333XX0



XX = Farbcodierung / Couleurs / Colors / Trattamento / Acabados / Kleuren / Overflade / Acabamentos /  
 Kody kolorów / Kód povrchové úpravy / Farebné označenie / 颜色代码 / Цветная кодировка / Värnikoodaus /  
 Färgkodning / Spalvos / Boje / Coduri de culori / Χρώματα / Barve / Värvid / Krāsu kodi / Označe boja /  
 Fargekode / Цветово кодиране / 仕上り色 / Кольори / الألوان / Renkler / Színkódolás / צבעים

00 = Chrome

14 = Brushed Bronze

67 = Matt Black

70 = Matt White



DVGW



ETA

---

**24140XX0**

---

**24140XX5**

---

**24141XX0**

---

**24330XX0** DM0737

---

**24331XX0** DM0737

---

**24333XX0** DM0737

---

**hansgrohe**

Hansgrohe · AuestraÙe 5 - 9 · D-77761 Schiltach · Telefon +49 (0) 78 36/51-1282 · Telefax +49 (0) 7836/511440  
E-Mail: [info@hansgrohe.com](mailto:info@hansgrohe.com) · Internet: [www.hansgrohe.com](http://www.hansgrohe.com)

05/2024  
9.07757.06