

**KLUDI BALANCE WHITE**

jednouchwytowa bateria umywalkowa DN 15

**Nr artykułu:**

52 296 91 75

**Powierzchnia:**

biały/chrom

**Opis produktu:**

jednouchwytowa bateria umywalkowa DN 15

uchwyt prosty

montaż jednootworowy

przepływ wody 5 l/min przy ciśnieniu 3 bar

perlator s-pointer Caché laminarny M 24 x 1

ogranicznik wypływu wody 8 l/min

głowica ceramiczna z ogranicznikiem wypływu

gorącej wody

bez zestawu odpływowego

system szybkiego montażu

elastyczne wężyki ciśnieniowe G 3/8

I grupa akustyczna

wysokość wylewki 212 mm

ZDJĘCIE PRODUKTU



RYСУNEK Z WYMIARAMI

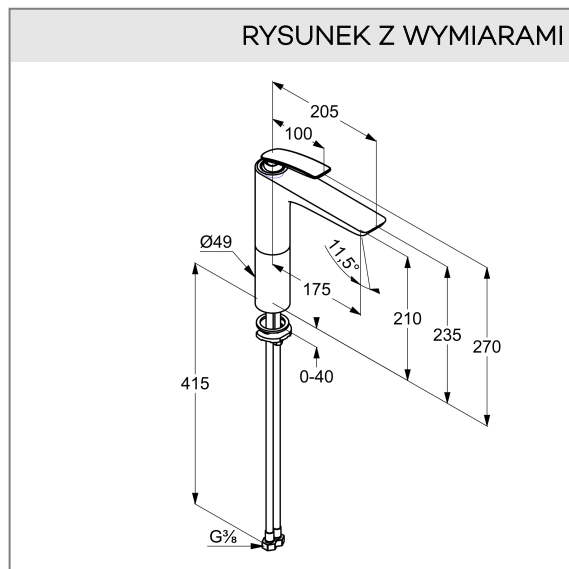


DIAGRAM PRZEPŁYWU

