

Produkt: **KLUDI LOGO**  
rączka natrysku 1S DN 15

Numer artykułu: **68 100 05-00**

Powierzchnia: **chrom**

Opis produktu:

strumień deszczowy  
z systemem szybkiego usuwania kamienia  
wapiennego  
przyłącze G 1/2

Zdjęcie produktu



Rysunek

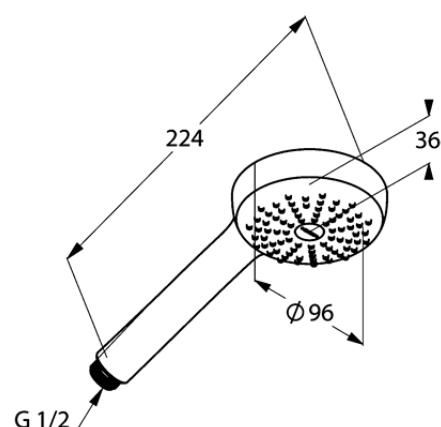


Diagram przepływu

