

KARTA TECHNICZNA

KLUDI-DECUS

podtynkowa bateria wannowo-natryskowa

Nr artykułu: 547590575

Powierzchnia:

05 chrom

Opis produktu:

podtynkowa bateria wannowo-natryskowa
zestaw elementów natynkowych
uchwyt prosty
automat. przełącznik natrysk/wanna
PUSH&SWITCH
głowica ceramiczna
z ogranicznikiem wypływu gorącej wody
przepływ wody 28 l/min (wyjście dolne)
24 l/min (wyjście górne) przy ciśnieniu 3 bar
do elementu podtynkowego 88022

Produkt uzupełniający:

KLUDI-SLIM.BOXX
element podtynkowy DN 20
art. 88022

ZDJĘCIE PRODUKTU



RYСУNEK Z WYMIARAMI

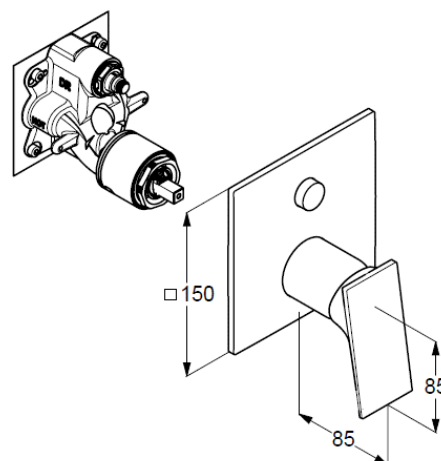


DIAGRAM PRZEPŁYWU

