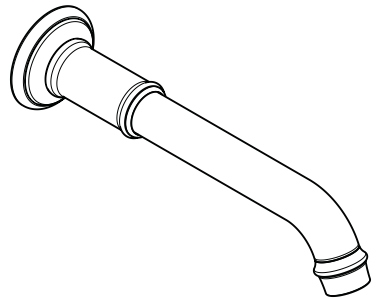


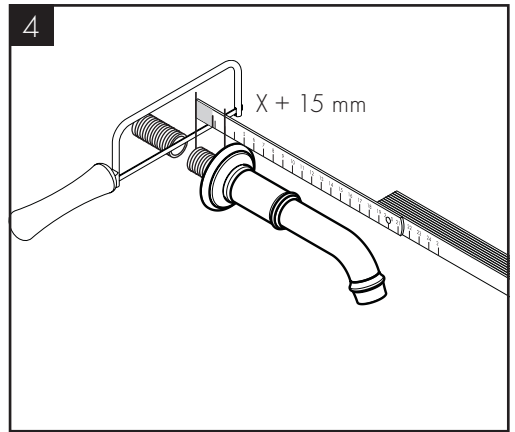
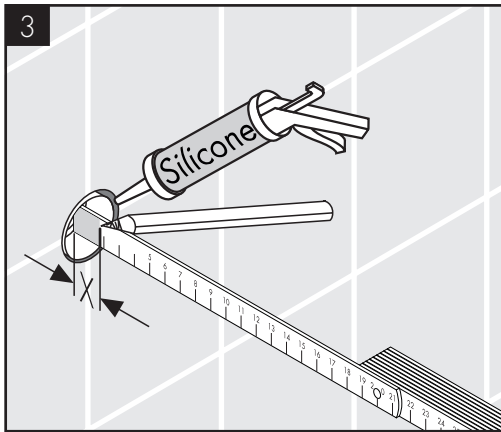
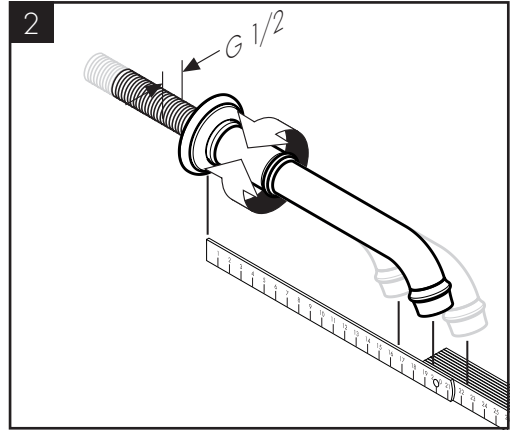
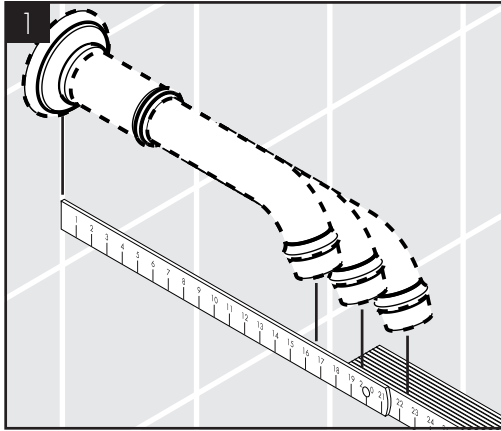
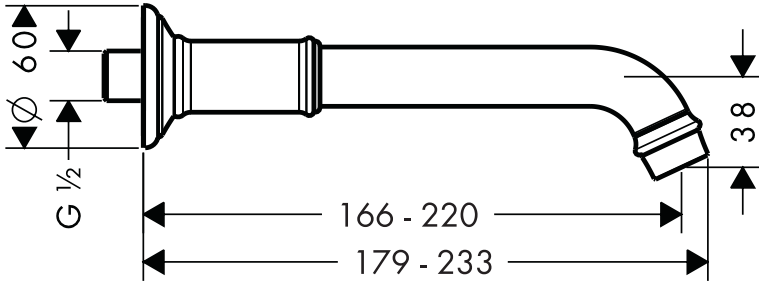
# AXOR

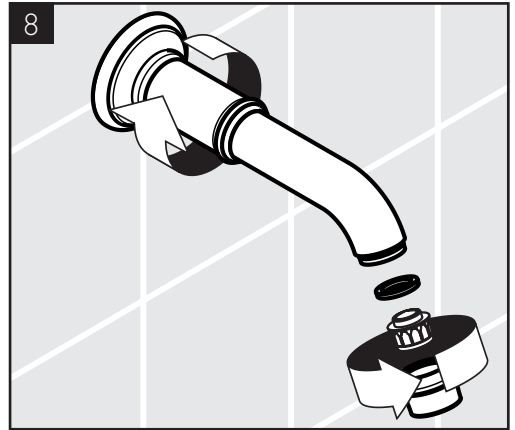
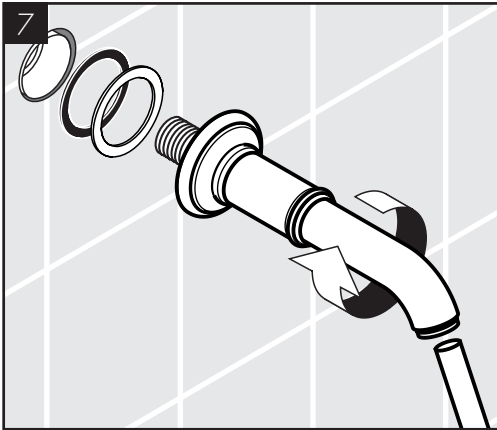
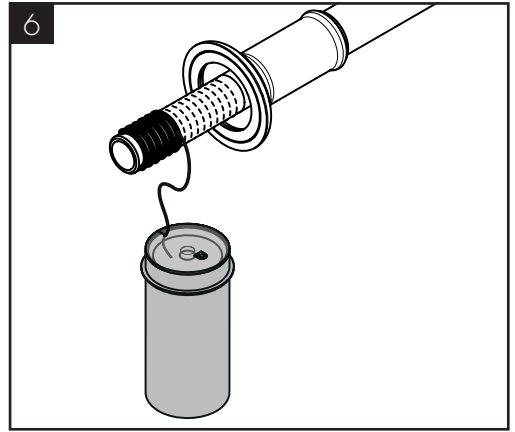
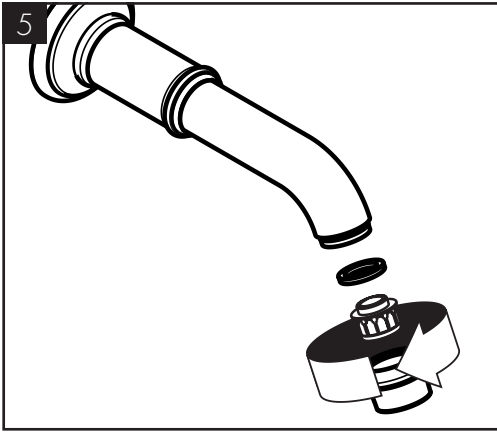
DE / Montageanleitung  
FR / Instructions de montage  
EN / Assembly instructions  
IT / Istruzioni per Installazione  
ES / Instrucciones de montaje  
NL / Handleiding  
DK / Monteringsvejledning  
PT / Manual de Instalação  
PL / Instrukcja montażu  
CS / Montážní návod  
SK / Montážny návod  
ZH / 组装说明  
RU / Инструкция по монтажу  
FI / Asennusohje  
SV / Monteringsanvisning  
LT / Montavimo instrukcijos  
HR / Uputstva za instalaciju  
RO / Instrucțiuni de montare  
EL / Οδηγία συναρμολόγησης  
SL / Navodila za montažo  
ET / Paigaldusjuhend  
LV / Montāžas instrukcija  
SR / Uputstvo za montažu  
NO / Montasjeveiledning  
BG / Инструкция за употреба  
JP / 施工説明書  
UA / Інструкція по збірці  
AR / تعليمات التجميع  
TR / Montaj kılavuzu  
HU / Szerelési útmutató  
HE / הוראות הרכבה



AXOR Montreux  
16541XX0

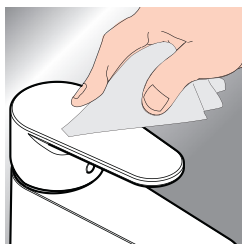
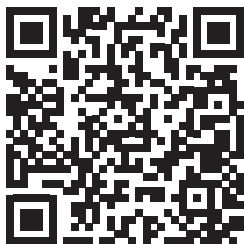
INSTALLATION







[www.axor-design.com/cleaning-recommendation](http://www.axor-design.com/cleaning-recommendation)

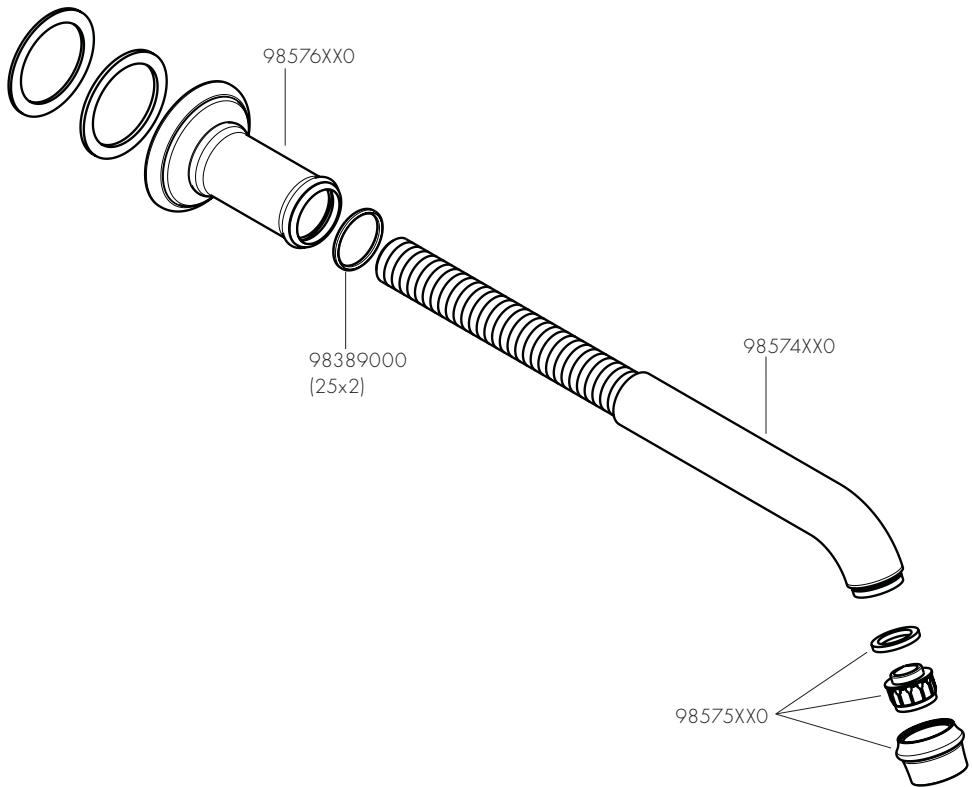


\*[www.hansgrohe.com/warranty](http://www.hansgrohe.com/warranty)



DE / Reinigungsempfehlung / Garantie / Kontakt  
 FR / Recommendation pour le nettoyage / Garanties / Contact  
 EN / Cleaning recommendation / Warranty / Contact  
 IT / Raccomandazione di pulizia / Garanzia / Contatto  
 ES / Recomendaciones para la limpieza / Garantía / Contacto  
 NL / Aanbevelingen inzake reiniging / Garantie / Contact  
 DK / Rengøringsvejledning / Garanti / Kontakt  
 PT / Recomendações de limpeza / Garantia / Contacto  
 PL / Zalecenie dotyczące pielęgnacji / Gwarancja / Kontakt  
 CS / Doporučení k čištění / Záruka / Kontakt  
 SK / Odporúčania pre čistenie / Záruka / Kontakt  
 ZH / 清洁指南 / 担保 / 接触  
 RU / Рекомендации по очистке / Гарантия / Контакты  
 FI / Puhdistussuositus / Takuu / Kosketus

SV / Rengöringsrekommendationer / Garanti / Kontakt  
 LT / Valymo rekomendacijos / Garantija / Kontaktai  
 HR / Preporuke za čišćenje / Garancija / Kontakt  
 RO / Recomandări pentru curățare / Garanție / Contact  
 EL / Σύσταση καθαρισμού / Εγγύηση / επαφή  
 SL / Priporočilo za čiščenje / Garancija / Kontakt  
 ET / Puhastussuositused / Garantii / Kontakt  
 LV / Tīrīšanas ieteikumi / Garantija / Kontakti  
 SR / Preporuke za čišćenje / Garancija / Kontakt  
 NO / Anbefaling for rengjøring / Garanti / Kontakt  
 BG / Препоръка за почистване / Гаранция / Контакт  
 JP / お手入れの方法 / 保証について / ご連絡先  
 UA / Рекомендації з чищення / Гарантія / контакт  
 AR / توصيات التنظيف / الضمان / اتصال  
 TR / Temizleme önerisi / Garanti / Temas  
 HU / Tisztítási tanácsok / Garancia / érintkezés  
 HE / המלצות לניקוי / אחריות / איש קשר



XX= Farbcodierung / Couleurs / Colors / Trattamento / Acabados / Kleuren / Overflade / Acabamentos / Kody kolorów / Kód povrchové úpravy / Farebné označenie / 颜色代码 / Цветная кодировка / Värikoodaus / Färgkodning / Spalvos / Boje / Coduri de culori / Χρώματα / Barve / Värvid / Krásu kodi / Označe boja / Fargekode / Цветово кодиране / 仕上げ色 / Кольори / الألوان / Renkler / Színkódolás / צבעים

00 = Chrome Plated

14 = Brushed Bronze

25 = Brushed Gold-Optic

30 = Polished Redgold

31 = Brushed Redgold

33 = Polished Black Chrome

34 = Brushed Black

80 = Stainless Steel Optic

82 = Brushed Nickel

95 = Brushed Brass

99 = Polished Gold-Optic



98577000







# AXOR

Axor / Hansgrohe SE  
AustraÙe 5-9  
77761 Schiltach  
Deutschland

[info@axor-design.com](mailto:info@axor-design.com)  
[axor-design.com](http://axor-design.com)

11/2024  
9.05910.03