

**KLUDI BALANCE WHITE**

jednouchwytywa bateria wannowo-natryskowa DN 15

**Nr artykułu:**

52 445 91 75

**Powierzchnia:**

biały/chrom

**Opis produktu:**

jednouchwytywa bateria wannowo-natryskowa DN 15

uchwyt prosty

montaż naścienny

przepływ wody 21 l/min przy ciśnieniu 3 bar

perlator s-pointer M 24 x 1

głowica ceramiczna z ogranicznikiem wypływu

gorącej wody

automat. przełącznik natrysk/wanna

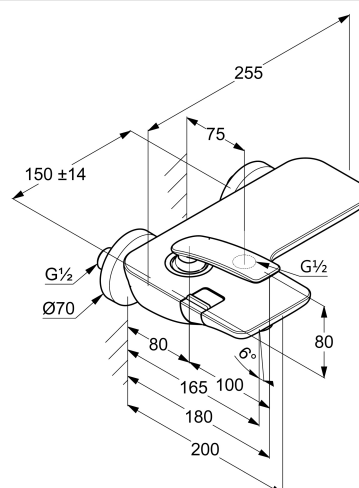
odprowadzenie natrysku G 1/2

zawór zwrotny

przyłącza mimośrodowe

I grupa akustyczna

**ZDJĘCIE PRODUKTU**

**RYСУNEK Z WYMIARAMI**

**DIAGRAM PRZEPŁYWU**
