

Produkt: **KLUDI A-QA**
ramię natrysku DN 15

Numer artykułu: **66 514 05-00**

Powierzchnia: **05 - chrom**

Opis produktu:

do głowicy natrysku
wysięg 400 mm
z rozetą - Ø 55 mm

Zdjęcie produktu



Rysunek

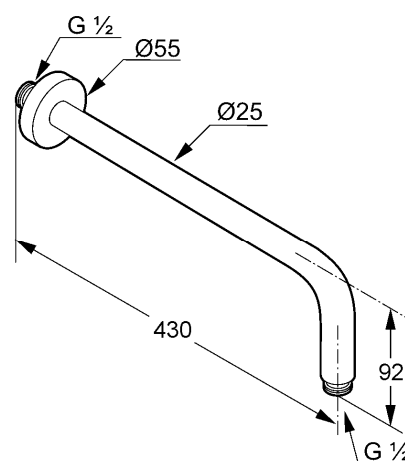
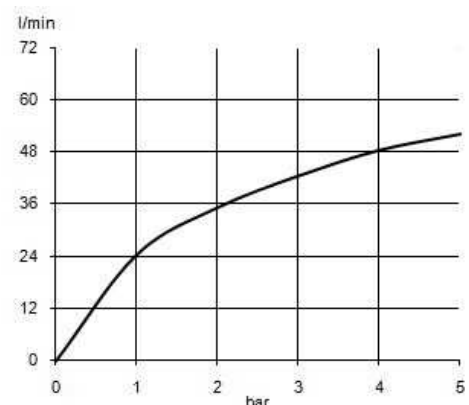


Diagram przepływu



G 1/2 / freier Auslauf