

**Element podtynkowy DN 15
do ściennej baterii umywalkowej**
Nr artykułu:

38 243

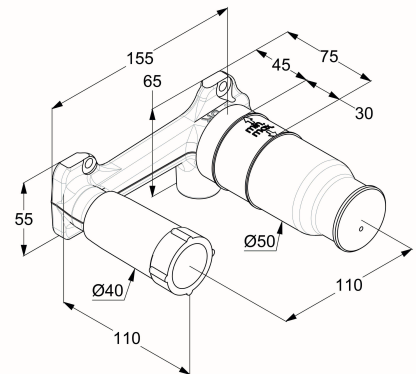
Powierzchnia:

chrom

Opis produktu:

do montażu podtynkowego
 przepływ wody 16 l/min przy ciśnieniu 3 bar
 głowica ceramiczna K-35 z ogranicznikiem
 wypływu gorącej wody
 z osłoną zabezpieczającą na etapie montażu G 1/2
 głębokość montażu 45-75 mm
 wyrównanie głębokości montażu 30 mm
 przyłącze gwintowane G 1/2
 bez natynkowych elementów wykończeniowych
 I grupa akustyczna

ZDJĘCIE PRODUKTU

RYСУNEK Z WYMIARAMI

DIAGRAM PRZEPŁYWU
