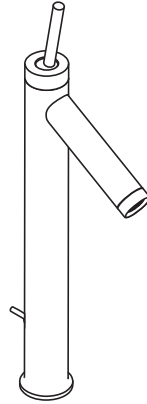
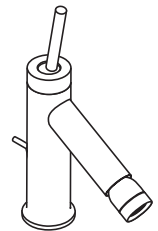


# AXOR

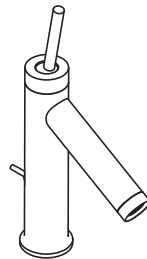
DE / Montageanleitung  
FR / Instructions de montage  
EN / Assembly instructions  
IT / Istruzioni per Installazione  
ES / Instrucciones de montaje  
NL / Handleiding  
DK / Monteringsvejledning  
PT / Manual de Instalação  
PL / Instrukcja montażu  
CS / Montážní návod  
SK / Montážny návod  
ZH / 组装说明  
RU / Инструкция по монтажу  
FI / Asennusohje  
SV / Monteringsanvisning  
LT / Montavimo instrukcijos  
HR / Uputstva za instalaciju  
RO / Instrucțiuni de montare  
EL / Οδηγία συναρμολόγησης  
SL / Navodila za montažo  
ET / Paigaldusjuhend  
LV / Montāžas instrukcija  
SR / Uputstvo za montažu  
NO / Montasjeveiledning  
BG / Инструкция за употреба  
JP / 施工説明書  
UA / Інструкція по збірці  
AR / تعليمات التجميع  
TR / Montaj kılavuzu  
HU / Szerelési útmutató  
HE / הוראות הרכבה



AXOR Starck  
10123XX0 / 10129XX0



AXOR Starck  
10211XX0



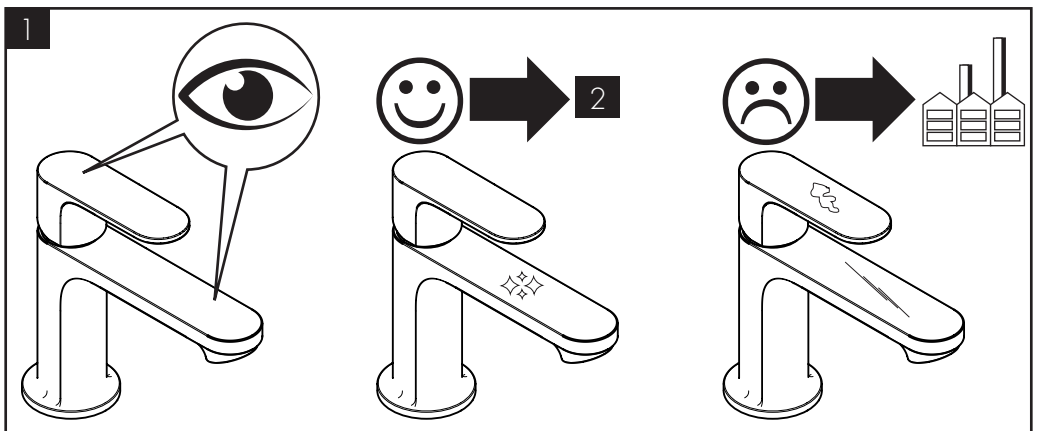
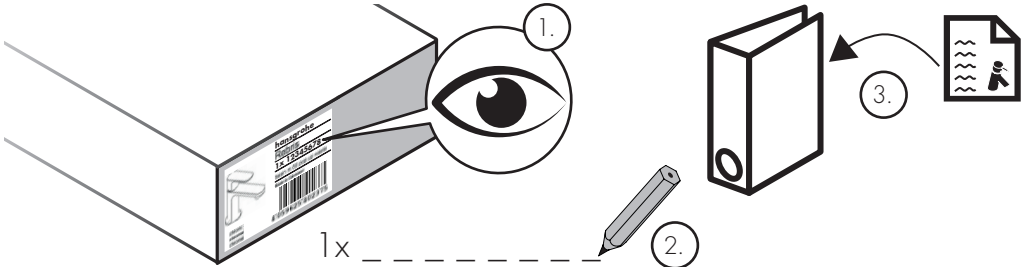
AXOR Starck  
10111XX0 / 10116XX0 / 10117XX0

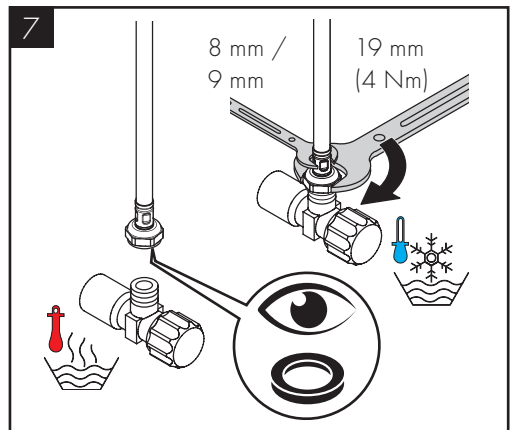
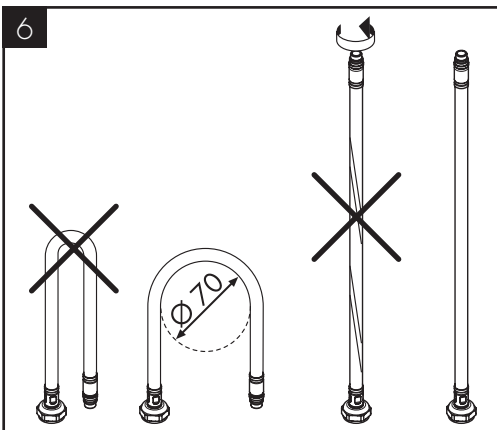
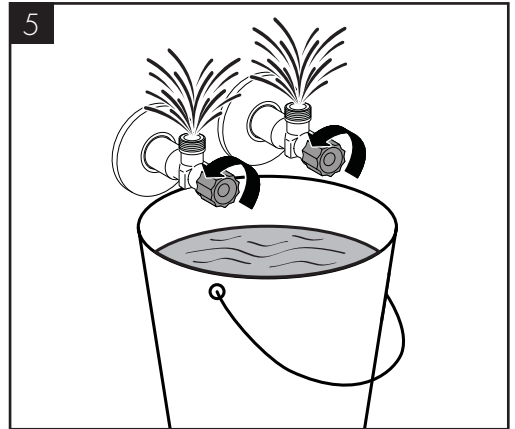
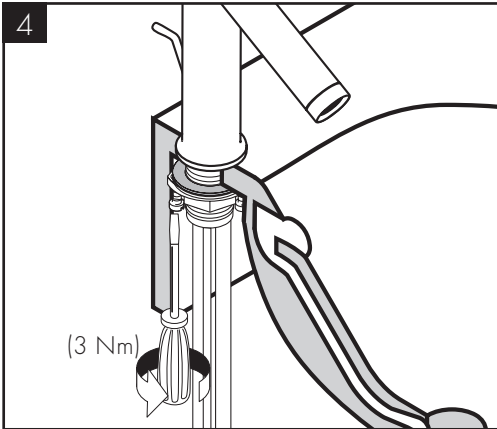
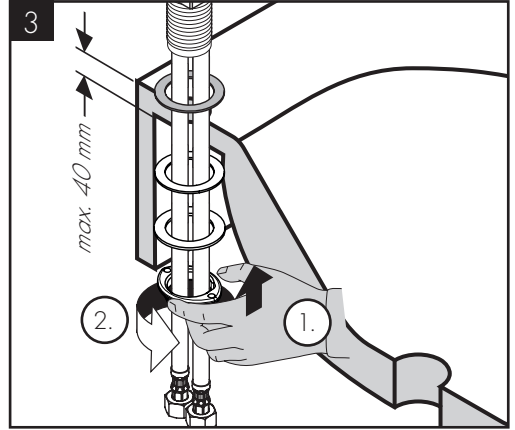
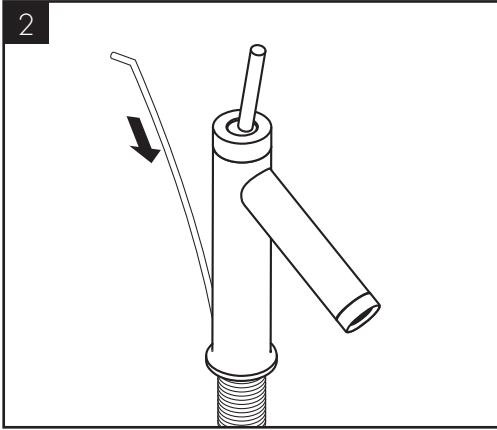
INSTALLATION

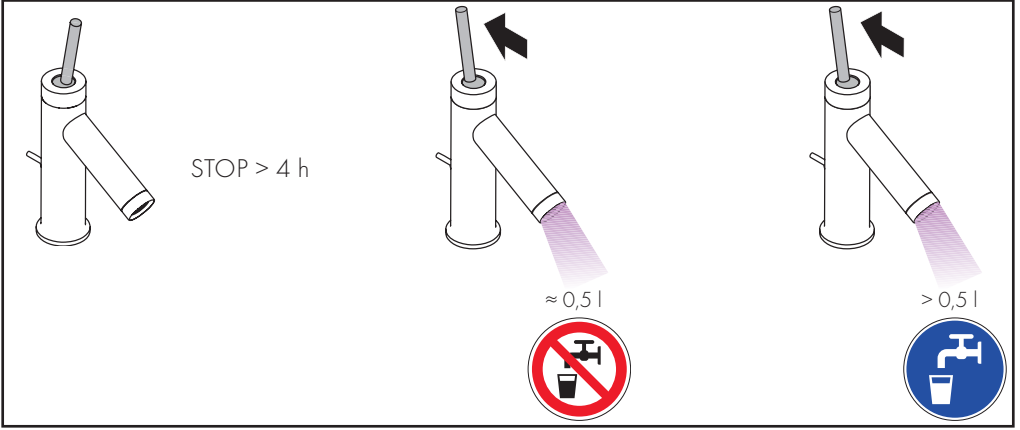


EN 1717 | EN 806 | DIN 1988

	<b>P</b> max. 1 MPa (10 bar)	0,1 - 0,5 MPa (1 - 5 bar)	
	<b>T</b> max. 60°C	< 50°C	
	1,5 GPM 1011XX0 / 10116XX0 / 10117XX0 / 10123XX0 / 10129XX0 0,1 MPa (1 bar) ≈ 3 l/min 0,3 MPa (3 bar) ≈ 5 l/min <hr/> 2,2 GPM 1021XX0 0,1 MPa (1 bar) ≈ 4,5 l/min 0,3 MPa (3 bar) ≈ 7,5 l/min		







ÜRETICI VEYA İTHALATÇI FIRMANIN (only for Türkiye) H A S Z N Á L A T (only for Hungary)

Unvanı: Hansgrohe Armatur Ltd. Şti  
Adresi: Fulya Mahallesi Bahçeler Sokak Efe han 20/C  
Mecidiyeköy Şişli İstanbul  
Telefonu: (0-212) 273 07 30  
Faks: (0-212) 273 07 40  
web adresi: www.hansgrohe.com.tr

M A L I N

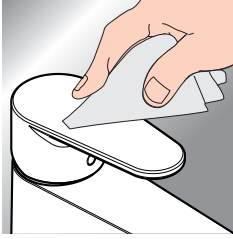
Markası: Hansgrohe  
Cinsi: Sıhhi tesisat malzemesi  
Garanti Süresi: 2 YIL  
Azami Tamir Süresi: 20 İş günü

GENEL MÜDÜR  
ALBERT EMLEK  
Satıcı Firmanın:

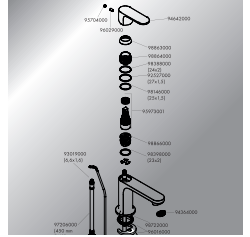
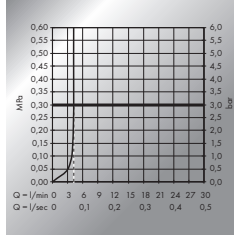
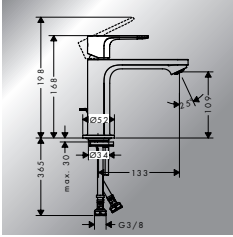
Unvanı:  
Adresi:  
Telefonu:  
Faks:  
e-posta:  
Fatura Tarih ve Sayısı:  
Marka ve Modeli:  
Teslim Tarihi ve Yeri:  
Yetkilinin İmzası:  
Firmanın Kaşesi:  
Bu bölümü, ürünü aldığınız Yetkili Satıcı imzalayacak ve kaşeleyecektir.

- A termékkel érintkező emberi felhasználásra szánt víz hőmérséklete közegészségügyi szempontból a 65°C-ot nem haladhatja meg.
- Alkalmazási terület: ivóvíz-ellátás, használati melegvíz-ellátás.
- Felszerelés után a használatba vétel előtt, illetve a rendszeres használat esetén fogyasztás előtt minden esetben javasolt a termék átöblítése. Beüzemelés után a csaptelepet át kell öblíteni, legalább 10 perc hideg, illetve melegvíz kifolyását javasoljuk. Hosszabb (legalább egy éjszakás) pangást követően legalább 2 perces kifolytatása szükséges. Az átöblítés során nyert vizet ivóvízként, illetve ételkészítési céllal felhasználni nem javasoljuk.
- Ajánlott mind a főzéshez, mind az iváshoz hideg vizet használni, és azt felmelegítve fogyasztani.
- A termék bekötésére használt flexibilis bekötőcsövek kizárólag nyilvántartásba vett termékek lehetnek.
- A csaptelepek perlátorát javasolt havonta vízköteleníteni. A csaptelepek tisztítása fertőtlenítése során kizárólag olyan vegyszer alkalmazhat, amely megfelel a 201/2001. (X.25.) Kormányrendelet, illetve a 38/2003. (VII.7.) ÉSzCsM-FVM-KvVM együttes rendeletben leírtaknak.
- A perlátor működési elvéből adódóan jelentős aeroszolt képez, így Legionella expozíció szempontjából fokozott kockázatot jelent. Ezért alkalmazása nem javasolt az egészségügyi intézmények fekvőbeteg ellátó szobáiban, illetve minden olyan helyen, ahol a hideg és / vagy használati melegvíz Legionella csíraszámra eléri a 49/2005. (XI.6.) EMMI rendelet alapján meghatározott beavatkozási szintet.

[www.axor-design.com/int/search](http://www.axor-design.com/int/search)








\* [www.hansgrohe.com/warranty](http://www.hansgrohe.com/warranty)



DVGW



ETA

10111XX0	TO0622	1391	 1.42/19888
10116XX0	TO0622	1391	 1.42/19888
10117XX0	TO0622	1391	 1.42/19888
10123XX0	TO0622	1391	 1.42/19888
10129XX0	TO0622	1391	 1.42/19888
10211XX0	TO0622	1487	

# AXOR

Axor / Hansgrohe SE  
Austraße 5-9  
77761 Schiltach  
Deutschland

[info@axor-design.com](mailto:info@axor-design.com)  
[axor-design.com](http://axor-design.com)

06/2024  
9.05025.12