

KLUDI ZENTA SL E

elektroniczna bateria umywalkowa

Nr artykułu:

3850005

Powierzchnia:

chrom

Opis produktu:

zestaw elementów natynkowych
rozeta soft edge
zasilanie 230V
lub za pomocą baterii litowej 6V CR-P2
montaż naścienny
uchwyt regulacji temperatury
perlator M 24 x 1
przepływ wody 5 l/min przy ciśnieniu 3 bar
optyczny czujnik ruchu
wysięg wylewki 240 mm
możliwość zmiany ustawień fabrycznych
pilotem serwisowym 76 790 00-00
do elementu podtynkowego 38 001 lub 38 002

Produkt uzupełniający:

38 001

element podtynkowy elektroniczny DN 15

zestaw elementów wewnętrznych

38 002

element podtynkowy elektroniczny DN 15

zestaw elementów wewnętrznych

Możliwość zmiany ustawień fabrycznych pilotem serwisowym 76 790 00-00 :

- regulacja zasięgu czujnika (100 - 350 mm)
- regulacja czasu wypływu wody po zabraniu obiektu
- z obszaru działania czujnika (0 - 10 s)
- wyłączenie baterii np. na czas mycia umywalki
- test ustawień baterii
- reset ustawień baterii

ZDJĘCIE PRODUKTU



RYСУNEK Z WYMIARAMI

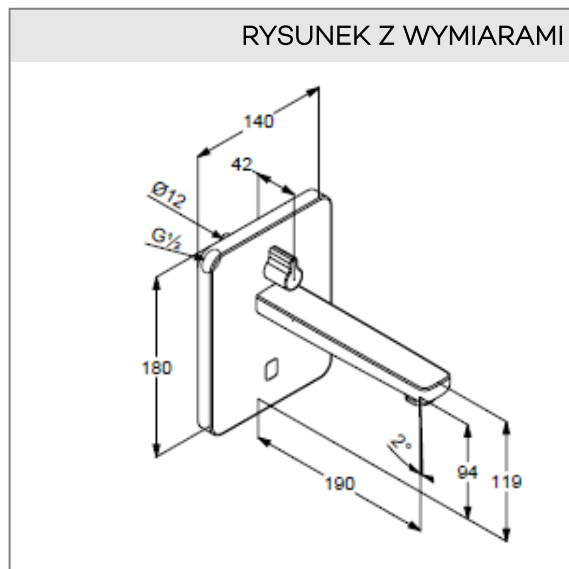


DIAGRAM PRZEPŁYWU

