

**DE** Montageanleitung

**NL** Montagehandleiding

**EN** Mounting instruction

**CS** Návod k instalaci

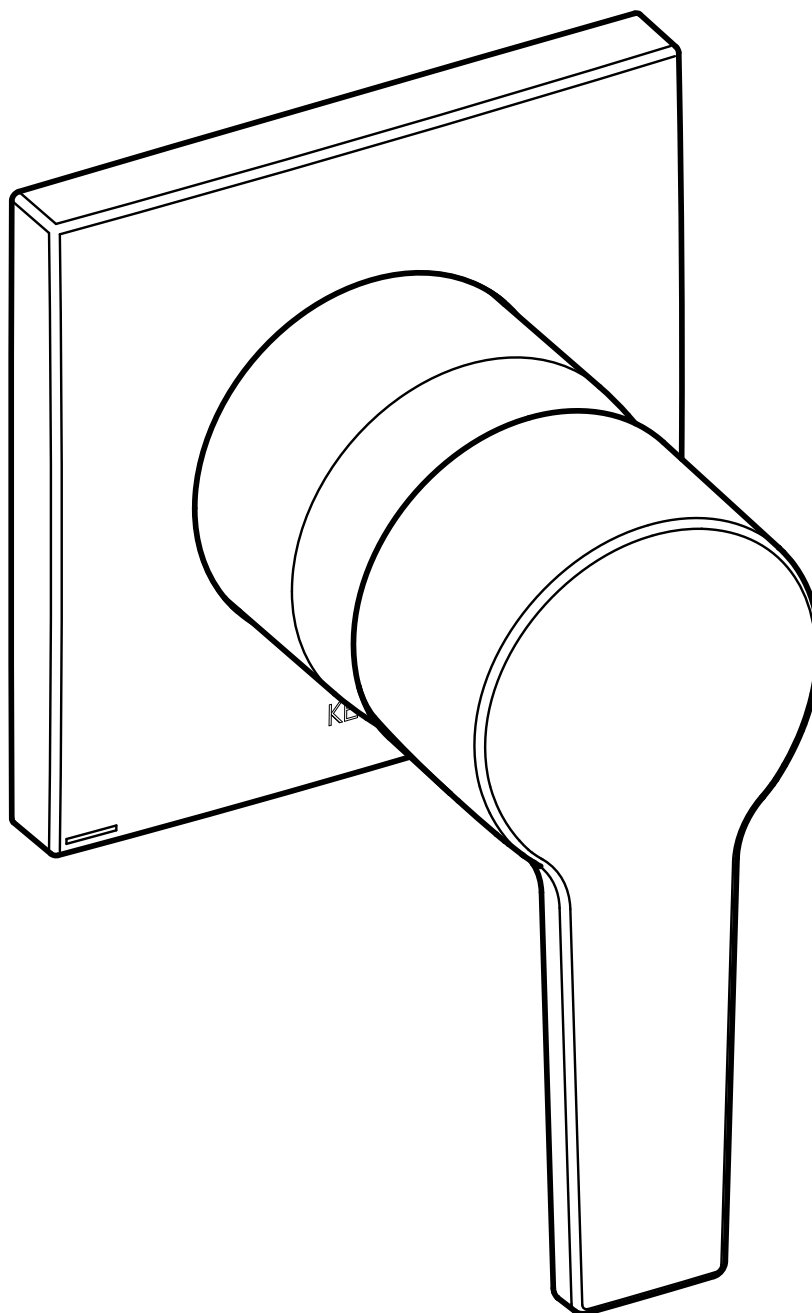
**ES** Instrucciones de instalación

**PL** Instrukcja montażu

**FR** Instructions d'installation

**RU** Инструкция по монтажу

**IT** Istruzioni per l'installazione



51151 010002  
51151 030002  
51151 050002  
51151 130002  
51151 370002

**DE** Einbaumaße

**FR** Cotes de montage

**CS** Montážní rozměry

**EN** Mounting dimensions

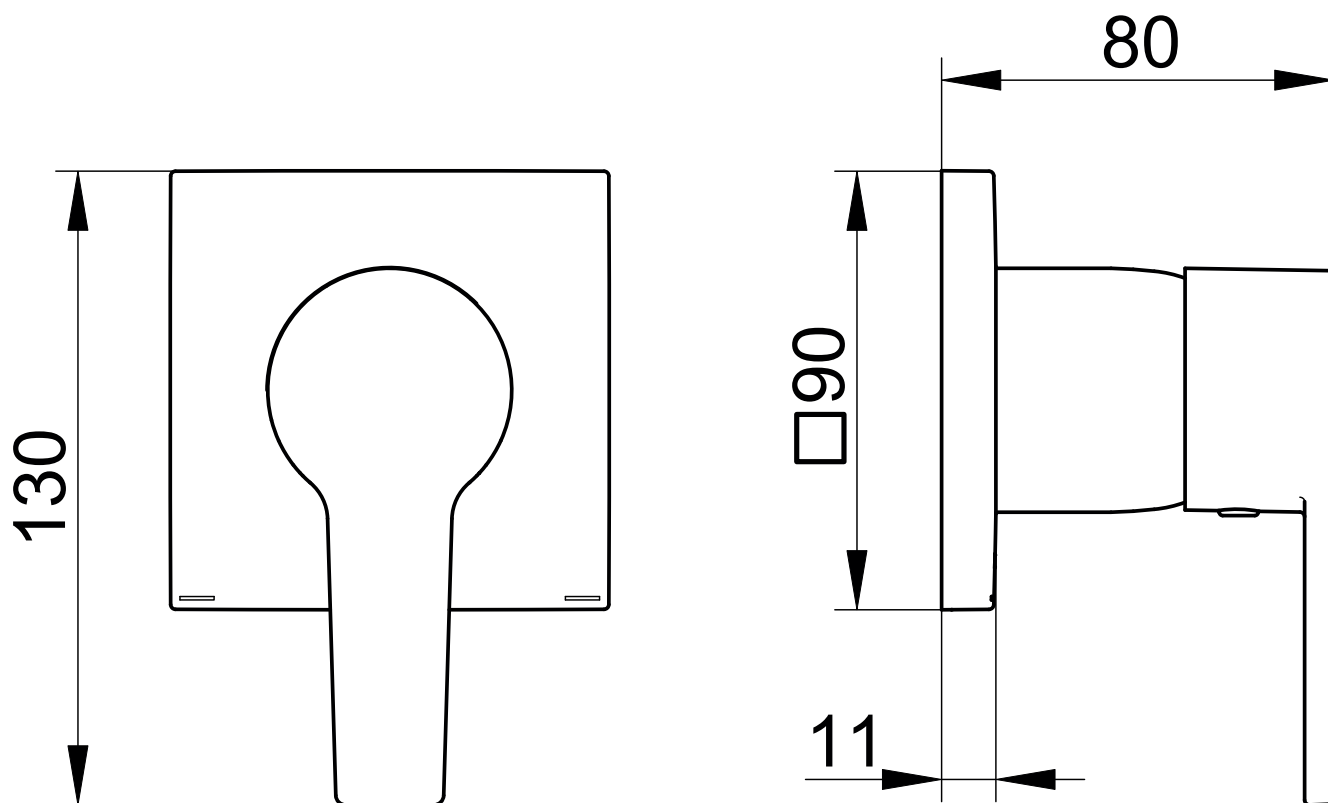
**IT** Ingombro

**PL** Wymiary montażowe


**ES** Dimensiones de montaje


**NL** Montageafmetingen

**RU** Монтажные размеры













51151 XX0002











 Diese Anleitung ist für den Installateur zur Montage sowie für den Nutzer zur Bedienung und Wartung des Produktes. Bitte nach der Installation an den Nutzer zur Verwahrung weitergeben.

 These instructions are for both the installer for installation and the user for operation and maintenance of the product. After installation, please hand them over to the user to keep.

**Symbole und Bedeutung**


**Symbols and explanations**


-  **Achtung!** Warnung vor Personen- oder Sachschaden.
-  Hinweis, Tipp oder Verweis
-  Falsche Montage
-  Korrekte Montage/Funktionsprüfung
-  Montagedetail beachten
-  Kaltwasser
-  Warmwasser
-  Wasserfluss
-  Kein Wasserfluss
-  Optional/Zubehör

-  **Attention!** Warning against bodily injury or damage to property.
-  Note, tip or reference
-  Incorrect installation
-  Correct installation/test of functionality
-  Observe installation details
-  Cold water
-  Hot water
-  Water flow
-  No water flow
-  Optional/accessories

**Verwendungszweck**

**Intended use**

 Einhebelmischer für die Verwendung im Badezimmer.

 Single lever mixer tap for use in bathrooms.

**Technische Daten**

– Durchfluss bei 3 bar Fließdruck: ca. 23 l/min

**Technical specifications**


– Flow at 3 bar pressure: approx. 23 l/min


**Einbaumaße**, siehe Seite 2

**Installation dimensions**, refer to page 2

**Installation**, siehe ab Bild 1 auf Seite 8

**Installation**, refer to picture 1 on page 8

 Nur neutral vernetzendes Silikon verwenden.

 Use only neutrally netting silicone.

**Bedienung**, siehe Bild 8 auf Seite 9

**Operation**, refer to picture 8 on page 9

**Temperatur- und Durchflussbegrenzung**, siehe Bild 9 bis 11 auf Seite 9  
Montage in umgekehrter Reihenfolge.


**Temperature controll and flow rate limiter**, refer to picture 9 to 11 on page 9  
Assemble in reverse order.


**Wartung**, siehe Bild 12 auf Seite 9  
Montage in umgekehrter Reihenfolge.  
– Anzugsmoment Kartuschenmutter: 12-13 Nm


**Servicing**, refer to picture 12 on page 9  
Assemble in reverse order.  
– Cartridge nut torque: 12-13 Nm

**Ersatzteile mit Bestellnummern**, siehe Seite 11


**For spare parts with order numbers**, refer to page 11


 Hinweise zur Gewährleistung und Pflege sind dem beiliegendem **Pflege- und Garantiepass** zu entnehmen.

 For warranty and care information please refer to the attached **warranty and care instructions**.


 Este manual está dirigido al instalador para el montaje, así como al usuario para el manejo y mantenimiento del producto. Por favor, después de la instalación, este manual se debe entregar al usuario para que lo conserve.


**Símbolos y significado**

 ¡Atención! Advertencia de daños personales o materiales.


 Indicación, consejo o referencia


 Montaje erróneo


 Montaje/comprobación de funcionamiento correctos


 Observar el detalle de montaje

 Agua fría


 Agua caliente

 Flujo de agua

 Ningún flujo de agua

 Opcional/Acesorios

**Uso previsto**


 Mezclador monomando para la utilización en el baño.

**Datos técnicos**

– Paso con una presión de caudal de 3 bares:  
aprox. 23 l/min.

**Medidas de montaje**, véase página 2

**Instalación**, véase imagen 1 en la página 8

 Utilizar exclusivamente silicona de reticulación neutra.

**Manejo**, véase imagen 8 en la página 9

**Limitador de temperaturay y limitación de caudal**, véase imágenes 9 a 11 en la página 9


El montaje se efectúa en el orden inverso.


**Mantenimiento**, véase imagen 12 en la página 9

El montaje se efectúa en el orden inverso.


– Par de apriete de la tuerca de fijación del cartucho: 12-13 Nm


**Piezas de recambio con números de pedido**, véase página 11


 En el pasaporte de mantenimiento y garantía adjunto encontrará indicaciones sobre la **manual de mantenimiento y tarjeta de garantía**.

 Ces instructions sont destinées à l'installateur, pour effectuer le montage, et pour l'utilisateur, pour utiliser le produit et procéder à sa maintenance. Après l'installation, veuillez remettre ces instructions à l'utilisateur pour qu'il les conserve.


**Symboles et leur signification**


 **Attention !** Mise en garde contre les dégâts de personnes et les dégâts matériels.


 Remarque, conseil ou renvoi

 Montage incorrect


 Montage correct/contrôle fonctionnel

 Respecter le détail de montage

 Eau froide


 Eau chaude

 Débit d'eau

 Pas de débit d'eau

 Option/accessoires

**Domaine d'utilisation**


 Mitigeur monocommande pour utilisation dans la salle de bains.

**Caractéristiques techniques**

– Débit à une pression d'écoulement de 3 bar :  
env. 23 l/mn

**Cotes de montage**, voir page 2

**Installation**, voir figure 1 à la page 8

 N'utiliser que du silicone à réticulation neutre.

**Utilisation**, voir figure 8 à la page 9

**Limiteur de température et limiteur de débit**, voir figures 9 à 11, page 9


Le montage s'effectue dans l'ordre inverse de la dépose.

**Maintenance**, voir figure 12, page 9

Le montage s'effectue dans l'ordre inverse de la dépose.

– Couple de serrage écrou de cartouche :  
12-13 Nm

**Pièces de rechange avec numéros de commande**, voir page 11

 Les consignes relatives à la garantie et à l'entretien figurent sur la **instructions d'entretien et carte de garantie** jointe.



Il presente manuale è indirizzato agli installatori per il montaggio nonché agli utilizzatori per l'uso e la manutenzione del prodotto. Consegnarlo all'utilizzatore dopo l'installazione affinché lo custodisca.

**Simboli e significato**

**Attenzione!** Pericolo di lesioni o danni materiali.



Avvertenza, consiglio o rimando



Montaggio errato



Montaggio corretto/verifica del funzionamento



Prestare attenzione al dettaglio di montaggio



Acqua fredda



Acqua calda



Flusso d'acqua



Nessun flusso d'acqua



Opzionale/accessorio

**Scopo d'uso**

Miscelatore monocomando per l'utilizzo in bagno.

**Dati tecnici**

– Portata con pressione di flusso di 3 bar:  
circa 23 l/min

**Ingombro**, vedi pagina 2

**Installazione**, vedi dalla figura 1 a pagina 8



Utilizzare solo silicone neutro.

**Uso**, vedi figura 8 a pagina 9

**Dischi di tenuta in ceramica limitatore di temperatura e limitazione di portata**, vedi figura 9 - 11 a pagina 9

Eseguire il montaggio in ordine inverso.

**Manutenzione**, vedi figura 12 a pagina 9

Eseguire il montaggio in ordine inverso.

– Coppia del dado della cartuccia: 12-13 Nm

**Ricambi con numero d'ordine**, vedi pagina 11



Indicazioni relative alla garanzia e al trattamento vanno desunte dalle **istruzioni di manutenzione e certificato di garanzia**.



Deze handleiding is bestemd voor zowel de installateur voor de montage alsook voor de gebruiker voor het gebruik en het onderhoud van het product. Gelieve na de installatie door te geven aan de gebruiker om te bewaren.

**Symbolen en betekenis**

**Opgepast!** Gevaar voor letsel of schade.



Opmerking, tip of referentie



Verkeerde montage



Correcte montage/werkingstest



Montagedetails in acht nemen



Koud water



Heet water



Waterstroom



Geen waterstroom



Optioneel/toebehoren

**Bestemd gebruik**

Eenhendelmengkraan voor gebruik in badkamer.

**Technische gegevens**

– Doorstroming bij 3 bar stromingsdruk:  
ca. 23 l/min

**Montageafmetingen**, zie pagina 2

**Installatie**, zie vanaf afbeelding 1 op pagina 8



Uitsluitend neutraal vernette siliconen gebruiken.

**Gebruik**, zie afbeelding 8 op pagina 9

**Temperatuurbegrenzer en begrense waterdoorlaat**, zie afbeelding 9 - 11 op pagina 9

Montage in omgekeerde volgorde.

**Onderhoud**, zie afbeelding 12 op pagina 9

Montage in omgekeerde volgorde.


– Aandraaimoment moer voor cartouche:

12-13 Nm

**Reserveonderdelen met bestelnummers**, zie pagina 11



Instructies voor de waarborg en het onderhoud vindt u in de meegeleverde **aanwijzingen voor het onderhoud en garantiebewijs**.

 Tento návod slouží instalatérům při montáži a uživatelům při obsluze a údržbě produktu. Po nainstalování ho předejte uživateli, aby si ho mohl uschovat.

**Symbole a význam****Pozor!** Výstraha před zraněním a věcnými škodami.

Upozornění, tip nebo odkaz



Nesprávná montáž



Správná montáž / kontrola funkčnosti



Při montáži dbejte na tento detail



Studená voda



Teplá voda



Průtok vody



Žádný průtok vody



Volitelná výbava / příslušenství

**Účel použití**

Páková směšovací armatura pro použití v koupelnách.

**Technické údaje**

– Průtok při průtokovém tlaku 3 bary:  
cca. 23 l/min

**Montážní rozměry** viz strana 2**Instalace** viz obrázek 1 na straně 8

Používejte pouze neutrální silikon.

**Obsluha** viz obrázek 8 na straně 9**Teplotní zarážkou a průtok omezen** viz snímky 9 - 11 na straně 9


Montáž probíhá v obráceném pořadí.

**Údržba** viz obrázek 12 na straně 9

Montáž probíhá v obráceném pořadí.

– Utahovací moment matice kartuše: 12-13 Nm

**Náhradní díly s objednáacími čísly** viz strany 11Pokyny týkající se záruky a péče najdete v příloženém **Návodů k údržbě a záručním listu**.

 Instrukcja przeznaczona jest dla instalatora, zapewniając pomoc w zakresie montażu oraz dla użytkownika, informując go o sposobie obsługi i konserwacji produktu. Po instalacji należy przekazać instrukcję użytkownikowi, aby ją u siebie przechowywał.

**Symbole i znaczenie****Uwaga!** Ostrzeżenie przed szkodami osobowymi i materialnymi.

Informacja, dobra rada lub odsyłacz



Niewłaściwy montaż



Właściwy montaż / kontrola funkcjonowania



Należy stosować się do danych, dotyczących montażu



Woda zimna



Woda gorąca



Strumień wody



Brak strumienia wody



Opcje / Osprzęt

**Przeznaczenie**

Bateria jednouchwytywa do stosowania w łazience.

**Dane techniczne**

– Przepływ w przypadku ciśnienia hydraulicznego 3 bar:                      około 23 l/min

**Wymiary zabudowy**, patrz strona 2**Instalacja**, patrz rys. 1 na stronie 8

Należy wykorzystywać wyłącznie silikon, ulegający naturalnemu usieciowaniu.

**Obsługa**, patrz rys. 8 na stronie 9**Kontroli temperatury i ograniczenie przepływu**, patrz rys. 9 do 11 na stronie 9

Montaż w odwrotnej kolejności.


**Konserwacja**, patrz rys. 12 na stronie 9

Montaż w odwrotnej kolejności.

– Moment obrotowy dokręcenia nakrętki głowicy:  
12-13 Nm

**Części zamienne z numerami zamówienia**, patrz strona 11Informacje dotyczące gwarancji dostępne są w dołączonej **karcie pielęgnacyjno-gwarancyjnej**.




 Данная инструкция содержит указания по монтажу изделия для слесаря-сантехника и указания по эксплуатации и техническому обслуживанию изделия для пользователя. После установки передайте инструкцию пользователю.

**Символы и их значение**

-  **Внимание!** Опасность физического и материального ущерба.
-  Указание, совет или ссылка
-  Неправильный монтаж
-  Правильный монтаж / проверка работоспособности
-  Важная информация по монтажу
-  Холодная вода
-  Горячая вода
-  Водный поток
-  Нет водного потока
-  Опция/принадлежность

**Назначение**


 Однорычажный смеситель для использования в ванной комнате.

**Технические характеристики**

– Пропускная способность при давлении потока в 3 бар: около 23 л/мин

**Монтажные размеры, см. стр. 2**

**Установка, см. рис. 1 на стр. 8**

 Использовать только силикон нейтрального сшивания.

**Эксплуатация, см. рис. 8 на стр. 9**


**Поток ограничен и подсоединение для шланга, см. Рисунок 9 до 11 на стр. 9**

Монтаж производится в обратной последовательности.

**Техническое обслуживание, см. рис. 12 на стр. 9**

Монтаж производится в обратной последовательности.  
– Момент затяжки гайки картриджа: 12-13 Нм

**Запасные части с номерами для заказа, см. стр. 11**

 Информацию о гарантии и указания по уходу см. в прилагаемом **паспорте по уходу и гарантийному обслуживанию.**

---

---

---

---

---

---

---

---

---

---

---

---

---

---

---

---

---

---

---

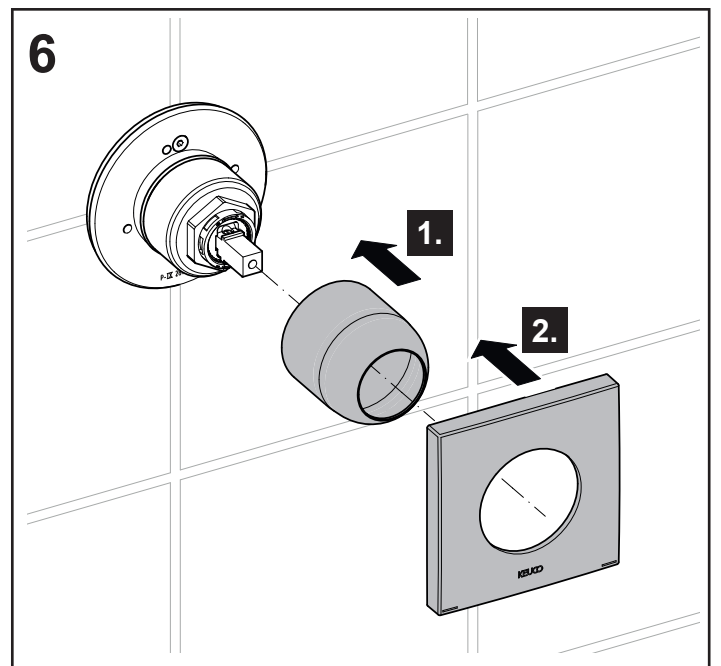
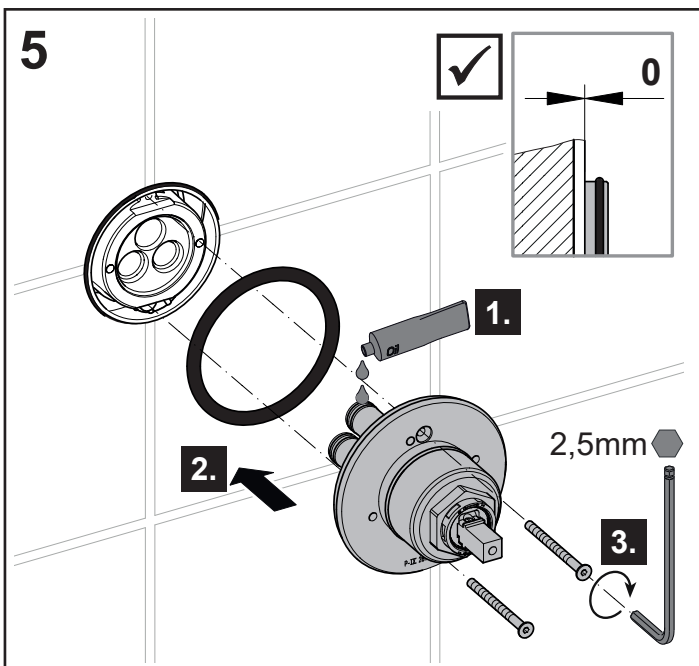
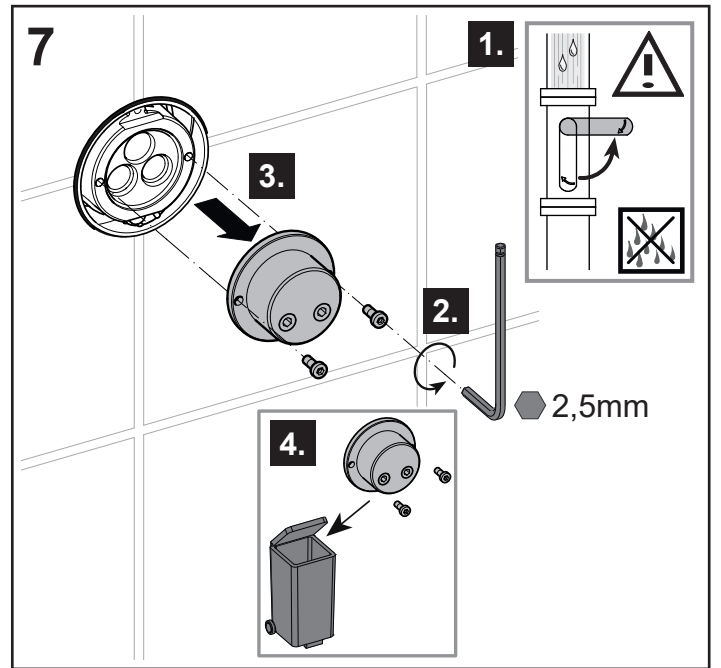
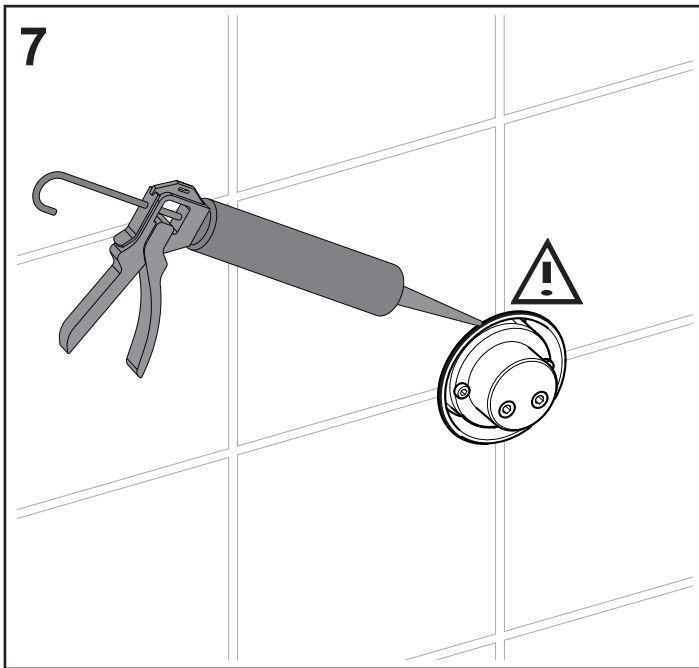
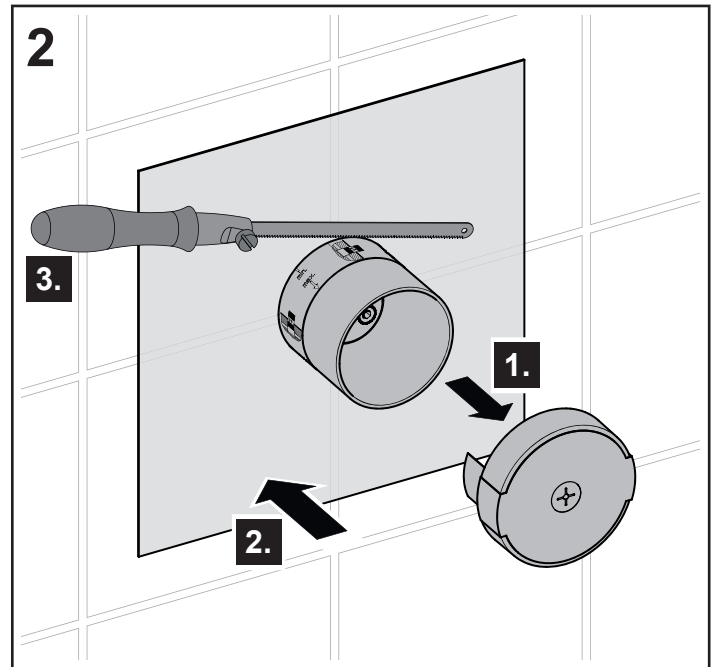
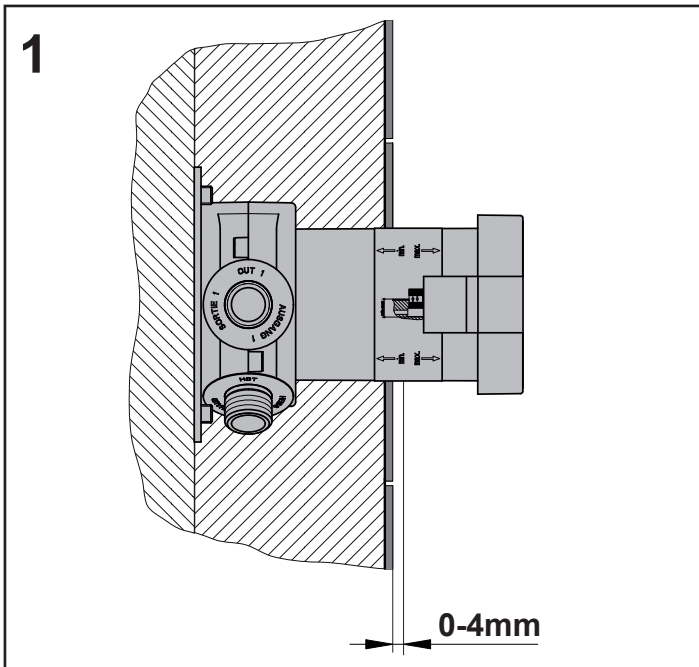
---

---

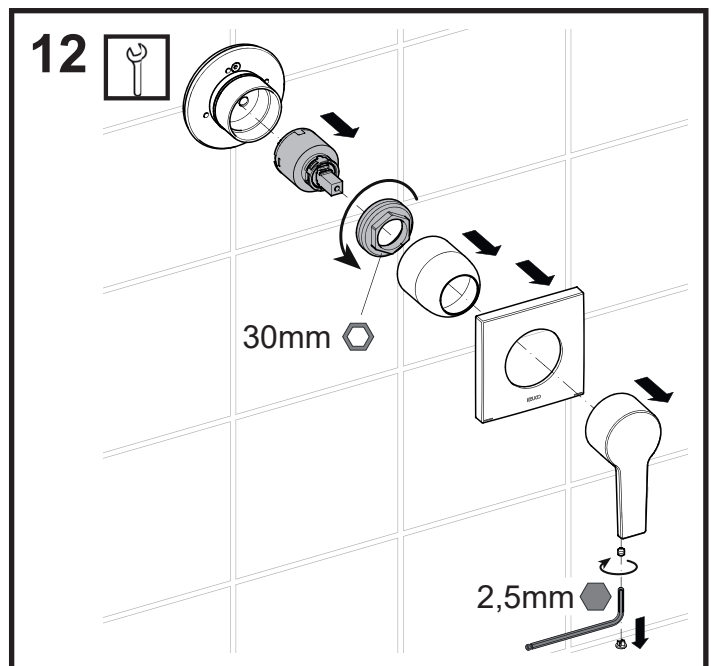
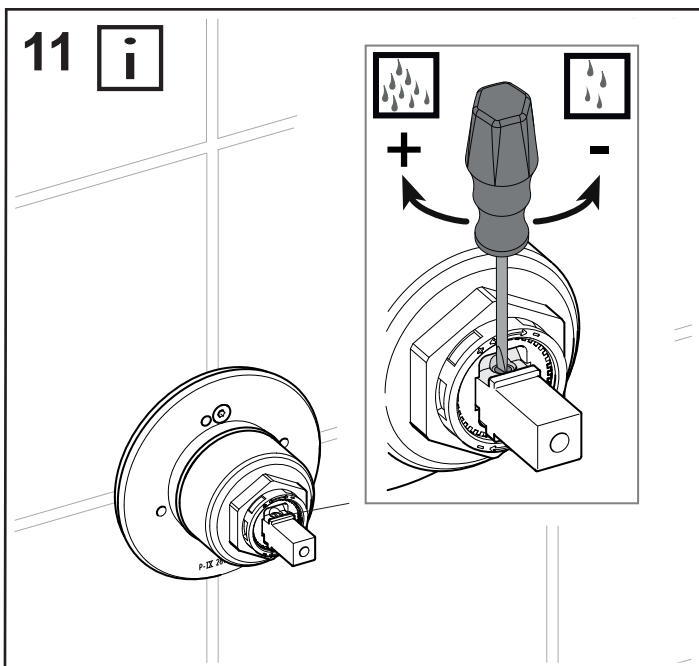
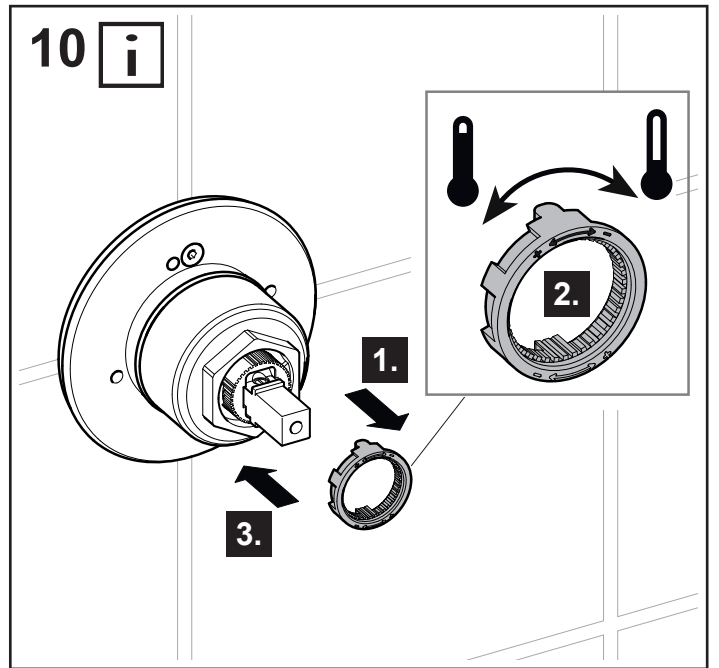
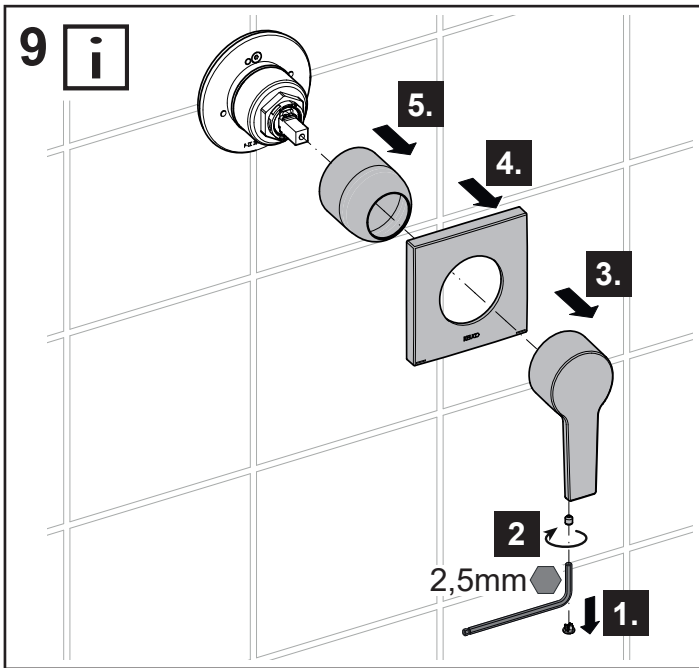
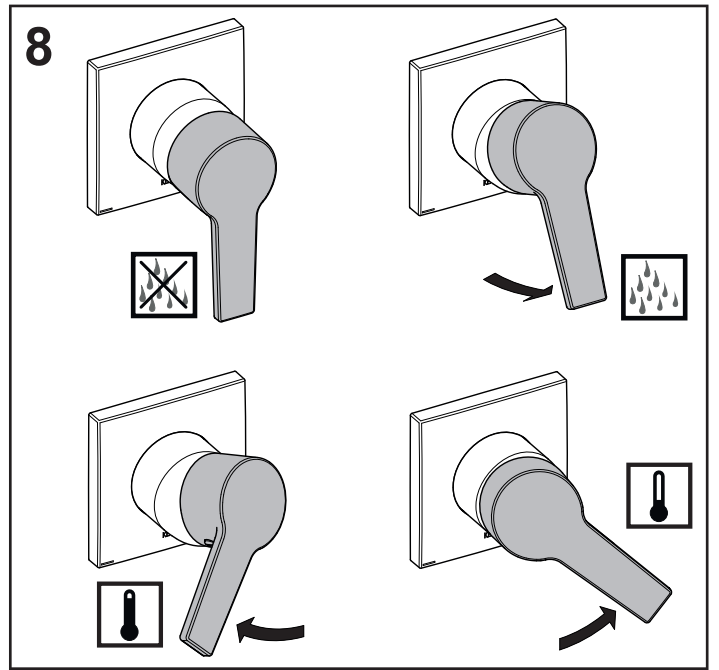
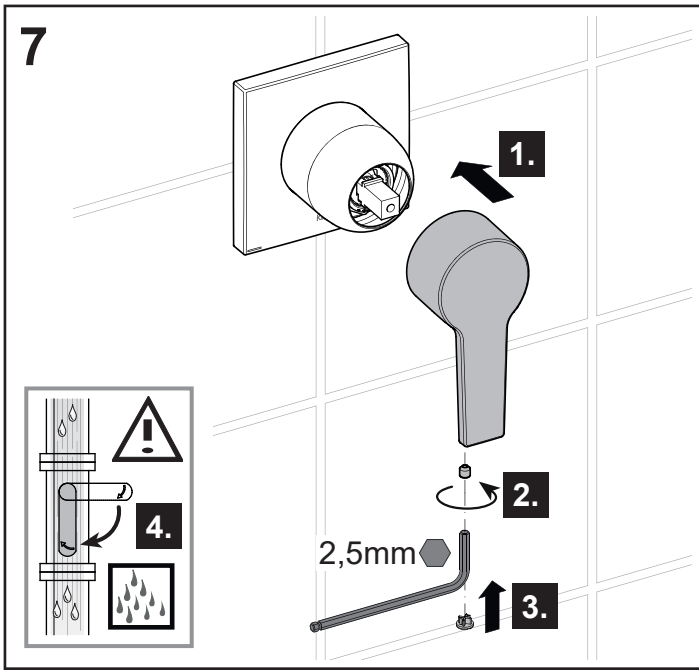
---

---

---







DE Ersatzteile

FR Pièces de rechange

CS Náhradní díly

EN Spare parts

IT Ricambi

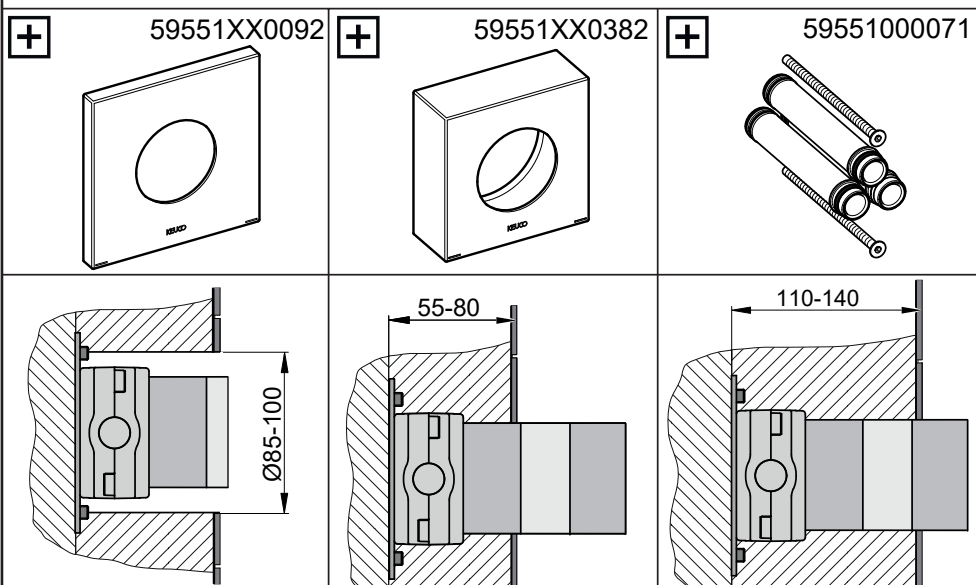
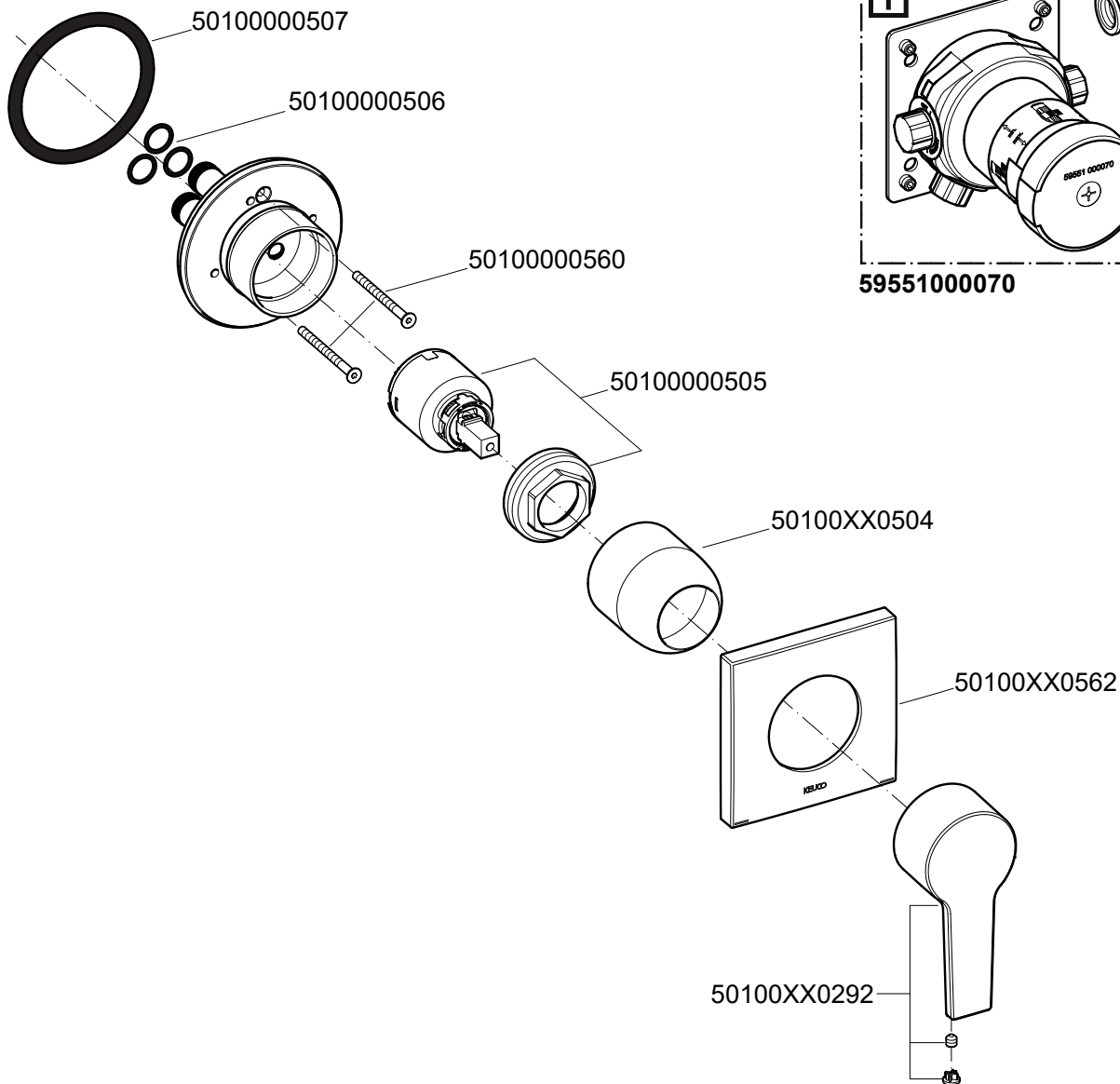
PL Części zamienne

ES Piezas de recambio

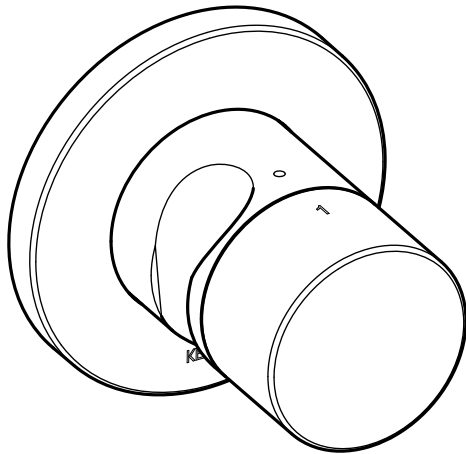
NL Reserveonderdelen

RU Запчасти

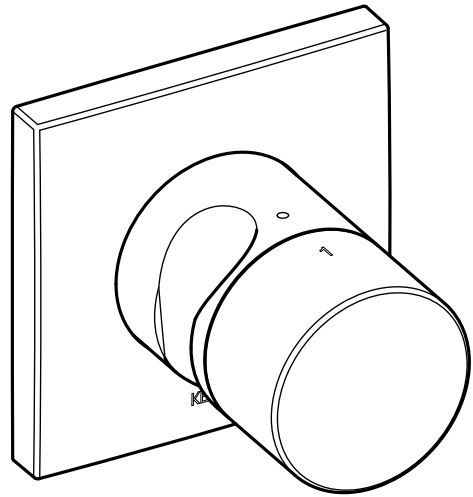
51151 XX0002



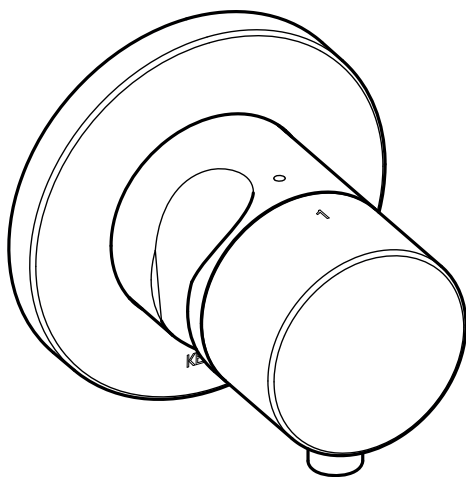
XX = 01, 03, 05, 13, 37

**DE** Montageanleitung**EN** Mounting instruction**ES** Instrucciones de instalación**FR** Instructions d'installation**IT** Istruzioni per l'installazione**NL** Montagehandleiding**CS** Návod k instalaci**PL** Instrukcja montażu**RU** Инструкция по монтажу

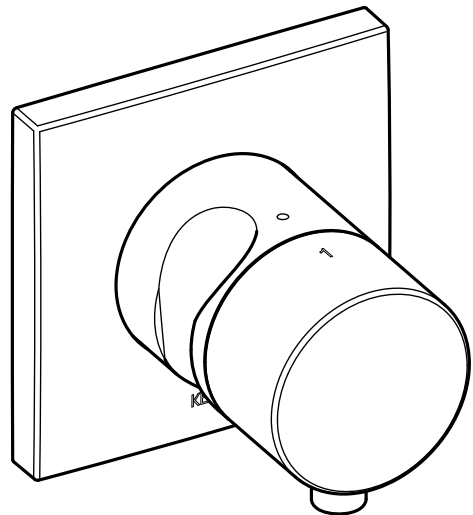
59556 010201    59556 030201  
 59556 050201    59556 070201  
 59556 130201    59556 170201  
 59556 370201



59556 010202    59556 030202  
 59556 050202    59556 070202  
 59556 130202    59556 170202  
 59556 370202



59556 011201    59556 031201  
 59556 051201    59556 071201  
 59556 131201    59556 171201  
 59556 371201



59556 011202    59556 031202  
 59556 051202    59556 071202  
 59556 131202    59556 171202  
 59556 371202

**DE** Einbaumaße

**FR** Cotes de montage

**CS** Montážní rozměry

**EN** Mounting dimensions

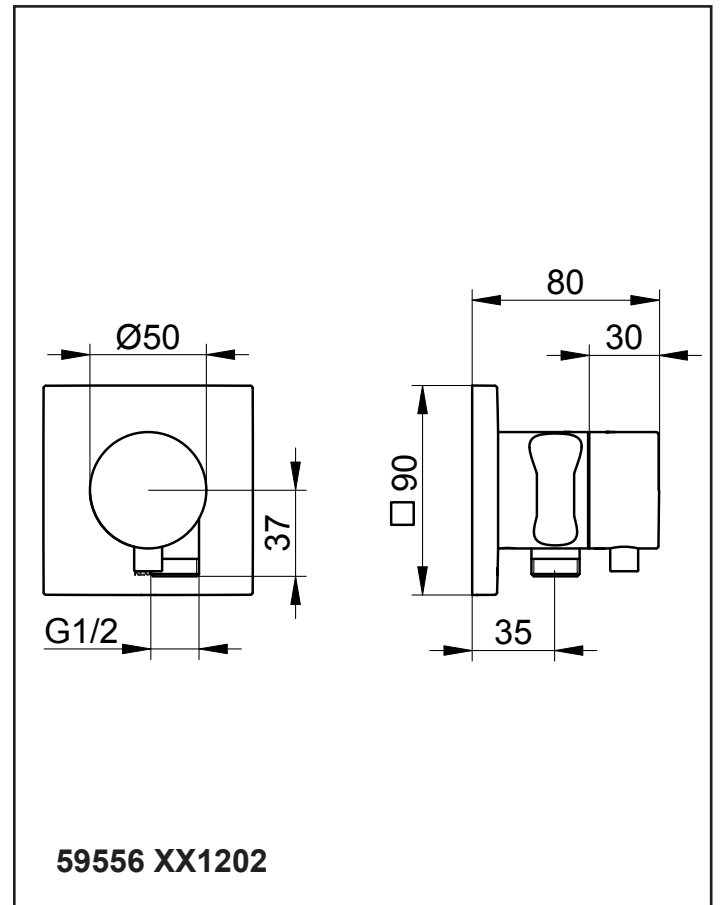
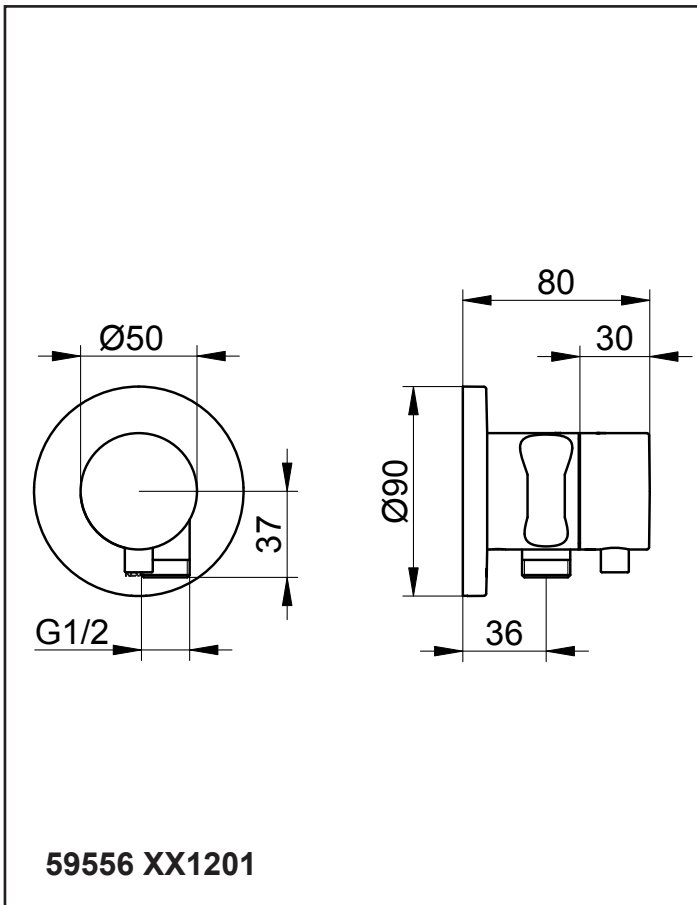
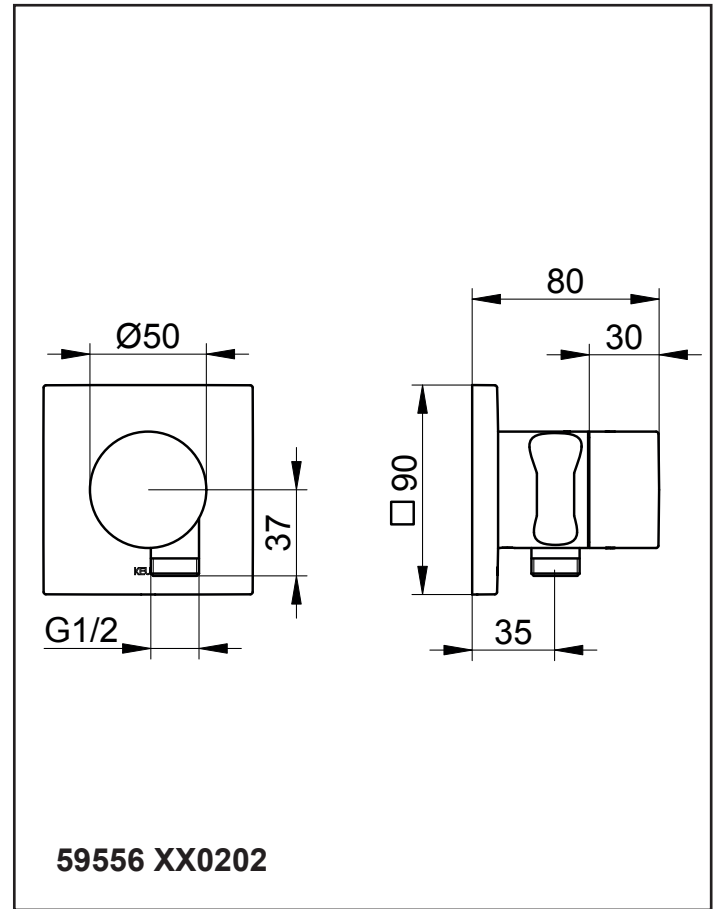
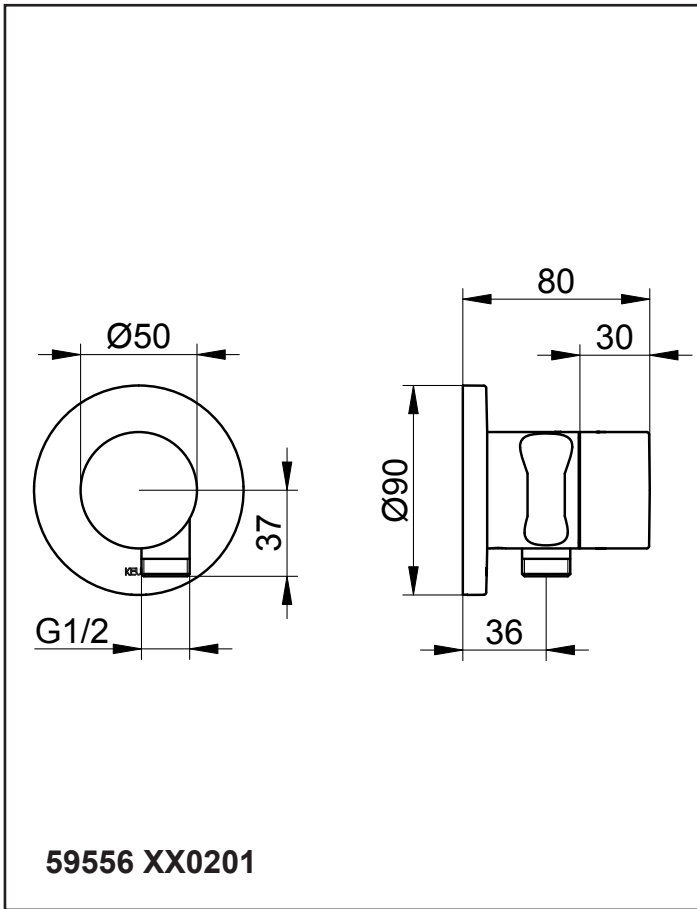
**IT** Ingombro


**PL** Wymiary montażowe


**ES** Dimensiones de montaje

**NL** Montageafmetingen











**RU** Монтажные размеры













 Diese Anleitung ist für den Installateur zur Montage sowie für den Nutzer zur Bedienung und Wartung des Produktes. Bitte nach der Installation an den Nutzer zur Verwahrung weitergeben.

 These instructions are for both the installer for installation and the user for operation and maintenance of the product. After installation, please hand them over to the user to keep.

**Symbole und Bedeutung**

-  **Achtung!** Warnung vor Personen- oder Sachschaden.
-  Hinweis, Tipp oder Verweis
-  Korrekte Montage/Funktionsprüfung
-  Falsche Montage
-  Montagedetail beachten
-  Kaltwasser       Warmwasser
-  Wasserfluss       Kein Wasserfluss
-  Optional/Zubehör

**Symbols and explanations**

-  **Attention!** Warning against bodily injury or damage to property.
-  Note, tip or reference
-  Correct installation/test of functionality
-  Incorrect installation
-  Observe installation details
-  Cold water       Hot water
-  Water flow       No water flow
-  Optional/accessories

**Technische Daten**

Durchfluss bei 3 bar Fließdruck  
– Umstellventil: ca. 24 l/min  
– Schlauchanschluss: ca. 17 l/min


**Technical specifications**

Flow at 3 bar pressure  
– Diverter valve: approx. 24 l/min  
– Wall outlet for shower hose: approx. 17 l/min


**Einbaumaße**, siehe Seite 2

**Installation dimensions**, refer to page 2

**Installation**, siehe ab Bild 1 auf Seite 8

 Nur neutral vernetzendes Silikon verwenden.

**Installation**, refer to picture 1 on page 8

 Use only neutrally netting silicone.

**Bedienung**, siehe Bild 11 auf Seite 10

**Operation**, refer to picture 11 on page 10

**Wartung**, siehe Bild 12 auf Seite 10


Montage in umgekehrter Reihenfolge.  
– Anzugsmoment Kartuschenmutter: 20-30 Nm


**Servicing**, refer to picture 12 on page 10

Assemble in reverse order.  
– Cartridge nut torque: 20-30 Nm

**Ersatzteile mit Bestellnummern**, siehe Seite 11


**For spare parts with order numbers**, refer to page 11

 Hinweise zur Gewährleistung und Pflege sind dem beiliegendem **Pflege- und Garantiepass** zu entnehmen.











 For warranty and care information please refer to the attached **warranty and care instructions**.





 Tento návod slouží instalatérům při montáži a uživatelům při obsluze a údržbě produktu. Po nainstalování ho předejte uživateli, aby si ho mohl uschovat.

### Symbole a význam


-  **Pozor!** Výstraha před zraněním a věcnými škodami.
-  Upozornění, tip nebo odkaz
-  Správná montáž / kontrola funkčnosti
-  Nesprávná montáž
-  Při montáži dbejte na tento detail
-  Studená voda       Teplá voda
-  Průtok vody       Žádný průtok vody
-  Volitelná výbava / příslušenství

### Technické údaje

- Průtok při průtokovém tlaku 3 bary
- Přepínací: cca. 24 l/min
  - Napojení hadice: cca. 17 l/min

### Montážní rozměry viz strana 2

### Instalace viz obrázek 1 na straně 8


 Používejte pouze neutrální silikon.


### Obsluha viz obrázek 11 na straně 10

### Údržba viz obrázek 12 na straně 10





- Montáž probíhá v obráceném pořadí.
- Utahovací moment matice kartuše: 20-30 Nm

### Náhradní díly s objednáacími čísly viz strany 11

 Pokyny týkající se záruky a péče najdete v přiloženém **Návodu k údržbě a záručním listu**.

 Instrukcja przeznaczona jest dla instalatora, zapewniając pomoc w zakresie montażu oraz dla użytkownika, informując go o sposobie obsługi i konserwacji produktu. Po instalacji należy przekazać instrukcję użytkownikowi, aby ją u siebie przechowywał.

### Symbole i znaczenie


-  **Uwaga!** Ostrzeżenie przed uszkodzonymi osobowymi i materialnymi.
-  Informacja, dobra rada lub odsyłacz
-  Właściwy montaż / kontrola funkcjonowania
-  Niewłaściwy montaż
-  Należy stosować się do danych, dotyczących montażu
-  Woda zimna       Woda gorąca
-  Strumień wody       Brak strumienia wody
-  Opcje / Osprzęt

### Dane techniczne

- Przepływ w przypadku ciśnienia hydraulicznego 3 bar
- Opornikami: około 24 l/min
  - Przyłącze kątowe węży: około 17 l/min

### Wymiary zabudowy, patrz strona 2

### Instalacja, patrz rys. 1 na stronie 8


 Należy wykorzystywać wyłącznie silikon, ulegający naturalnemu usieciowaniu.

### Obsługa, patrz rys. 11 na stronie 10

### Konserwacja, patrz rys. 12 na stronie 10

- Montaż w odwrotnej kolejności.
- Moment obrotowy dokręcenia nakrętki głowicy: 20-30 Nm

### Części zamienne z numerami zamówienia, patrz strona 11

 Informacje dotyczące gwarancji dostępne są w dołączonej **karcie pielęgnacyjno-gwarancyjnej**.





**i** Данная инструкция содержит указания по монтажу изделия для слесаря-сантехника и указания по эксплуатации и техническому обслуживанию изделия для пользователя. После установки передайте инструкцию пользователю.

**Символы и их значение**



**Внимание!** Опасность физического и материального ущерба.



Указание, совет или ссылка



Правильный монтаж / проверка работоспособности



Неправильный монтаж



Важная информация по монтажу



Холодная вода



Горячая вода



Водный поток



Нет водного потока



Опция/принадлежность

**Технические характеристики**

Пропускная способность при давлении потока в 3 бар

– Отклонитель: около 24 л/мин

– Соединение-вывод для шланга: около 17 л/мин

**Монтажные размеры, см. стр. 2**

**Установка, см. рис. 1 на стр. 8**



Использовать только силикон нейтрального сшивания.

**Эксплуатация, см. рис. 11 на стр. 10**

**Техническое обслуживание, см. рис. 12 на стр. 10**

Монтаж производится в обратной последовательности.

– Момент затяжки гайки картриджа: 20-30 Нм

**Запасные части с номерами для заказа, см. стр. 11**



Информацию о гарантии и указания по уходу см. в прилагаемом **паспорте по уходу и гарантийному обслуживанию.**

---

---

---

---

---

---

---

---

---

---

---

---

---

---

---

---

---

---

---

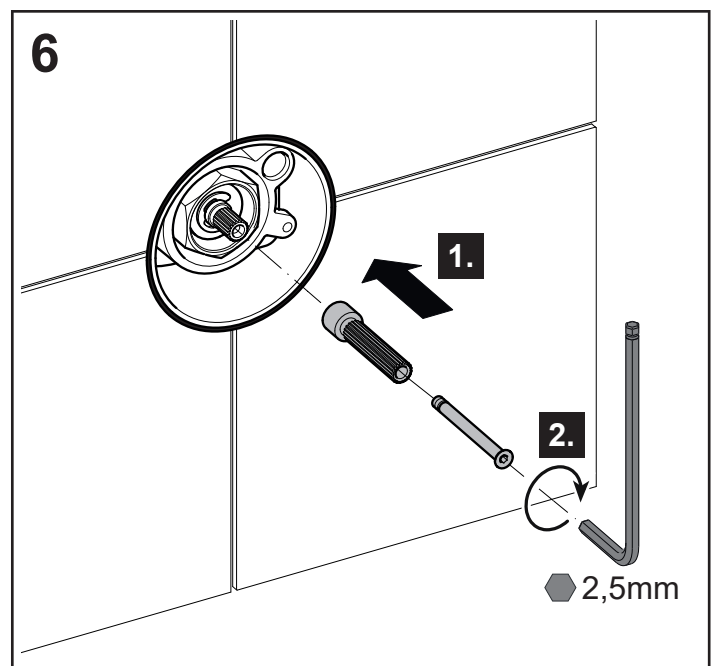
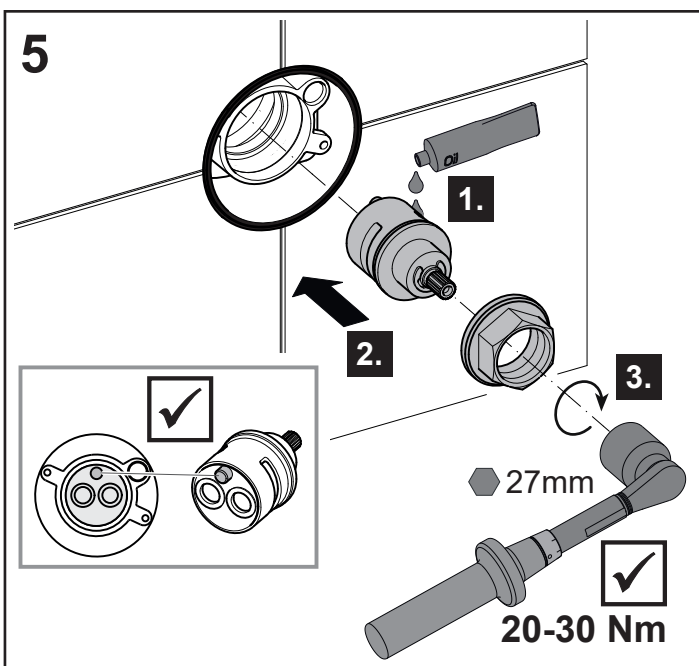
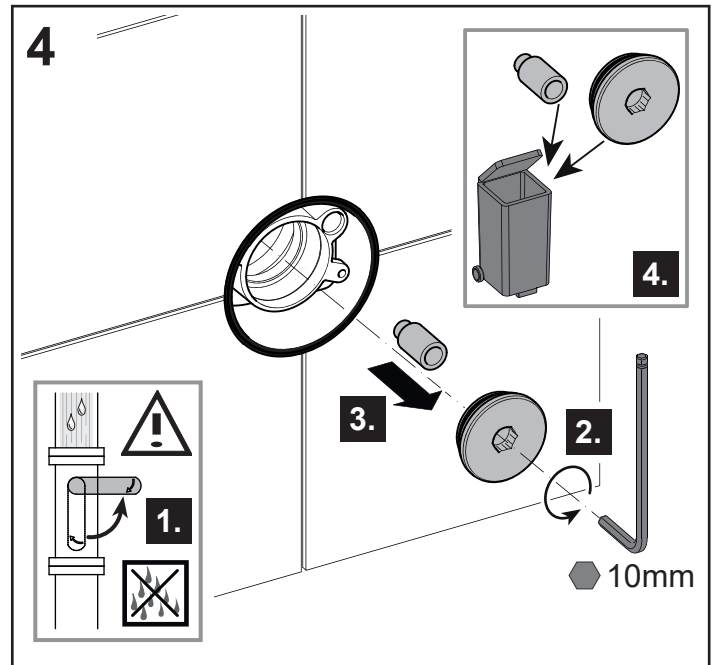
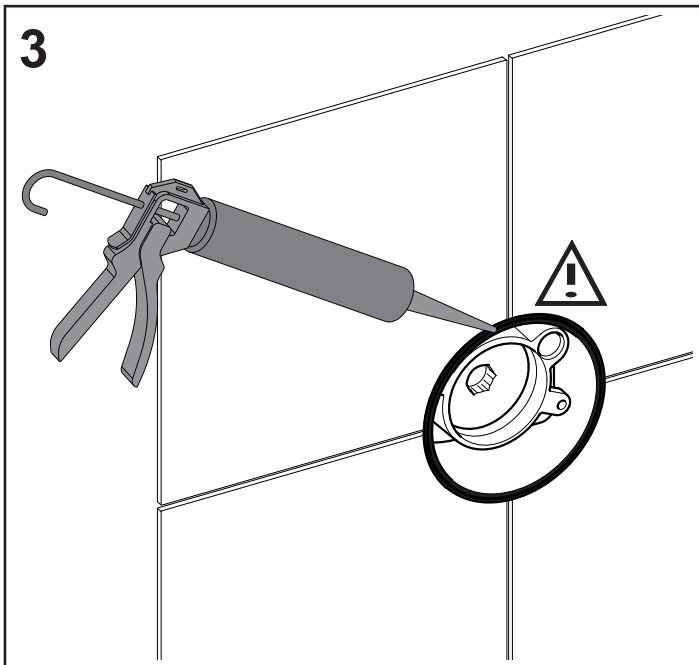
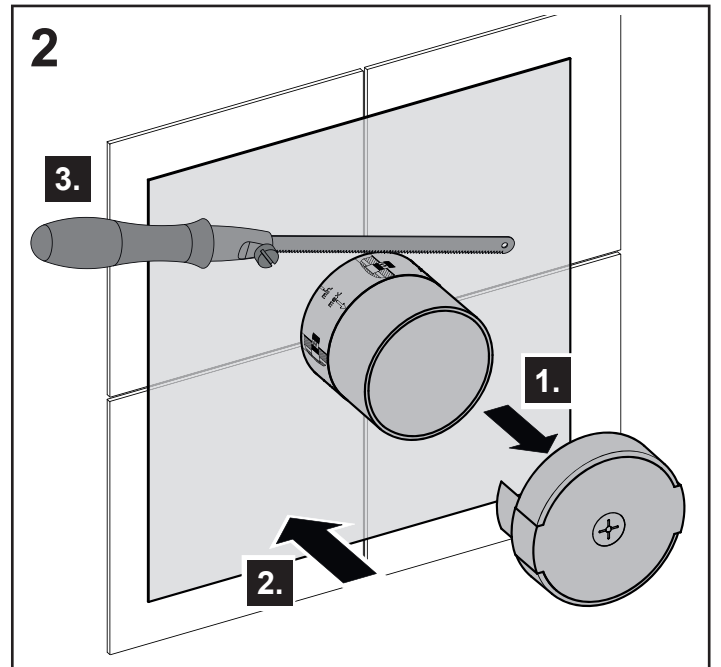
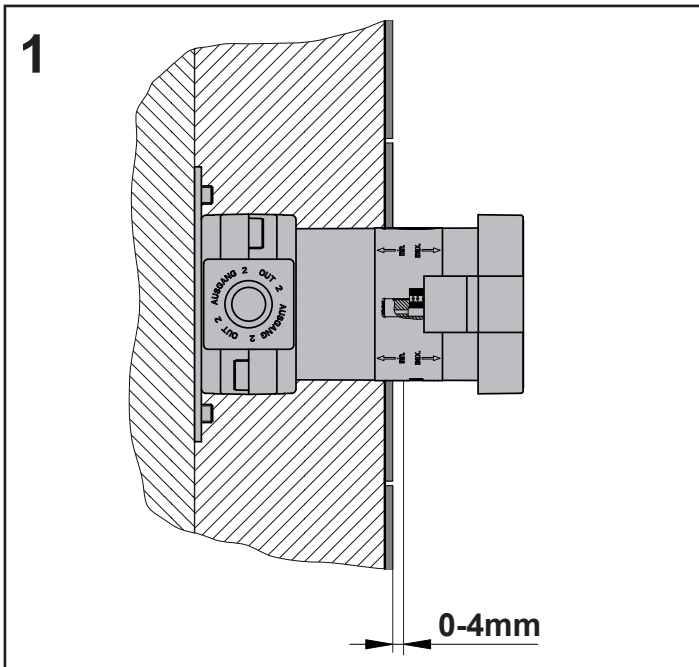
---

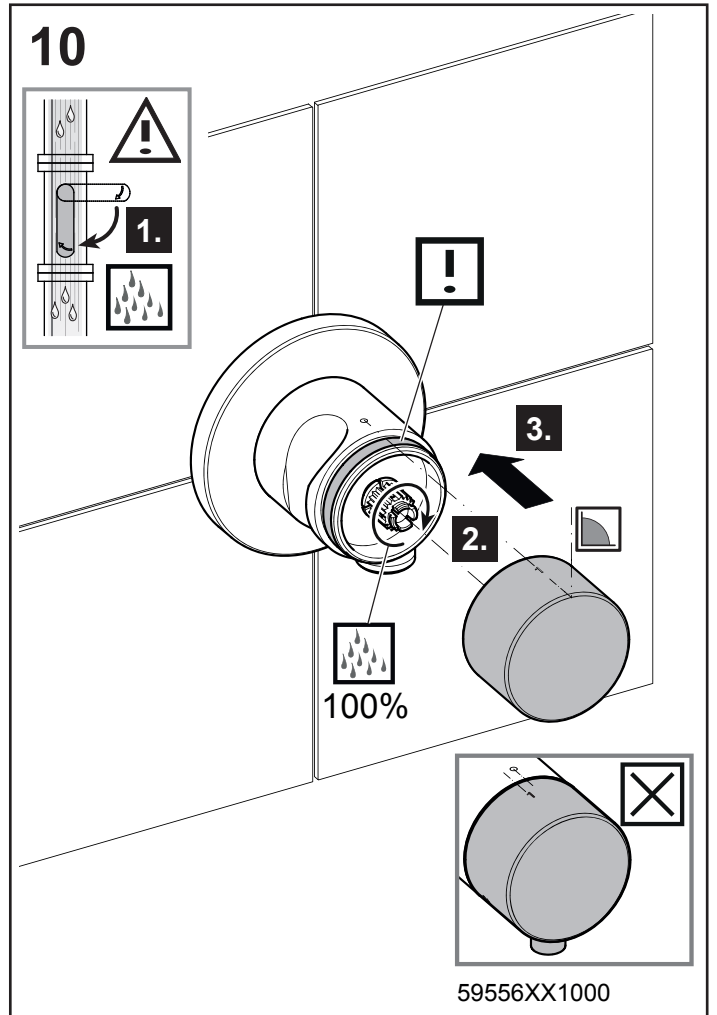
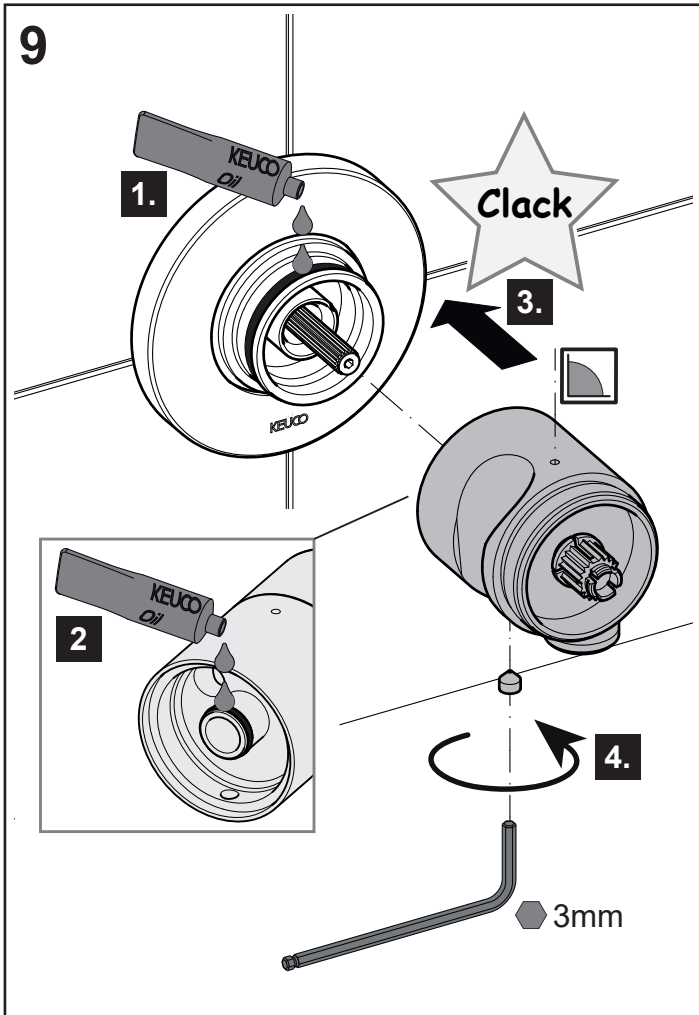
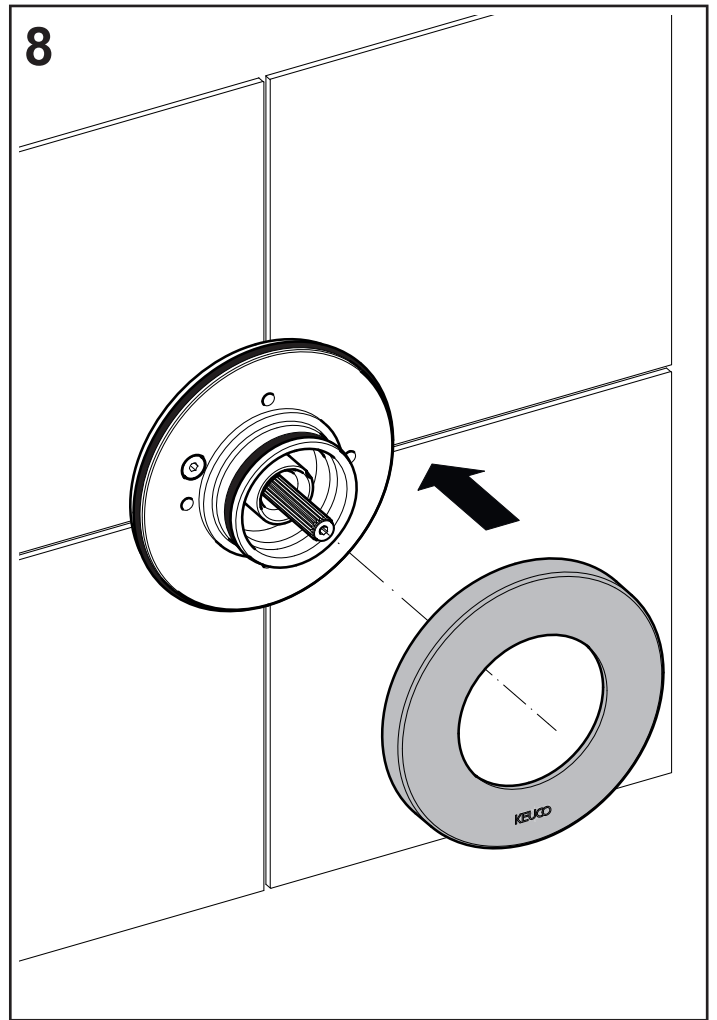
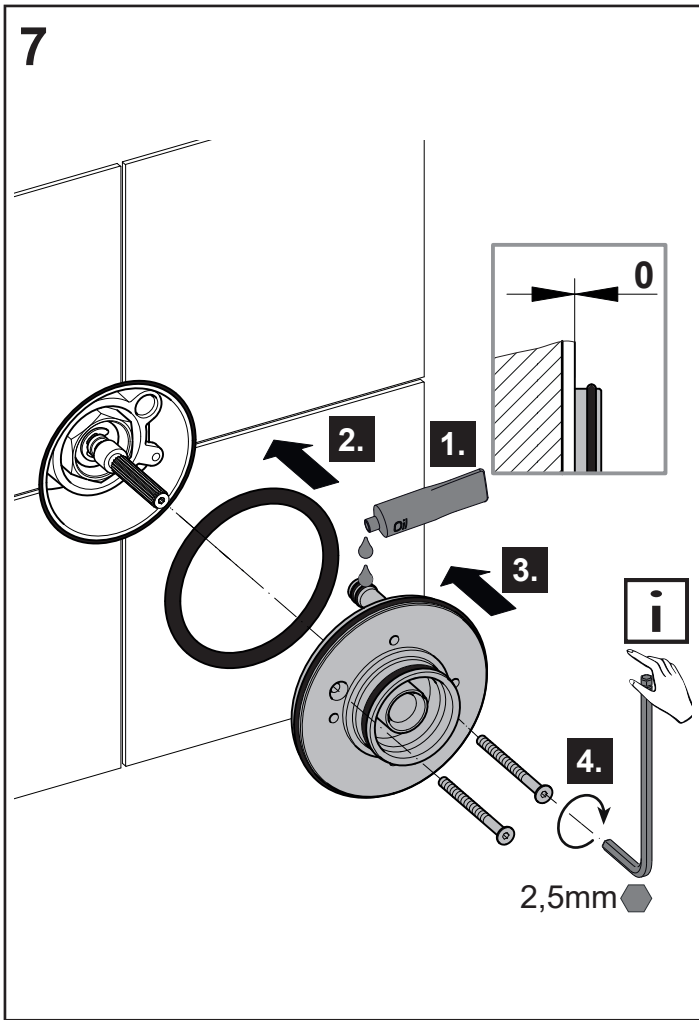
---

---

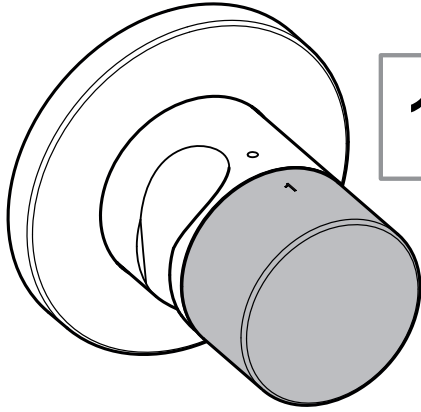
---


---

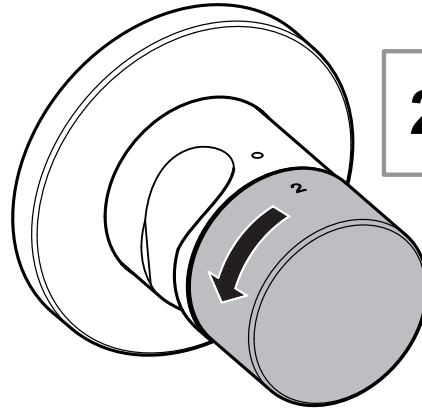





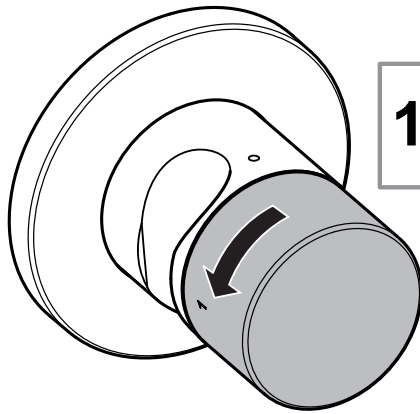
11




1  100%

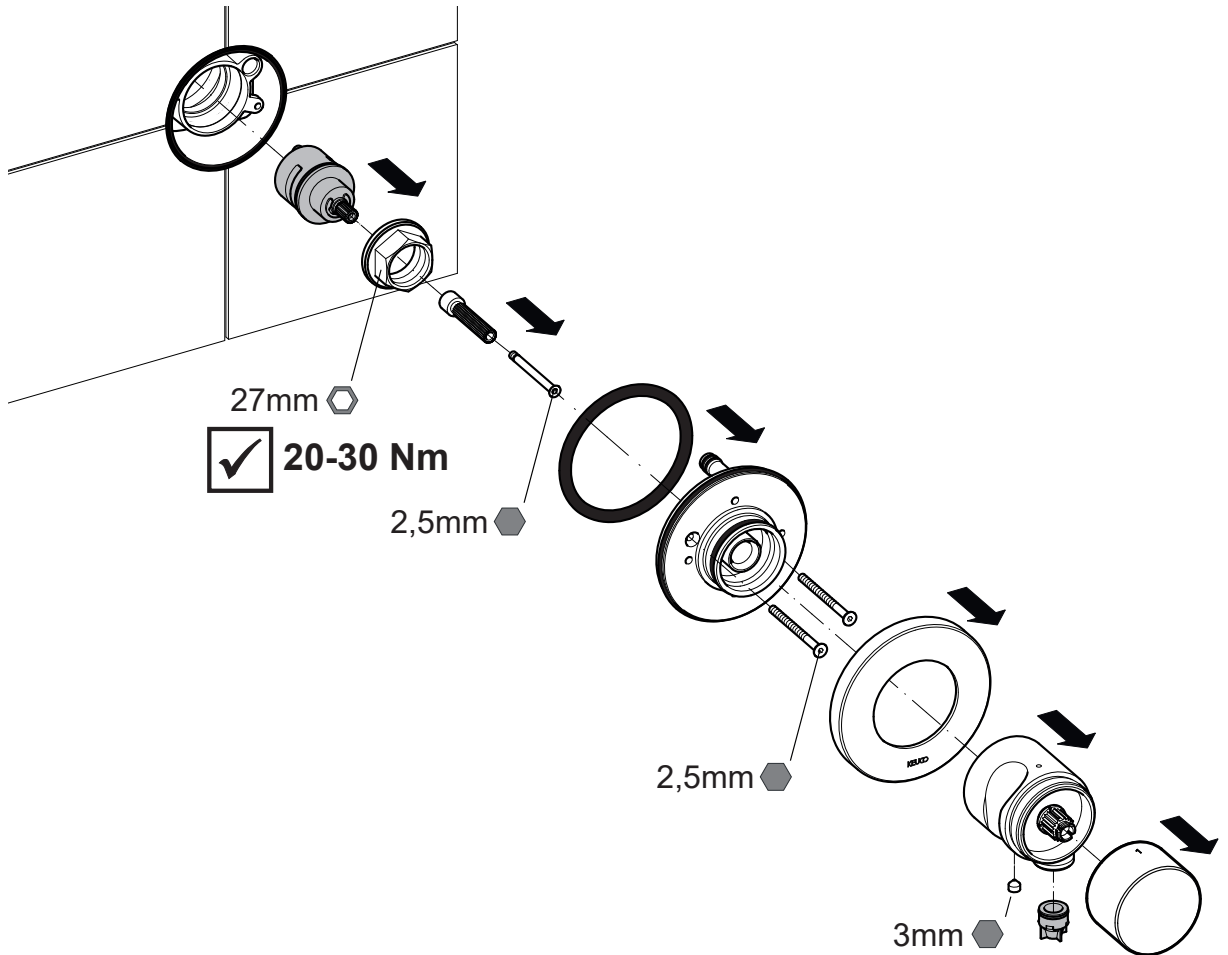


2  100%



1 / 2  50%

12



**DE** Ersatzteile

**FR** Pièces de rechange

**CS** Náhradní díly

**EN** Spare parts

**IT** Ricambi

**PL** Części zamienne

**ES** Piezas de recambio

**NL** Reserveonderdelen

**RU** Запчасти

