

KLUDI BALANCE

wylewka wannowa DN 20

Nr artykułu:

52 503 91

Powierzchnia:

biały/chrom

Opis produktu:

wylewka wannowa DN 20

montaż naścienny

wysięg wylewki 170 mm

przepływ wody 25 l/min przy ciśnieniu 3 bar

perlator s-pointer M 24 x 1

oddzielny króciec przyłączeniowy G 3/4 do montażu wstępnego

ZDJĘCIE PRODUKTU



RYSUNEK Z WYMIARAMI

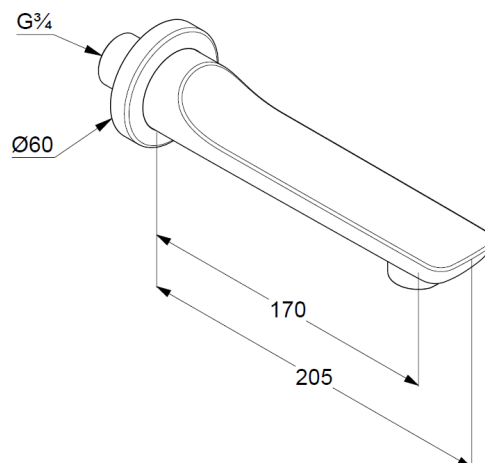


DIAGRAM PRZEPŁYWU

