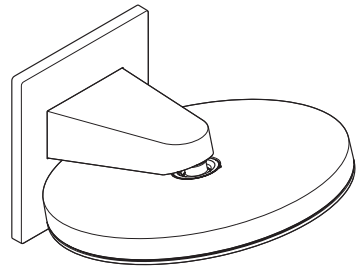
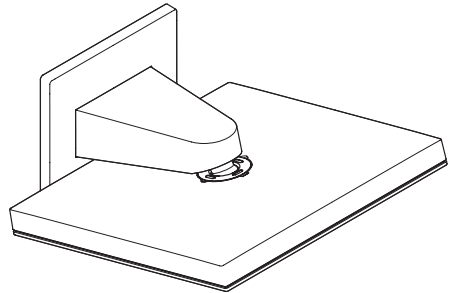


<b>DE</b>	Gebrauchsanleitung / Montageanleitung	<b>2</b>
<b>FR</b>	Mode d'emploi / Instructions de montage	<b>3</b>
<b>EN</b>	Instructions for use / Assembly instructions	<b>4</b>
<b>IT</b>	Istruzioni per l'uso / Istruzioni per Installazione	<b>5</b>
<b>ES</b>	Modo de empleo / Instrucciones de montaje	<b>6</b>
<b>NL</b>	Gebruiksaanwijzing / Handleiding	<b>7</b>
<b>DK</b>	Brugsanvisning / Monteringsvejledning	<b>8</b>
<b>PT</b>	Instruções para uso / Manual de Instalação	<b>9</b>
<b>PL</b>	Instrukcja obsługi / Instrukcja montażu	<b>10</b>
<b>CS</b>	Návod k použití / Montážní návod	<b>11</b>
<b>SK</b>	Návod na použitie / Montážny návod	<b>12</b>
<b>ZH</b>	用户手册 / 组装说明	<b>13</b>
<b>RU</b>	Руководство пользователя / Инструкция по монтажу	<b>14</b>
<b>FI</b>	Käyttöohje / Asennusohje	<b>15</b>
<b>SV</b>	Bruksanvisning / Monteringsanvisning	<b>16</b>
<b>LT</b>	Vartotojo instrukcija / Montavimo instrukcijos	<b>17</b>
<b>HR</b>	Upute za uporabu / Uputstva za instalaciju	<b>18</b>
<b>RO</b>	Manual de utilizare / Instrucțiuni de montare	<b>19</b>
<b>EL</b>	Οδηγίες χρήσης / Οδηγία συναρμολόγησης	<b>20</b>
<b>SL</b>	Navodilo za uporabo / Navodila za montažo	<b>21</b>
<b>ET</b>	Kasutusjuhend / Paigaldusjuhend	<b>22</b>
<b>LV</b>	Lietošanas pamācība / Montāžas instrukcija	<b>23</b>
<b>SR</b>	Uputstvo za upotrebu / Uputstvo za montažu	<b>24</b>
<b>NO</b>	Bruksanvisning / Montasjeveiledning	<b>25</b>
<b>BG</b>	Инструкция за употреба / Ръководство за монтаж	<b>26</b>
<b>JP</b>	取扱説明書 / 施工説明書	<b>27</b>
<b>UA</b>	Інструкції з використання / Інструкція по збірці	<b>28</b>
<b>AR</b>	دليل الاستخدام / تعليمات التجميع	<b>29</b>
<b>TR</b>	Kullanım kılavuzu / Montaj kılavuzu	<b>30</b>
<b>HU</b>	Használati útmutató / Szerelési útmutató	<b>32</b>
<b>HE</b>	הוראות שימוש / הוראות הרכבה	<b>33</b>



**Pulsify S 260 2jet EcoSmart**  
24151XX0



**Pulsify E 260 2jet EcoSmart**  
24351XX0



## Sicherheitshinweise

- ⚠ Bei der Montage müssen zur Vermeidung von Quetsch- und Schnittverletzungen Handschuhe getragen werden.
- ⚠ Das Produkt darf nur zu Bade-, Hygiene- und Körperreinigungszwecken eingesetzt werden.
- ⚠ Der Kopfbrausearm ist nur für das Halten der Kopfbrause ausgelegt, er darf nicht mit weiteren Gegenständen belastet werden!

## Montagehinweise

- Vor der Montage muss das Produkt auf Transportschäden untersucht werden. Nach dem Einbau werden keine Transport- oder Oberflächenschäden anerkannt.
- Die Leitungen und die Armatur müssen nach den gültigen Normen montiert, gespült und geprüft werden.
- Die in den Ländern jeweils gültigen Installationsrichtlinien sind einzuhalten.
- Bei der Montage des Produktes durch qualifiziertes Fachpersonal ist darauf zu achten, dass die Befestigungsfläche im gesamten Bereich der Befestigung plan ist (keine vorstehenden Fugen oder Fliesenversatz), der Wandaufbau für eine Montage des Produktes geeignet ist und keine Schwachstellen aufweist.
- Die Schmutzfangsiebe müssen eingebaut werden, um Schmutzeinspülungen aus dem Leitungsnetz zu vermeiden. Schmutzeinspülungen können die Funktion beeinträchtigen und/oder zu Beschädigungen an Funktionsteilen der Armatur führen, für hieraus ergebende Schäden haftet Hansgrohe nicht.
- Das Produkt ist nicht für die Verwendung in Verbindung mit einem Dampfbad vorgesehen!

## Technische Daten

Betriebsdruck: max. 0,6 MPa  
 24151XX0 Empfohlener Betriebsdruck: 0,16 - 0,4 MPa  
 24351XX0 Empfohlener Betriebsdruck: 0,13 - 0,4 MPa  
 (1 MPa = 10 bar = 147 PSI)

Heißwassertemperatur: max. 60 °C  
 Thermische Desinfektion: 70 °C / 4 min

Das Produkt ist ausschließlich für Trinkwasser konzipiert!

## Symbolerklärung



Kein essigsäurehaltiges Silikon verwenden!



**Montagebeispiele** (siehe Seite 38)



In diesem Bereich ist eine Wandverstärkung notwendig.



Warmwasser



Kaltwasser



**Maße** (siehe Seite 40)



**Durchflussdiagramm**  
(siehe Seite 40)



**Serviceteile** (siehe Seite 37)

XX = Farbcodierung  
 00 = Chrom  
 67 = Mattschwarz  
 70 = Mattweiß



**Sonderzubehör** (siehe Seite 37)  
nicht im Lieferumfang enthalten

- Verlängerung 25 mm #13595000
- Ausgleichsset 1° #95521000



**Reinigung** (siehe Seite 42)



**Bedienung** (siehe Seite 48)



**Prüfzeichen** (siehe Seite 36)

## Störung

Kopfbrause stark undicht

## Ursache

- Kopfbrause verschmutzt / verkalkt

## Abhilfe

- Kopfbrause reinigen / entkalken





## Consignes de sécurité

- ⚠ Lors du montage, porter des gants de protection pour éviter toute blessure par écrasement ou coupure.
- ⚠ Le produit ne doit servir qu'à se laver et à assurer l'hygiène corporelle.
- ⚠ Le bras de la douchette n'est conçu que pour tenir la douchette et ne doit pas servir à la suspension d'autres objets !

## Instructions pour le montage

- Avant son montage, s'assurer que le produit n'a subi aucun dommage pendant le transport. Après le montage, tout dommage de transport ou de surface ne pourra pas être reconnu.
- Les conduites et la robinetterie doivent être montés, rincés et contrôlés selon les normes en vigueur.
- Les directives d'installation en vigueur dans le pays concerné doivent être respectées.
- Lors du montage de ce produit par du personnel qualifié, veiller à ce que la surface de fixation soit bien plane dans toute la zone de fixation (pas de dépassement de joints ou de déport de carreaux), à ce que le mur se prête au montage du produit et ne présente aucun point fragile.
- Les tamis doivent être mis en place pour éviter aux saletés de s'infiltrer dans le réseau de conduites. Les saletés peuvent porter préjudice au fonctionnement et/ou provoquer des endommagements au niveau des éléments fonctionnels de la robinetterie. En cas de dommages en résultant, la responsabilité de Hansgrohe ne pourra pas être mise en cause.
- Le produit n'est pas prévu pour une utilisation en liaison avec un bain à vapeur.

## Informations techniques

Pression de service autorisée: max. 0,6 MPa  
 24151XX0 Pression de service conseillée: 0,16 - 0,4 MPa  
 24351XX0 Pression de service conseillée: 0,13 - 0,4 MPa  
 (1 MPa = 10 bar = 147 PSI)

Température d'eau chaude: max. 60 °C  
 Désinfection thermique: 70 °C / 4 min

Le produit est exclusivement conçu pour de l'eau potable!

## Description du symbole



Ne pas utiliser de silicone contenant de l'acide acétique!



**Exemples de montage**  
 (voir pages 38)



Le mur n'a pas besoin d'être renforcé à cet endroit



Eau chaude



Eau froide



**Dimensions** (voir pages 40)



**Diagramme du débit**  
 (voir pages 40)



**Pièces détachées** (voir pages 37)

XX = Couleurs  
 00 = Chromé  
 67 = Matt Black  
 70 = Matt White



**Accessoires en option**  
 (voir pages 37)

ne fait pas partie de la fourniture

- jeu de rallonge 25 mm #13595000
- Set d'égalisation 1° #95521000



**Nettoyage** (voir pages 42)



**Instructions de service**  
 (voir pages 48)



**Classification acoustique et débit**  
 (voir pages 36)

## Dysfonctionnement

## Origine

## Solution

Manque d'étanchéité important de la douchette  
 - Douchette encrassée / entartrée

- Nettoyer / détartrer la douchette



## Safety Notes

- ⚠ Gloves should be worn during installation to prevent crushing and cutting injuries.
- ⚠ The product may only be used for bathing, hygienic and body cleaning purposes.
- ⚠ The arm of the shower head is intended only to hold the shower head. Do not load it down with other objects!

## Installation Instructions

- Prior to installation, inspect the product for transport damages. After it has been installed, no transport or surface damage will be honoured.
- The pipes and the fixture must be installed, flushed and tested as per the applicable standards.
- The plumbing codes applicable in the respective countries must be observed.
- During installation of the product by qualified trained personnel, make sure that the entire fastening surface is even and smooth (no protruding seams or tile offset), that the finish of the wall is suitable to apply the product and has no weak points.
- The mesh washers must be installed to protect against incoming dirt by pipework. Incoming dirt can impair the function and/or lead to damages on functional parts of the fixture; Hansgrohe will not be held liable for resulting damages.
- The product is not designed to be used with steam baths!

## Technical Data

Operating pressure:	max. 0,6 MPa
24151XX0 Recommended operating pressure:	0,16 - 0,4 MPa
24351XX0 Recommended operating pressure:	0,13 - 0,4 MPa
	(1 MPa = 10 bar = 147 PSI)
Hot water temperature:	max. 60 °C
Thermal disinfection:	70 °C / 4 min

The product is exclusively designed for drinking water!

## Symbol description



Do not use silicone containing acetic acid!



**Installation example** (see page 38)



The wall must be reinforced in this area.



Warm water



Cold water



**Dimensions** (see page 40)



**Flow diagram** (see page 40)



**Spare parts** (see page 37)

XX = Colors

00 = Chrome Plated

67 = Matt Black

70 = Matt White



**Special accessories** (see page 37)  
order as an extra)

• extension 25 mm #13595000

• levelling set 1° #95521000



**Cleaning** (see page 42)



**Operation** (see page 48)



**Test certificate** (see page 36)

## Fault

## Cause

## Remedy

Head shower extremely leaky

- Head shower soiled / scaled

- Clean / descale head shower



## Indicazioni sulla sicurezza

- ⚠ Durante il montaggio, per evitare ferite da schiacciamento e da taglio bisogna indossare guanti protettivi.
- ⚠ Il prodotto deve essere utilizzato esclusivamente per fare il bagno e per l'igiene del corpo.
- ⚠ Il braccio del soffione della doccia è progettato per sostenere solo quest'ultimo, non va sovraccaricato con altri oggetti!

## Istruzioni per il montaggio

- Prima del montaggio è necessario controllare che non ci siano stati danni durante il trasporto. Una volta eseguito il montaggio, non verranno riconosciuti eventuali danni di trasporto o delle superfici.
- Montare, lavare e controllare tubature e rubinetteria rispettando le norme correnti.
- Vanno rispettate le direttive di installazione nazionali vigenti nel rispettivo paese.
- Per il montaggio del prodotto da personale specializzato qualificato bisogna fare attenzione, che la superficie di fissaggio, in tutto il campo di fissaggio, sia piana (nessuna giunzione sporgente o sfalsamento di piastrella), la costruzione della parete sia adatta al montaggio del prodotto e che non presenti alcun punto debole.
- E' necessario montare i filtri per la raccolta della sporcizia per evitare che eventuali impurità provenienti dalla rete delle tubazioni causino danni. Queste possono infatti compromettere le funzioni e/o causare danni a parti funzionali della rubinetteria. La Hansgrohe non risponde di danni da ciò causati.
- Il prodotto non è predisposto per l'impiego in combinazione con un bagno a vapore.

## Dati tecnici

Pressione d'uso:	max. 0,6 MPa
24151XX0 Pressione d'uso consigliata:	0,16 - 0,4 MPa
24351XX0 Pressione d'uso consigliata:	0,13 - 0,4 MPa
	(1 MPa = 10 bar = 147 PSI)
Temperatura dell'acqua calda:	max. 60 °C
Disinfezione termica:	70 °C / 4 min

Il prodotto è concepito esclusivamente per acqua potabile!

## Descrizione simbolo



Non utilizzare silicone contenente acido acetico!



**Esempio di installazione**  
(vedi pagg. 38)



In questa zona è necessario un rinforzo della parete.



Acqua calda



Acqua fredda



**Ingombri** (vedi pagg. 40)



**Diagramma flusso** (vedi pagg. 40)



**Parti di ricambio** (vedi pagg. 37)

XX = Trattamento

00 = Cromato

67 = Matt Black

70 = Matt White



**Accessori speciali** (vedi pagg. 37)

non contenuto nel volume di fornitura

- Prolunga 25 mm #13595000

- Elemento per la regolazione in altezza 1° #95521000



**Pulitura** (vedi pagg. 42)



**Procedura** (vedi pagg. 48)



**Segno di verifica** (vedi pagg. 36)

## Problema

Doccia di testa non ermetica

## Possibile causa

- Doccia di testa sporca / calcificata

## Rimedio

- Pulire / decalcificare la doccia di testa



## Indicaciones de seguridad

- ⚠ Durante el montaje deben utilizarse guantes para evitar heridas por aplastamiento o corte.
- ⚠ El producto solo debe ser utilizado para fines de baño, higiene y limpieza corporal.
- ⚠ El brazo del pulverizador de ducha solo está previsto para soportar el pulverizador de ducha y no debe cargarse con otros objetos!

## Indicaciones para el montaje

- Antes del montaje se debe examinar el producto contra daños de transporte. Después de la instalación no se reconoce ningún daño de transporte o de superficie.
- Los conductos y la grifería deben montarse, lavarse y comprobarse según las normas vigentes.
- Es obligatorio el cumplimiento de las directrices de instalación vigentes en el país respectivo.
- Durante el montaje del producto, mediante personal especializado, se debe asegurar de que la superficie de sujeción en todo el área de la fijación sea plana (sin fugas o azulejos que sobresalgan), que la estructura del muro sea adecuada para el montaje del producto y que no presente puntos débiles.
- Los tamicos recogelodos deben ser instalados para evitar las partículas de suciedad procedentes de las tuberías. Infiltraciones de suciedad pueden deteriorar el funcionamiento y/o pueden causar daños en los componentes de las válvulas que no están cubiertos por la garantía de Hansgrohe.
- ¡El producto no ha sido diseñado para uso en conexión con un baño de vapor!

## Datos técnicos

Presión en servicio: max. 0,6 MPa  
 24151XX0 Presión recomendada en servicio: 0,16 - 0,4 MPa  
 24351XX0 Presión recomendada en servicio: 0,13 - 0,4 MPa  
 (1 MPa = 10 bar = 147 PSI)

Temperatura del agua caliente: max. 60 °C  
 Desinfección térmica: 70 °C / 4 min

El producto ha sido concebido exclusivamente para agua potable.

## Descripción de símbolos



No utilizar silicona que contiene ácido acético!



## Ejemplos de montaje

(ver página 38)



En este sector es necesario un refuerzo del muro.



Agua caliente



Agua fría



## Dimensiones (ver página 40)



## Diagrama de circulación

(ver página 40)



## Repuestos (ver página 37)

XX = Acabados

00 = Cromado

67 = Matt Black

70 = Matt White



## Opcional (ver página 37)

no incluido en el suministro)

- Prolongación 25 mm #13595000
- set de nivelación 1° #95521000



## Limpiar (ver página 42)



## Manejo (ver página 48)



## Marca de verificación

(ver página 36)

## Problema

Ducha con muchas fugas

## Causa

- Ducha sucia / calcificada

## Solución

- Limpiar / descalcificar la ducha





## Veiligheidsinstructies

- ⚠ Bij de montage moeten ter voorkoming van knel- en snijwonden handschoenen worden gedragen.
- ⚠ Het product mag alleen voor het wassen, hygiënische doeleinden en voor de lichaamsreiniging worden gebruikt.
- ⚠ De arm van de hoofddouche is uitsluitend voor het vasthouden van de hoofddouche bedoeld en mag niet met verdere voorwerpen worden belast!

## Montage-instructies

- Vóór de montage moet het product gecontroleerd worden op transportschade. Na de inbouw wordt geen transport- of oppervlakteschade meer aanvaard.
- De leidingen en armaturen moeten gemonteerd, gespoeld en gecontroleerd worden volgens de geldige normen.
- De in de overeenkomstige landen geldende installatierichtlijnen moeten nageleefd worden.
- Bij de montage van het product door gekwalificeerd vakpersoneel moet erop gelet worden dat het montagevlak in het volledige bereik van de bevestigingsvlak is (geen uitstekende voegen of verspringende tegels), dat de wand geschikt is voor de montage van het product en geen zwakke plaatsen vertoont.
- De vuilzeefjes moeten ingebouwd worden om te vermijden dat vuil uit het leidingwater meekomt. Vuil uit de leidingen kan de werking negatief beïnvloeden en/of de armatuur beschadigen. Voor daaruit resulterende schade is Hansgrohe niet aansprakelijk.
- Het product is niet voorzien voor gebruik in combinatie met een stoombad!

## Technische gegevens

Werkdruk: max. max. 0,6 MPa  
 24151XX0 Aanbevolen werkdruk: 0,16 - 0,4 MPa  
 24351XX0 Aanbevolen werkdruk: 0,13 - 0,4 MPa  
 (1 MPa = 10 bar = 147 PSI)

Temperatuur warm water: max. 60 °C  
 Thermische desinfectie: 70 °C / 4 min

Het product is uitsluitend ontworpen voor drinkwater!

## Symboolbeschrijving



Gebruik geen zuurhoudende silicone!



**Montagevoorbeelden** (zie blz. 38)



In dit bereik is een wandversterking noodzakelijk.



Warm water



Koud water



**Maten** (zie blz. 40)



**Doorstroombiagram** (zie blz. 40)



**Service onderdelen** (zie blz. 37)

XX = Kleuren

00 = Verchroomd

67 = Matt Black

70 = Matt White



**Toebehoren** (zie blz. 37)

behoort niet tot het leveringspakket

- Verlengstuk 25 mm #13595000

- nivelleerset 1° #95521000



**Reinigen** (zie blz. 42)



**Bediening** (zie blz. 48)



**Keurmerk** (zie blz. 36)

## Storing

Hoofdsproeier lekt sterk

## Oorzaak

- Hoofdsproeier vuil / verkalkt

## Oplossing

- Hoofdsproeier reinigen / ontkalken

**Montage** (zie blz. 34)



## Sikkerhedsanvisninger

- △ Ved monteringen skal der bruges handsker for at undgå kvæstelser og snitsår.
- △ Produktet må kun bruges til bade-, hygiejne og kroppsrengøringsformål.
- △ Stangen til hovedbruseren er kun beregnet til at holde hovedbruseren. Den må ikke belastes med andre genstande!

## Monteringsanvisninger

- Før monteringen skal produktet kontrolleres for transportskader. Efter monteringen godkendes transportskader eller skader på overfladen ikke længere.
- Ledningerne og armaturerne skal monteres, skylles og kontrolleres iht. de gældende standarder.
- Installationsbestemmelserne, der gælder i det enkelte land, skal overholdes.
- Ved montering af produktet igennem kvalificerede fagfolk skal der holdes øje med, at fastgørelsesoverfladen er plan i alle områder hvor produktet monteres (ingen fremragende fuger eller fliseforskydninger), at væggene er velegnet til monteringen af produktet og ikke har svare områder.
- Smudsfangssierner skal sættes i for at undgå snavs fra rørsystemet. Tilsmudsningen kan påvirke funktionen og/eller føre til skader på armaturets funktionskomponenter. Hansgrohe er ikke ansvarligt for heraf resulterende skader.
- Dette produkt er ikke beregnet til anvendelse i forbindelse med et dampbad!

## Tekniske data

Driftstryk:	max. 0,6 MPa
24151XX0 Anbefalet driftstryk:	0,16 - 0,4 MPa
24351XX0 Anbefalet driftstryk:	0,13 - 0,4 MPa
	(1 MPa = 10 bar = 147 PSI)
Varmtvandstemperatur:	max. 60 °C
Termisk desinfektion:	70 °C / 4 min

Produktet er udelukkende beregnet til drikkevand!

## Symbolbeskrivelse



Der må ikke benyttes eddikesyreholdig silikone!



**Monteringseksempler** (se s. 38)



I dette område er en forstærkning af væggen nødvendig.



Varmt vand



Kold vand



**Målene** (se s. 40)



**Gennemstrømningsdiagram**  
(se s. 40)



**Reserve dele** (se s. 37)

XX = Overflade

00 = Krom

67 = Matt Black

70 = Matt White



**Specialtilbehør** (se s. 37)

ikke med i leveringsomfang)

• Forlængersæt 25 mm #13595000

• Nivelleringsæt 1° #95521000



**Rengøring** (se s. 42)



**Brugsanvisning** (se s. 48)



**Godkendelse** (se s. 36)

## Fejl

Bruser meget utæt

## Årsag

- Bruser tilsmudset / kalket til

## Hjælp

- Rengør / afkalk bruser





## Avisos de segurança

- ⚠ Durante a montagem devem ser utilizadas luvas de protecção, de modo a evitar ferimentos resultantes de entalamentos e de cortes.
- ⚠ O produto só pode ser utilizado para fins de higiene pessoal.
- ⚠ O braço do chuveiro foi concebido apenas para servir de apoio à cabeça do chuveiro, pelo que não pode ser sujeito a cargas de objectos adicionais!

## Avisos de montagem

- Antes da montagem deve-se controlar o produto relativamente a danos de transporte. Após a montagem não são aceites quaisquer danos de transporte ou de superfície.
- As tubagens e a torneira têm que ser montadas, enxaguadas e verificadas de acordo com as normas em vigor.
- A prescrições de instalação válidas nos respetivos países devem ser respeitadas.
- Durante a montagem efectuada por técnicos qualificados deve ter-se em atenção que a superfície de fixação seja plana em toda a sua extensão (sem juntas ou ladrilhos salientes), que a estrutura da parede seja adequada para a montagem do produto e que não apresente pontos fracos.
- Os colectores de sujidade/impurezas têm que ser montados, de modo a evitar o enguamento de sujidade proveniente da rede de água. A sujidade proveniente da rede pode influenciar o funcionamento e/ou provocar danos nas peças funcionais do equipamento. A Hansgrohe não se responsabiliza por danos daí resultantes.
- O produto não foi concebido para utilização em combinação com um banho de vapor!

## Dados Técnicos

Pressão de funcionamento: max. 0,6 MPa  
 24151XX0 Pressão de func. recomendada: 0,16 - 0,4 MPa  
 24351XX0 Pressão de func. recomendada: 0,13 - 0,4 MPa  
 (1 MPa = 10 bar = 147 PSI)

Temperatura da água quente: max. 60 °C  
 Desinfecção térmica: 70 °C / 4 min

Este produto foi única e exclusivamente concebido para água potável!

## Descrição do símbolo



Não utilizar silicone que contenha ácido acético!



**Exemplos de montagem**  
(ver página 38)



Nesta zona é necessário um reforço na parede.



Água quente



Água fria



**Medidas** (ver página 40)



**Fluxograma** (ver página 40)



**Peças de substituição**  
(ver página 37)

XX = Acabamentos  
 00 = Cromado  
 67 = Matt Black  
 70 = Matt White



**Acessórios especiais** (ver página 37)  
 não incluído no volume de fornecimento)

- Crescente 25 mm #13595000
- conjunto de nivelamento 1° #95521000



**Limpeza** (ver página 42)



**Funcionamento** (ver página 48)



**Marca de controlo** (ver página 36)

## Falha

Cabeça do chuveiro com fuga acentuada

## Causa

- Cabeça do chuveiro suja / calcificada

## Solução

- Limpar / descalcificar a cabeça do chuveiro



## Wskazówki bezpieczeństwa

- ⚠ Aby uniknąć zranień na skutek zgniecenia lub przecięcia, podczas montażu należy nosić rękawice ochronne.
- ⚠ Produkt może być używany tylko do kąpieli, higieny i czyszczenia ciała.
- ⚠ Ramię prysznica jest przystosowane do trzymania głowicy prysznica i nie może być obciążane innymi przedmiotami!

## Wskazówki montażowe

- Przed montażem należy skontrolować produkt pod kątem szkód transportowych. Po montażu nie widać żadnych szkód transportowych ani szkód na powierzchni.
- Przewody i armatura muszą być montowane, płukane i kontrolowane według obowiązujących norm.
- Należy przestrzegać wytycznych instalacyjnych obowiązujących w danym kraju.
- Montaż produktu musi być wykonany przez wykwalifikowanego fachowca. Powierzchnia w miejscu montażu musi być równa (bez uskoków wzgl. wzajemnie przesuniętych płytek). Ściana w miejscu montażu musi być stabilna. Dołożone w komplecie śruby i kołki rozporowe są przeznaczone do betonu.
- Należy zamontować siłki łączące, aby zatrzymać zanieczyszczenia przedostające się z sieci instalacyjnej. Przedostające się zanieczyszczenia mogą mieć negatywny wpływ na działanie i/lub prowadzić do usterek w działaniu akcesoriów; za powstałe z tego tytułu szkody firma Hansgrohe nie ponosi odpowiedzialności.
- Produkt nie jest przewidziany do zastosowania w łaźni parowej!

## Dane techniczne

Ciśnienie robocze: maks. 0,6 MPa  
 24151XX0 Zalecane ciśnienie robocze: 0,16 - 0,4 MPa  
 24351XX0 Zalecane ciśnienie robocze: 0,13 - 0,4 MPa  
 (1 MPa = 10 bary = 147 PSI)  
 Temperatura wody gorącej: maks. 60 °C  
 Dezynfekcja termiczna: 70 °C / 4 min  
 Produkt przeznaczony wyłącznie do wody pitnej!

## Opis symbolu



Nie stosować silikonów zawierających kwas octowy!



**Przykłady montażowe**  
 (patrz strona 38)



W tym obszarze konieczne jest wzmocnienie ściany.



Ciepła woda



Zimna woda



**Wymiary** (patrz strona 40)



**Schemat przepływu**  
 (patrz strona 40)



**Części serwisowe** (patrz strona 37)

XX = Kody kolorów  
 00 = Chrom  
 67 = Matt Black  
 70 = Matt White



**Wyposażenie specjalne**  
 (patrz strona 37)

Nie jest częścią dostawy)

- Przedłużka 25 mm #13595000
- zespół poziomujący 1° #95521000



**Czyszczenie** (patrz strona 42)



**Obsługa** (patrz strona 48)



**Znak jakości** (patrz strona 36)

## Usterka

Bardzo nieszczelny prysznic

## Przyczyna

- Prysznic zanieczyszczony / pokryty kamieniem

## Pomoc

- Oczyszczyć prysznic / usunąć z niego kamień





## Bezpečnostní pokyny

- ⚠ Pro zabránění řezným zraněním a pohmožděním je nutné při montáži nosit rukavice.
- ⚠ Produkt smí být používán pouze ke koupání a za účelem tělesné hygieny.
- ⚠ Držák sprchové hlavice je dimenzován pouze pro držení sprchové hlavice a nesmí se zatěžovat dalšími předměty!

## Pokyny k montáži

- Před montáží je třeba produkt zkontrolovat, zda nebyl při transportu poškozen. Po zabudování nebudou uznány žádné škody způsobené transportem nebo poškození povrchu.
- Vedení a armatura musí být namontovány, propláchnuty a otestovány podle platných norem.
- Je třeba dodržovat montážní pravidla platná v dané zemi.
- Při montáži produktu kvalifikovanou osobou je třeba dbát na to, aby byla upevňovací plocha v celé oblasti upevnění rovná (žádné vyčnívající spáry nebo zapuštění obkladů), aby struktura stěny byla vhodná pro montáž produktu a neměla žádná slabá místa.
- Síťka na zachytávání nečistot je třeba zabudovat, aby se zabránilo nečistotám vyplaveným z vodovodní sítě. Vyplavené nečistoty mohou ovlivnit funkci sprchy a / nebo mohou vést k poškození funkčních částí armatury. Na takto vzniknuté škody se záruka firmy Hansgrohe nevztahuje.
- Výrobek není určen k použití ve spojení s parní lázní!

## Technické údaje

Provozní tlak: max. 0,6 MPa  
 24151XX0 Doporučený provozní tlak: 0,16 - 0,4 MPa  
 24351XX0 Doporučený provozní tlak: 0,13 - 0,4 MPa  
 (1 MPa = 10 bar = 147 PSI)

Teplota horké vody: max. 60 °C  
 Tepelná desinfekce: 70 °C / 4 min

Výrobky Hansgrohe jsou vhodné pro přímý kontakt s pitnou vodou.

## Popis symbolů



Nepoužívat silikon s obsahem kyseliny octové!



**Příklady montáže** (viz strana 38)



V této oblasti je potřebné zesílení stěny.



Teplá voda



Studená voda



**Rozměry** (viz strana 40)



**Diagram průtoku** (viz strana 40)



**Servisní díly** (viz strana 37)

XX = Kód povrchové úpravy  
 00 = Chrom  
 67 = Matt Black  
 70 = Matt White



**Zvláštní příslušenství** (viz strana 37)

není součástí dodávky)

- prodloužení 25 mm #13595000
- vyrovnávací sada 1° #95521000



**Čištění** (viz strana 42)



**Ovládání** (viz strana 48)



**Zkušební značka** (viz strana 36)

## Porucha

Větší netěsnosti u hlavové sprchy

## Příčina

- Znečištění / usazeniny vodního kamena na hlavové sprše

## Odstranění

- Vyčistěte hlavovou sprchu / odstraňte vodní kámen





## Bezpečnostné pokyny

- △ Pri montáži musíte nosiť rukavice, aby ste predišli pomliaždeninám a rezným poraneniam.
- △ Produkt sa smie používať len na kúpanie a telesnú hygienu.
- △ Rameno držiaka hlavice sprchy je určené len na uchytenie hlavice sprchy a nesmie sa zaťažovať inými predmetmi!

## Pokyny pre montáž


- Pred montážou musíte produkt skontrolovať, či nebol počas transportu poškodený. Po zabudovaní nebudú uznané žiadne škody spôsobené transportom alebo poškodenia povrchu.
- Potrubia a vybavenie musia byť namontované, prepláchnuté a vybavené v platnom normami.
- Je potrebné dodržiavať smernice o inštalácii, ktoré sú práve teraz platné v krajinách.
- Pri montáži produktu kvalifikovanou osobou treba dávať pozor na to, aby bola upevňovacia plocha v celej oblasti upevnenia rovná (žadné vyčnievajúce medzery alebo zapustenia obkladov), aby štruktúra steny bola vhodná pre montáž produktu a nemá žiadne slabé miesta.
- Sitká na zachytávanie nečistôt musíte zabudovať, aby ste zabránili nečistotám vyplaveným z vodovodnej siete. Vyplavené nečistoty môžu ovplyvniť funkciu sprchy a/alebo môžu viesť k poškodeniu funkčných častí armatúry. Na takto vzniknuté škody sa záruka firmy Hansgrohe nevzťahuje.
- Výrobok nie je vhodný na použitie v spojení s parným kúpeľom!

## Technické údaje


Prevádzkový tlak:	max. 0,6 MPa
24151XX0 Doporučený prevádzkový tlak:	0,16 - 0,4 MPa
24351XX0 Doporučený prevádzkový tlak:	0,13 - 0,4 MPa
	(1 MPa = 10 bar = 147 PSI)
Teplota teplej vody:	max. 60 °C
Termická dezinfekcia:	70 °C / 4 min

Výrobok je koncipovaný výhradne pre pitnú vodu!

## Popis symbolov

 Nepoužívať silikón s obsahom kyseliny octovej!

 **Priklady montáže** (viď strana 38)

 V tejto oblasti je potrebné zosilnenie steny.

 Teplá voda

 Studená voda

 **Rozmery** (viď strana 40)

 **Diagram prietoku** (viď strana 40)

 **Servisné diely** (viď strana 37)

XX = Farebné označenie

00 = Chróm

67 = Matt Black

70 = Matt White

 **Zvláštne príslušenstvo**  
(viď strana 37)

nie je súčasťou dodávky)

• Predĺženie 25 mm #13595000

• zarovnávací sada 1° #95521000

 **Čistenie** (viď strana 42)

 **Obsluha** (viď strana 48)

 **Osvedčenie o skúške** (viď strana 36)

## Porucha

Vrchná sprcha veľmi netesná

## Príčina

- Vrchná sprcha znečistená /  
zavápnená

## Pomoc

- Vyčistite / odvápnite vrchnú sprchu

**安全技巧**

- △ 装配时为避免挤压和切割受伤, 必须戴上手套.
- △ 本产品只允许作为洗浴, 卫生和洁身之用.
- △ 头顶花洒夹持杆只为夹持头顶花洒而设计, 不得让其承载其它物品!

**安装提示**

- 安装前必须检查产品是否受到运输损害. 安装后将不认可运输损害或表面损伤.
- 管道和阀门必须根据通用标准进行安装, 冲洗和检查.
- 请遵守当地国家现行的安装规定.
- 由有资格的专业人员进行产品安装时请注意: 在所有加固区域中, 加固表面是否平整 (无突出的接缝或瓷砖), 墙体结构是否适合产品安装且未显露出任何缺点.
- 必须安装接污滤网, 以免从管网中冲入污物. 一旦污物冲入, 将会有碍功能和/或导致阀门功能部件的损坏, 由此而产生的各种损害汉斯格雅公司将不承担责任.
- 本产品并非设计来与蒸气浴连接使用!

**技术参数**

工作压强:	最大 0,6 MPa
24151XX0 推荐工作压强:	0,16 - 0,4 MPa
24351XX0 推荐工作压强:	0,13 - 0,4 MPa
	(1 MPa = 10 bar = 147 PSI)
热水温度:	最大 60°C
热力消毒:	70°C / 4 分钟


该产品专为饮用水设计!

**符号说明**


 请勿使用含有乙酸的硅胶!

 **安装示意** (参见第页 38)

 该区域需要一个加固边壁.

 热水

 冷水

 **大小** (参见第页 40)

 **流量示意图** (参见第页 40)


 **备用零件** (参见第页 37)

XX = 颜色代码

00 = 镀铬


67 = Matt Black


70 = Matt White

 **选装附件** (参见第页 37)  
不在供货范围内)

• 加长 25 mm #13595000

• 调平装置 1° #95521000

 **清洗** (参见第页 42)

 **操作** (参见第页 48)

 **检验标记** (参见第页 36)

**问题**


花洒头严重泄露

**原因**

- 花洒头脏污/产生钙质垢

**补救**

- 清洁花洒头/去除钙质垢

**安装** (参见第页 34) 



## Указания по технике безопасности

- ⚠ Во время монтажа следует надеть перчатки во избежание прищемления и порезов.
- ⚠ Изделие разрешается использовать только в гигиенических целях: для принятия ванны и личной гигиены.
- ⚠ Кронштейн верхнего душа предназначен только для подсоединения верхнего душа. Запрещается подвешивать на него другие предметы!

## Указания по монтажу

- Перед монтажом следует проверить изделие на предмет повреждений при перевозке. После монтажа претензии о возмещении ущерба за повреждения при перевозке или повреждения поверхностей не принимаются.
- Трубы и арматура должны быть установлены, промыты и проверены в соответствии с действующими нормами.
- Необходимо соблюдать требования по монтажу, действующие в соответствующих странах.
- Во время монтажа изделия квалифицированным персоналом поверхность крепления должна быть ровной по всей области крепления (не допускайте выступающих стыков или перекоса облицовочной плитки); для монтажа изделия следует использовать подходящую стену достаточной прочности.
- Для предотвращения попадания загрязнений из водопроводной сети необходимо устанавливать грязеуловители. Частицы грязи могут нарушить работу и/или привести к повреждению функциональных деталей арматуры. Компания Hansgrohe не несет ответственности за подобные повреждения.
- Изделие не предназначено для использования в паровой бане!

## Технические данные

Рабочее давление:	не более 0,6 МПа
24151XX0 Рекомендуемое рабочее давление:	0,16 - 0,4 МПа
24351XX0 Рекомендуемое рабочее давление:	0,13 - 0,4 МПа
	(1 МПа = 10 bar = 147 PSI)
Температура горячей воды:	не более 60°C
Термическая дезинфекция:	70°C / 4 мин

Изделие предназначено исключительно для питьевой воды!

## Описание символов



Не применяйте силикон, содержащий уксусную кислоту.



**варианты установки** (см. стр. 38)



В этой области требуется укрепление стены.



Теплая вода



Холодная вода



**Размеры** (см. стр. 40)



**Схема потока** (см. стр. 40)



**Комплект** (см. стр. 37)

XX = Цветная кодировка

00 = Хром

67 = Matt Black

70 = Matt White



**Специальные принадлежности** (см. стр. 37)

не включено в объем поставки!

- Удлинение 25 мм #13595000

- комплект для выравнивания 1° #95521000



**Очистка** (см. стр. 42)



**Эксплуатация** (см. стр. 48)



**Знак технического контроля** (см. стр. 36)

## Неисправность

Сильная течь в душевой головке

## Причина

- Душевая головка засорилась / покрылась известковым налетом

## Устранение неисправности

- Почистить душевую головку / удалить известковый налет



**Turvallisuusohjeet**

- △ Asennuksessa on käytettävä käsiineitä puristumien ja viiltojen aiheuttamien tapaturmien estämiseksi.
- △ Tuotetta saa käyttää ainoastaan kylpy-, hygienia- ja puhdistustarkoituksiin.
- △ Pääsuihkun varsi on tarkoitettu vain kannattamaan pääsuihkua. Sitä ei saa kuormittaa muilla esineillä!

**Asennusohjeet**

- Ennen asennusta on tarkastettava tuotteen mahdolliset kuljetusvahingot. Asennuksen jälkeen kuljetus- ja pintavaurioita ei hyväksytä.
- Putket ja hana on asennettava, huuhdeltava ja tarkastettava voimassa olevien standardien mukaisesti.
- Jokaisessa maassa on noudatettava siellä päteviä asennusohjeita.
- Pätevän ammattihenkilöstön asentaessa tuotetta on otettava huomioon, että kiinnityspinnan on oltava koko kiinnitysalueelta tasainen (ei korkeita saumoja tai laattojen yhtymäkohtia), seinän rakenne soveltuu tuotteen asennukseen eikä siinä ole heikkoja kohtia.
- Likasihdit on asennettava, jotta lian huuhtoutuminen vesijohtoverkosta voidaan välttää. Huuhtoutuvat likahiukkaset voivat häiritä hanan toimintaa ja/tai vahingoittaa sen toimintaosia, Hansgrohe ei vastaa tästä aiheutuneista vahingoista.
- Tuotetta ei ole tarkoitettu käytettäväksi yhdessä höyrykyllyn kanssa!

**Tekniset tiedot**

Käyttöpaine:	maks. 0,6 MPa
24151XX0 Suositeltu käyttöpaine:	0,16 - 0,4 MPa
24351XX0 Suositeltu käyttöpaine:	0,13 - 0,4 MPa
	(1 MPa = 10 bar = 147 PSI)
Kuuman veden lämpötila:	maks. 60 °C
Lämpödesinfektio:	70 °C / 4 min

Tuote on suunniteltu käytettäväksi ainoastaan juomaveden kanssa!

**Merkin kuvaus**

-  Älä käytä etikkahappopitoista silikonia!
-  **Asennusesimerkkejä** (katso sivu 38)
-  Tässä kohdassa seinää on vahvistettava
-  Lämmin vesi
-  Kylmä vesi
-  **Mitat** (katso sivu 40)
-  **Virtausdiagrammi** (katso sivu 40)
-  **Varaosat** (katso sivu 37)
- XX = Värikoodaus
- 00 = Kromi
- 67 = Matt Black
- 70 = Matt White
-  **Erityisvaruste** (katso sivu 37)
- ei kuulu toimitukseen)
  - Pidennys 25 mm #13595000
  - suihkusäädin 1° #95521000
-  **Puhdistus** (katso sivu 42)
-  **Käyttö** (katso sivu 48)
-  **Koestusmerkki** (katso sivu 36)

**Häiriö**

Pääsuihku erittäin epätiivis

**Syy**

- Pääsuihku likaantunut /kalkkeutunut

**Toimenpide**

- Pääsuihkun puhdistus / kalkinpoisto

**Säkerhetsanvisningar**

- △ Handskar ska bäras under monteringsarbetet så att man kan undvika kläm- och skärskador.
- △ Produkten får bara användas till kroppshygien med bad och dusch.
- △ Armen som håller huvudduschen är bara konstruerad för detta; den får inte belastas med andra föremål!

**Monteringsanvisningar**

- Det måste undersökas om produkten har transportskador innan den monteras. Efter monteringen accepteras inga transport- eller ytskiktsskador.
- Ledningarna och blandaren måste monteras, spolats igenom och kontrolleras enligt de gällande normerna.
- De installationsriktlinjer som gäller i länderna ska följas.
- När kvalificerad fackpersonal monterar produkten är det viktigt att fästyten är plan över hela fastsättningsområdet (inga fogar som sticker ut eller kakelförskjutning) och att väggstrukturen är lämplig för en montering av produkten och inte har några svaga punkter.
- Smutsfiltren måste monteras så att inte smuts från ledningsnätet kan tränga in. Smuts som spolats in kan påverka funktionen och/eller leda till skador på funktionsdelar i armaturen. Hansgrohe fränsäger sig allt ansvar för skador som kan härledas till detta.
- Produkten är inte avsedd att användas tillsammans med ett ångbad!

**Tekniska data**

Driftstryck:	max. 0,6 MPa
24151XX0 Rek. driftstryck:	0,16 - 0,4 MPa
24351XX0 Rek. driftstryck:	0,13 - 0,4 MPa
	(1 MPa = 10 bar = 147 PSI)
Varmvattentemperatur:	max. 60°C
Termisk desinfektion:	70°C / 4 min

Produkten är enbart avsedd för dricksvatten!

**Symbolförklaring**

Använd inte silikon som innehåller ättiksyra!



**Monteringsexempel** (se sidan 38)



Šioje zonoje būtinas sienos sutvirtinimas



Varmvatten



Kallvatten



**Mätten** (se sidan 40)



**Flödesschema** (se sidan 40)



**Reservdelar** (se sidan 37)

XX = Färgkodning

00 = Krom

67 = Matt Black

70 = Matt White



**Specialtillbehör** (se sidan 37)

medföljer ej leveransen)

- Förlängning 25 mm #13595000

- Utjämningsset 1° #95521000



**Rengöring** (se sidan 42)



**Hantering** (se sidan 48)



**Testsigill** (se sidan 36)

**Störning**

Duschmunstycket mycket otät

**Orsak**

- Duschmunstycket smutsigt/förkalkat

**Åtgärd**

- Rengör/avkalka duschmunstycket



**Saugumo technikos nurodymai**

- ⚠ Apsaugai nuo užspaudimo ir įsipjovimo montavimo metu mūvėkite pirštines.
- ⚠ Gaminy s turi būti naudojamas tik maudymuisi, kūno higienai ir švarai palaikyti.
- ⚠ Dušo laikiklis skirtas tik dušo galvutei laikyti, todėl neturi būti apkraunamas kitokiais daiktais!

**Montavimo instrukcija**

- Prieš montuojant būtina patikrinti, ar gaminy s nebuvo pažeistas transportavimo metu. Sumontavus pretenzijos dėl transportavimo ir paviršiaus pažeidimų nepriimamos.
- Vamzdžiai ir sujungimai turi būti montuojami, plaunami ir tikrinami pagal galiojančias normas.
- Laikykitės atitinkamoje šalyje galiojančių direktyvų dėl įrengimo.
- Atlikdami montavimo darbus, kvalifikuoti darbuotojai turi atkreipti dėmesį, kad pritvirtinimo plokštuma būtų lygi (be išsikišusių siūlių ar perkreiptų plytelių), sienų konstrukcija tiktų gaminiui montuoti ir neturėtų jokių trūkumų.
- Turu būti įmontuoti tinkliniai filtrai; jie apsaugo nuo kietųjų dalelių, kurios gali patekti iš vandentiekio. Kietosios dalelės gali sutrikdyti santechnikos jungčių darbą ir (arba) pakenkti jų funkcinėms dalims. „Hansgrohe“ neatsako už gedimus dėl neįmontuoto filtro.
- Gaminis netinkamas naudoti garo pirtyje!

**Techniniai duomenys**

Darbinis slėgis: ne daugiau kaip 0,6 MPa  
 24151XX0 Rekomenduojamas slėgis: 0,16 - 0,4 MPa  
 24351XX0 Rekomenduojamas slėgis: 0,13 - 0,4 MPa  
 (1 MPa = 10 barų = 147 PSI)  
 Karšto vandens temperatūra: ne daugiau kaip 60°C  
 Terminis dezinfekavimas: 70°C / 4 min  
 Produktas skirtas tik geriamajam vandeniui!

**Simbolio aprašymas**

Nenaudokite silikono, kurio sudėtyje yra acto rūgšties!



**Montavimo pavyzdžiai** (žr. psl. 38)



Šioje zonoje būtinas sienos sutvirtinimas



Šiltas vanduo



Šaltas vanduo



**Išmatavimai** (žr. psl. 40)



**Pralaidumo diagrama** (žr. psl. 40)



**Atsarginės dalys** (žr. psl. 37)

XX = Spalvos

00 = Chrom

67 = Matt Black

70 = Matt White



**Specialūs priedai** (žr. psl. 37)

nėra pridedama)

• Ilgiklis 25 mm #13595000

• lygio regulatorius 1° #95521000



**Valymas** (žr. psl. 42)



**Eksplotacija** (žr. psl. 48)



**Bandymo pažyma** (žr. psl. 36)

**Gedimas**

Labai nesandari dušo galva

**Priežastis**

- Užsiteršusi / užkalkėjusi dušo galva

**Priemonė**

- Išvalykite dušo galvą / pašalinkite iš jos kalkių nuosėdas



## Sigurnosne upute

- ⚠ Prilikom montaže se radi sprječavanja prignječenja i posjekotina moraju nositi rukavice.
- ⚠ Proizvod se smije primjenjivati samo za kupanje, tuširanje i osobnu higijenu.
- ⚠ Nosač tuša iznad glave je dimenzioniran samo za držanje danog tuša i ne smije se opterećivati drugim predmetima!

## Upute za montažu

- Prije montaže mora se provjeriti je li proizvod oštećen prilikom transporta. Nakon ugradnje se ne priznaju nikakve reklamacije koje se odnose na površinska i transportna oštećenja.
- Cijevi i armatura moraju biti postavljeni, isprani i testirani prema važećim normama.
- Obvezno se moraju uvažiti propisi o instalacijama koji vrijede u dotičnoj zemlji.
- Kada proizvod montira kvalificirano stručno osoblje treba paziti da čitava površina na koju se učvršćuje bude ravna (bez istaknutih fuga ili krivljenja pločica), da je zidna konstrukcija primjerena montaži proizvoda te da nema slabih mjesta.
- Obvezno postavite mrežice za hvatanje prljavštine kako biste izbjegli prodiranje onečišćenja iz vodovoda. Prljavština može dovesti do djelomičnog ili potpunog oštećenja dijelova armature. Za eventualna oštećenja uzrokovana prljavštinom proizvođač Hansgrohe ne preuzima nikakvu odgovornost.
- Proizvod nije predviđen za primjenu u parnim kupaćonicama!

## Tehnički podaci

Najveći dopušteni tlak: tlak 0,6 MPa  
 24151XX0 Preporučeni tlak: 0,16 - 0,4 MPa  
 24351XX0 Preporučeni tlak: 0,13 - 0,4 MPa  
 (1 MPa = 10 bar = 147 PSI)

Temperatura vruće vode: tlak 60 °C  
 Termička dezinfekcija: 70 °C / 4 min

Proizvod je koncipiran isključivo za pitku vodu!

## Opis simbola



Nemojte koristiti silikon koji sadrži octenu kiselinu!



**Primjeri instalacija**  
(pogledaj stranicu 38)



U ovom je području potrebno ojačanje zida.



Topla voda



Hladna voda



**Mjere** (pogledaj stranicu 40)



**Dijagram protoka**  
(pogledaj stranicu 40)



**Rezervni dijelovi**  
(pogledaj stranicu 37)

XX = Boje

00 = Krom

67 = Matt Black

70 = Matt White



**Posebni pribor** (pogledaj stranicu 37)

Nije sadržano u isporuci!

• Produljenje 25 mm #13595000

• komplet za podešavanje 1° #95521000



**Čišćenje** (pogledaj stranicu 42)



**Upotreba** (pogledaj stranicu 48)



**Oznaka testiranja**  
(pogledaj stranicu 36)

## Greška

Tuš iznad glave jako propušta

## Uzrok

- Tuš iznad glave je onečišćen / ima naslaga kamenca

## Otklanjanje

- Očistite odnosno uklonite kamenac s tuša iznad glave



**Instrucțiuni de siguranță**

- ⚠ La montare utilizați mănuși pentru evitarea contuziunilor și tăierii mâinilor.
- ⚠ Produsul poate fi utilizat doar pentru spălarea, menținerea igienei și curățarea corpului.
- ⚠ Brațul parei de duș este destinat doar pentru a susține para, acesta nu poate fi prevăzut cu alte obiecte.

**Instrucțiuni de montare**

- Înainte de instalare verificați, dacă produsul prezintă deteriorări de transport. După instalare garanția nu acoperă deteriorările de transport și cele de suprafață.
- Conductele și bateriile trebuie montate, spălate și verificate conform normelor în vigoare.
- Respectați reglementările referitoare la instalare valabile în țara respectivă.
- La montarea produsului de către un personal calificat se va avea grijă ca suprafața de fixare să fie plană pe toată aria de fixare (fără proeminențe ale rosturilor sau îmbinări între plăcile de faianță) și ca structura peretelui să fie corespunzătoare pentru fixarea produsului, să nu prezinte locuri cu rezistență redusă.
- Sitele pentru reținerea impurităților trebuie montate pentru evitarea pătrunderii impurităților din rețeaua de alimentare. Impuritățile pătrunse pot influența funcționarea și/sau pot provoca deteriorarea părților funcționale ale armăturilor. Garanția Hansgrohe nu acoperă aceste daune.
- Produsul nu este prevăzut pentru a fi folosit în combinație cu o baie de aburi!

**Date tehnice**

Presiune de funcționare:	max. 0,6 MPa
24151XX0 Presiune de funcționare recomandată:	0,16 - 0,4 MPa
24351XX0 Presiune de funcționare recomandată:	0,13 - 0,4 MPa
	(1 MPa = 10 bar = 147 PSI)
Temperatura apei calde:	max. 60°C
Dezinfecție termică:	70°C / 4 min

Produsul este destinat exclusiv pentru apă potabilă.

**Descrierea simbolurilor**

Nu utilizați silicon cu conținut de acid acetic!



**Exemple de montare** (vezi pag. 38)



În această zonă este nevoie de întărirea peretelui.



Apă caldă



Apă rece



**Dimensiuni** (vezi pag. 40)



**Diagrama de debit** (vezi pag. 40)



**Piese de schimb** (vezi pag. 37)

XX = Coduri de culori

00 = Crom

67 = Matt Black

70 = Matt White



**Accesorii opționale** (vezi pag. 37)

nu este inclus în setul livrat)

- Prolungitor 25 mm #13595000

- Set sortimente 1° #95521000



**Curățare** (vezi pag. 42)



**Utilizare** (vezi pag. 48)



**Certificat de testare** (vezi pag. 36)

**Deranjament**

Capul de duș prezintă scurgeri masive

**Cauza**

- Capul de duș este înfundat / calcifiat

**Măsurile de remediere**

- Curățați / decalcificați capul de duș

**Montare** (vezi pag. 34)



## Υποδειξεις ασφαλείας

- ⚠ Για να αποφύγετε τραυματισμούς κατά τη συναρμολόγηση πρέπει να φοράτε γάντια.
- ⚠ Το προϊόν επιτρέπεται να χρησιμοποιείται μόνο σαν μέσο λουτρού, υγιεινής και καθαρισμού του σώματος.
- ⚠ Ο βραχίονας του ντους κεφαλιού έχει μελετηθεί μόνο για να κρατά το ντους κεφαλιού, δεν επιτρέπεται να φορτίζεται με άλλα αντικείμενα!

## Οδηγίες συναρμολόγησης

- Πριν τη συναρμολόγηση πρέπει να εξεταστεί το προϊόν για ζημιές μεταφοράς. Μετά την εγκατάσταση δεν αναγνωρίζονται ζημιές από τη μεταφορά ή επιφανειακές ζημιές.
- Οι σωλήνες και η μπαταρία πρέπει να τοποθετηθούν σύμφωνα με τα ισχύοντα πρότυπα, να τεθούν υπό πίεση και να δοκιμαστούν.
- Θα πρέπει να τηρούνται οι οδηγίες εγκατάστασης που ισχύουν σε κάθε κράτος.
- Κατά τη συναρμολόγηση του προϊόντος από ειδικό προσωπικό θα πρέπει να ελέγχεται με ιδιαίτερη προσοχή η επιφάνεια στερέωσης, αν είναι επίπεδη σε όλη της την επιφάνεια (δεν πρέπει να εξέχουν αρμοί ή πλακάκια), αν η υποδομή του τοίχου είναι κατάλληλη για τη στερέωση του προϊόντος και αν παρουσιάζει ασθενή σημεία.
- Οι σήτες συλλογής ρύπων πρέπει να τοποθετηθούν, για να αποφεύγονται ρύποι που προέρχονται από το δίκτυο ύδρευσης. Οι ρύποι από το δίκτυο ύδρευσης μπορούν να επηρεάσουν αρνητικά και/ή να προξενήσουν ζημιά στα λειτουργικά μέρη της μπαταρίας. Τέτοιου είδους ζημιές δεν καλύπτονται από την εγγύηση της Hansgrohe
- Το προϊόν δεν είναι κατάλληλο για χρήση σε ατμόλουτρο!

## Τεχνικά Χαρακτηριστικά

Λειτουργία πίεσης:	έως 0,6 MPa
24151XX0 Συνιστώμενη λειτουργία πίεσης:	0,16 - 0,4 MPa
24351XX0 Συνιστώμενη λειτουργία πίεσης:	0,13 - 0,4 MPa
	(1 MPa = 10 bar = 147 PSI)
Θερμοκρασία ζεστού νερού:	έως 60 °C
Θερμική απολύμανση:	70 °C / 4 min

Το προϊόν έχει σχεδιαστεί αποκλειστικά για πόσιμο νερό!.

## Περιγραφή συμβόλων



Μην χρησιμοποιείτε σιλικόνη που περιέχει οξικό οξύ!



**Παραδείγματα συναρμολόγησης**  
(βλ. Σελίδα 38)



Σε αυτήν την περιοχή είναι απαραίτητη μία ενίσχυση του τοίχου.



Ζεστό νερό



Κρύο νερό



**Διαστάσεις** (βλ. Σελίδα 40)



**Διάγραμμα ροής** (βλ. Σελίδα 40)



**Ανταλλακτικά** (βλ. Σελίδα 37)

XX = Χρώματα  
00 = Επιχρωμωμένο  
67 = Matt Black  
70 = Matt White



**Ειδικά αξεσουάρ** (βλ. Σελίδα 37)

δεν περιλαμβάνεται στον παραδοτέο εξοπλισμό!

- Επิมήκυνση 25 mm #13595000
- σετ οριζοντίωσης (αλφάδιασμα) 1° #95521000



**Καθαρισμός** (βλ. Σελίδα 42)



**Χειρισμός** (βλ. Σελίδα 48)



**Σήμα ελέγχου** (βλ. Σελίδα 36)

## Βλάβη

Ντους κεφαλιού ιδιαίτερα μη στεγανό - Ντους κεφαλιού ακάθαρμο / με άλατα

## Αιτία

## Διόρθωση

- Καθαρίστε το ντους κεφαλιού / αφαιρέστε τα άλατα



**Varnostna opozorila**

- △ Pri montaži je treba nositi rokavice, da se preprečijo poškodbe zaradi zmečkanja ali urezov.
- △ Ta izdelek se sme uporabljati le z namenom umivanja, vzdrževanja higiene in telesne nege.
- △ Nosilna roka naglavne prhe je konstruirana le za nošenje prhe in je ne smete obremeniti z drugimi predmeti!

**Navodila za montažo**

- Pred montažo je treba izdelek preveriti glede morebitnih transportnih poškodb. Po vgradnji transportne ali površinske poškodbe ne bodo več priznane.
- Cevi in armaturo je treba montirati, izprati in preveriti po veljavnih standardih.
- Upoštevati je treba pravilnike o inštalacijah, ki veljajo v posamezni državi.
- Pri montaži tega proizvoda s strani kvalificiranega strokovnega osebja je treba paziti na to, da je pritrdilna ploskev na celotni površini za pritržitev gladka (brez izstopajočih fug ali zasekov ploščic), da je struktura stene primerna za montažo proizvoda in ne kaže šibkih mest.
- Vgraditei je treba lovilnike umazanije, da se prepreči naplakovanje umazanije iz vodovodne napeljave. Naplake umazanije lahko ogrozijo delovanje in/ali povzročijo okvare na funkcionalnih delih armature. Za tako nastalo škodo podjetje Hansgrohe ne odgovarja.
- Proizvod ni predviden za uporabo v povezavi s parno kopeljo!

**Tehnični podatki**

Delovni tlak:	maks. 0,6 MPa
24151XX0 Priporočeni delovni tlak:	0,16 - 0,4 MPa
24351XX0 Priporočeni delovni tlak:	0,13 - 0,4 MPa
	(1 MPa = 10 bar = 147 PSI)
Temperatura tople vode:	maks. 60°C
Termična dezinfekcija:	70°C / 4 min

Proizvod je zasnovan izključno za sanitarno vodo!

**Opis simbola**

Ne smete uporabiti silikona, ki vsebuje ocetno kislino!



**Primeri montaže** (glejte stran 38)



V tem območju je potrebno ojačanje stene.



Topla voda



Mrzla voda



**Mere** (glejte stran 40)



**Diagram pretoka** (glejte stran 40)



**Rezervni deli** (glejte stran 37)

XX = Barve

00 = Krom

67 = Matt Black

70 = Matt White



**Poseben pribor** (glejte stran 37)

Ni vključeno)

- Podaljšek 25 mm #13595000

- Izravnalni komplet 1° #95521000



**Čiščenje** (glejte stran 42)



**Upravljanje** (glejte stran 48)



**Preskusni znak** (glejte stran 36)

**Napaka**

Prha zelo netesna

**Vzrok**

- Prha umazana / poapnena

**Pomoč**

- Prho očistite / odstranite apnenec



## Ohutusjuhised

- △ Kandke paigaldamisel muljumis- ja löikevigastuste vältimiseks kindaid.
- △ Toodet tohib kasutada ainult pesemis-, hügieeni- ja kehapuhastamiseesmärkidel.
- △ Dušipea hoidik on mõeldud ainult dušipea hoidmiseks ja seda ei tohi muude esemetega koormata!

## Paigaldamisjuhised


- Enne paigaldamist tuleb toodet kontrollida transpordikahjustuste osas. Pärast paigaldamist ei tunnustata enam transpordi- või pinnakahjustuste kaebuseid.
- Voolikute ja segisti paigaldamisel, loputamisel ja kontrollimisel tuleb lähtuda kehtivatest normatiividest.
- Vastavas riigis kehtivaid paigalduseeskirju tuleb järgida.
- Toote paigaldamisel kvalifitseeritud spetsialistide poolt tuleb jälgida, et kinnituspind oleks kogu ulatuses ühtlaselt tasane (mitte ühtki üleseisvat vuuki või kaldus kähkelkivi), seina ülesehitus toote paigaldamiseks sobiv ja ilma nõrkade kohtadeta.
- Mustusesõelad tuleb paigaldada selleks, et eemaldada veevõrgust tulevaid mustuseosakesi. Mustuseosakesed võivad tööd segada ja/või armatuuri kahjustada, sellest tulenevate kahjude eest Hansgrohe ei vastuta.
- Toode ei sobi kasutamiseks aurusaunas!

## Tehnilised andmed

Töörõhk	maks. 0,6 MPa
24151XX0 Soovitav töörõhk:	0,16 - 0,4 MPa
24351XX0 Soovitav töörõhk:	0,13 - 0,4 MPa
	(1 MPa = 10 baari = 147 PSI)
Kuuma vee temperatuur:	maks. 60°C
Termiline desinfektsioon:	70°C / 4 min

Toode on ette nähtud eranditult joogivee jaoks!

## Sümbolite kirjeldus

 Ärge kasutage äädikhapet sisaldavat silikooni!

 **Paigalduse näited** (vt lk 38)

 Selles alas tuleb seina tugevdada.

 Soe vesi

 Külm vesi

 **Mõõtude** (vt lk 40)

 **Läbivooludiagramm** (vt lk 40)

 **Varuosad** (vt lk 37)

XX = Värvid

00 = Kroom

67 = Matt Black

70 = Matt White

 **Spetsiaalne lisavarustus** (vt lk 37)

ei sisaldu komplektis)

- pikendus 25 mm #13595000

- tasanduskomplekt 1° #95521000

 **Puhastamine** (vt lk 42)

 **Kasutamine** (vt lk 48)

 **Kontrollsertifikaat** (vt lk 36)

## Rike

Vihmadušš lekitab tugevalt

## Põhjus

- Vihmadušš määratud/kattakivine

## Lahendus

- Puhastada vihmadušš/eemaldada kattakivi



## Drošības norādes

- △ Montāžas laikā, lai izvairītos no saspiedumiem un iegriezumiem, nepieciešams nēsāt cimdus.
- △ Šo produktu drīkst izmantot tikai, lai mazgātos, higiēnai un ķermeņa tīrīšanai.
- △ Galvas dušas statīvs paredzēts vienīgi galvas dušas atbalstīšanai, to nedrīkst noslogot ar citiem priekšmetiem!

## Norādījumi montāžai

- Pirms montāžas nepieciešams pārbaudīt, vai produktam transportēšanas laikā nav radušies bojājumi. Pēc iebūvēšanas bojājumi, kas radušies transportēšanas laikā, vai virsmas bojājumi netiek atzīti.
- Cauruļvadi un armatūra ir jāuzstāda, jāizskalo un jāpārbauda saskaņā ar spēkā esošajiem standartiem.
- Jāievēro attiecīgās valstīs spēkā esošās montāžas prasības.
- Kvalificētiem speciālistiem, montējot produktu, jāpiegriež vērība tam, lai piestiprināšanas virsma visa piestiprināšanas zonā ir gluda (nav fūgu vai fližu iecirtumu), sienas uzbūve ir piemērota produkta montāžai un tajā nav nestabilu vietu.
- Nepieciešams iemontēt nefīrumu aizturēšanas filtrus, lai novērstu nefīrumu ieplūšanu no ūdensvada. Ieskalotie nefīrumi var traucēt armatūras darbību un / vai arī izraisīt rokas dušas daļu bojājumus, par kuriem Hansgrohe neņes atbildību.
- Produkts nav paredzēts lietošanai kopā ar tvaika vannu!

## Tehniskie dati

Darba spiediens: maks. 0,6 MPa  
 24151XX0 leteicamais darba spiediens: 0,16 - 0,4 MPa  
 24351XX0 leteicamais darba spiediens: 0,13 - 0,4 MPa  
 (1 MPa = 10 bar = 147 PSI)

Karstā ūdens temperatūra: maks. 60 °C  
 Termiskā dezinfekcija : 70 °C / 4 min

Izstrādājums ir paredzēts tikai dzeramajam ūdenim!

## Simbolu nozīme

- Neizmantojot silikonu, kas satur etiķskābi!
- Montāžas piemēri** (skat. lpp. 38)
- Šajā zonā ir nepieciešams pastiprināt sienu.
- Siltais ūdens
- Aukstais ūdens
- Izmērus** (skat. lpp. 40)
- Caurplūdes diagramma** (skat. lpp. 40)
- Rezerves daļas** (skat. lpp. 37)  
 XX = Krāsu kodis  
 00 = Hroma  
 67 = Matt Black  
 70 = Matt White
- Speciāli aksesuāri** (skat. lpp. 37)  
 komplektā netiek piegādāts)
  - Pagarinājums 25 mm #13595000
  - nolīdzināšanas komplekts 1° #95521000
- Tīrīšana** (skat. lpp. 42)
- Lietošana** (skat. lpp. 48)
- Pārbaudes zīme** (skat. lpp. 36)

## Traucējums

Stipra sūce dušas galvā

## Iemesls

- Dušas galva nefīra / pārkalķojusies

## Bojājumu novēršana

- Noņemt nefīrumus / kalķus



## Sigurnosne napomene

- ⚠ Prilikom montaže se radi sprečavanja prignječenja i posekotine moraju nositi rukavice.
- ⚠ Proizvod sme da se koristi samo za kupanje, tuširanje i ličnu higijenu.
- ⚠ Nosač tuša iznad glave je dimenzioniran samo za držanje datog tuša i ne sme se opterećivati drugim predmetima!

## Instrukcije za montažu

- Pre montaže se mora proveriti da li je proizvod oštećen pri transportu. Nakon ugradnje se ne priznaju nikakve reklamacije koje se odnose na površinska i transportna oštećenja.
- Vodovi i armatura moraju biti postavljeni, isprani i testirani prema važećim normama.
- Treba se pridržavati propisa koji u određenim zemljama važe za instalacije.
- Kada proizvod montira kvalifikovano stručno osoblje treba paziti da čitava površina na koju se učvršćuje bude ravna (bez istaknutih fuga ili krivljenja pločica), da je zidna konstrukcija primerena montaži proizvoda i da nema slabih mesta.
- Obavezno ugradite mrežice za hvatanje prljavštine, čime sprečavate ulazak prljavštine iz vodovoda. Prljavština može dovesti do delimičnog ili potpunog oštećenja delova armature. Za eventualna oštećenja prouzrokovana prljavštinom proizvođač Hansgrohe nije odgovoran.
- Proizvod nije predviđen za upotrebu u parnim kupatilima!

## Tehnički podaci

Radni pritisak:	maks. 0,6 MPa
24151XX0 Preporučeni radni pritisak:	0,16 - 0,4 MPa
24351XX0 Preporučeni radni pritisak:	0,13 - 0,4 MPa
	(1 MPa = 10 bar = 147 PSI)
Temperatura vruće vode:	maks. 60 °C
Termička dezinfekcija:	70 °C / 4 min

Proizvod je koncipiran isključivo za pijaću vodu!

## Opis simbola



Nemojte koristiti silikon koji sadrži sirćetnu kiselinu!



**Primeri montaže** (vidi stranu 38)



U ovoj oblasti je potrebno ojačanje zida.



Topla voda



Hladna voda



**Mere** (vidi stranu 40)



**Dijagram protoka** (vidi stranu 40)



**Rezervni delovi** (vidi stranu 37)

XX = Oznake boja

00 = Hrom

67 = Matt Black

70 = Matt White



**Poseban pribor** (vidi stranu 37)

Nije sadržano u isporuci)

- Produžetak 25 mm #13595000

- set za nivelisanje 1° #95521000



**Čišćenje** (vidi stranu 42)



**Rukovanje** (vidi stranu 48)



**Ispitni znak** (vidi stranu 36)

## Smetnja

Tuš iznad glave jako propušta

## Uzrok

- Tuš iznad glave je prljav ili obložen naslagama kamenca

## Pomoć

- Očistite tuš iznad glave odnosno uklonite kamenac





**Sikkerhetshenvisninger**

- ⚠ Bruk hansker under montasjen for å unngå klem- og kuttskader.
- ⚠ Produktet skal kun brukes for bade-, hygiene- og kroppshygiene.
- ⚠ Armen til hodedusjen er kun laget for å holde hodedusjen. Den må ikke belastes med andre gjenstander!

**Montagehenvisninger**

- Før montasjen skal produktet sjekkes for transportskader. Etter monteringen aksepteres ikke noen transport- eller overflateskader.
- Ledningene og armaturen skal monteres, spyles og sjekkes iht. de gyldige normer.
- Gjeldende retningslinjer for rørleggerarbeid i de enkelte land skal følges.
- Under monteringen av produktet gjort av kvalifisert fagpersonell, skal man påse at monteringsoverflaten på hele festeområdet er plant (ingen utstikkende fuger eller flisekanter), at veggoppbyggingen egner seg for produktmontasjen og ikke viser svake punkter.
- Smussiler skal bygges inn for å forhindre at smuss spyles inn fra ledningsnett. Innspylt smuss kan påvirke funksjonen negativt og/eller kan medføre skader på funksjonsdeler til armaturer. Hansgrohe påtar seg inget ansvar for skader som resulteres av dette.
- Produktet er ikke påtenkt for bruk sammen med et dampbad!

**Tekniske data**

Driftstrykk	maks. 0,6 MPa
24151XX0 Anbefalt driftstrykk:	0,16 - 0,4 MPa
24351XX0 Anbefalt driftstrykk:	0,13 - 0,4 MPa
	(1 MPa = 10 bar = 147 PSI)

Varmtvannstemperatur	maks. 60°C
Termisk desinfisering:	70°C / 4 min

Produktet er utelukkende designet for drikkevann!

**Symbolbeskrivelse**

Ikke bruk silikon som inneholder eddiksyre!



**Montasje-eksempel** (se side 38)



I dette området skal veggen forsterkes.



Varmtvann



Kaldtvann



**Mål** (se side 40)



**Gjennomstrømningsdiagram**

(se side 40)



**Servicedeler** (se side 37)

XX = Fargekode

00 = Krom

67 = Matt Black

70 = Matt White



**Ekstratilbehør** (se side 37)

ikke med i leveransen)

- Forlengelse 25 mm #13595000

- Utligningssett 1° #95521000



**Rengjøring** (se side 42)



**Betjening** (se side 48)



**Prøvemerket** (se side 36)

**Feil**

Dusjhode meget utett

**Årsak**

- Dusjhode tilsmusset/forkalket

**Feilrettelse**

- Rengjør/kalkrens dusjhodet



## Указания за безопасност

- △ При монтажа трябва да се носят ръкавици, за да се избегнат наранявания поради притискане или порязване.
- △ Позволено е използването на продукта само за къпане, хигиена и цели на почистване на тялото.
- △ Рамото на разпръсквателя за главата е разработено само, за да държи разпръсквателя за главата, то не бива да се натоварва с други предмети!

## Указания за монтаж

- Преди монтажа продуктът трябва да се провери за транспортни щети. След монтажа не се признават транспортни или повърхностни щети.
- Тръбопроводите и арматурата трябва да се монтират, промият и проверят в съответствие с валидните норми.
- Трябва да бъдат спазвани валидните в съответните страни предписания за инсталиране.
- При монтаж на продукта от квалифицирани специалисти да се внимава за това, закрепващата повърхност в целия диапазон на закрепването да бъде равна (без изпъкнали фуги или изместване на плочки), конструкцията на стената да е подходяща за монтаж на продукта и да няма слаби места.
- Трябва да се монтират цедките за улавяне на замърсяванията, за да се избегне натрупването на замърсявания от водопроводната мрежа. Натрупването на замърсявания може да наруши функцията и/или да доведе до увреждания на функционалните части на арматурата, Hansgrohe не носи отговорност за получените се по този начин щети
- Продуктът не е предвиден за употреба във връзка с парна баня!

## Технически данни

Работно налягане: макс. 0,6 МПа  
 24151XX0 Препоръчително работно налягане: 0,16 - 0,4 МПа  
 24351XX0 Препоръчително работно налягане: 0,13 - 0,4 МПа  
 (1 МПа = 10 bar = 147 PSI)  
 Температура на горещата вода: макс. 60 °C  
 Термична дезинфекция: 70 °C / 4 мин  
 Продуктът е разработен само за питейна вода!

## Описание на символите



Не използвайте силикон, съдържащ оцветна киселина!



**Примери за монтаж**  
(вижте стр. 38)



В тази област е необходимо подсилване на стената.



Топла вода



Студена вода



**Размери** (вижте стр. 40)



**Диаграма на потока**  
(вижте стр. 40)



**Сервизни части** (вижте стр. 37)

XX = Цветово кодиране

00 = Хром

67 = Matt Black

70 = Matt White



**Специални принадлежности**  
(вижте стр. 37)

не се съдържа в обема на доставка)

• Удължител 25 мм #13595000

• изравняваща система 1° #95521000



**Почистване** (вижте стр. 42)



**Обслужване** (вижте стр. 48)



**Контролен знак** (вижте стр. 36)

## Неизправност

Разпръсквателят за главата е силно не уплътнен

## Причина

- Разпръсквател за главата замърсен / покрит с варовик

## Помощ

- Почистете / освободете от варовик разпръсквателя за главата

**安全上の注意**

- △ 施工の際は手を挟んだり怪我をしないように、手袋をはめてください。
- △ この製品は、体や手を洗う等の製品本来の目的以外には使用しないでください。
- △ オーバーヘッドシャワーのアームには、オーバーヘッドシャワー以外の他の物をぶら下げたり余計な力を与えないでください。

**施工上の注意**

- 製品の施工前に輸送でのダメージがないか確認してください。施工後のキズ等のお申し出はお断りさせていただきます。
- 配管と水栓は、関連法規に従って施工、洗浄、および試験を行ってください。
- 施工行う地域に適用される関連法規をお守りください。
- 適切な資格を持つ方が製品の施工を行ってください。施工面が平らであること(躯体の凹凸やタイル等の段差がないこと)、壁の構造が製品の施工に適しており必要な強度があることを確認してください。
- 配管からのゴミ等を防ぐため、シーパッキングをご利用ください。ゴミなどが入ると、製品の機能を損なったり、機能部品に損傷を与えたりする可能性があります。これらの不具合に関してハングロークは責任を一切負いません。
- この製品は、スチーム(ミスト)バス、サウナ等の高温、多湿になる場所では使用できません!

**技術資料**

使用圧力:	最大 0,6 MPa
24151XX0 推奨使用水压:	0,16 - 0,4 MPa
24351XX0 推奨使用水压:	0,13 - 0,4 MPa
	(1 MPa = 10 bar = 147 PSI)

給湯温度: 最大 60°C  
お湯による高温消毒: 70°C / 4分

この製品は飲料水での使用が前提となっています(日本においては水道法に適合する飲料水)!

**アイコンの説明**

酢酸系シリコンをご使用にならないでください!



**施工例** (次のページを参照 38)



この範囲は、壁の補強が必要です。



温



水



**寸法** (次のページを参照 40)



**流量曲線図** (次のページを参照 40)



**スペアパーツ** (次のページを参照 37)

XX = 仕上げ色

00 = Chrome

67 = Matt Black

70 = Matt White



**スペシャルパーツ**

(次のページを参照 37)

別手配部品)

- 25 mm延長部材 #13595000

- レベル調整部材セット 1° #95521000



**お手入れ方法** (次のページを参照 42)



**使用方法** (次のページを参照 48)



**認証について** (次のページを参照 36)

**症状****原因****対応策**

オーバーヘッドシャワーから多くの水が漏れる	- オーバーヘッドシャワーの汚れ/ カルキによる故障	- オーバーヘッドシャワーを清掃/ カルキを除去してください
-----------------------	-------------------------------	-----------------------------------

**施工方法** (次のページを参照 34)



## Примітки з безпеки

- ⚠ Під час встановлення слід надягати рукавички, щоб запобігти травмам та порізам.
- ⚠ Виріб можна використовувати лише для купання, гігієни та очищення тіла.
- ⚠ Ручка душової лійки призначена лише для утримання душової лійки. Не навантажуйте її іншими предметами!

## Інструкції зі встановлення

- Перед встановленням перевірте виріб на наявність пошкоджень під час транспортування. Після встановлення транспортні пошкодження чи пошкодження поверхні не розглядаються.
- Труби та кріплення повинні бути встановлені, промиті та перевірені відповідно до стандартів застосування.
- Необхідно дотримуватися сантехнічних норм, які діють у відповідних країнах.
- Під час встановлення виробу кваліфікованим навченим персоналом переконайтеся, що вся поверхня кріплення є рівною та гладкою (без виступаючих швів або зміщення плитки), що оздоблення стіни підходить для застосування продукту та не має слабких місць.
- Сітчасті шайби повинні бути встановлені для захисту від потрапляння бруду через труби. Бруд, що надходить, може погіршити роботу та/або призвести до пошкодження функціональних частин приладу; Hansgrohe не несе відповідальності за спричинені збитки.
- Продукт не призначений для використання в парових лазнях!

## Технічні дані

Робочий тиск:	макс. 0,6 МПа
24151XX0 Рекомендований робочий тиск:	0,16 - 0,4 МПа
24351XX0 Рекомендований робочий тиск:	0,13 - 0,4 МПа
	(1 МПа = 10 бар = 147 PSI)
Температура гарячої води:	макс. 60°C
Термічна дезінфекція:	70°C / 4 мін
Продукт призначений виключно для питної води!	

## Опис символу



Не використовуйте силікон, що містить оцтову кислоту!



**Приклад установки**  
(дивіться сторінку 38)



У цій зоні стіна повинна бути зміцнена.



Тепла вода



Холодна вода



**Розміри** (дивіться сторінку 40)



**Діаграма потоку**  
(дивіться сторінку 40)



**Запчастини** (дивіться сторінку 37)

XX = Кольори

00 = Хром

67 = Matt Black

70 = Matt White



**Спеціальні аксесуари**  
(дивіться сторінку 37)

в комплект поставки не входить)

- подовження 25 мм #13595000

- набір для вирівнювання 1° #95521000



**Чищення** (дивіться сторінку 42)



**Експлуатація** (дивіться сторінку 48)



**Тестовий сертифікат**  
(дивіться сторінку 36)

## Несправність

Душова лійка сильно протікає

## Причина

- Верхній душ забруднений / має вапняний наліт

## Засоби правового захисту

- Очистіть / видаліть вапняний наліт з верхнього душу

## وصف الرمز

هام! لا تستخدم السليكون الذي يحتوي على أحماض!

**مثال على التركيب** (راجع صفحة 38)

يلزم هذا في النطاق وجود تقوية للحنط.  
ماء دافئ   
ماء بارد

**أبعاد** (راجع صفحة 40)

**رسم للصف** (راجع صفحة 40)

**قطع الغيار** (راجع صفحة 37)

XXO=الألوان

000=كروم

670=Matt Black

700=Matt White

**ملحقات خاصة** (راجع صفحة 37)

غير مدرج مع المحتويات المسلمة

• وصلة إطالة 25 مم #13595000

• عدة التنسوية 1° #95521000

**التنظيف** (راجع صفحة 42)

**التشغيل** (راجع صفحة 48)

**شهادة اختبار** (راجع صفحة 36)

## تنبهات الأمان

⚠ يجب إرتداء قفازات ليدي أثناء التركيب لتجنب حدوث أخطار الإنحشار أو الجروح.

⚠ لا يجب استخدام المنتج إلا في أغراض الاستحمام والأغراض الصحية وأغراض تنظيف الجسم.

⚠ وظيفة ذراع دش الرأس هي فقط الإمساك بدش الرأس، ولذلك يجب عدم التحميل عليه بأشياء أخرى.

## تعليمات التركيب

• قبل القيام بعملية التركيب، يجب فحص المنتج للتأكد من خلوه من أية تلفيات ناتجة عن النقل. بعد القيام بعملية التركيب، لن يتم الاعتراف بوجود أية تلفيات سطحية أو تلفيات ناتجة عن عملية النقل.

• يجب تركيب وغسيل واختبار التوصيلات وخطات المياه طبقاً للمعايير السارية.

• يجب مراعاة القواعد الخاصة بالتركيب وأعمال السباكة وفقاً للوائح الخاصة بكل بلد.

• عند التركيب بواسطة عمال تركيب متخصصين يجب الإنتباه إلى أن مساحة التثبيت في مكان التركيب بوجه عام مسطحة (لا توجد روابط أو فروق للربط بين البلاطات). لذا يجب التأكد من أن الحائط الذي سيتم تركيب المنتج عليه صالح لذلك وأنه لا يوجد به نقاط ضعف.

• يتعين تركيب شبكة تجميع الأوساخ من أجل تفادي خروج الأوساخ الواردة من شبكة المواسير. قد تتسبب الأوساخ الواردة في حدوث أعطال أو تلف أجزاء من الوحدة أو كليهما. وبالتالي، فإن هانزجرهه لا تتحمل مسؤولية هذه الأعطال.

• لا يستخدم المنتج مع حمام بخارا

## المواصفات الفنية

ضغط التشغيل: الحد الأقصى 0,6 ميجاباسكال  
24151XXO ضغط التشغيل الموصى به:

0,4 - 0,16 ميجاباسكال

24351XXO ضغط التشغيل الموصى به:

0,4 - 0,13 ميجاباسكال

(1 ميجاباسكال = 10 بار = 147 PSI)

درجة حرارة الماء الساخن: الحد الأقصى 60°C

تعقيم حراري: 70°C / 4 الدقيقة

المنتج مخصص فقط لماء الشرب!

## العلاج والإصلاح

- قم بتنظيف / التخلص من الجير برأس الدش

## السبب

- رأس الدش متسخة / بها جير

## العطل

رأس الدش ينفث بشكل واضح.

**التركيب** (راجع صفحة 34)

## Güvenlik uyarıları

- △ Montaj esnasında ezilme ve kesilme gibi yaralanmaları önlemek için eldiven kullanılmalıdır.
- △ Ürün yalnızca banyo, hijyen ve beden temizliği amaçları doğrultusunda kullanılabilir.
- △ Başlıklı püskürtücü kolu yalnızca başlıklı püskürtücünün tutulması için tasarlanmıştır, başka nesnelere üzerine yük bindirilmemelidir!

## Montaj açıklamaları

- Montaj işleminden önce ürün nakliye hasarları yönünden kontrol edilmelidir. Montaj işleminden sonra nakliye veya yüzey hasarları için sorumluluk üstlenilmemektedir.
- Boruların ve armatürün montajı, yıkanması ve kontrolü geçerli normlara göre yapılmalıdır.
- Ülkelerde geçerli kurulum yönetmeliklerine riayet edilmelidir.
- Ürünün yetkili uzman personel tarafından montajı yapılırken, sabitleme yüzeyinin sabitleme planının tüm alanında bulunduğu (derz veya fayans kayması olmamalıdır), duvar yapısının ürünün montajı için uygun olduğuna ve zayıf noktaları bulunmadığına dikkat edilmelidir.
- Şebeke borusunda kir oluşumunu önlemek için kir toplama eleklerinin takılması gereklidir. Kirlenmeler işlevi olumsuz etkileyebilir ve/veya armatürün işlev parçalarında hasarlara yol açabilir. Hansgrohe, bundan dolayı kaynaklanabilecek hasarlara karşı sorumluluk üstlenmez.
- Ürün bir buhar banyosu ile bağlantılı olarak kullanım için öngörülmemiştir!






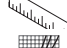






## Teknik bilgiler

İşletme basıncı: azami 0,6 MPa  
 24151XX0 Tavsiye edilen işletme basıncı: 0,16 - 0,4 MPa  
 24351XX0 Tavsiye edilen işletme basıncı: 0,13 - 0,4 MPa  
 (1 MPa = 10 bar = 147 PSI)

Sıcak su sıcaklığı: azami 60°C  
 Termik dezenfeksiyon: 70°C / 4 dak

Ürün sadece şebeke suyu için tasarlanmıştır!

## Simge açıklaması

-  Asetik asit içeren silikon kullanmayın!
-  **Montaj Örneği** (bakınız sayfa 38)
-  Bu alanda duvarın kalınlaştırılması gereklidir.
-  Sıcak su
-  Soğuk su
-  **Ölçüleri** (bakınız sayfa 40)
-  **Akış diyagramı** (bakınız sayfa 40)
-  **Yedek Parçalar** (bakınız sayfa 37)
- XX = Renkler  
 00 = Krom  
 67 = Matt Black  
 70 = Matt White
-  **Özel aksesuarlar** (bakınız sayfa 37)
- Teslimat kapsamına dahil değildir)
  - Uzatma 25 mm #13595000
  - tesfiye ayarlı 1° #95521000
-  **Temizleme** (bakınız sayfa 42)
-  **Kullanımı** (bakınız sayfa 48)
-  **Kontrol işareti** (bakınız sayfa 36)

## arıza

Yağış duş başlığı çok sızdırıyor

## sebe

- Yağış duş başlığı kirli / kireçli

## yardı

- Yağış duş başlığını temizleyin / kirecini temizleyin



## Garanti Belgesi

### Üretici veya İthalatçı Firmanın

Unvanı: Hansgrohe Armatür Ltd. Şti  
Adresi: Fulya Mahallesi Bahçeler Sokak Efe han 20/C  
Mecidiyeköy Şişli İstanbul  
Telefonu: (0-212) 273 07 30  
Faks: (0-212) 273 07 40  
web adresi: www.hansgrohe.com.tr

### Malın

Markası:  
Cinsi:  
Garanti Süresi:  
Azami Tamir Süresi:

Hansgrohe  
Sihhi tesisat malzemesi  
2 YIL  
20 İş günü

### Genel Müdür

Albert Emlek  
Satıcı Firmanın:

Unvanı:  
Adresi:  
Telefonu:  
Faks:  
e-posta:  
Fatura Tarih ve Sayısı:  
Marka ve Modeli:  
Teslim Tarihi ve Yeri:  
Yetkilinin İmzası:  
Firmanın Kaşesi:

Bu bölümü, ürünü aldığınız Yetkili Satıcı imzalayacak ve kaşeyecektir.



## Biztonsági utasítások

- ⚠ A szerelésnél a zúzódások és vágási sérülések elkerülése érdekében kesztyűt kell viselni.
- ⚠ A terméket csak fürdéshez, mosakodáshoz, és egészségügyi tisztálkodáshoz szabad használni.
- ⚠ A zuhanyfej karja csak a zuhanyfej tartására alkalmas, és nem szabad más tárggyal megterhelni!

## Szerelési utasítások

- A szerelés előtt ellenőrizni kell, hogy a terméknek nincs-e szállítási sérülése. Beépítés után a szállítási vagy felületi sérüléseket nem ismerik el.
- A vezetékeket és a csaptelepet az érvényes szabványoknak megfelelően kell felszerelni, öblíteni és ellenőrizni
- Az egyes országokban érvényes installációs irányelveket be kell tartani.
- A termék képzett szakember általi felszerelése esetén ügyelni kell arra, hogy a rögzítési felület teljesen síma legyen (ne legyen kiálló fuga vagy csempe), a fal szerkezete a termék felszerelésére alkalmas legyen, és ne legyen gyenge pontja.
- A szűrőtömítéseket be kell szerelni a vízhálózatból származó szennyeződések kiküszöbölésére. A beáramló szennyeződések akadályozhatják és /vagy teljesen tönkre is tehetik a csaptelep funkcióit. Az ezekből adódó károkért a Hansgrohe nem felel.
- A terméket nem gőzfürdővel együttes használatra tervezték!

## Műszaki adatok

Üzemi nyomás: max. 0,6 MPa  
 24151XX0 Ajánlott üzemi nyomás: 0,16 - 0,4 MPa  
 24351XX0 Ajánlott üzemi nyomás: 0,13 - 0,4 MPa  
 (1 MPa = 10 bar = 147 PSI)

Forróvíz hőmérséklet: max. 60°C  
 Termikus fertőtlenítés: 70°C / 4 perc

A terméket kizárólag ivóvízhez tervezték!

## Szimbólumok leírása



Ne használjon ecetsavtartalmú szilikon!



**Szerelési példák** (lásd a oldalon 38)



Ezen a területen a fal megerősítésére van szükség.



Melegvíz



Hidegvíz



**Méretet** (lásd a oldalon 40)



**Átfolyási diagramm**  
(lásd a oldalon 40)



**Tartozékok** (lásd a oldalon 37)

XX = Színkódolás

00 = Króm

67 = Matt Black

70 = Matt White



**Egyéb tartozék** (lásd a oldalon 37)

a szállítási egység nem tartalmazza)

- Hosszabbítás 25 mm #13595000

- színtező készlet 1° #95521000



**Tisztítás** (lásd a oldalon 42)



**Használat** (lásd a oldalon 48)



**Vizsgajel** (lásd a oldalon 36)

## Hiba

A fejuhany erősen szivárog

## Ok

- A fejuhany szennyezett / vízköves

## Megoldás

- A fejuhanyt kitisztítani / vízkőteleníteni







**תיאור הסמל**

אסור להשתמש בסיליקון המכיל חומצה אצטית!

**דוגמה להתקנה** (ראה עמוד 38)

יש לחזק את הקיר באזור זה

מים חמימים

מים קרים

**מידות** (ראה עמוד 40)

**דיאגרמת זרימה** (ראה עמוד 40)

**חלקי חילוף** (ראה עמוד 37)

XX0 = צבעים  
000 = מצופה כרום  
Matt Black = 670  
Matt White = 700

**אביזרים מיוחדים** (ראה עמוד 37)

הזמנה של פריט אקסטרה

• הארכה 25 מ"מ #13595000

• סט פילוס 1° #95521000

**ניקוי** (ראה עמוד 42)

**הפעלה** (ראה עמוד 48)

**תעודת בדיקה** (ראה עמוד 36)

**הערות בטיחות**

- ⚠ יש להשתמש בכפפות בזמן ההתקנה כדי למנוע פציעות וחתכים
- ⚠ המוצר מיועד לשימוש למטרות רחצה, היגיינה ושטיפת הגוף בלבד
- ⚠ הזרוע של ראש המקלחת מיועדת להחזקת ראש המקלחת בלבד! אל תתלה עליה חפצים אחרים

**הוראות התקנה**

- לפני ההתקנה, בדוק אם נגרמו למוצר נזקים בהובלה אחרי ההתקנה, לא נכיר בנזקים שנגרמו בהובלה או בנזקים במשטחים
- חובה להתקין את הצינורות והאביזרים, לשטוף אותם ולבדוק אותם על פי התקנים הישימים
- צריך לפעול על פי חוקי השרברבות הישימים במדינת ההתקנה
- בזמן התקנת המוצר על ידי עובדים מורשים, צריך להבטיח שמשטח ההתקנה ישר וחלק (ללא תפרים בולטים או הסטה של האריחים), שגימור הקיר מתאים ליישום המוצר ושאינן בו נקודות חולשה
- יש להתקין את אטמי הרשת כדי להגן מפני חדירת לכלוך דרך הצנרת. הלכלוך החודר יכול לפגוע בתפקוד ו/או לגרום לנזקים לאביזרים; הנס גרואה לא תישא באחריות לנזקים מעין אלה
- מוצר זה לא מיועד לשימוש עם אמבטיות אדים

**נתונים טכניים**

לחץ הפעלה: MPa 0,6  
 24151XX0 לחץ פעולה מומלץ: MPa 0,4 - 0,16  
 24351XX0 לחץ פעולה מומלץ: MPa 0,4 - 0,13  
 (1 MPa = 10 bar = 147 PSI)  
 טמפרטורת מים חמים: מקסימום 60°C  
 חיטוי תרמי: 70°C / 4 דקות  
 המוצר מיועד אך ורק למי שתייה!

**אופן התיקון**

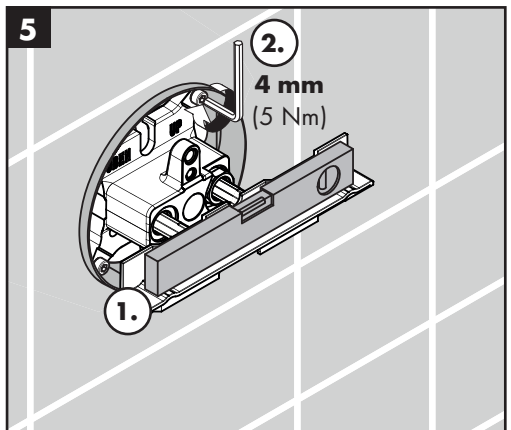
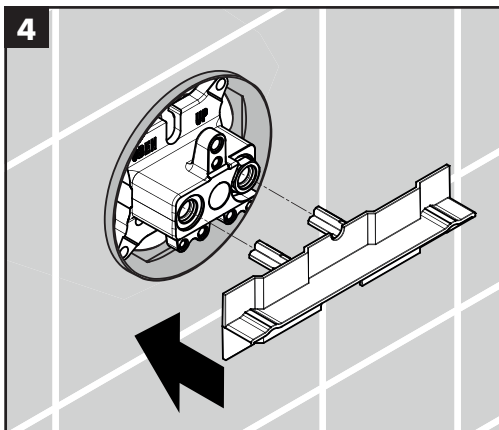
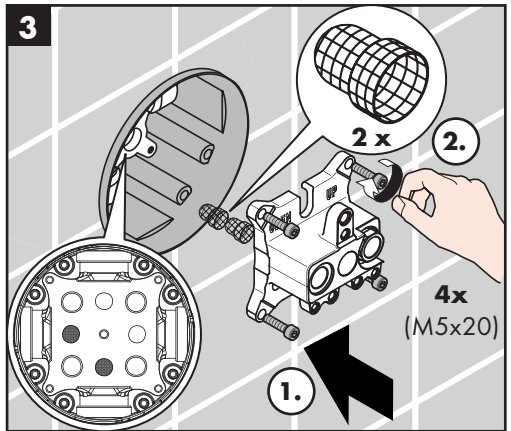
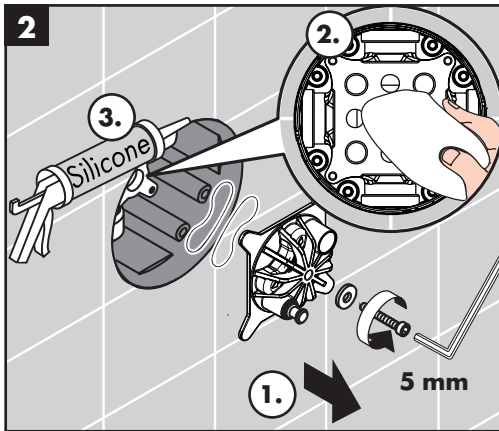
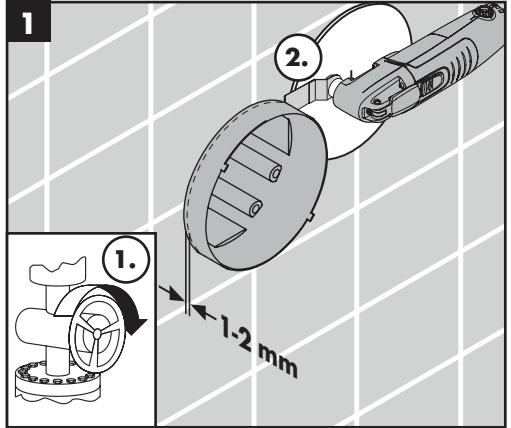
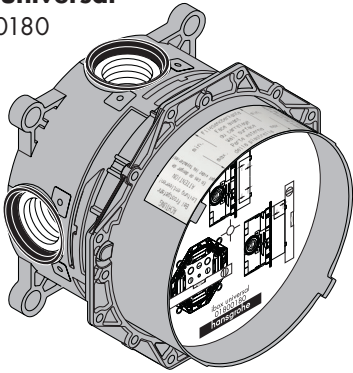
**סיבה**

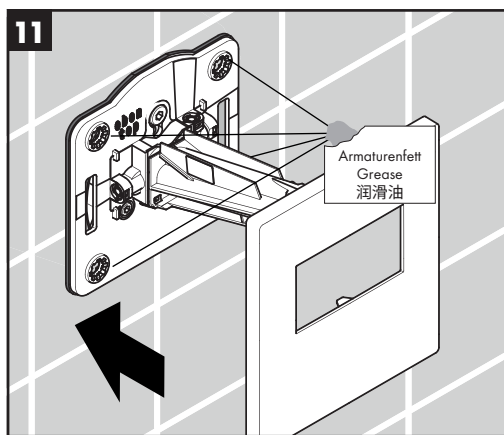
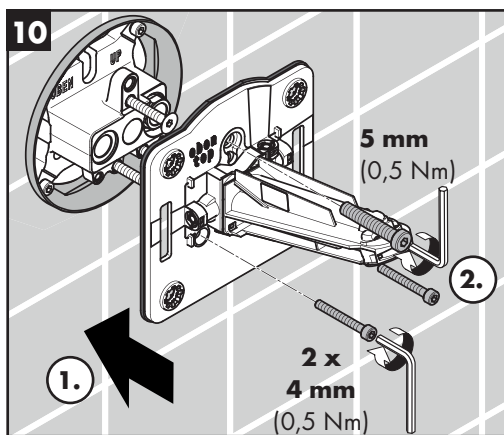
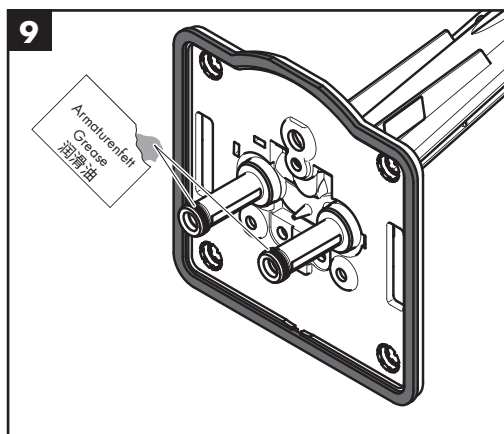
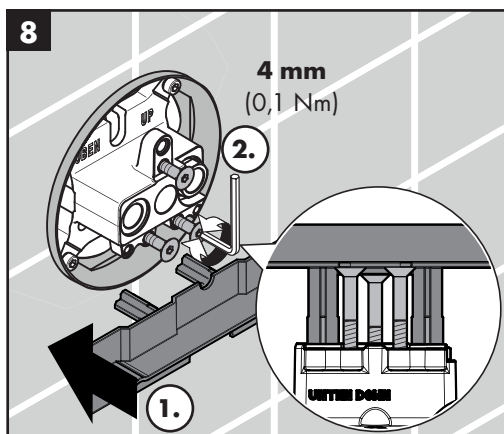
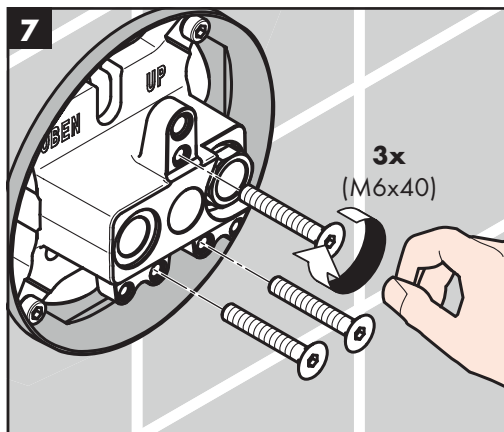
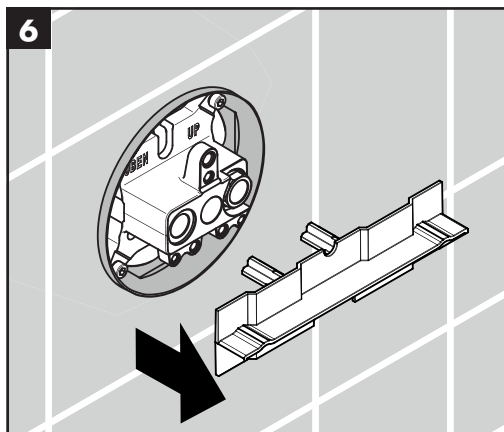
**תקלה**

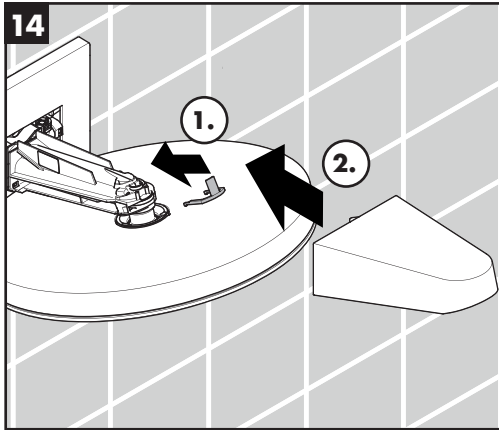
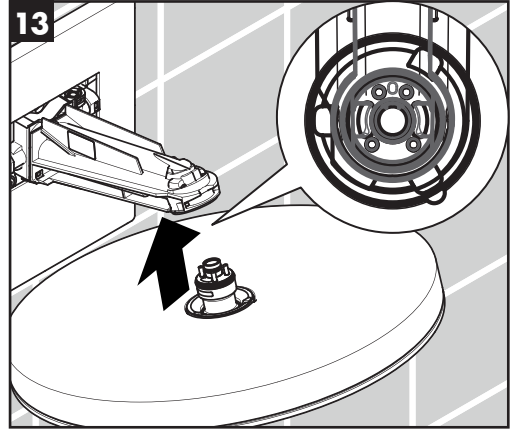
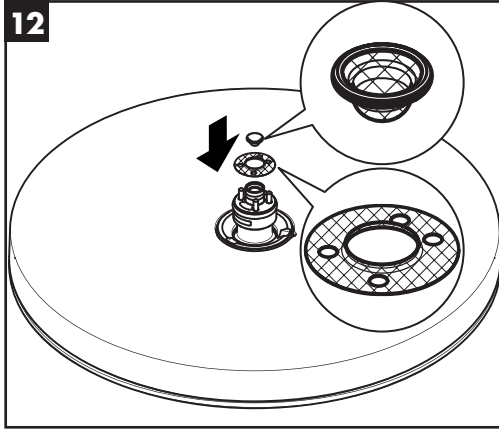
דליפה חמורה מראש המקלחת - ראש המקלחת מלוכלך/יש בו אבנית - נקה/הרחק אבנית ממקלחת הראש



**iBox universal**  
01800180







DVGW **STF** CERTIFICATION BY **SE** KIWA 1000 **ETA**

24151XX0

24351XX0 DM0737

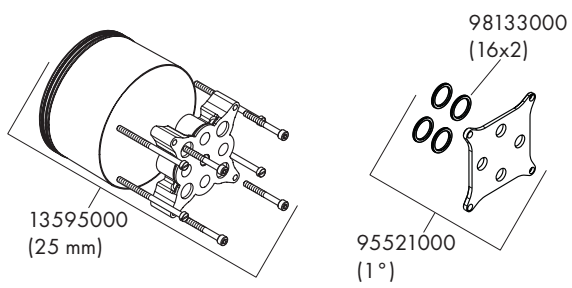
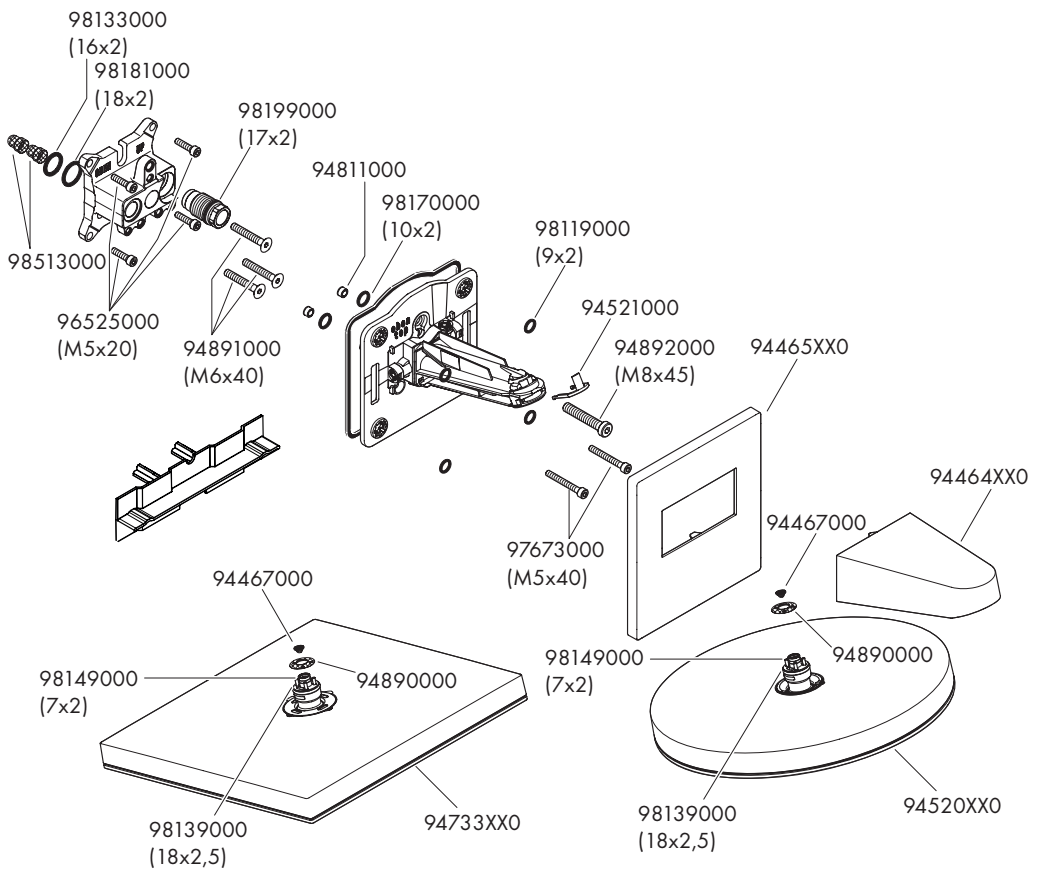


### Pulsify S 260 2jet EcoSmart

24151XX0

### Pulsify E 260 2jet EcoSmart

24351XX0



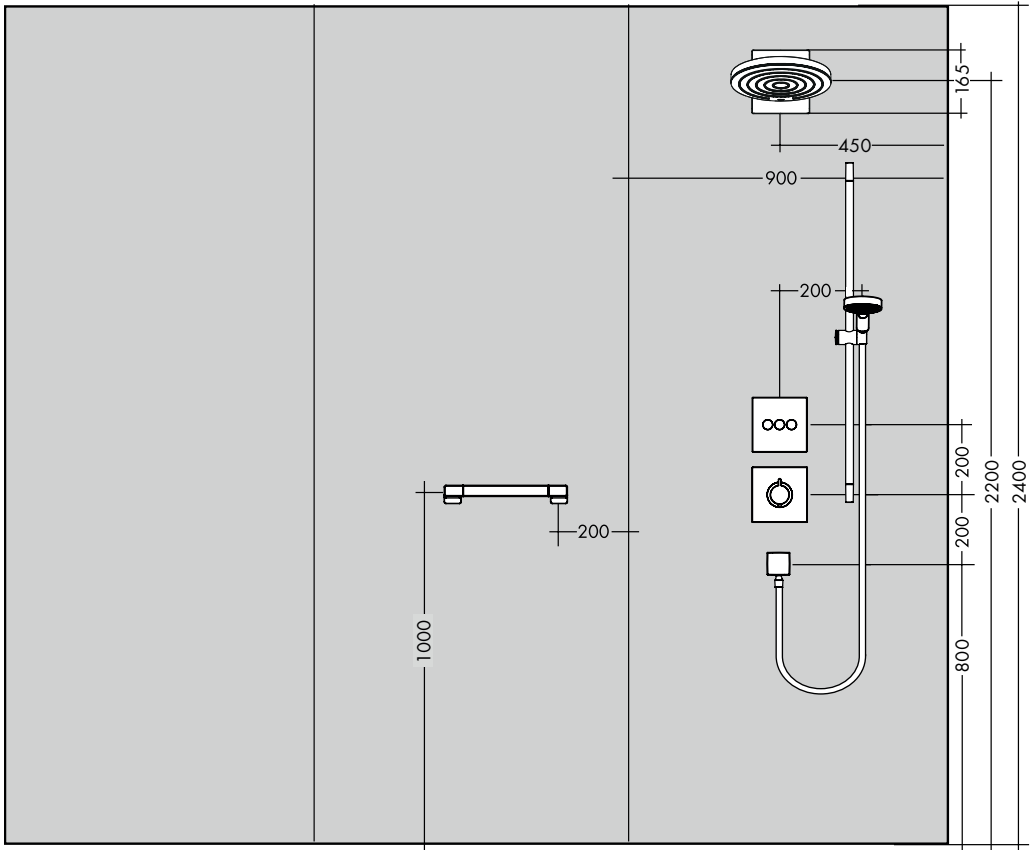


**Pulsify S 260 2jet EcoSmart**

24151XX0

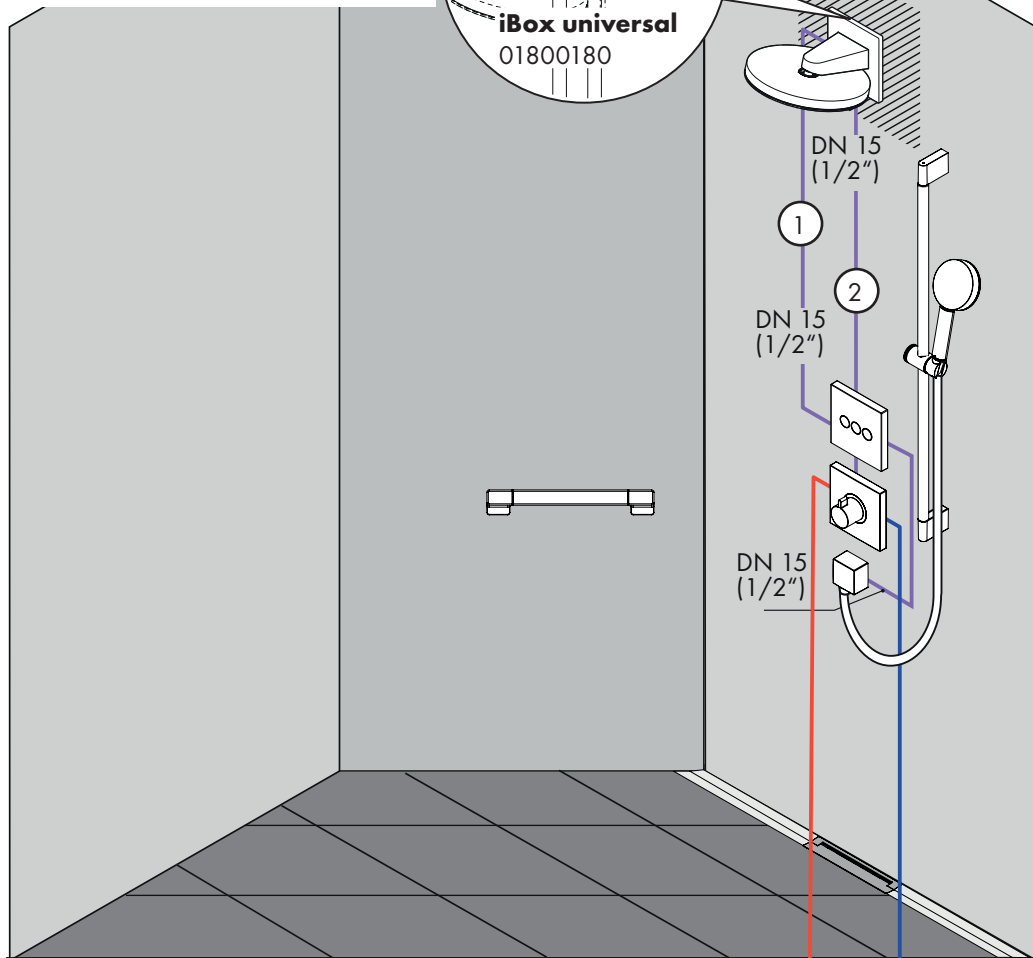
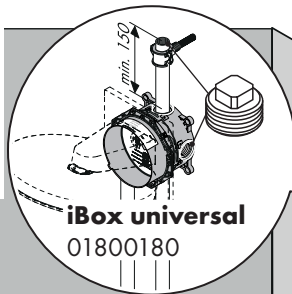
**Pulsify E 260 2jet EcoSmart**

24351XX0



1 PowderRain

2 Intense PowderRain



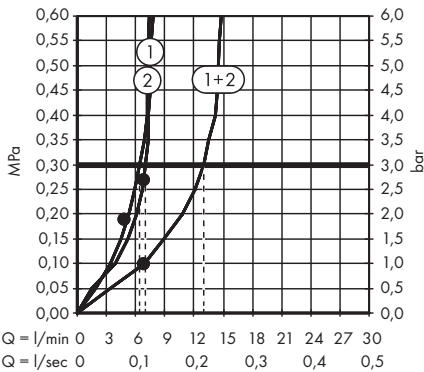
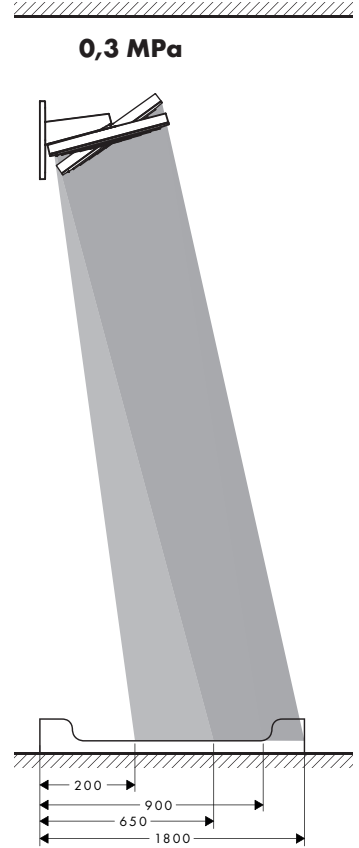
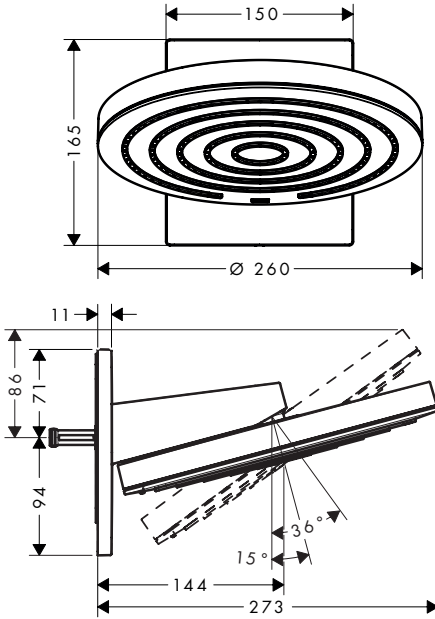
DN 20 (3/4")



DN 20 (3/4")



**Pulsify S 260 2jet EcoSmart**  
24151XX0



① **PowderRain**

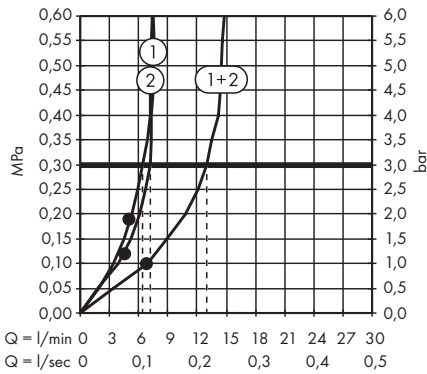
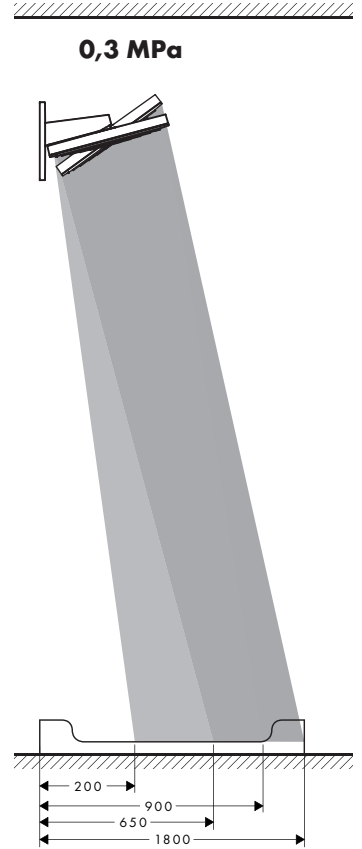
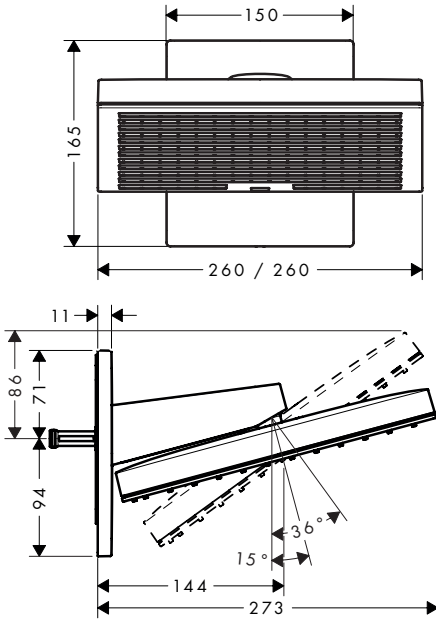


② **Intense PowderRain**





**Pulsify E 260 2jet EcoSmart**  
24351XX0



① **PowderRain**

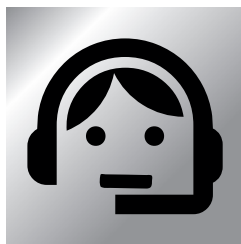
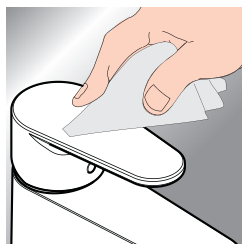


② **Intense PowderRain**





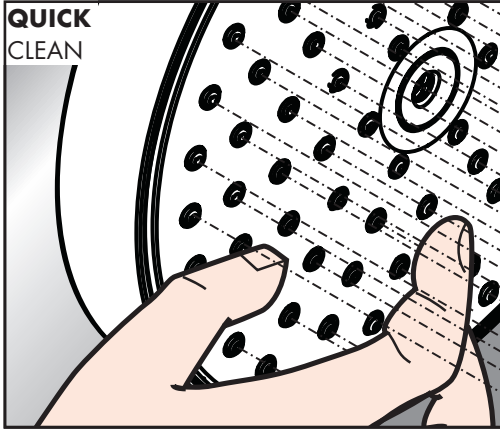
www.hansgrohe.com/cleaning-recommendation



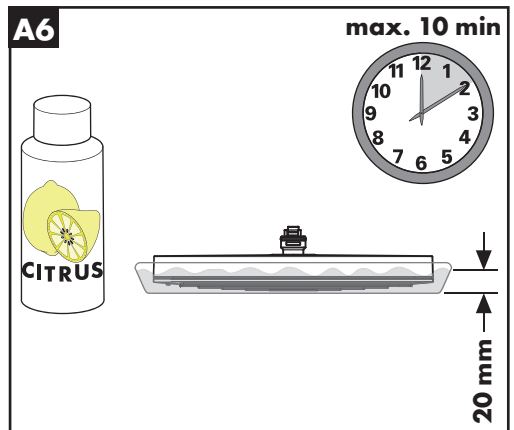
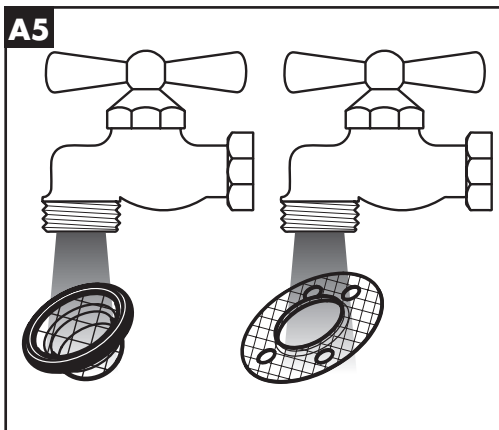
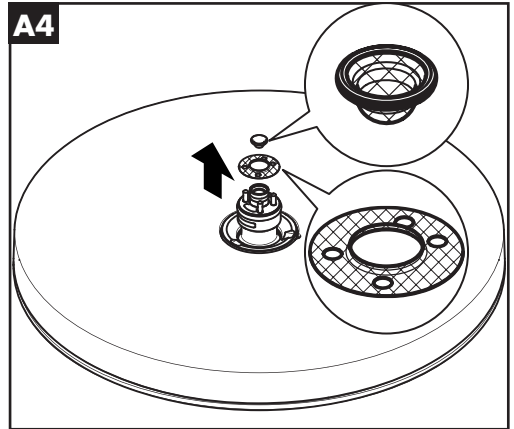
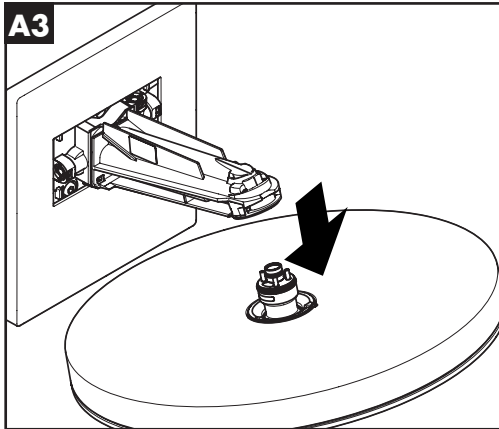
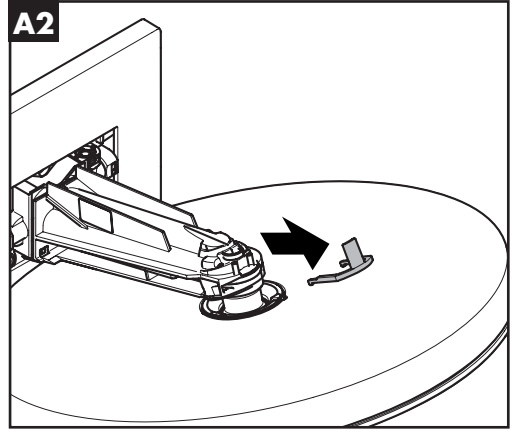
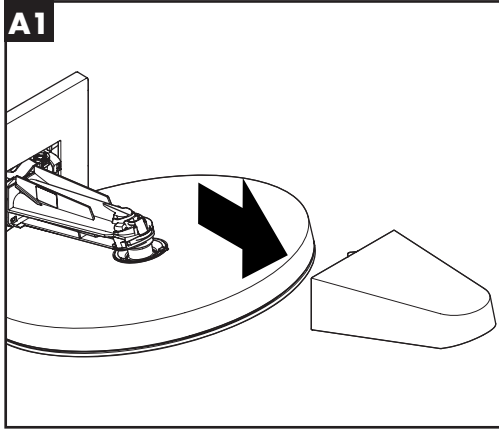
\*www.hansgrohe.com/warranty

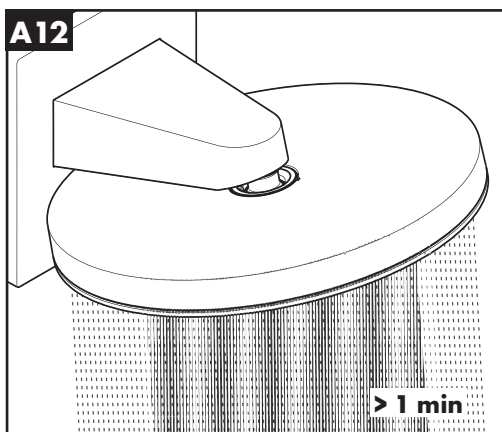
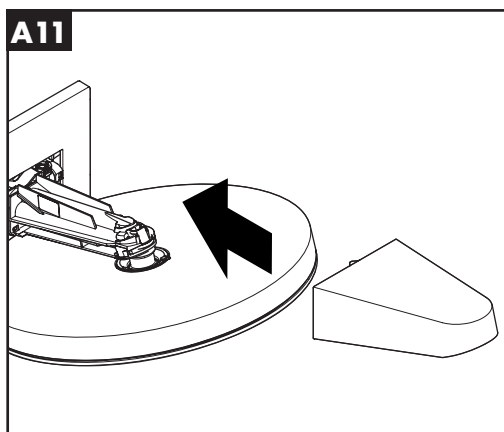
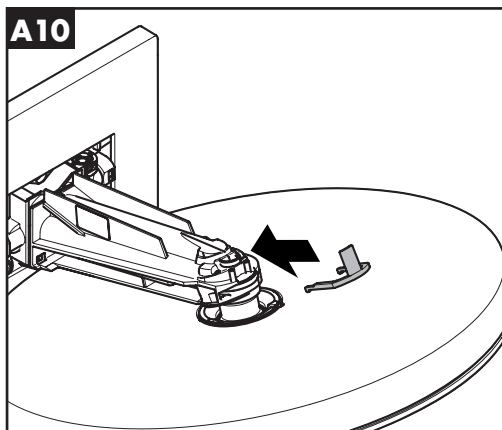
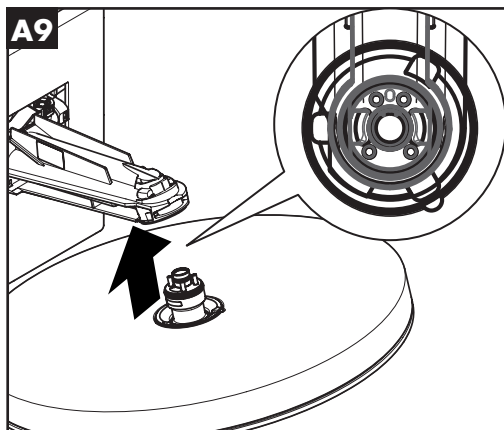
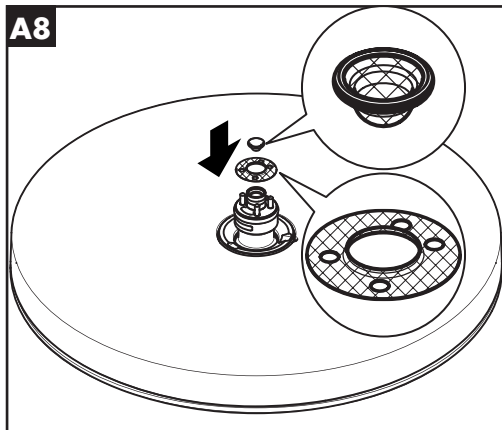
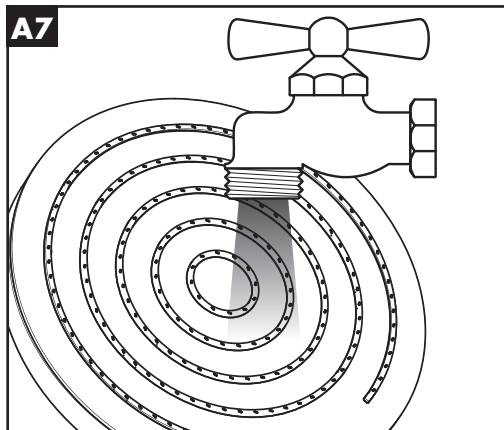
- DE** Reinigungsempfehlung / Garantie / Kontakt
- FR** Recommandation pour le nettoyage / Garanties / Contact
- EN** Cleaning recommendation / Warranty / Contact
- IT** Raccomandazione di pulizia / Garanzia / Contatto
- ES** Recomendaciones para la limpieza / Garantía / Contacto
- NL** Aanbevelingen inzake reiniging / Garantie / Contact
- DK** Rengøringsvejledning / Garanti / Kontakt
- PT** Recomendações de limpeza / Garantia / Contacto
- PL** Zalecenie dotyczące pielęgnacji / Gwarancja / Kontakt
- CS** Doporučení k čištění / Záruka / Kontakt
- SK** Odporúčania pre čistenie / Záruka / Kontakt
- ZH** 清洁指南 / 担保 / 接触
- RU** Рекомендации по очистке / Гарантия / Контакты
- FI** Puhdistussuositus / Takuu / Kosketus

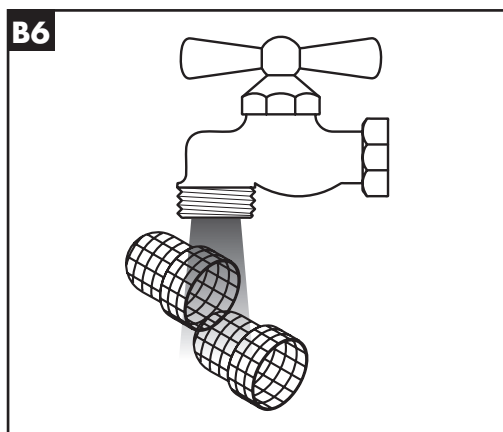
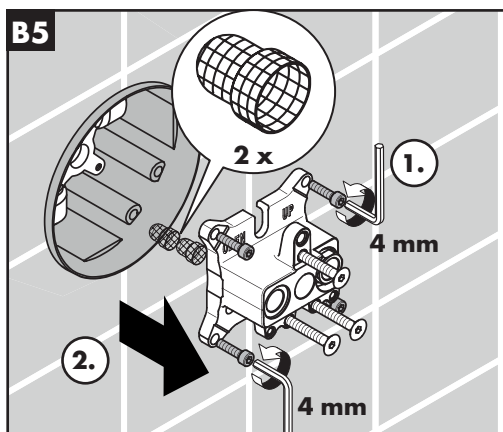
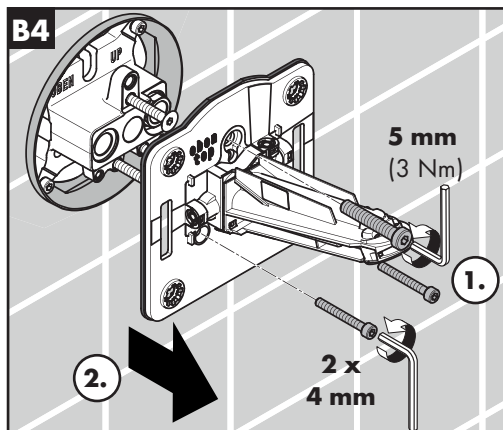
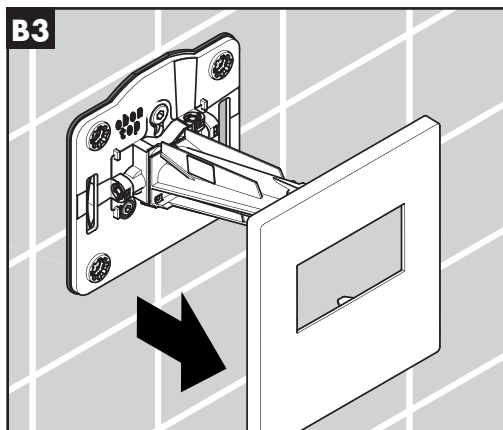
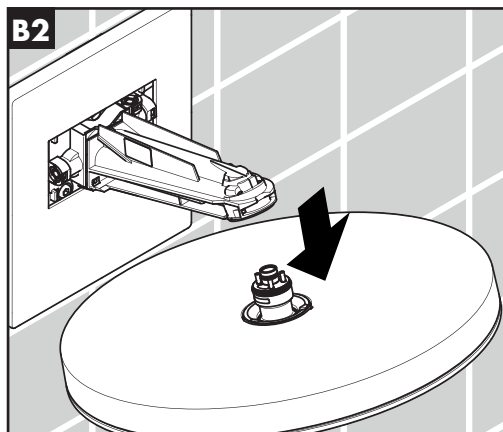
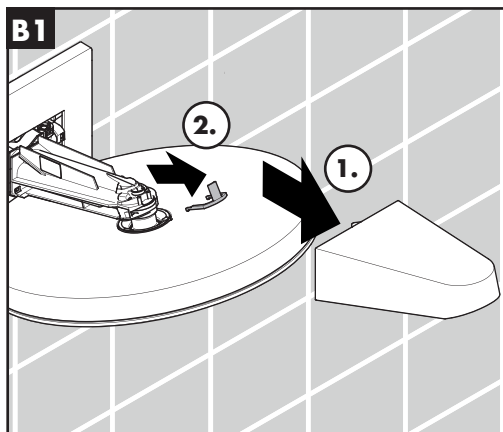
- SV** Rengöringsrekommendationer / Garanti / Contacto
- LT** Valymo rekomendacijos / Garantija / Kontaktai
- HR** Preporuke za čišćenje / Garancija / Kontakt
- RO** Recomandări pentru curățare / Garanție / Contact
- EL** Σύσταση καθαρισμού / Εγγύηση / επαφή
- SL** Priporočilo za čiščenje / Garancija / Kontakt
- ET** Puhastussoovitused / Garantii / Kontakt
- LV** Tīrīšanas ieteikumi / Garantija / Kontakti
- SR** Preporuke za čišćenje / Garancija / Kontakt
- NO** Anbefaling for rengjøring / Garanti / Kontakt
- BG** Препоръка за почистване / Гаранция / Контакт
- JP** お手入れの方法 / 保証について / ご連絡先
- UA** Рекомендації з чищення / Гарантія / контакт
- AR** توصيات التنظيف / الضمان / اتصال
- TR** Temizleme önerisi / Garanti / Temas
- HU** Tisztítási tanácsok / Garancia / érintkezés
- HE** המלצות לניקוי / אחריות / איש קשר

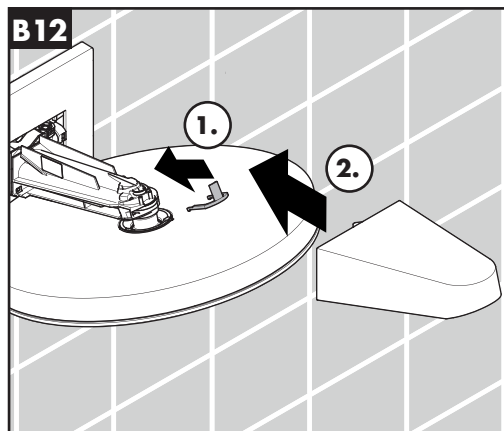
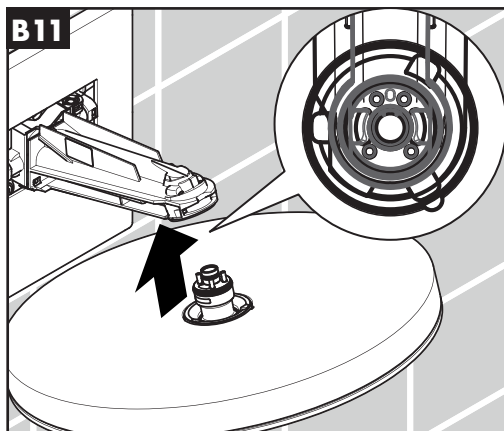
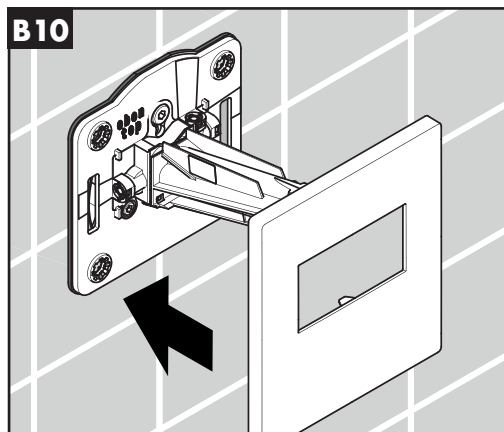
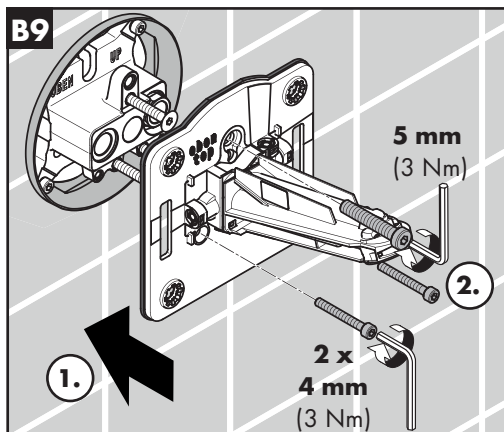
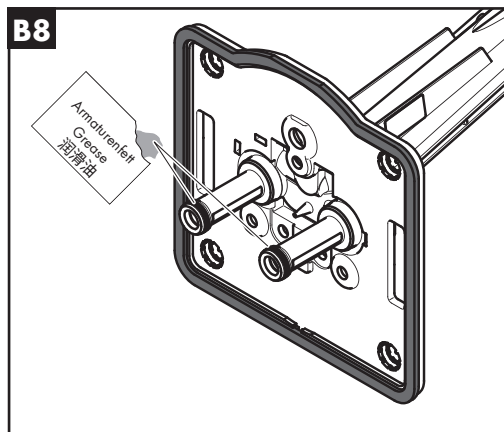
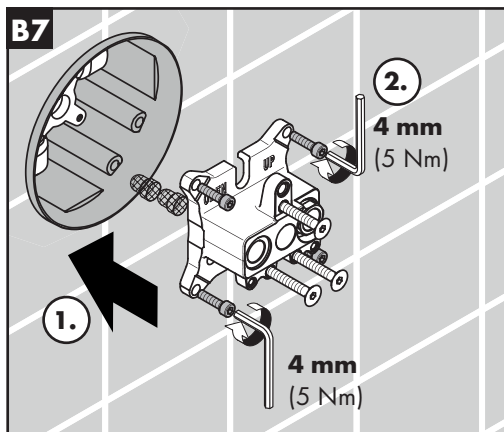


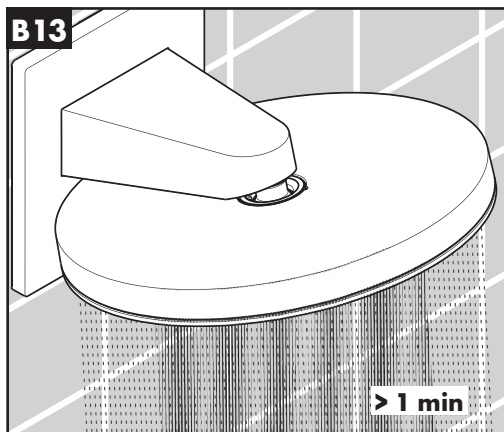
- DE** Einfach sauber: Kalk lässt sich von den Noppen ganz leicht abrubbeln.
- FR** La propreté en toute simplicité: les dépôts formés sur les buses élastiques en silicone s'éliminent par un simple passage de la main.
- EN** Just clean: simply rub over the spray nozzles to remove lime scale.
- IT** Facile da pulire: Il calcare viene eliminato semplicemente dagli ugelli elastici in silicone.
- ES** Fácil aseó: La cal se puede retirar sencillamente frotando con los dedos de las toberas elásticas de silicona.
- NL** Eenvoudig schoon: Kalk kan eenvoudig van de noppen worden gewreven.
- DK** Enkel rengøring: Det er let at fjerne kalkaflejringer fra stråledyserne.
- PT** Simplesmente limpo: o calcário pode ser simplesmente retirado das saiências através de fricção.
- PL** Po prostu czysto: Pęczki można łatwo oczyścić z kamienia.
- CS** Jednoduše čistě: Vapenné usazeniny můžete z noplek snadno odstranit otřením.
- SK** Jednoducho čistý: Vodný kameň sa dá zo štetín celkom ľahko odstrániť.
- ZH** 清洁: 只需要揉搓花洒表面的出水孔即可去除水垢。
- RU** Простота чистки: известь очень легко стирается с утолщений.
- FI** Yksinkertaisesti puhdas: kalkin voi helposti hieroa irti nyyistä.
- SV** Enkelt att göra rent: det är lätt att ta bort kalk från nopporna.
- LT** Paprasta švara: kalkės lengvai nugrandomos nuo kilpos.
- HR** Jednostavno čisto: Kamenac se sasvim lako uklanja s izbočina.
- RO** Pur și simplu curat: Calcarul se îndepărtează ușor de pe noduri prin frecare.
- EL** Απλά τέλεια καθαριότητα: Τα άλατα μπορούν να αφαιρεθούν με μεγάλη ευκολία από τα στόμια.
- SL** Preprosto čisto: arpenec se z lahko to podrgne z vozličkov.
- ET** Lihtsalt puhas: lupja saab nuppu delt lihtsalt maha hõõruda.
- LV** Vienkārša tīrīšana: kaļķis no izvirzījumiem ir viegli norubināms.
- SR** Jednostavno čisto: Kamenac se sasvim lako skida sa izbočina.
- NO** Simpel rengjøring: Ved å gnikke er det lett å fjerne kalk fra nuppene.
- BG** Просто чисто: Варовикът лесно може да се изтърси от удебеленията.
- JP** 簡単に清掃: カルキはノズル部をこすることで簡単に除去できます。
- UA** Просте очищення: потріть розпилювальні форсунки, щоб видалити вапняний наліт.
- AR** إنه سهل التنظيف، حيث يسقط الجير بسهولة شديدة من الأجزاء النائثة.
- TR** Sadece temiz: Kireç, düğümlemlerle kolayca ovalanabilir.
- HU** Egyszerűen tisztá: a vízkő egészen könnyen ledörzsolhető a csomókról.
- HE** צריך פשוט לנקות: שפשוף את פיות ההתזה כדי להרחיק אבנית











**15° - 36°**

