

## KARTA TECHNICZNA

### KLUDI-DECUS

podtynkowa bateria natryskowa z termostatem  
zestaw elementów natynkowych

**Nr artykułu:** 54739N075

#### Powierzchnia:

Niety szczotkowany (18) PVD

#### Opis produktu:

podtynkowa bateria natryskowa z termostatem  
zestaw elementów natynkowych  
bez zaworu odcinającego  
uchwyt z metalu  
blokada temperatury wody przy 40°C  
przepływ wody 40 l/min przy ciśnieniu 3 bar  
do elementu podtynkowego 88022

#### Produkt uzupełniający:

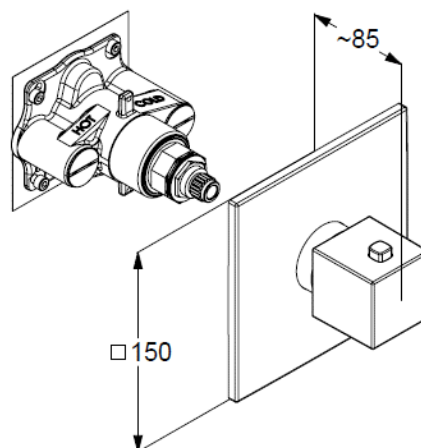
KLUDI-SLIM.BOXX

element podtynkowy DN 20, art. 88022

### ZDJĘCIE PRODUKTU



### RYСУNEK Z WYMIARAMI



### DIAGRAM PRZEPŁYWU

