

**KLUDI ZENTA SL E**

elektroniczna zawór umywalkowy

**Nr artykułu:**

3850305

**Powierzchnia:**

chrom

**Opis produktu:**

zestaw elementów natynkowych  
rozeta okrągła  
zasilanie 230V  
lub za pomocą baterii litowej 6V CR-P2  
montaż naścienny  
uchwyt regulacji temperatury  
perlator M 24 x 1  
przepływ wody 5 l/min przy ciśnieniu 3 bar  
optyczny czujnik ruchu  
wysięg wylewki 190 mm  
możliwość zmiany ustawień fabrycznych  
pilotem serwisowym 76 790 00-00  
do elementu podtynkowego 38 003 lub 38 004

Produkt uzupełniający:

38 003

element podtynkowy elektroniczny DN 15

zestaw elementów wewnętrznych

38 004

element podtynkowy elektroniczny DN 15

zestaw elementów wewnętrznych

Możliwość zmiany ustawień fabrycznych pilotem serwisowym 76 790 00-00 :

- regulacja zasięgu czujnika (100 - 350 mm)
- regulacja czasu wypływu wody po zabranii obiektu
- z obszaru działania czujnika (0 - 10 s)
- wyłączenie baterii np. na czas mycia umywalki
- test ustawień baterii
- reset ustawień baterii

ZDJĘCIE PRODUKTU



RYSUNEK Z WYMIARAMI

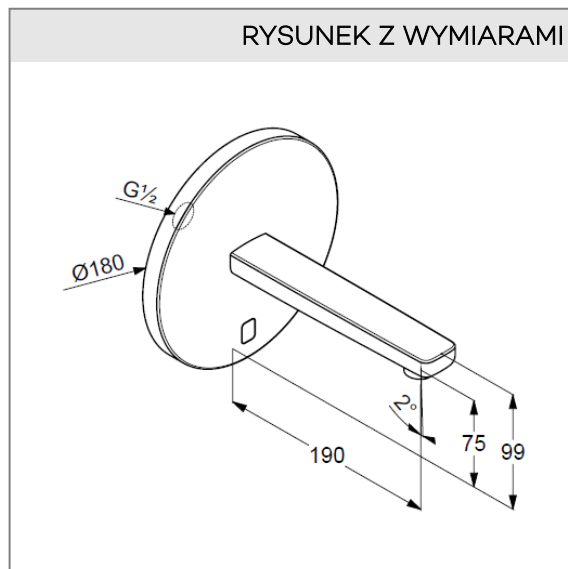


DIAGRAM PRZEPŁYWU

