

KLUDI OBJEKTA

bateria natryskowa z termostatem DN 15

Nr artykułu:

35 200 05 38

Powierzchnia:

chrom

Opis produktu:

bateria natryskowa z termostatem DN 15
montaż naścienny
klasa przepływu 18 l/min
uchwyt regulacji temperatury z blokadą przy 38°C
z zaworem odcinającym
50% ogranicznik zużycia wody
zawór zwrotny
odprowadzenie natrysku G 1/2
przyłącza mimośrodowe G 1/2 x G 3/4
sitko wychwytyjące zanieczyszczenia

ZDJĘCIE PRODUKTU



RYСУNEK Z WYMIARAMI

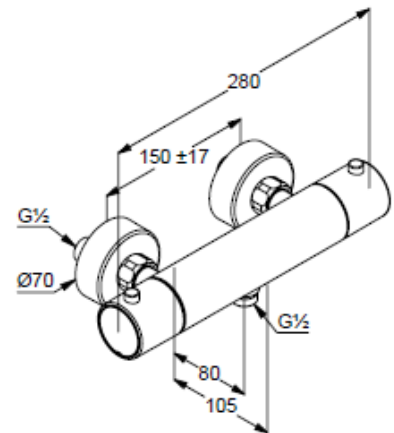


DIAGRAM PRZEPŁYWU

