

KLUDI ZENTA E

elektroniczna bateria umywalkowa

Nr artykułu:

3810605

Powierzchnia:

chrom

Opis produktu:

montaż jednootworowy
 przepływ wody 4,8 l/min przy ciśnieniu 3 bar
 perlator kaskadowy PCA M 24 x 1
 zawór głowicy
 mieszacz, uchwyt regulacji temperatury
 optyczny czujnik ruchu
 moduł elektroniczny
 bateria litowa 6V, CR-P2
 zawór zwrotny
 system szybkiego montażu
 elastyczne wężyki ciśnieniowe z sitkiem
 wychwytyjącym zanieczyszczenia

Możliwość zmiany ustawień fabrycznych pilotem serwisowym:
 dla baterii produkowanych do 08/2020, art. 76 057 00-00 dla
 baterii produkowanych od 09/2020, art. 76 790 00-00

ZDJĘCIE PRODUKTU



RYSUNEK Z WYMIARAMI

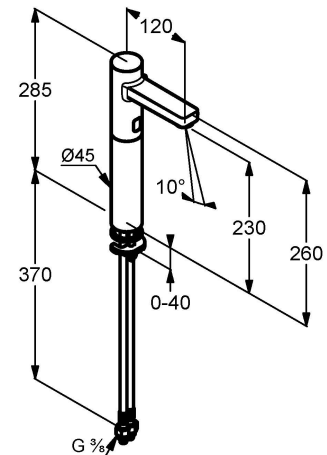


DIAGRAM PRZEPŁYWU

