

## KLUDI

element podtynkowy natryskowy DN 15

### Nr artykułu:

38 826N

### Powierzchnia:

chrom

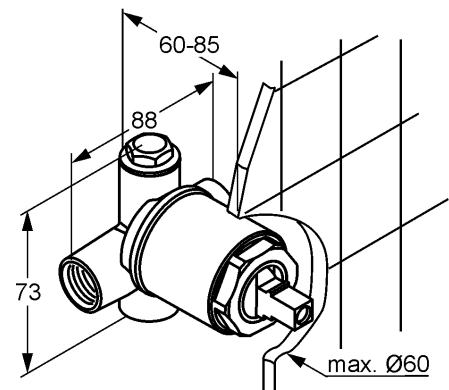
### Opis produktu:

element podtynkowy natryskowy DN 15  
zestaw elementów wewnętrznych  
bez natynkowych elementów wykończeniowych  
montaż ścienny  
przepływ wody 20 l/min przy ciśnieniu 3 bar  
główka ceramiczna z ogranicznikiem wypływu gorącej wody  
głęboko montażu 60-85 mm

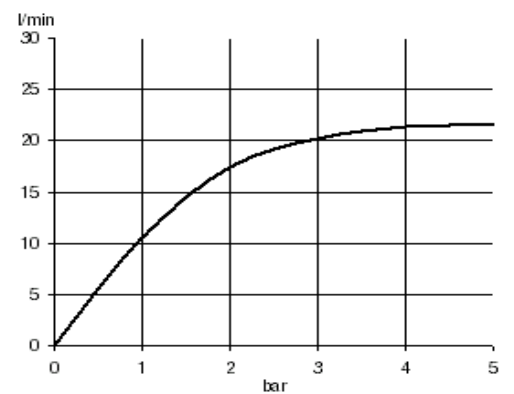
## ZDJĘCIE PRODUKTU



## RYСУNEK Z WYMIARAMI



## DIAGRAM PRZEPEŁYWU



Durchflussklasse B / flow class B