

DIN EN 806
DIN EN 1717
DIN 1988
Global Standards

°C / °F

max. 70 °C / 158 °F

✓ 60 °C / 140 °F

min. 10 °C / 50 °F

✓ 3 bar / 43,5 psi

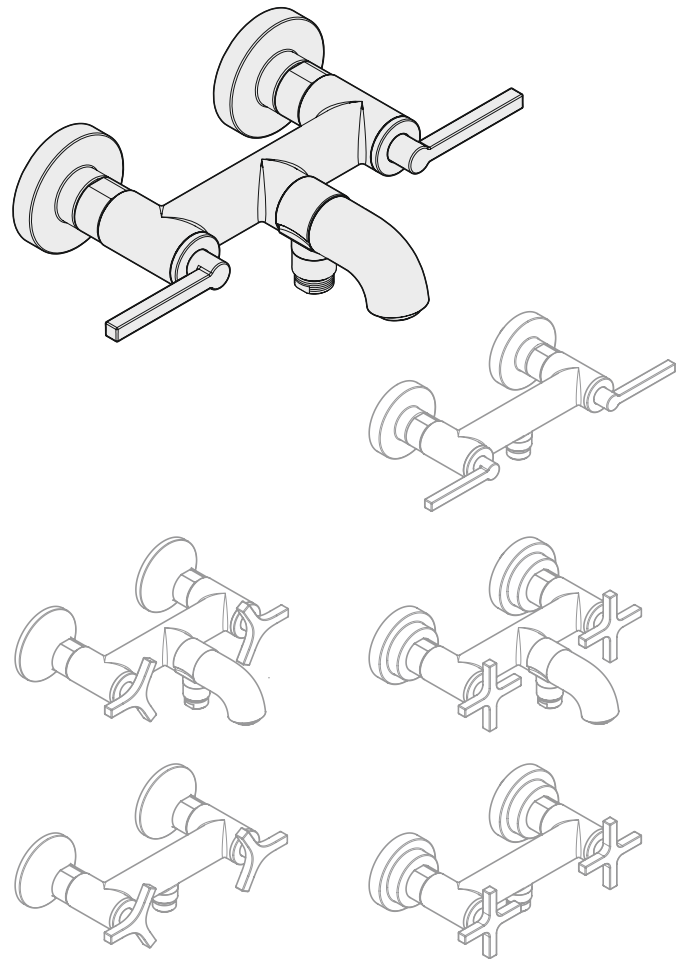
min. 1 bar / 14,5 psi

max. 10 bar / 145 psi

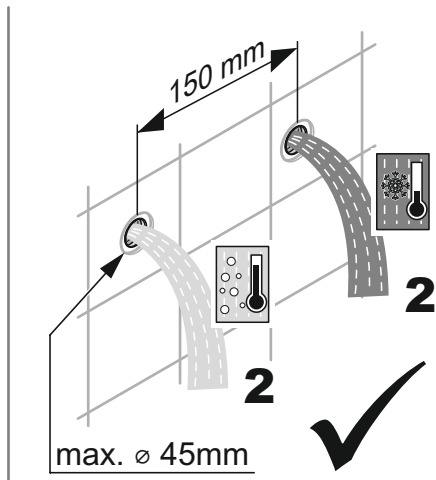
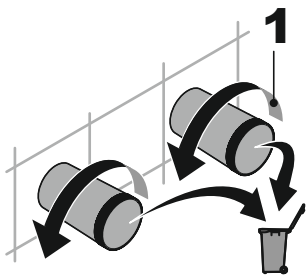
3 min.

max. 70 °C / 158 °F

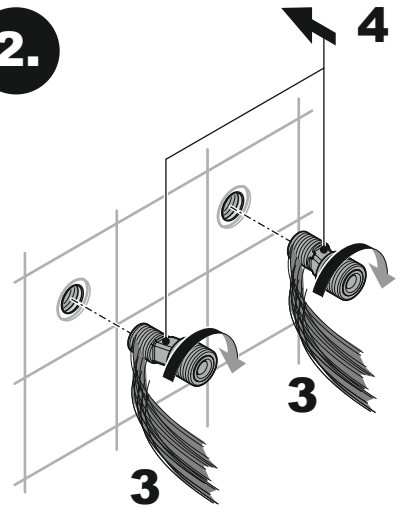
- (D) Montage- und Bedienanleitung
- (CN) 安装及操作指南
- (CZ) Návod k instalaci a k použití
- (E) Instrucciones de montaje y de manejo
- (F) Instructions de montage et mode d'emploi
- (GB) Installation and operating instructions
- (GR) ΟΔΗΓΙΕΣ ΕΓΚΑΤΑΣΤΑΣΗΣ ΚΑΙ ΣΥΝΤΗΡΗΣΗΣ
- (H) Szerelési és használati utasítás
- (I) Istruzioni di montaggio e per l'uso
- (NL) Montagehandleiding en Gebruiksaanwijzing
- (PL) Instrukcja montażu i obsługi
- (RO) Instrucțiuni de montaj și utilizare
- (RU) Руководство по монтажу и эксплуатации
- (SK) Návod na montáž a obsluhu



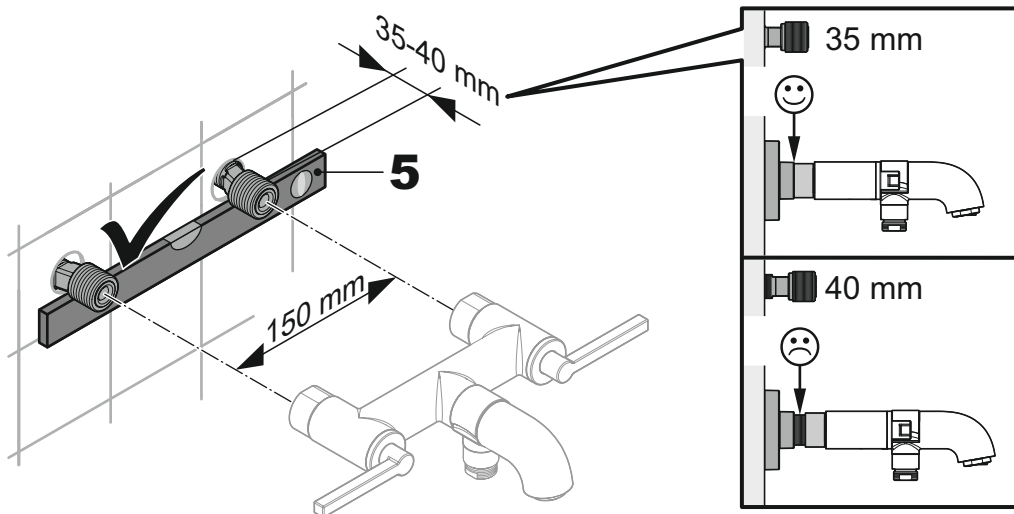
1.



2.



3.



4.

