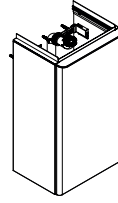
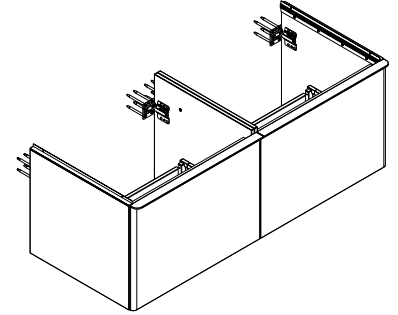


DE	Gebrauchsanleitung / Montageanleitung	2
EN	Instructions for use / Assembly instructions	2
FR	Mode d'emploi / Instructions de montage	2
IT	Istruzioni per l'uso / Istruzioni per Installazione	2
ES	Modo de empleo / Instrucciones de montaje	3
DK	Brugsanvisning / Monteringsvejledning	3
NL	Gebruiksaanwijzing / Handleiding	3
PT	Instruções para uso / Manual de Instalação	3
PL	Instrukcja obsługi / Instrukcja montażu	4
SK	Návod na použitie / Montážny návod	4
CS	Návod k použití / Montážní návod	4
ZH	用户手册 / 组装说明	4
RU	Руководство пользователя / Инструкция по монтажу	5
SV	Bruksanvisning / Monteringsanvisning	5
FI	Käyttöohje / Asennusohje	5
LT	Vartotojo instrukcija / Montavimo instrukcijos	5
HR	Upute za uporabu / Uputstva za instalaciju	6
EL	Οδηγίες χρήσης / Οδηγία συναρμολόγησης	6
RO	Manual de utilizare / Instrucțiuni de montare	6
SL	Navodilo za uporabo / Navodila za montažo	6
ET	Kasutusjuhend / Paigaldusjuhend	7
SR	Uputstvo za upotrebu / Uputstvo za montažu	7
LV	Lietošanas pamācība / Montāžas instrukcija	7
NO	Bruksanvisning / Montasjeveiledning	7
BG	Инструкция за употреба / Ръководство за монтаж	8
UA	Інструкції з використання / Інструкція по збірці	8
JP	取扱説明書 / 施工説明書	8
AR	دليل الاستخدام / تعليمات التجميع	8
HU	Használati útmutató / Szerelési útmutató	9
TR	Kullanım kılavuzu / Montaj kılavuzu	9
HE	הוראות שימוש / הוראות הרכבה	9



Xelu Q 340/245

54011XX0 / 54012XX0 /
54013XX0 / 54014XX0 /
54015XX0 / 54016XX0 /
54017XX0 / 54018XX0

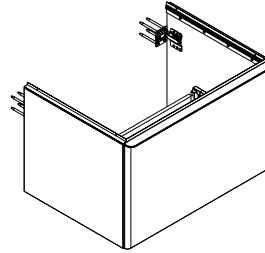


Xelu Q 1360/550

54066XX0 / 54067XX0 /
54068XX0 / 54069XX0

Xelu Q 1560/550

54070XX0 / 54071XX0 /
54072XX0 / 54073XX0



Xelu Q 780/550

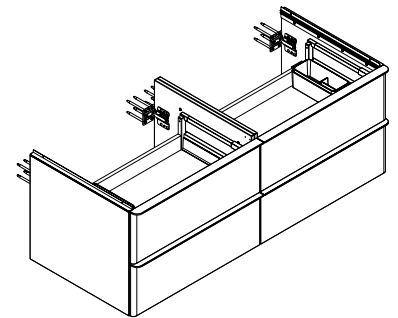
54054XX0 / 54055XX0 /
54056XX0 / 54057XX0

Xelu Q 980/550

54058XX0 / 54059XX0 /
54060XX0 / 54061XX0

Xelu Q 1180/550

54062XX0 / 54063XX0 /
54064XX0 / 54065XX0

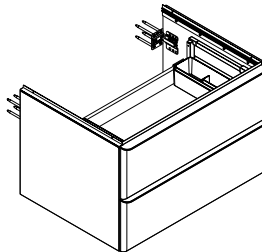


Xelu Q 1360/550

54086XX0 / 54087XX0 /
54088XX0 / 54089XX0

Xelu Q 1560/550

54090XX0 / 54091XX0 /
54092XX0 / 54093XX0



Xelu Q 780/550

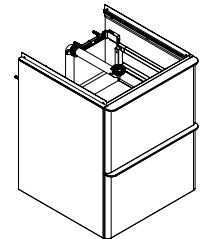
54074XX0 / 54075XX0 /
54076XX0 / 54077XX0

Xelu Q 980/550

54078XX0 / 54079XX0 /
54080XX0 / 54081XX0

Xelu Q 1180/550

54082XX0 / 54083XX0 /
54084XX0 / 54085XX0



Xelu Q 480/475

54019XX0 / 54020XX0 /
54021XX0 / 54022XX0

Xelu Q 580/475

54023XX0 / 54024XX0 /
54025XX0 / 54026XX0

Xelu Q 780/475

54027XX0 / 54028XX0 /
54029XX0 / 54030XX0

Xelu Q 980/475

54031XX0 / 54032XX0 /
54033XX0 / 54034XX0

Xelu Q 1180/475

54035XX0 / 54036XX0 /
54037XX0 / 54038XX0






Sicherheitshinweise

⚠ Bei der Montage müssen zur Vermeidung von Quetsch- und Schnittverletzungen Handschuhe getragen werden.

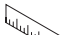
Montagehinweise

- Vor der Montage muss das Produkt auf Transportschäden untersucht werden. Nach dem Einbau werden keine Transport- oder Oberflächenschäden anerkannt.
- Bei der Montage des Produktes durch qualifiziertes Fachpersonal ist darauf zu achten, dass die Befestigungsfläche im gesamten Bereich der Befestigung plan ist (keine vorstehenden Fugen oder Fliesenversatz), der Wandaufbau für eine Montage des Produktes geeignet ist und keine Schwachstellen aufweist.

Symbolerklärung

 Kein essigsäurehaltiges Silikon verwenden!

 **Justierung** (siehe Seite 16)

 **Maße** (siehe Seite 17)

 **Serviceteile** (siehe Seite 20)

XX = Farbcodierung
 00 = Chrom
 67 = Mattschwarz
 70 = Mattweiß

 **Sonderzubehör** (siehe Seite 26)
nicht im Lieferumfang enthalten

 **Reinigung** (siehe Seite 26)


Consignes de sécurité

⚠ Lors du montage, porter des gants de protection pour éviter toute blessure par écrasement ou coupure.

Instructions pour le montage

- Avant son montage, s'assurer que le produit n'a subi aucun dommage pendant le transport. Après le montage, tout dommage de transport ou de surface ne pourra pas être reconnu.
- Lors du montage de ce produit par du personnel qualifié, veiller à ce que la surface de fixation soit bien plane dans toute la zone de fixation (pas de dépassement de joints ou de déport de carreaux), à ce que le mur se prête au montage du produit et ne présente aucun point fragile.

Description du symbole

 Ne pas utiliser de silicone contenant de l'acide acétique!

 **Etalonnage** (voir pages 16)


 **Dimensions** (voir pages 17)


 **Pièces détachées** (voir pages 20)

XX = Couleurs
 00 = Chromé
 67 = Matt Black
 70 = Matt White

 **Accessoires en option** (voir pages 26)
ne fait pas partie de la fourniture

 **Nettoyage** (voir pages 26)

Montage (siehe Seite 10) 

Montage (voir pages 10) 



Safety Notes

⚠ Gloves should be worn during installation to prevent crushing and cutting injuries.

Installation Instructions

- Prior to installation, inspect the product for transport damages. After it has been installed, no transport or surface damage will be honoured.
- During installation of the product by qualified trained personnel, make sure that the entire fastening surface is even and smooth (no protruding seams or tile offset), that the finish of the wall is suitable to apply the product and has no weak points.

Symbol description

 Do not use silicone containing acetic acid!

 **Adjustment** (see page 16)

 **Dimensions** (see page 17)

 **Spare parts** (see page 20)

XX = Colors
 00 = Chrome Plated
 67 = Matt Black
 70 = Matt White

 **Special accessories** (see page 26)
order as an extra

 **Cleaning** (see page 26)


Indicazioni sulla sicurezza

⚠ Durante il montaggio, per evitare ferite da schiacciamento e da taglio bisogna indossare guanti protettivi.

Istruzioni per il montaggio

- Prima del montaggio è necessario controllare che non ci siano stati danni durante il trasporto. Una volta eseguito il montaggio, non verranno riconosciuti eventuali danni di trasporto o delle superfici.
- Per il montaggio del prodotto da personale specializzato qualificato bisogna fare attenzione, che la superficie di fissaggio, in tutto il campo di fissaggio, sia piana (nessuna giunzione sporgente o sfalsamento di piastrella), la costruzione della parete sia adatta al montaggio del prodotto e che non presenti alcun punto debole.

Descrizione simbolo

 Non utilizzare silicone contenente acido acetico!

 **Taratura** (vedi pagg. 16)

 **Ingombri** (vedi pagg. 17)

 **Parti di ricambio** (vedi pagg. 20)

XX = Trattamento
 00 = Cromato
 67 = Matt Black
 70 = Matt White

 **Accessori speciali** (vedi pagg. 26)
non contenuto nel volume di fornitura

 **Pulitura** (vedi pagg. 26)

Assembly (see page 10) 

Montaggio (vedi pagg. 10) 

**Indicaciones de seguridad**

⚠ Durante el montaje deben utilizarse guantes para evitar heridas por aplastamiento o corte.

Indicaciones para el montaje

- Antes del montaje se debe examinar el producto contra daños de transporte. Después de la instalación no se reconoce ningún daño de transporte o de superficie.
- Durante el montaje del producto, mediante personal especializado, se debe asegurar de que la superficie de sujeción en todo el área de la fijación sea plana (sin fugas o azulejos que sobresalgan), que la estructura del muro sea adecuada para el montaje del producto y que no presente puntos débiles.

Descripción de símbolos

 No utilizar silicona que contiene ácido acético!

 **Ajuste** (ver página 16)

 **Dimensiones** (ver página 17)


 **Repuestos** (ver página 20)

XX = Acabados

00 = Cromado

67 = Matt Black

70 = Matt White

 **Opcional** (ver página 26)
no incluido en el suministro

 **Limpiar** (ver página 26)


Veiligheidsinstructies

⚠ Bij de montage moeten ter voorkoming van knel- en snijwonden handschoenen worden gedragen.

Montage-instructies

- Vóór de montage moet het product gecontroleerd worden op transportschade. Na de inbouw wordt geen transport- of oppervlakteschade meer aanvaard.
- Bij de montage van het product door gekwalificeerd vakpersoneel moet erop gelet worden dat het montagevlak in het volledige bereik van de bevestiging vlak is (geen uitstekende voegen of verspringende tegels), dat de wand geschikt is voor de montage van het product en geen zwakke plaatsen vertoont.

Symboolbeschrijving

 Gebruik geen zuurhoudende silicone!

 **Instellen** (zie blz. 16)

 **Maten** (zie blz. 17)

 **Service onderdelen** (zie blz. 20)

XX = Kleuren


00 = Verchroomd

67 = Matt Black

70 = Matt White

 **Toebehoren** (zie blz. 26)
behoort niet tot het leveringspakket

 **Reinigen** (zie blz. 26)

Montaje (ver página 10) 

Montage (zie blz. 10) 

**Sikkerhedsanvisninger**

⚠ Ved monteringen skal der bruges handsker for at undgå kvæstelser og snitsår.

Monteringsanvisninger

- Før monteringen skal produktet kontrolleres for transportskader. Efter monteringen godkendes transportskader eller skader på overfladen ikke længere.
- Ved montering af produktet igennem kvalificerede fagfolk skal der holdes øje med, at fastgørelsesoverfladen er plan i alle områder hvor produktet monteres (ingen fremragende fuger eller fliseforskydninger), at væggene er velegnet til monteringen af produktet og ikke har svare områder.

Symbolbeskrivelse

 Der må ikke benyttes eddikesyreholdig silikone!

 **Forindstilling** (se s. 16)

 **Målene** (se s. 17)

 **Reserve dele** (se s. 20)

XX = Overflade

00 = Krom

67 = Matt Black

70 = Matt White

 **Specialtilbehør** (se s. 26)
ikke med i leveringsomfang

 **Rengøring** (se s. 26)


Avisos de segurança

⚠ Durante a montagem devem ser utilizadas luvas de proteção, de modo a evitar ferimentos resultantes de entalamentos e de cortes.

Avisos de montagem

- Antes da montagem deve-se controlar o produto relativamente a danos de transporte. Após a montagem não são aceites quaisquer danos de transporte ou de superfície.
- Durante a montagem efectuada por técnicos qualificados deve ter-se em atenção que a superfície de fixação seja plana em toda a sua extensão (sem juntas ou ladrilhos salientes), que a estrutura da parede seja adequada para a montagem do produto e que não apresente pontos fracos.

Descrição do símbolo

 Não utilizar silicone que contenha ácido acético!

 **Afinação** (ver página 16)

 **Medidas** (ver página 17)

 **Peças de substituição** (ver página 20)

XX = Acabamentos

00 = Cromado

67 = Matt Black

70 = Matt White

 **Acessórios especiais** (ver página 26)
não incluído no volume de fornecimento

 **Limpeza** (ver página 26)

Montering (se s. 10) 

Montagem (ver página 10) 

**Wskazówki bezpieczeństwa**

⚠ Aby uniknąć zranień na skutek zgniecenia lub przecięcia, podczas montażu należy nosić rękawice ochronne.

Wskazówki montażowe

- Przed montażem należy skontrolować produkt pod kątem szkód transportowych. Po montażu nie widać żadnych szkód transportowych ani szkód na powierzchni.
- Montaż produktu musi być wykonany przez wykwalifikowanego fachowca. Powierzchnia w miejscu montażu musi być równa (bez uskoków wzgl. wzajemnie przesuniętych płytek). Ściana w miejscu montażu musi być stabilna. Dołożone w komplecie śruby i kołki rozporowe są przeznaczone do betonu.

Opis symbolu

Nie stosować silikonów zawierających kwas octowy!



Ustawianie (patrz strona 16)



Wymiary (patrz strona 17)



Części serwisowe (patrz strona 20)

XX = Kody kolorów

00 = Chrom

67 = Matt Black

70 = Matt White



Wyposażenie specjalne (patrz strona 26)

Nie jest częścią dostawy



Czyszczenie (patrz strona 26)

Montaż (patrz strona 10)

Bezpečnostní pokyny

⚠ Pro zabránění řezným zraněním a pohmožděninám je nutné při montáži nosit rukavice.

Pokyny k montáži

- Před montáží je třeba produkt zkontrolovat, zda nebyl při transportu poškozen. Po zabudování nebudou uznány žádné škody způsobené transportem nebo poškození povrchu.
- Při montáži produktu kvalifikovanou osobou je třeba dbát na to, aby byla upevňovací plocha v celé oblasti upevnění rovná (žádné vyčnívající spáry nebo zapuštění obkladů), aby struktura stěny byla vhodná pro montáž produktu a neměla žádná slabá místa.

Popis symbolů

Nepoužívat silikon s obsahem kyseliny octové!



Nastavení (viz strana 16)



Rozměry (viz strana 17)



Servisní díly (viz strana 20)

XX = Kód povrchové úpravy

00 = Chrom

67 = Matt Black

70 = Matt White



Zvláštní příslušenství (viz strana 26)

není součástí dodávky



Čištění (viz strana 26)

Montáž (viz strana 10)

**Bezpečnostné pokyny**

⚠ Pri montáži musíte nosiť rukavice, aby ste predišli pomliaždeninám a rezným poraneniam.

Pokyny pre montáž

- Pred montážou musíte produkt skontrolovať, či nebol počas transportu poškodený. Po zabudovaní nebudú uznané žiadne škody spôsobené transportom alebo poškodenia povrchu.
- Pri montáži produktu kvalifikovanou osobou treba dávať pozor na to, aby bola upevňovacia plocha v celej oblasti upevnenia rovná (žiadne vyčnievajúce medzery alebo zapustenia obkladov), aby štruktúra steny bola vhodná pre montáž produktu a nemá žiadne slabé miesta.

Popis symbolov

Nepoužívať silikón s obsahom kyseliny octovej!



Nastavenie (viď strana 16)



Rozmery (viď strana 17)



Servisné diely (viď strana 20)

XX = Farebné označenie

00 = Chróm

67 = Matt Black

70 = Matt White



Zvláštne príslušenstvo (viď strana 26)

nie je súčasťou dodávky



Čistenie (viď strana 26)

Montáž (viď strana 10)

安全技巧

⚠ 装配时为避免挤压和切割受伤, 必须戴上手套。

安装提示

- 安装前必须检查产品是否受到运输损害. 安装后将不认可运输损害或表面损伤.
- 由有资格的专业人员进行产品安装时请注意: 在所有加固区域中, 加固表面是否平整 (无突出的接缝或瓷砖), 墙体结构是否适合产品安装且未显露出任何缺点.

符号说明

请勿使用含有乙酸的硅胶!



调节 (参见第页 16)



大小 (参见第页 17)



备用零件 (参见第页 20)

XX = 颜色代码

00 = 镀铬

67 = Matt Black

70 = Matt White



选装附件 (参见第页 26)

不在供货范围内



清洗 (参见第页 26)

安装 (参见第页 10)


**Указания по технике безопасности**

⚠ Во время монтажа следует надеть перчатки во избежание прищемления и порезов.

Указания по монтажу

- Перед монтажом следует проверить изделие на предмет повреждений при перевозке. После монтажа претензии о возмещении ущерба за повреждения при перевозке или повреждения поверхностей не принимаются.
- Во время монтажа изделия квалифицированным персоналом поверхность крепления должна быть ровной по всей области крепления (не допускайте выступающих стыков или перекоса облицовочной плитки); для монтажа изделия следует использовать подходящую стену достаточной прочности.

Описание символов

 Не применяйте силикон, содержащий уксусную кислоту.

 **Подгонка** (см. стр. 16)

 **Размеры** (см. стр. 17)

 **Комплект** (см. стр. 20)

XX = Цветная кодировка

00 = Хром

67 = Matt Black

70 = Matt White

 **Специальные принадлежности** (см. стр. 26)
не включено в объем поставки!

 **Очистка** (см. стр. 26)

Монтаж (см. стр. 10) 

Turvallisuusohjeet

⚠ Asennuksessa on käytettävä käsiineitä puristumien ja viiltojen aiheuttamien tapaturmien estämiseksi.

Asennusohjeet

- Ennen asennusta on tarkastettava tuotteen mahdolliset kuljetusvahingot. Asennuksen jälkeen kuljetus- ja pintavaurioita ei hyväksytä.
- Pätevän ammattihenkilöstön asentaessa tuotetta on otettava huomioon, että kiinnityspinnan on oltava koko kiinnitysalueelta tasainen (ei korkeita saumoja tai laattojen yhtymäkohtia), seinän rakenne soveltuu tuotteen asennukseen eikä siinä ole heikkoja kohtia.

Merkin kuvaus

 Älä käytä etikahappopitoista silikonial

 **Säätö** (katso sivu 16)

 **Mitat** (katso sivu 17)

 **Varaosat** (katso sivu 20)

XX = Värikoodaus

00 = Kromi

67 = Matt Black

70 = Matt White

 **Erityisvaruste** (katso sivu 26)
ei kuulu toimitukseen

 **Puhdistus** (katso sivu 26)

Asennus (katso sivu 10) 

**Säkerhetsanvisningar**

⚠ Handskar ska bäras under monteringsarbetet så att man kan undvika kläm- och skärskador.

Monteringsanvisningar

- Det måste undersökas om produkten har transportskador innan den monteras. Efter monteringen accepteras inga transport- eller ytskiktsskador.
- När kvalificerad fackpersonal monterar produkten är det viktigt att fästytan är plan över hela fästningsområdet (inga fogar som sticker ut eller kakelförskjutning) och att väggstrukturen är lämplig för en montering av produkten och inte har några svaga punkter.

Symbolförklaring

 Använd inte silikon som innehåller ättiksyra!

 **Justering** (se sidan 16)

 **Måtten** (se sidan 17)

 **Reservdelar** (se sidan 20)

XX = Färgkodning


00 = Krom

67 = Matt Black

70 = Matt White

 **Specialtillbehör** (se sidan 26)
medföljer ej leveransen

 **Rengöring** (se sidan 26)

Montering (se sidan 10) 


Saugumo technikos nurodymai

⚠ Apsaugai nuo užspaudimo ir įsijovimo montavimo metu mūvėkite pirštines.

Montavimo instrukcija

- Prieš montuojant būtina patikrinti, ar gaminyje nebuvo pažeistas transportavimo metu. Sumontavus pretenzijos dėl transportavimo ir paviršiaus pažeidimų nepriimamos.
- Atlikdami montavimo darbus, kvalifikuoti darbuotojai turi atkreipti dėmesį, kad pritvirtinimo plokštuma būtų lygi (be išsikišusių siūlių ar perkreiptų plytelių), sienų konstrukcija tiktų gaminiui montuoti ir neturėtų jokių trūkumų.

Simbolio aprašymas

 Nenaudokite silikonu, kurio sudėtyje yra acto rūgšties!

 **Reguliavimas** (žr. psl. 16)

 **Išmatavimai** (žr. psl. 17)

 **Atsarginės dalys** (žr. psl. 20)

XX = Spalvos


00 = Chrom

67 = Matt Black

70 = Matt White

 **Specialūs priedai** (žr. psl. 26)
nėra pridedama

 **Valymas** (žr. psl. 26)

Montavimas (žr. psl. 10) 

**Sigurnosne upute**

⚠ Prilikom montaže se radi sprječavanja prignječenja i posjekotina moraju nositi rukavice.

Upute za montažu

- Prije montaže mora se provjeriti je li proizvod oštećen prilikom transporta. Nakon ugradnje se ne priznaju nikakve reklamacije koje se odnose na površinska i transportna oštećenja.
- Kada proizvod montira kvalificirano stručno osoblje treba paziti da čitava površina na koju se učvršćuje bude ravna (bez istaknutih fuga ili krivljenja pločica), da je zidna konstrukcija primjerena montaži proizvoda te da nema slabih mjesta.

Opis simbola

Nemojte koristiti silikon koji sadrži octenu kiselinu!



Regulacija (pogledaj stranicu 16)



Mjere (pogledaj stranicu 17)



Rezervni dijelovi (pogledaj stranicu 20)

XX = Boje
00 = Krom
67 = Matt Black
70 = Matt White



Posebni pribor (pogledaj stranicu 26)

Nije sadržano u isporuci!



Čišćenje (pogledaj stranicu 26)

Sastavljanje (pogledaj stranicu 10)

Instrucțiuni de siguranță

⚠ La montare utilizați mănuși pentru evitarea contuziunilor și tăierii mâinilor.

Instrucțiuni de montare

- Înainte de instalare verificați, dacă produsul prezintă deteriorări de transport. După instalare garanția nu acoperă deteriorările de transport și cele de suprafață.
- La montarea produsului de către un personal calificat se va avea grijă ca suprafața de fixare să fie plană pe toată aria de fixare (fără proeminențe ale rosturilor sau îmbinări între plăcile de faianță) și ca structura peretelui să fie corespunzătoare pentru fixarea produsului, să nu prezinte locuri cu rezistență redusă.

Descrierea simbolurilor

Nu utilizați silicon cu conținut de acid acetic!



Reglare (vezi pag. 16)



Dimensiuni (vezi pag. 17)



Piese de schimb (vezi pag. 20)

XX = Coduri de culori
00 = Crom
67 = Matt Black
70 = Matt White



Accesorii opționale (vezi pag. 26)

nu este inclus în setul livrat



Curățare (vezi pag. 26)

Montare (vezi pag. 10)

**Υποδείξεις ασφαλείας**

⚠ Για να αποφύγετε τραυματισμούς κατά τη συναρμολόγηση πρέπει να φοράτε γάντια.

Οδηγίες συναρμολόγησης

- Πριν τη συναρμολόγηση πρέπει να εξεταστεί το προϊόν για ζημιές μεταφοράς. Μετά την εγκατάσταση δεν αναγνωρίζονται ζημιές από τη μεταφορά ή επιφανειακές ζημιές.
- Κατά τη συναρμολόγηση του προϊόντος από ειδικό προσωπικό θα πρέπει να ελέγχεται με ιδιαίτερη προσοχή η επιφάνεια στερέωσης, αν είναι επίπεδη σε όλη της την επιφάνεια (δεν πρέπει να εξέχουν αρμοί ή πλακάκια), αν η υποδομή του τοίχου είναι κατάλληλη για τη στερέωση του προϊόντος και αν παρουσιάζει ασθενή σημεία.

Περιγραφή συμβόλων

Μην χρησιμοποιείτε σιλικόνη που περιέχει οξικό οξύ!



Ρύθμιση (βλ. Σελίδα 16)



Διαστάσεις (βλ. Σελίδα 17)



Ανταλλακτικά (βλ. Σελίδα 20)

XX = Χρώματα
00 = Επιχρωμασμένο
67 = Matt Black
70 = Matt White



Ειδικά αξεσουάρ (βλ. Σελίδα 26)

δεν περιλαμβάνεται στον παραδοτέο εξοπλισμό



Καθαρισμός (βλ. Σελίδα 26)

Συναρμολόγηση (βλ. Σελίδα 10)

Varnostna opozorila

⚠ Pri montaži je treba nositi rokavice, da se preprečijo poškodbe zaradi zmečkavanja ali urezov.

Navodila za montažo

- Pred montažo je treba izdelek preveriti glede morebitnih transportnih poškodb. Po vgradnji transportne ali površinske poškodbe ne bodo več priznane.
- Pri montaži tega proizvoda s strani kvalificiranega strokovnega osebja je treba paziti na to, da je pritrđilna ploskev na celotni površini za pritrđitev gladka (brez izstopajočih fug ali zasekov ploščic), da je struktura stene primerna za montažo proizvoda in ne kaže šibkih mest.

Opis simbola

Ne smete uporabiti silikona, ki vsebuje očetno kislino!



Justiranje (glejte stran 16)



Mere (glejte stran 17)



Rezervni deli (glejte stran 20)

XX = Barve
00 = Krom
67 = Matt Black
70 = Matt White



Poseben pribor (glejte stran 26)

Ni vključeno



Čiščenje (glejte stran 26)

Montaža (glejte stran 10)

**Ohutusjuhised**

⚠ Kandke paigaldamisel muljumis- ja löikevigastuste vältimiseks kindaid.

Paigaldamisjuhised

- Enne paigaldamist tuleb toodet kontrollida transpordikahjustuste osas Pärast paigaldamist ei tunnustata enam transpordi- või pinnakahjustuste kaebuseid.
- Toote paigaldamisel kvalifitseeritud spetsialistide poolt tuleb jälgida, et kinnituspind oleks kogu ulatuses ühtlaselt tasane (mitte ühtki üleseisvat vuuki või kaldus kahhelkivi), seina ülesehitus toote paigaldamiseks sobiv ja ilma nõrkade kohtadeta.

Sümbolite kirjeldus

Ärge kasutage äädikhapet sisaldavat silikooni!

Reguleerimine (vt lk 16)

Mõõtude (vt lk 17)

Varuosad (vt lk 20)

XX = Värvid

00 = Kroom

67 = Matt Black

70 = Matt White

Spetsiaalne lisavarustus (vt lk 26)

ei sisaldu komplektis

Puhastamine (vt lk 26)

Paigaldamine (vt lk 10)

Drošības norādes

⚠ Montāžas laikā, lai izvairītos no saspiedumiem un iegriezumiem, nepieciešams nēsāt cimdus.

Norādījumi montāžai

- Pirms montāžas nepieciešams pārbaudīt, vai produktam transportēšanas laikā nav radušies bojājumi. Pēc iebūvēšanas bojājumi, kas radušies transportēšanas laikā, vai virsmas bojājumi netiek atzīti.
- Kvalificētiem speciālistiem, montējot produktu, jāpiegriež vērība tam, lai piestiprināšanas virsma visā piestiprināšanas zonā ir gluda (nav fūgu vai flīžu iecirtumu), sienas uzbūve ir piemērota produkta montāžai un tajā nav nestabilu vietu.

Simbolu nozīme

Neizmantot silikonu, kas satur etiķskābi!

Ieregulēšana (skat. lpp. 16)

Izmērus (skat. lpp. 17)

Rezerves daļas (skat. lpp. 20)

XX = Krāsu kodi

00 = Hroma

67 = Matt Black

70 = Matt White

Speciāli aksesuāri (skat. lpp. 26)

komplektā netiek piegādāts

Tīrīšana (skat. lpp. 26)

Montāža (skat. lpp. 10)

**Sigurnosne napomene**

⚠ Prilikom montaže se radi sprečavanja prignječenja i posekotina moraju nositi rukavice.

Instrukcije za montažu

- Pre montaže se mora proveriti da li je proizvod oštećen pri transportu. Nakon ugradnje se ne priznaju nikakve reklamacije koje se odnose na površinska i transportna oštećenja.
- Kada proizvod montira kvalifikovano stručno osoblje treba paziti da čitava površina na koju se učvršćuje bude ravna (bez istaknutih fuga ili krivljenja pločica), da je zidna konstrukcija primerena montaži proizvoda i da nema slabih mesta.

Opis simbola

Nemojte koristiti silikon koji sadrži sirćetnu kiselinu!

Podešavanje (vidi stranu 16)

Mere (vidi stranu 17)

Rezervni delovi (vidi stranu 20)

XX = Oznake boja

00 = Hrom

67 = Matt Black

70 = Matt White

Poseban pribor (vidi stranu 26)

Nije sadržano u isporuci

Čišćenje (vidi stranu 26)

Montaža (vidi stranu 10)

Sikkerhetshenvisninger

⚠ Bruk hansker under montasjen for å unngå klem- og kuttskader.

Montagehenvisninger

- Før montasjen skal produktet sjekkes for transportskader. Etter monteringen aksepteres ikke noen transport- eller overflateskader.
- Under monteringen av produktet gjort av kvalifisert fagpersonell, skal man påse at monteringsoverflaten på hele festeområdet er plant (ingen utstikkende fuger eller flisekanter), at veggoppbyggingen egner seg for produktmontasjen og ikke viser svake punkter.

Symbolbeskrivelse

Ikke bruk silikon som inneholder eddiksyre!

Justering (se side 16)

Mål (se side 17)

Servicelever (se side 20)

XX = Fargekode

00 = Krom

67 = Matt Black

70 = Matt White

Ekstratilbehør (se side 26)

ikke med i leveransen

Rengjøring (se side 26)

Montasje (se side 10)



Указания за безопасност

△ При монтажа трябва да се носят ръкавици, за да се избегнат наранявания поради притискане или порязване.

Указания за монтаж

- Преди монтажа продуктът трябва да се провери за транспортни щети. След монтажа не се признават транспортни или повърхностни щети.
- При монтаж на продукта от квалифицирани специалисти да се внимава за това, закрепващата повърхност в целия диапазон на закрепването да бъде равна (без изпъкнали fugи или изместване на плочки), конструкцията на стената да е подходяща за монтаж на продукта и да няма слаби места.

Описание на символите

Не използвайте силикон, съдържащ оцетна киселина!

Юстиране (вижте стр. 16)

Размери (вижте стр. 17)

Сервизни части (вижте стр. 20)

XX = Цветово кодиране

00 = Хром

67 = Matt Black

70 = Matt White

Специални принадлежности (вижте стр. 26)
не се съдържа в обема на доставка

Почистване (вижте стр. 26)

Монтаж (вижте стр. 10)

安全上の注意

△ 施工の際は手を挟んだり怪我をしないように、手袋をはめてください。

施工上の注意

- 製品の施工前に輸送でのダメージがないか確認してください。施工後のキズ等のお申し出はお断りさせて頂いています。
- 適切な資格を持つ方が製品の施工を行ってください。施工面が平らであること(躯体の凹凸やタイル等の段差がないこと)、壁の構造が製品の施工に適しており必要な強度があることを確認してください。

アイコンの説明

酢酸系シリコンをご使用にならないでください!

調整 (次のページを参照 16)

寸法 (次のページを参照 17)

スペアパーツ (次のページを参照 20)

XX = 仕上げ色

00 = Chrome

67 = Matt Black

70 = Matt White

スペシャルパーツ (次のページを参照 26)
別手配部品

お手入れ方法 (次のページを参照 26)

施工方法 (次のページを参照 10)



Примітки з безпеки

△ Під час встановлення слід надягати рукавички, щоб запобігти травмам та порізам.

Інструкції зі встановлення

- Перед встановленням перевірте виріб на наявність пошкоджень під час транспортування. Після встановлення транспортні пошкодження чи пошкодження поверхні не розглядаються.
- Під час встановлення виробу кваліфікованим навченим персоналом переконайтеся, що вся поверхня кріплення є рівною та гладкою (без виступаючих швів або зміщення плитки), що оздоблення стіни підходить для застосування продукту та не має слабких місць.

Опис символу

Не використовуйте силікон, що містить оцтову кислоту!

Коригування (дивіться сторінку 16)

Розміри (дивіться сторінку 17)

Запчастини (дивіться сторінку 20)

XX = Кольори

00 = Хром

67 = Matt Black

70 = Matt White

Спеціальні аксесуари (дивіться сторінку 26)
в комплект поставки не входить

Чищення (дивіться сторінку 26)

تنبيهات الأمان

△ يجب إرتداء قفازات لليد أثناء التركيب لتجنب حدوث أخطار الإنحشار أو الجروح.

تعليمات التركيب

- قبل القيام بعملية التركيب، يجب فحص المنتج للتأكد من خلوه من أية تلفيات ناتجة عن النقل. بعد القيام بعملية التركيب، لن يتم الاعتراف بوجود أية تلفيات سطحية أو تلفيات ناتجة عن عملية النقل.
- عند التركيب بواسطة عمال تركيب متخصصين يجب الإنتباه إلى أن مساحة التثبيت في مكان التركيب بوجه عام مسطحة (لا توجد روابط أو فروق للربط بين البلاطات). لذا يجب التأكد من أن الحائط الذي سيتم تركيب المنتج عليه صالح لذلك وأنه لا يوجد به نقاط ضعف.

وصف الرمز

هام! لا تستخدم السليكون الذي يحتوي على أحماض!

الضبط (راجع صفحة 16)

أبعاد (راجع صفحة 17)

قطع الغيار (راجع صفحة 20)

XX = الألوان

00 = كروم

Matt Black = 67

Matt White = 70

ملحقات خاصة (راجع صفحة 26)

غير مدرج مع المحتويات المسلمة

التنظيف (راجع صفحة 26)

Монтажний (дивіться сторінку 10)

التركيب (راجع صفحة 10)

**Biztonsági utasítások**

⚠ A szerelésnél a zúzódások és vágási sérülések elkerülése érdekében kesztyűt kell viselni.

Szerelési utasítások

- A szerelés előtt ellenőrizni kell, hogy a terméknek nincs-e szállítási sérülése. Beépítés után a szállítási- vagy felületi sérüléseket nem ismerik el.
- A termék képzett szakember általi felszerelése esetén ügyelni kell arra, hogy a rögzítési felület teljesen sima legyen (ne legyen kiálló fuga vagy csempé), a fal szerkezete a termék felszerelésére alkalmas legyen, és ne legyen gyenge pontja.

Szimbólumok leírása

Ne használjon ecetsavtartalmú szilikon!

Beállítás (lásd a oldalon 16)

Méretet (lásd a oldalon 17)

Tartozékok (lásd a oldalon 20)

XX = Színkódolás

00 = Króm

67 = Matt Black

70 = Matt White

Egyéb tartozék (lásd a oldalon 26)

a szállítási egység nem tartalmazza

Tisztítás (lásd a oldalon 26)

הערות בטיחות

יש להשתמש בכפפות בזמן ההתקנה כדי למנוע פציעות וחתכים

הוראות התקנה

- לפני ההתקנה, בדוק אם נגרמו למוצר נזקים בהובלה אחרי ההתקנה, לא נכיר בנזקים שנגרמו בהובלה או בנזקים במשטחים
- בזמן התקנת המוצר על ידי עובדים מורשים, צריך להבטיח שמשטח ההתקנה ישר וחלק (ללא תפרים בולטים או הסטה של האריחים), שגימור הקיר מתאים ליישום המוצר ושאינו בו נקודות חולשה

תיאור הסמל

אסור להשתמש בסיליקון המכיל חומצה אצטית!

כוונון (ראה עמוד 16)

מידות (ראה עמוד 17)

חלקי חילוף (ראה עמוד 20)

XX = צבעים

00 = מצופה כרום

Matt Black = 67

Matt White = 70

אביזרים מיוחדים (ראה עמוד 26)

הזמנה של פריט אקסטר

ניקוי (ראה עמוד 26)

Szerelés (lásd a oldalon 10)

הרכבה (ראה עמוד 10)

Türkçe**Güvenlik uyarıları**

⚠ Montaj esnasında ezilme ve kesilme gibi yaralanmaları önlemek için eldiven kullanılmalıdır.

Montaj açıklamaları

- Montaj işleminden önce ürün nakliye hasarları yönünden kontrol edilmelidir. Montaj işleminden sonra nakliye veya yüzey hasarları için sorumluluk üstlenilmemektedir.
- Ürünün yetkili uzman personel tarafından montajı yapılırken, sabitleme yüzeyinin sabitleme planının tüm alanında bulunduğu (derz veya fayans kayması olmamalıdır), duvar yapısının ürünün montajı için uygun olduğuna ve zayıf noktaları bulunmadığına dikkat edilmelidir.

Simge açıklaması

Asetik asit içeren silikon kullanmayın!

Ayarlama (bakınız sayfa 16)

Ölçüleri (bakınız sayfa 17)

Yedek Parçalar (bakınız sayfa 20)

XX = Renkler

00 = Krom

67 = Matt Black

70 = Matt White

Özel aksesuarlar (bakınız sayfa 26)

Teslimat kapsamına dahil değildir

Temizleme (bakınız sayfa 26)

Garanti Belgesi**Üretici veya İthalatçı Firmanın**

Unvanı:

Adresi:

Telefonu:

Faks:

web adresi:

Malın

Markası:

Cinsi:

Garanti Süresi:

Azami Tamir Süresi:

Genel Müdür

Albert Emek

Satıcı Firmanın:

Unvanı:

Adresi:

Telefonu:

Faks:

e-posta:

Fatura Tarih ve Sayısı:

Marka ve Modeli:

Teslim Tarihi ve Yeri:

Yetkilinin İmzası:

Firmanın Kaşesi:

Bu bölümü, ürünü aldığınız Yetkili Satıcı imzalayacak ve kaşeleyecektir.

Hansgrohe Armatür Ltd. Şti

Fulya Mahallesi Bahçeler Sokak Efe han 20/C

Mecidiyeköy Şişli İstanbul

(0-212) 273 07 30

(0-212) 273 07 40

www.hansgrohe.com.tr

Hansgrohe

Sihhi tesisat malzemesi

2 YIL

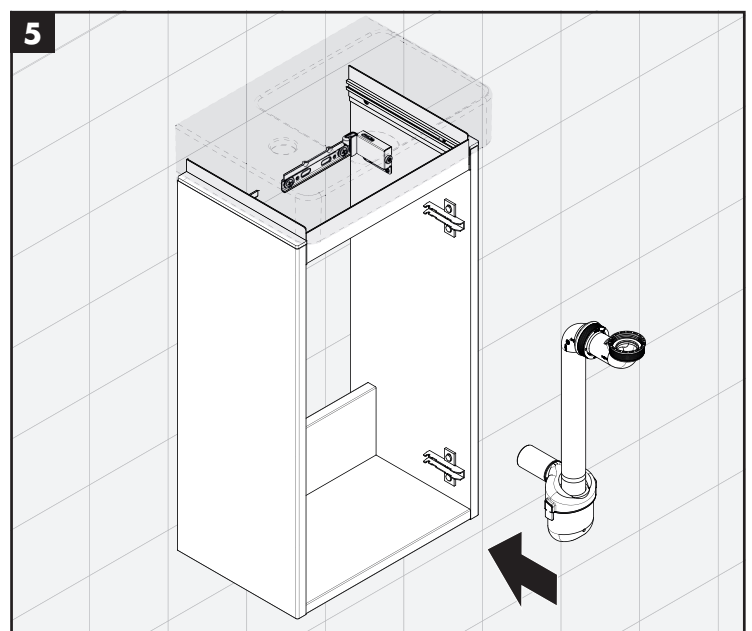
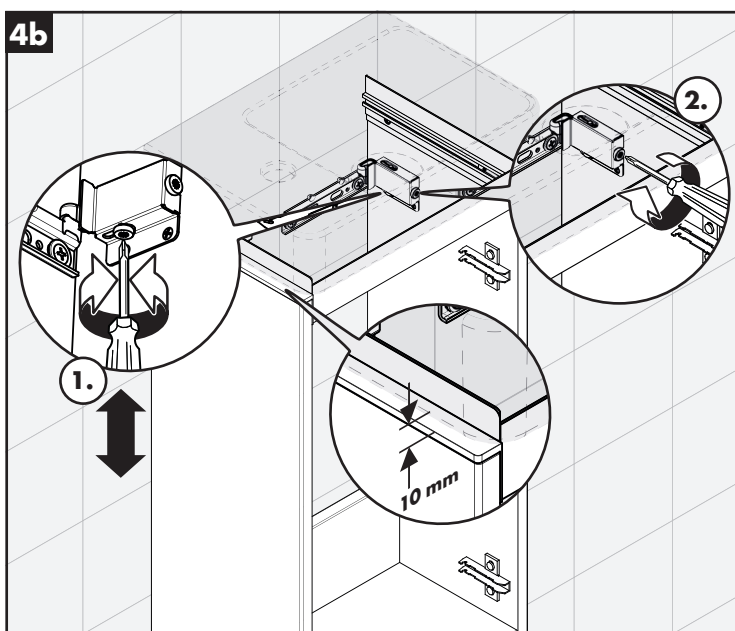
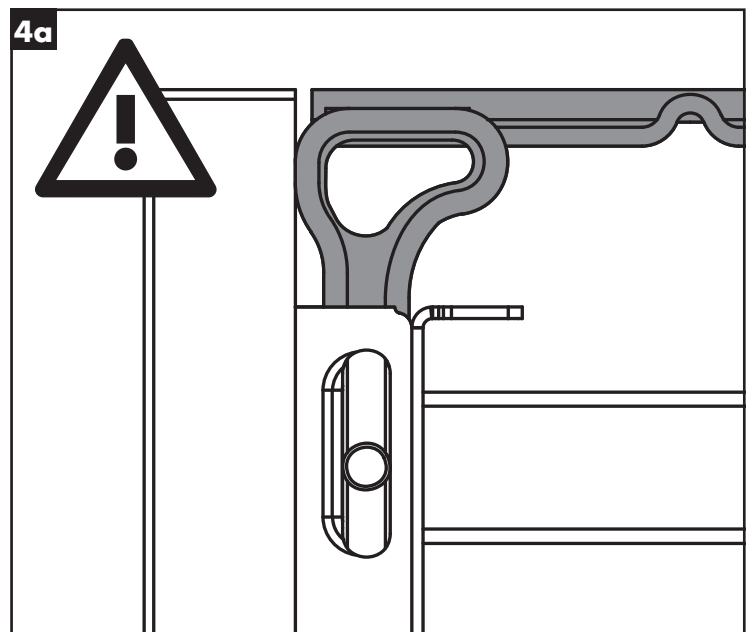
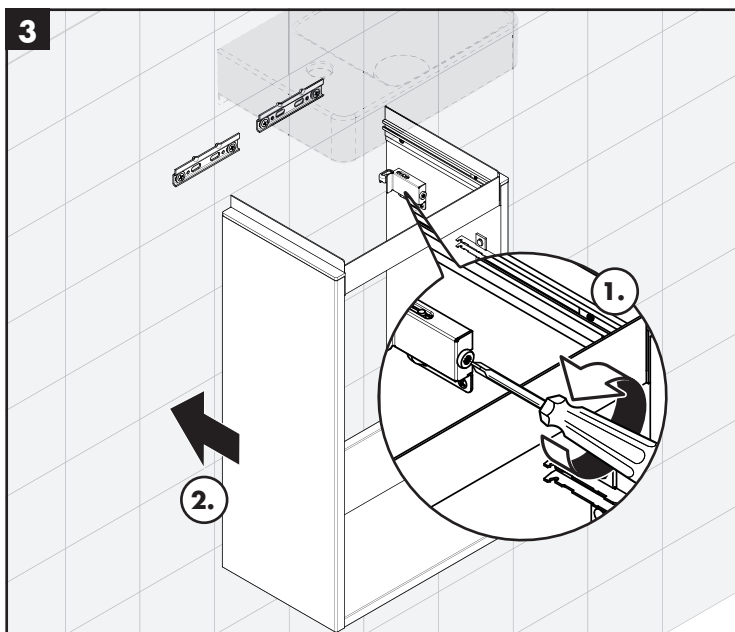
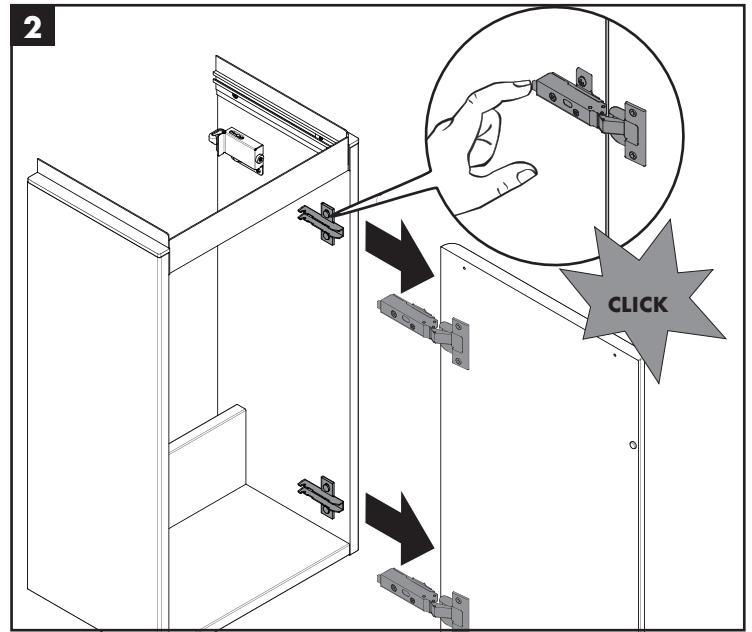
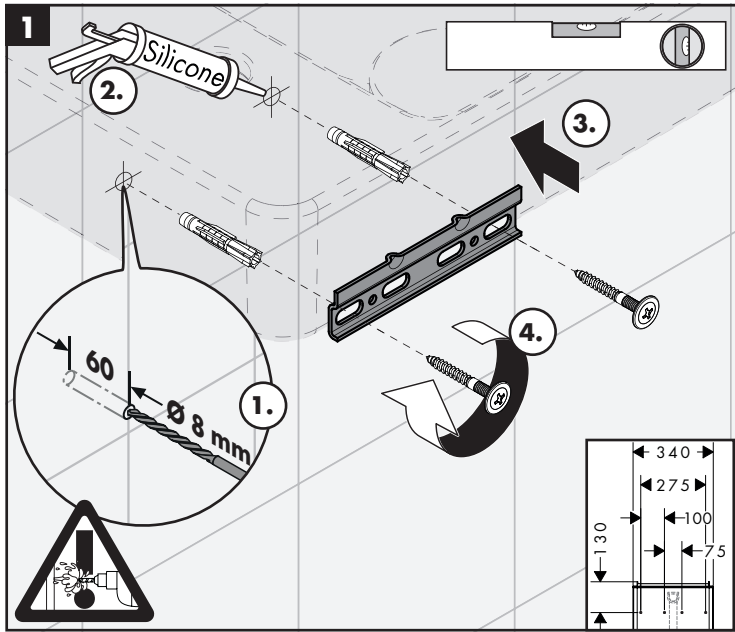
20 İş günü

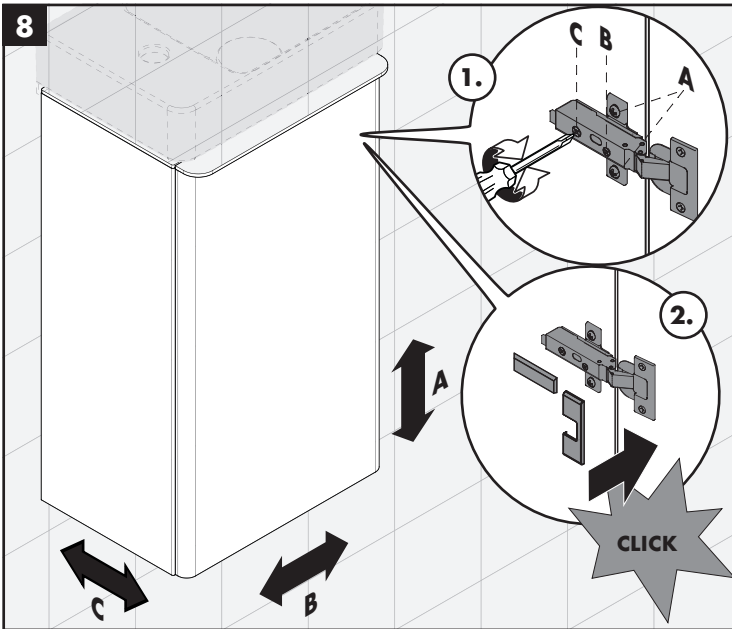
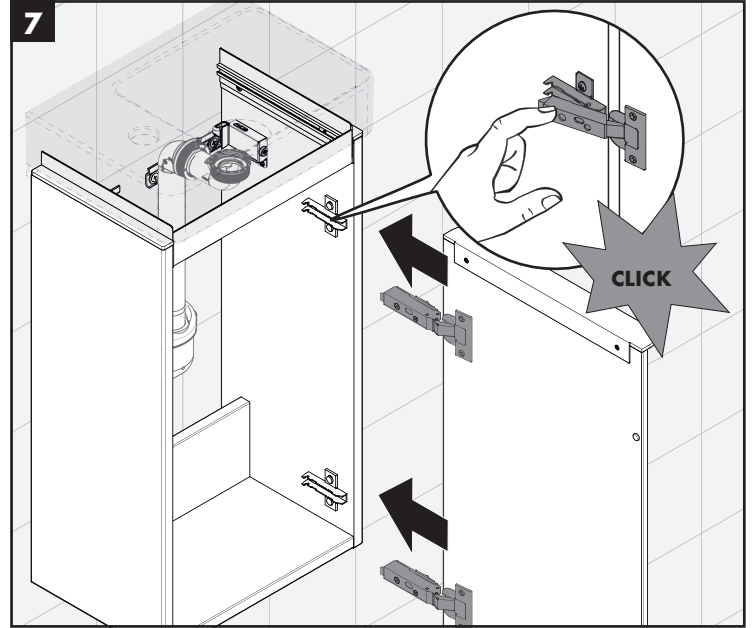
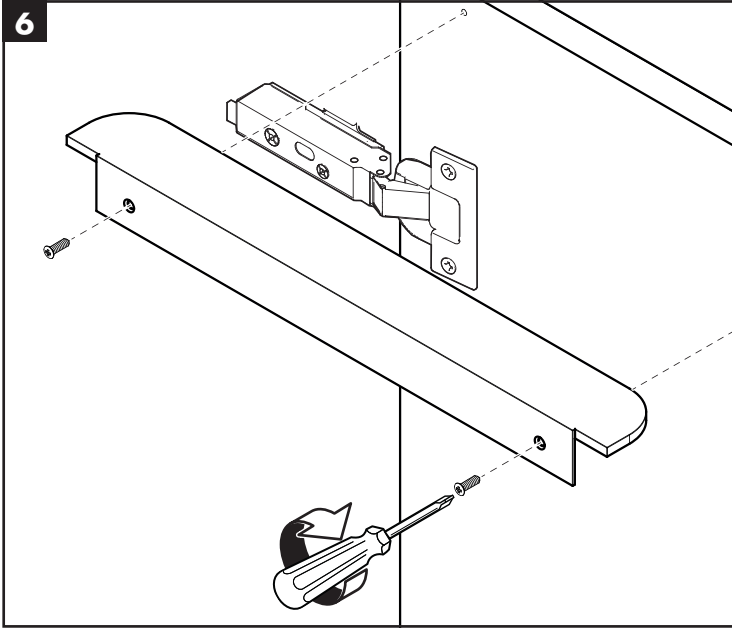
Montajı (bakınız sayfa 10)



Xelu Q 340/245

54011XX0 / 54012XX0 / 54013XX0 / 54014XX0 / 54015XX0 / 54016XX0 / 54017XX0 / 54018XX0





**Xelu Q 480/475**

54019XX0 / 54020XX0 / 54021XX0 / 54022XX0

Xelu Q 580/475

54023XX0 / 54024XX0 / 54025XX0 / 54026XX0

Xelu Q 780/475

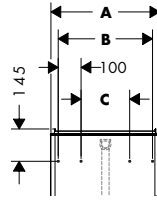
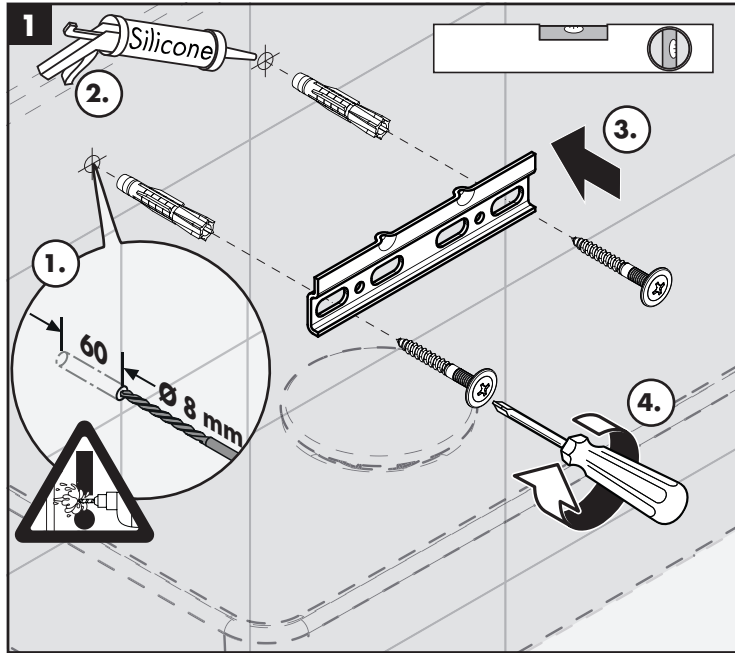
54027XX0 / 54028XX0 / 54029XX0 / 54030XX0

Xelu Q 980/475

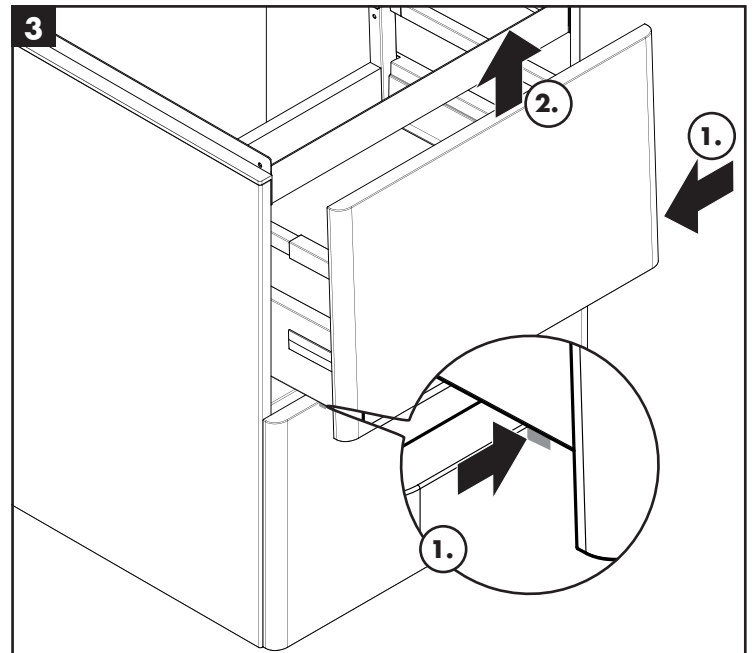
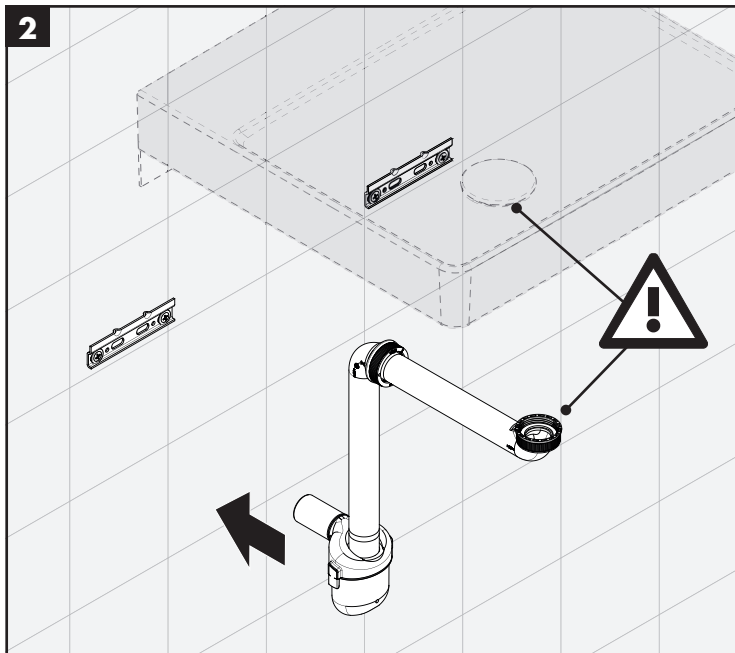
54031XX0 / 54032XX0 / 54033XX0 / 54034XX0

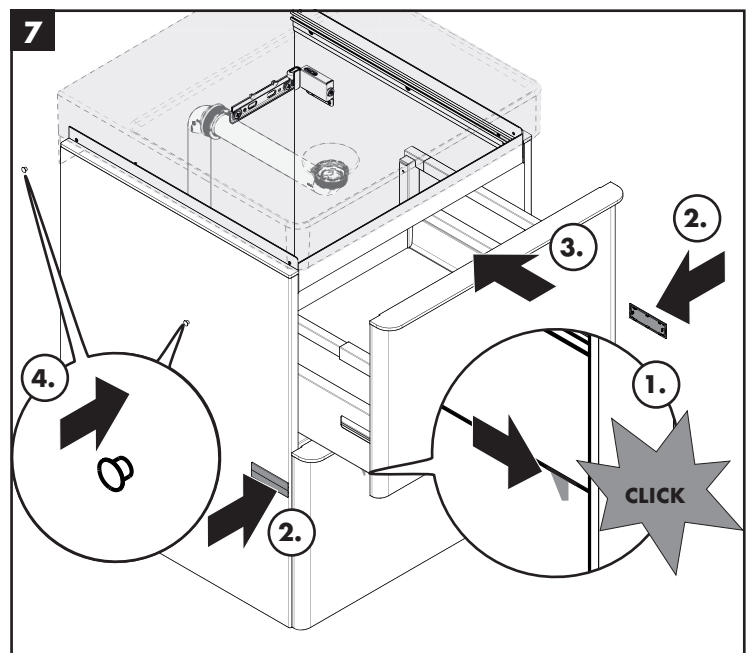
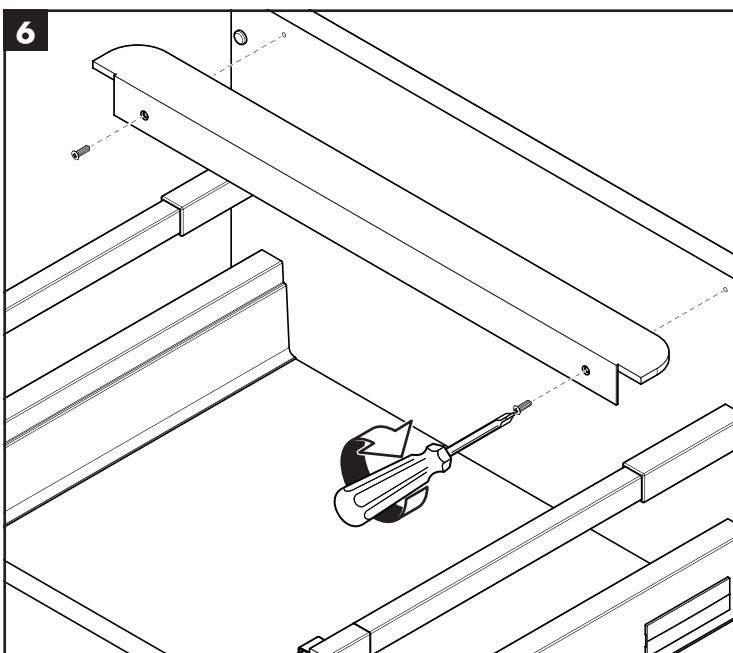
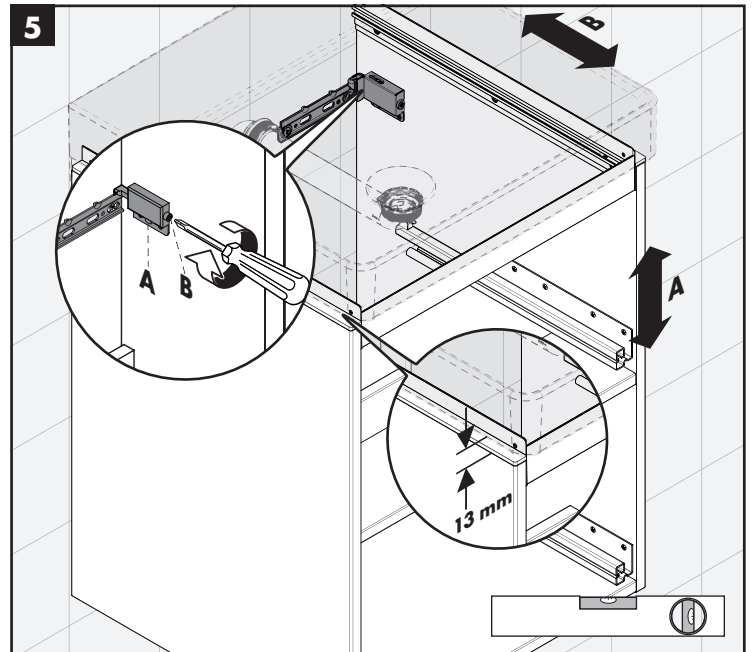
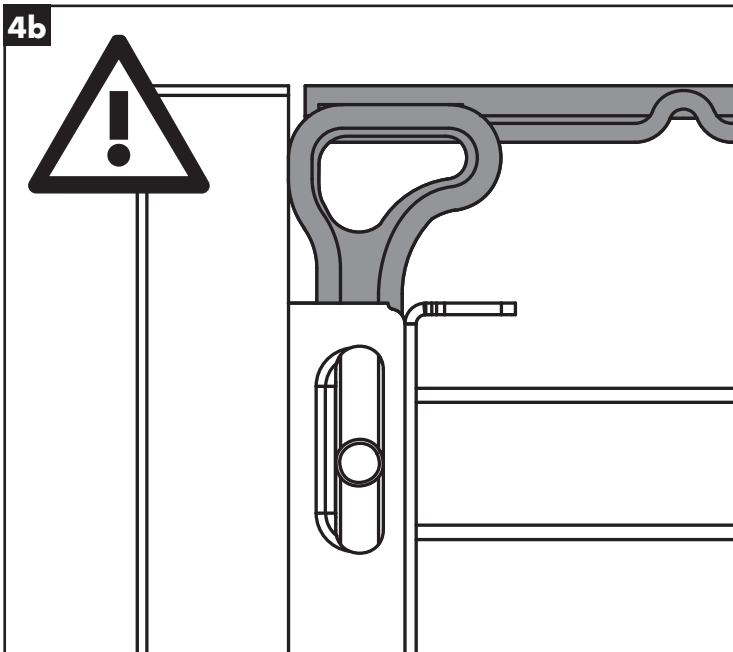
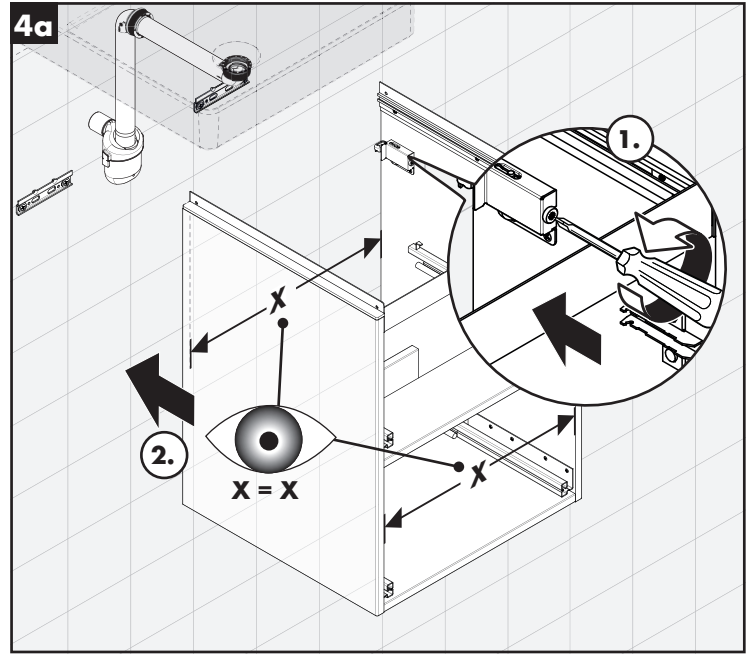
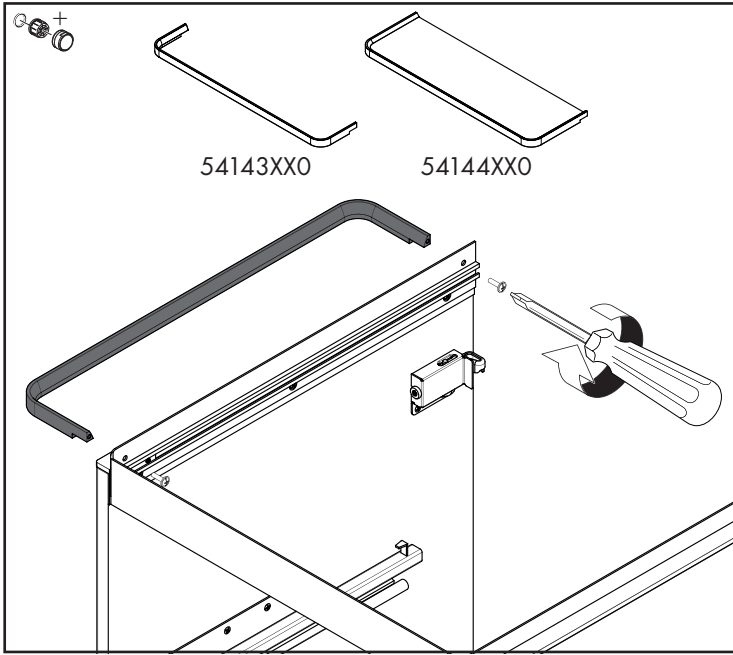
Xelu Q 1180/475

54035XX0 / 54036XX0 / 54037XX0 / 54038XX0



	A	B	C
Xelu Q 480/475	480	415	215
Xelu Q 580/475	580	515	315
Xelu Q 780/475	780	715	515
Xelu Q 980/475	980	915	715
Xelu Q 1180/475	1180	1115	915







Xelu Q 780/550

54054XX0 / 54055XX0 / 54056XX0 / 54057XX0

Xelu Q 980/550

54058XX0 / 54059XX0 / 54060XX0 / 54061XX0

Xelu Q 1180/550

54062XX0 / 54063XX0 / 54064XX0 / 54065XX0

Xelu Q 1360/550

54066XX0 / 54067XX0 / 54068XX0 / 54069XX0

Xelu Q 1560/550

54070XX0 / 54071XX0 / 54072XX0 / 54073XX0

Xelu Q 780/550

54074XX0 / 54075XX0 / 54076XX0 / 54077XX0

Xelu Q 980/550

54078XX0 / 54079XX0 / 54080XX0 / 54081XX0

Xelu Q 1180/550

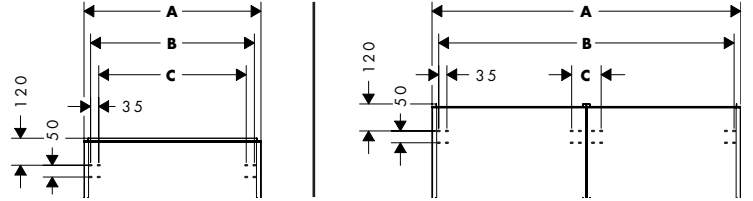
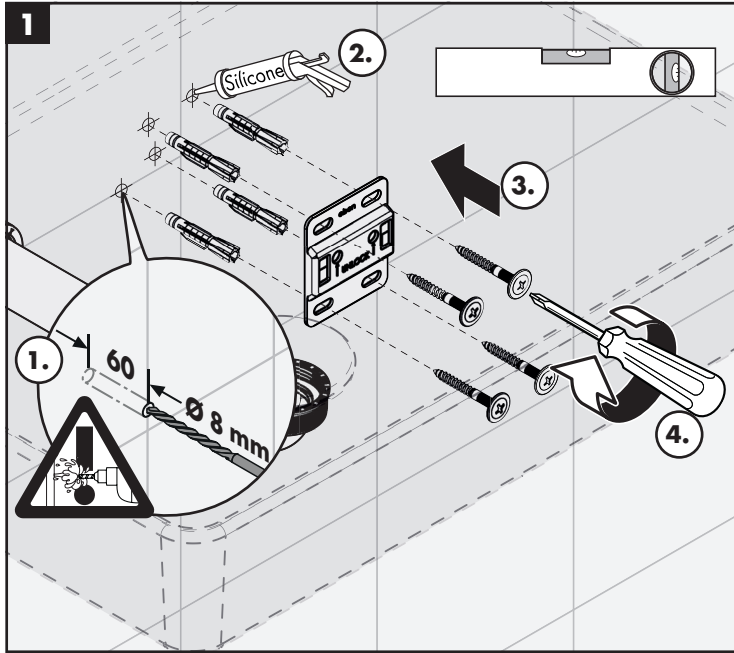
54082XX0 / 54083XX0 / 54084XX0 / 54085XX0

Xelu Q 1360/550

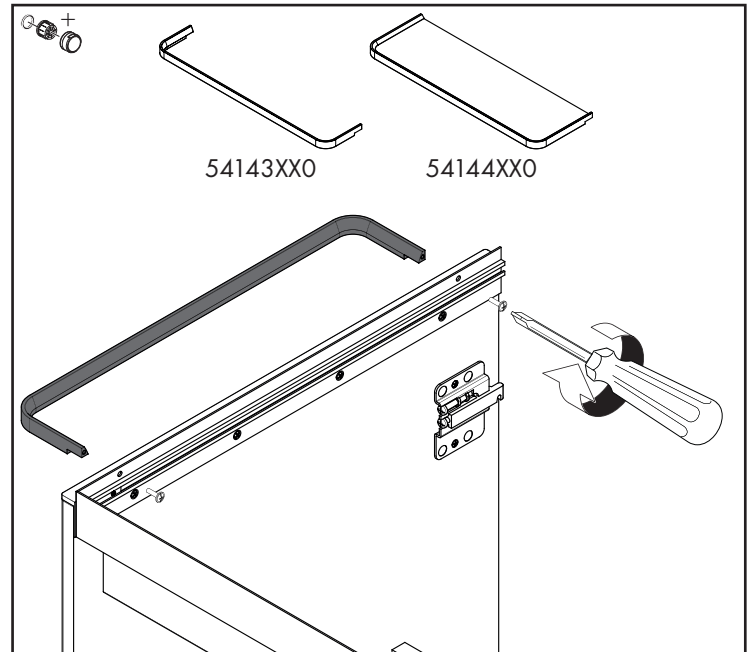
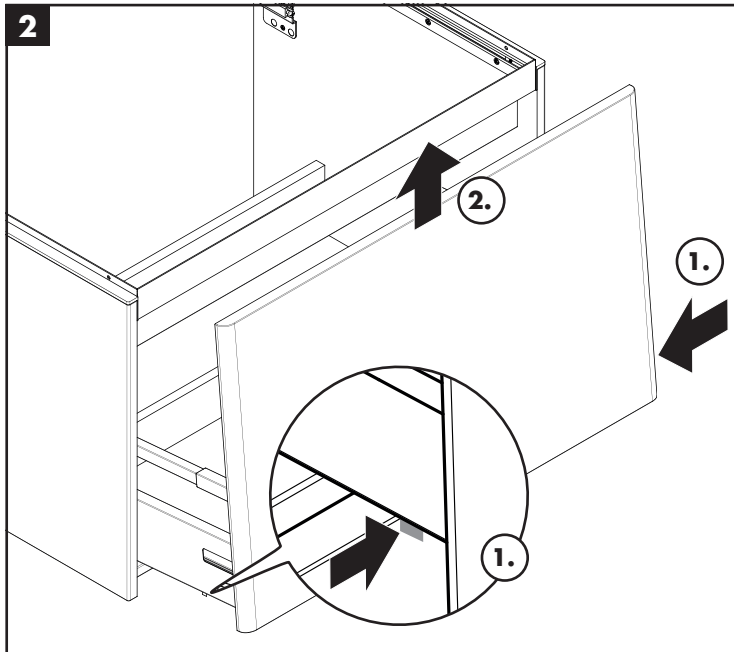
54086XX0 / 54087XX0 / 54088XX0 / 54089XX0

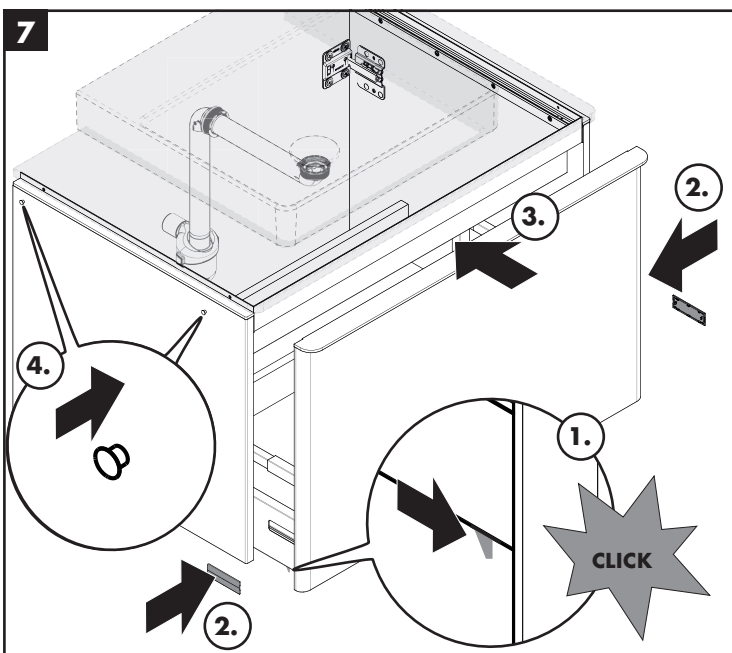
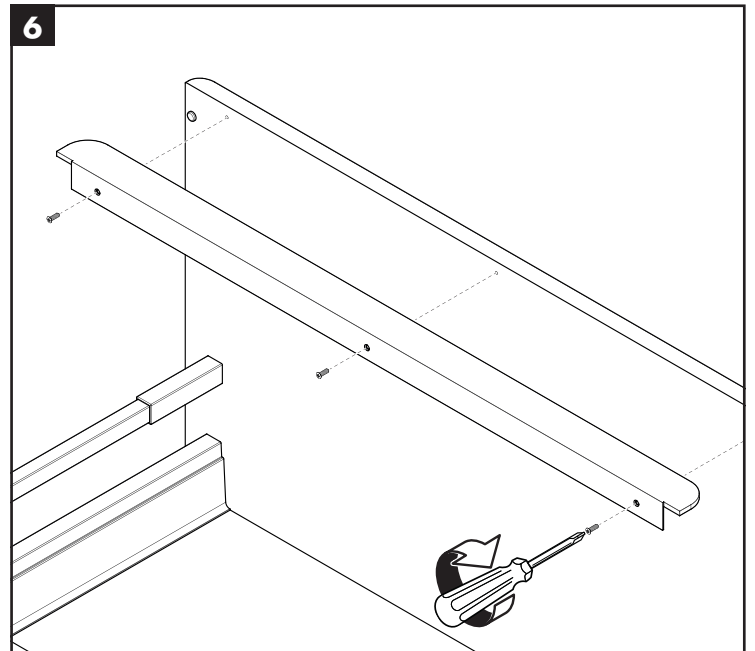
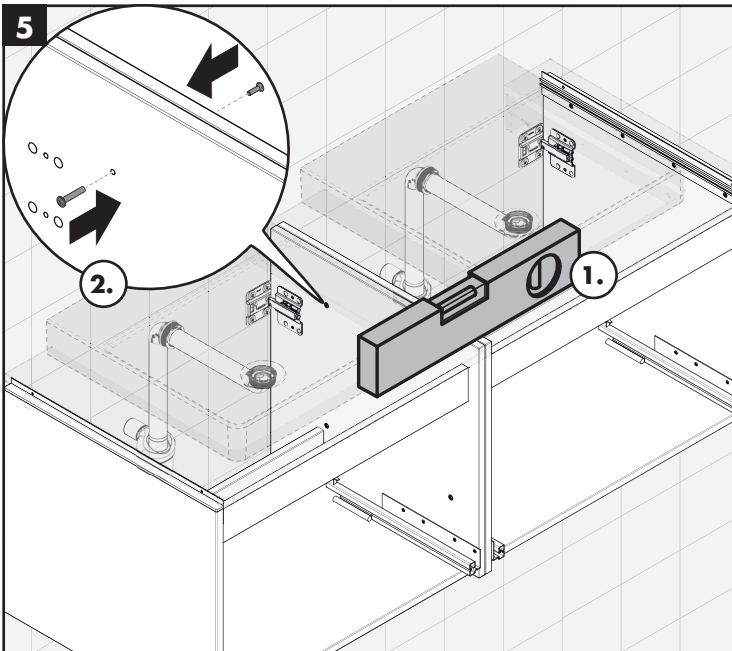
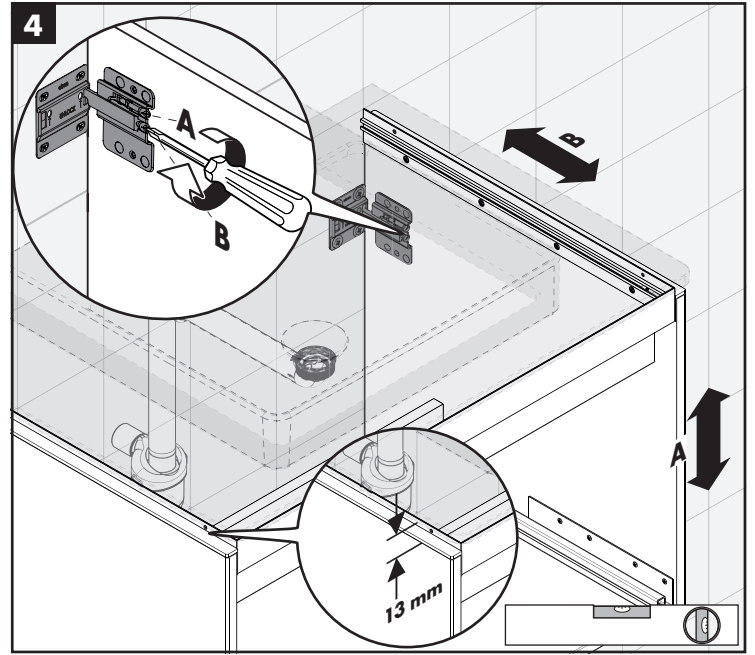
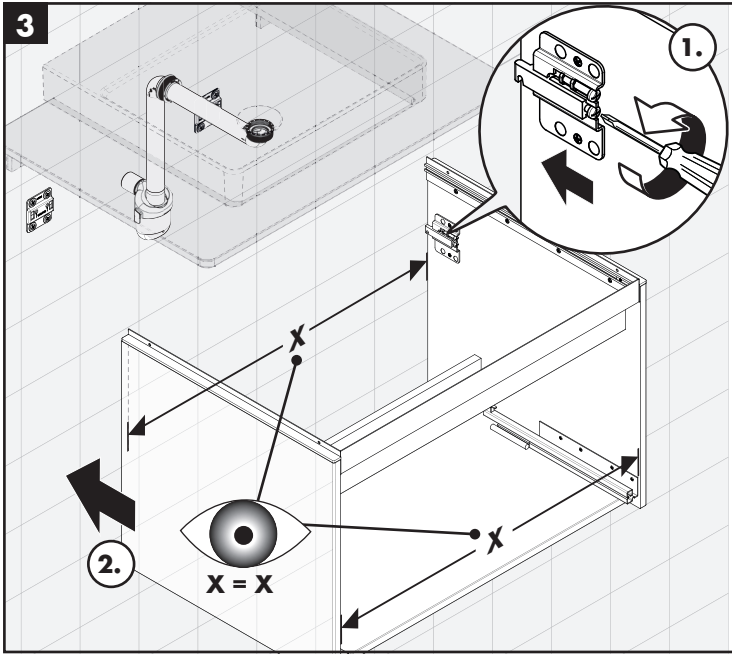
Xelu Q 1560/550

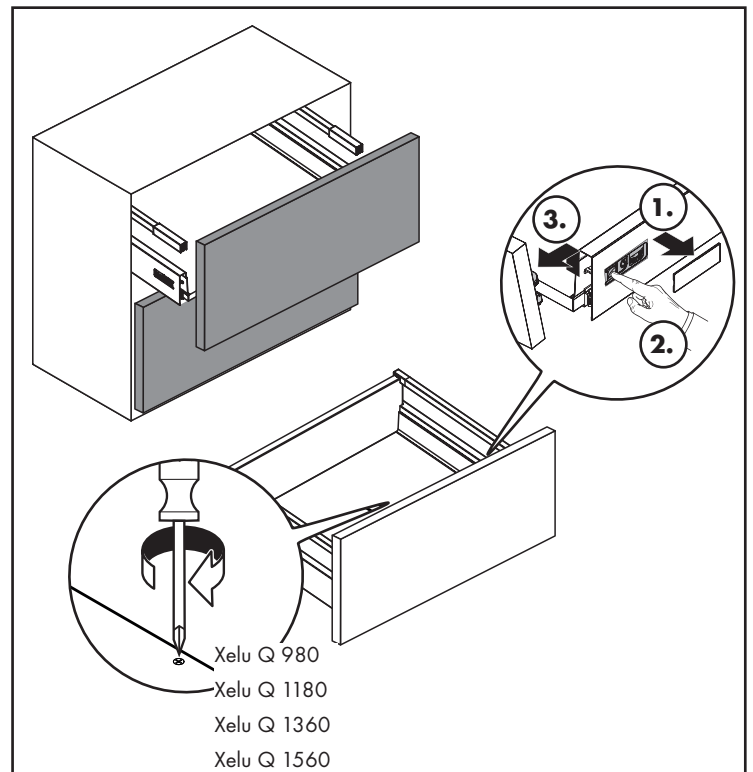
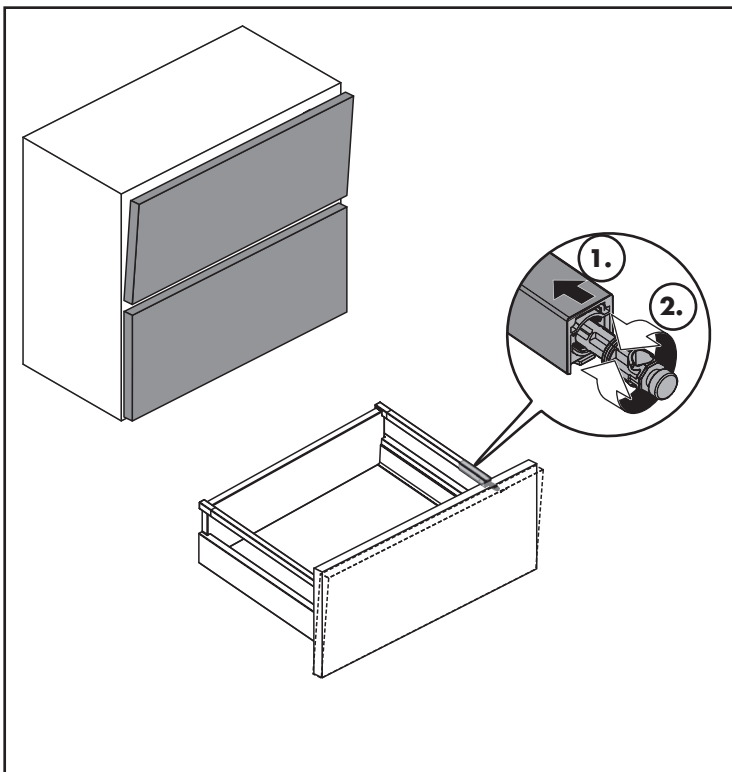
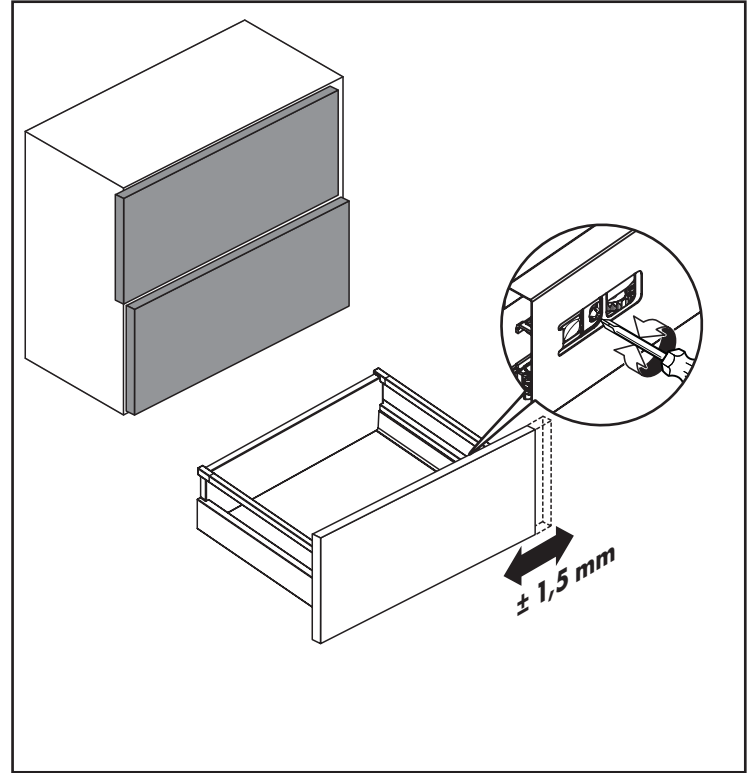
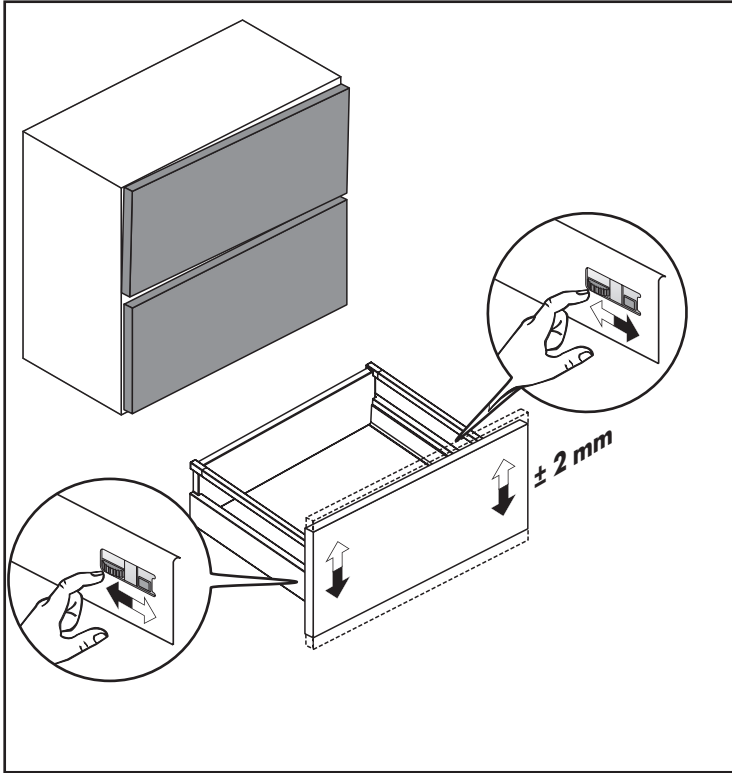
54090XX0 / 54091XX0 / 54092XX0 / 54093XX0

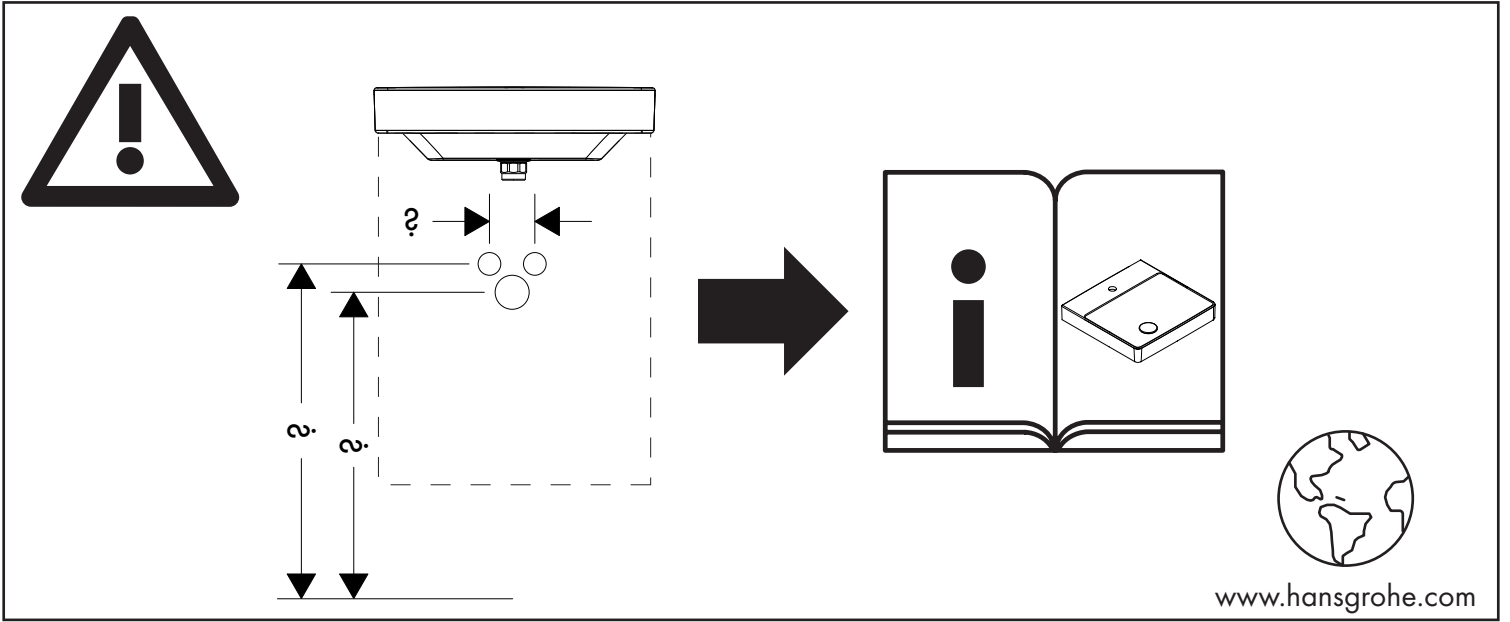


	A	B	C
Xelu Q 780/550	780	720	650
Xelu Q 980/550	980	920	850
Xelu Q 1180/550	1180	1120	1050
Xelu Q 1360/550	1360	1300	130
Xelu Q 1560/550	1560	1500	130



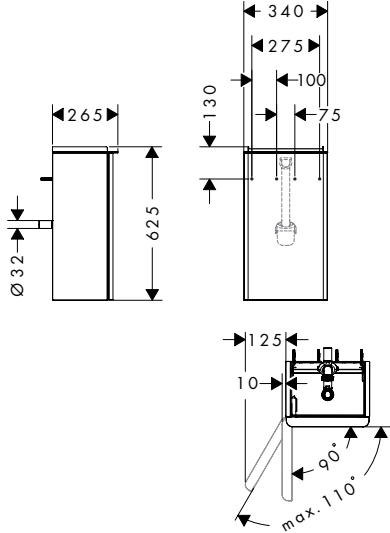


**Xelu Q 480/475**54019XX0 / 54020XX0 /
54021XX0 / 54022XX0**Xelu Q 580/475**54023XX0 / 54024XX0 /
54025XX0 / 54026XX0**Xelu Q 780/475**54027XX0 / 54028XX0 /
54029XX0 / 54030XX0**Xelu Q 980/475**54031XX0 / 54032XX0 /
54033XX0 / 54034XX0**Xelu Q 1180/475**54035XX0 / 54036XX0 /
54037XX0 / 54038XX0**Xelu Q 780/550**54054XX0 / 54055XX0 /
54056XX0 / 54057XX0**Xelu Q 980/550**54058XX0 / 54059XX0 /
54060XX0 / 54061XX0**Xelu Q 1180/550**54062XX0 / 54063XX0 /
54064XX0 / 54065XX0**Xelu Q 1360/550**54066XX0 / 54067XX0 /
54068XX0 / 54069XX0**Xelu Q 1560/550**54070XX0 / 54071XX0 /
54072XX0 / 54073XX0**Xelu Q 780/550**54074XX0 / 54075XX0 /
54076XX0 / 54077XX0**Xelu Q 980/550**54078XX0 / 54079XX0 /
54080XX0 / 54081XX0**Xelu Q 1180/550**54082XX0 / 54083XX0 /
54084XX0 / 54085XX0**Xelu Q 1360/550**54086XX0 / 54087XX0 /
54088XX0 / 54089XX0**Xelu Q 1560/550**54090XX0 / 54091XX0 /
54092XX0 / 54093XX0



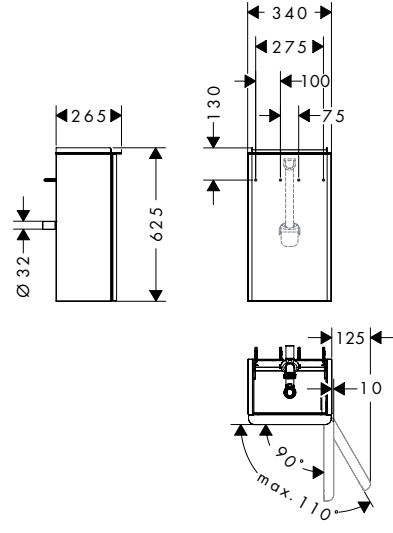
Xelu Q 340/245

54011XX0 / 54012XX0 / 54013XX0 / 54014XX0



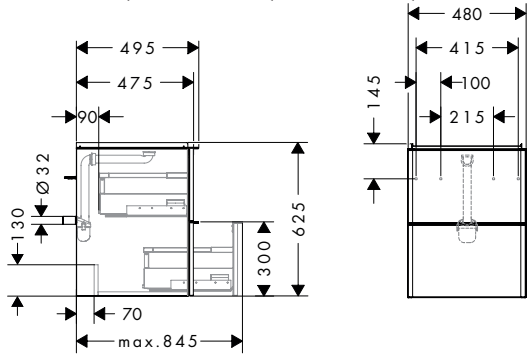
Xelu Q 340/245

54015XX0 / 54016XX0 / 54017XX0 / 54018XX0



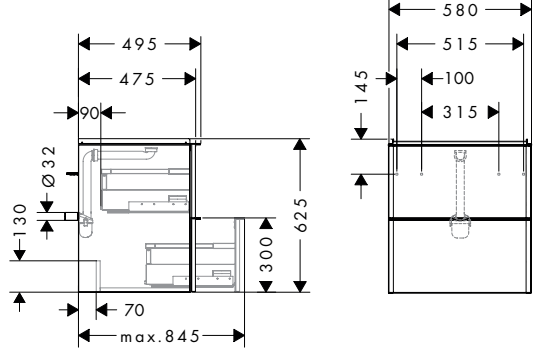
Xelu Q 480/475

54019XX0 / 54020XX0 / 54021XX0 / 54022XX0



Xelu Q 580/475

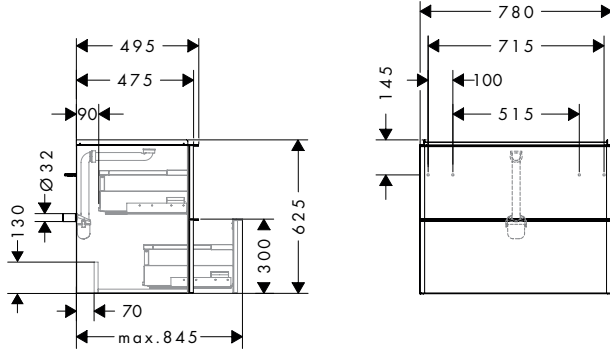
54023XX0 / 54024XX0 / 54025XX0 / 54026XX0





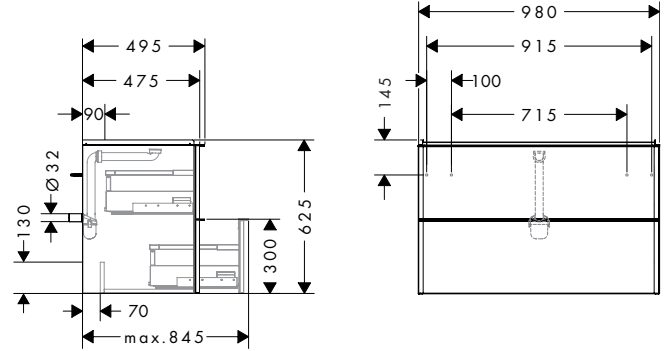
Xelu Q 780/475

54027XX0 / 54028XX0 / 54029XX0 / 54030XX0



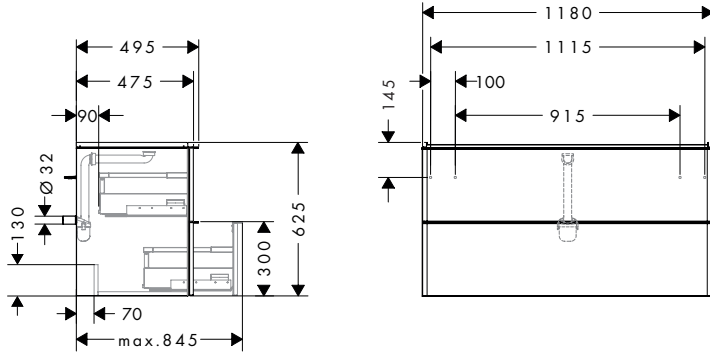
Xelu Q 980/475

54031XX0 / 54032XX0 / 54033XX0 / 54034XX0



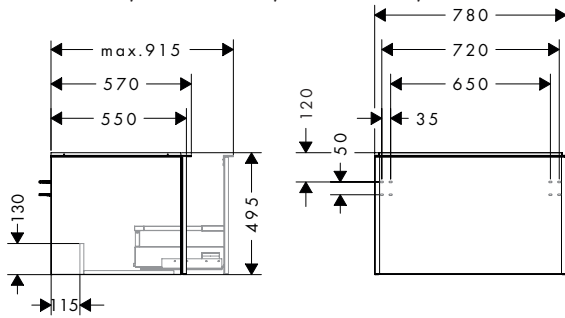
Xelu Q 1180/475

54035XX0 / 54036XX0 / 54037XX0 / 54038XX0



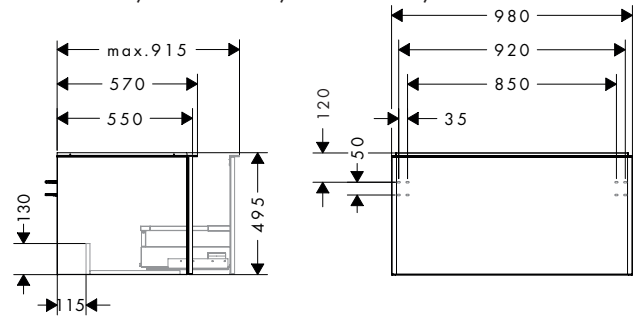
Xelu Q 780/550

54054XX0 / 54055XX0 / 54056XX0 / 54057XX0



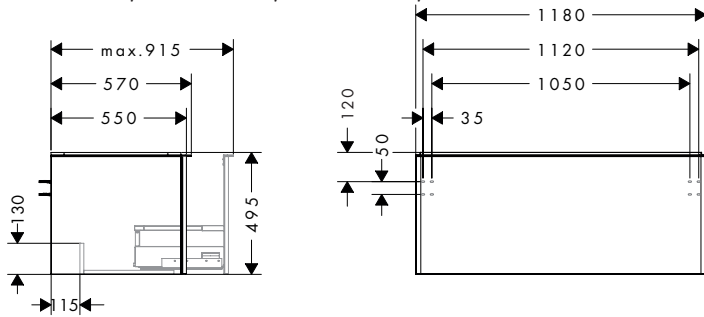
Xelu Q 980/550

54058XX0 / 54059XX0 / 54060XX0 / 54061XX0



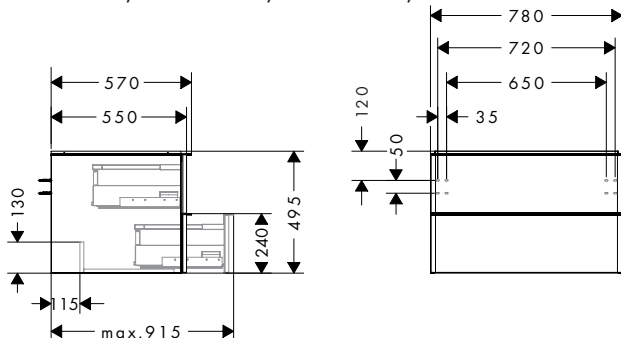
Xelu Q 1180/550

54062XX0 / 54063XX0 / 54064XX0 / 54065XX0



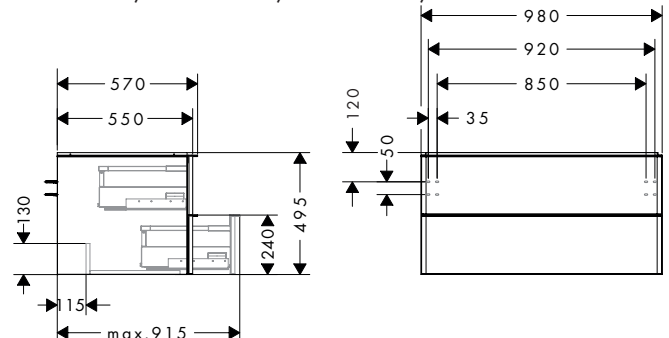
Xelu Q 780/550

54074XX0 / 54075XX0 / 54076XX0 / 54077XX0



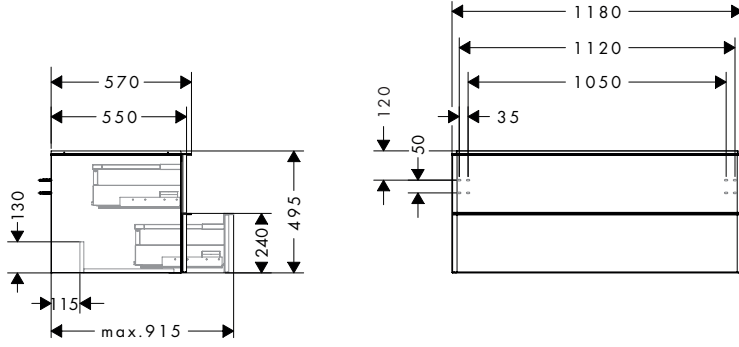
Xelu Q 980/550

54078XX0 / 54079XX0 / 54080XX0 / 54081XX0



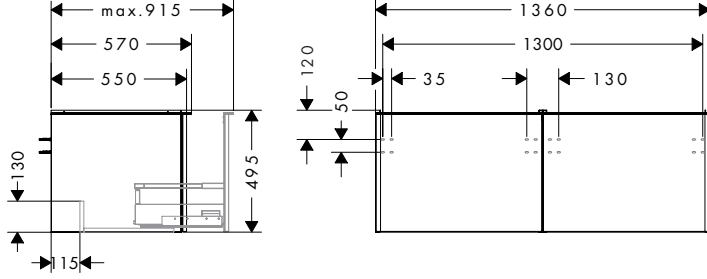
Xelu Q 1180/550

54082XX0 / 54083XX0 / 54084XX0 / 54085XX0



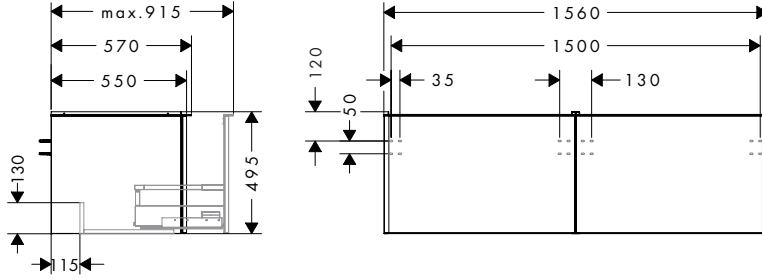
Xelu Q 1360/550

54066XX0 / 54067XX0 / 54068XX0 / 54069XX0



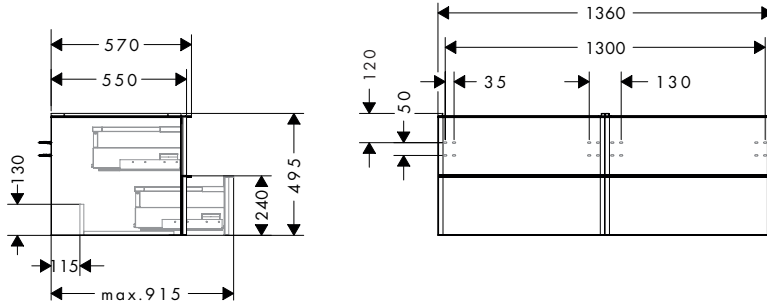
Xelu Q 1560/550

54070XX0 / 54071XX0 / 54072XX0 / 54073XX0



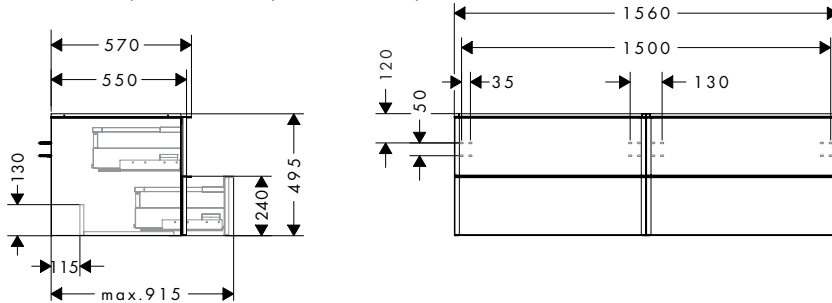
Xelu Q 1360/550

54086XX0 / 54087XX0 / 54088XX0 / 54089XX0



Xelu Q 1560/550

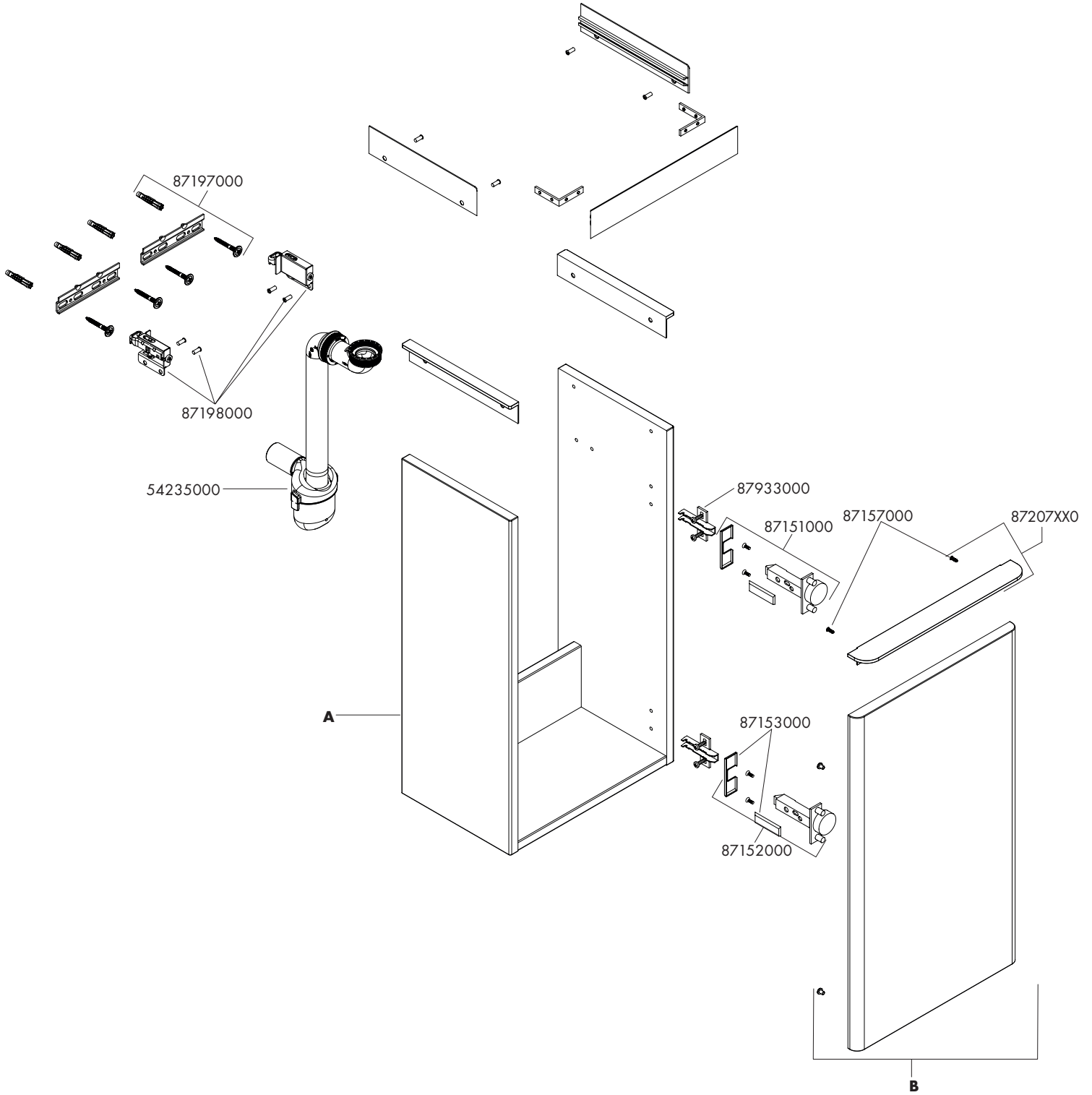
54090XX0 / 54091XX0 / 54092XX0 / 54093XX0





Xelu Q 340/245

54011XX0 / 54012XX0 / 54013XX0 / 54014XX0 / 54015XX0 / 54016XX0 / 54017XX0 / 54018XX0



340/245	A	B	340/245	A	B
54011XX0	87199000	87203000	54015XX0	87208000	87212000
54012XX0	87200000	87204000	54016XX0	87209000	87213000
54013XX0	87201000	87205000	54017XX0	87210000	87214000
54014XX0	87202000	87206000	54018XX0	87211000	87215000

Xelu Q 480/475

54019XX0 / 54020XX0 / 54021XX0 / 54022XX0

Xelu Q 580/475

54023XX0 / 54024XX0 / 54025XX0 / 54026XX0

Xelu Q 780/475

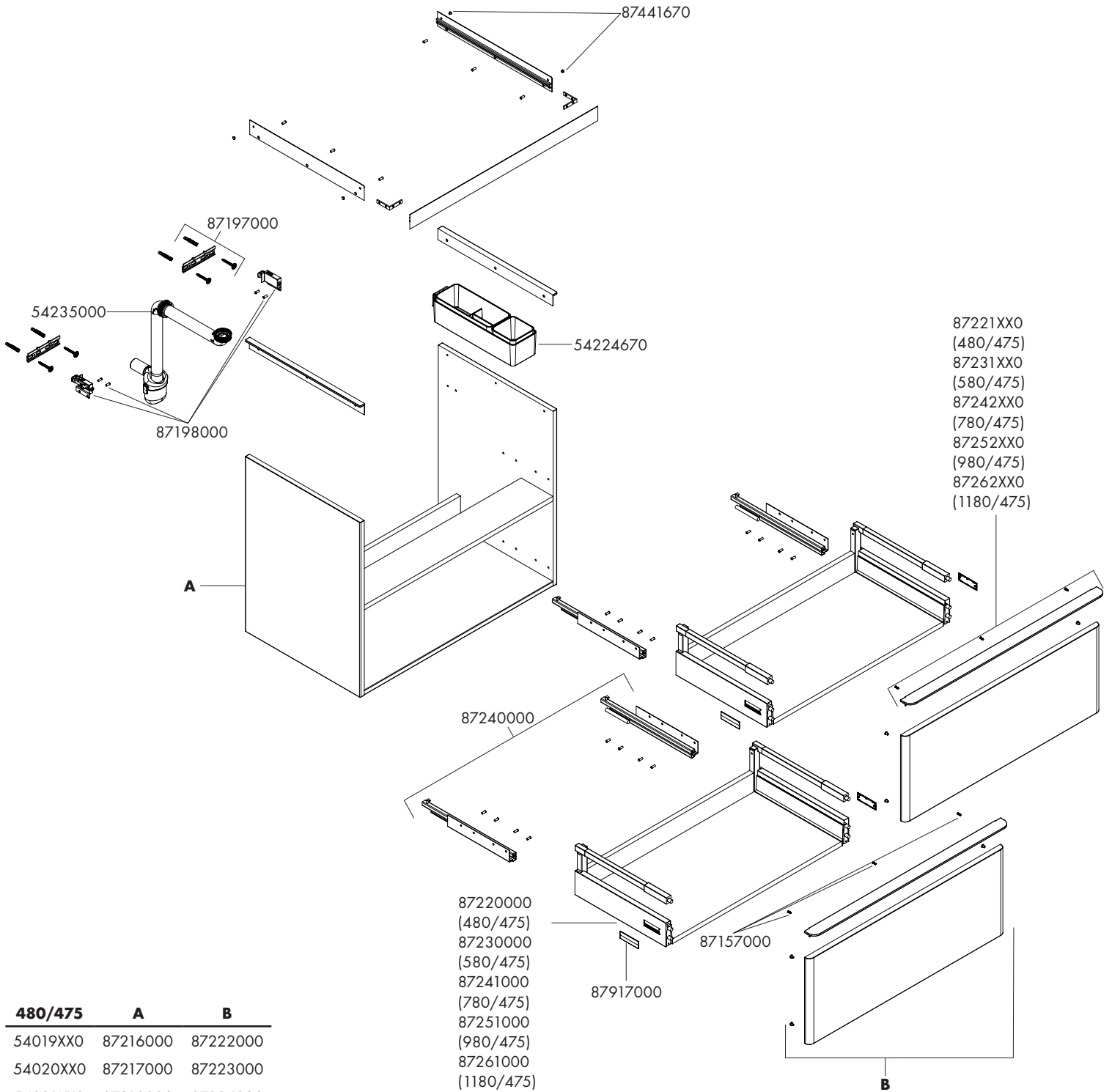
54027XX0 / 54028XX0 / 54029XX0 / 54030XX0

Xelu Q 980/475

54031XX0 / 54032XX0 / 54033XX0 / 54034XX0

Xelu Q 1180/475

54035XX0 / 54036XX0 / 54037XX0 / 54038XX0



480/475	A	B
54019XX0	87216000	87222000
54020XX0	87217000	87223000
54021XX0	87218000	87224000
54022XX0	87219000	87225000

580/475	A	B
54023XX0	87226000	87232000
54024XX0	87227000	87233000
54025XX0	87228000	87234000
54026XX0	87229000	87235000

780/475	A	B
54027XX0	87236000	87243000
54028XX0	87237000	87244000
54029XX0	87238000	87245000
54030XX0	87239000	87246000

980/475	A	B
54031XX0	87247000	87253000
54032XX0	87248000	87254000
54033XX0	87249000	87255000
54034XX0	87250000	87256000

1180/475	A	B
54035XX0	87257000	87263000
54036XX0	87258000	87264000
54037XX0	87259000	87265000
54038XX0	87260000	87266000



Xelu Q 780/550

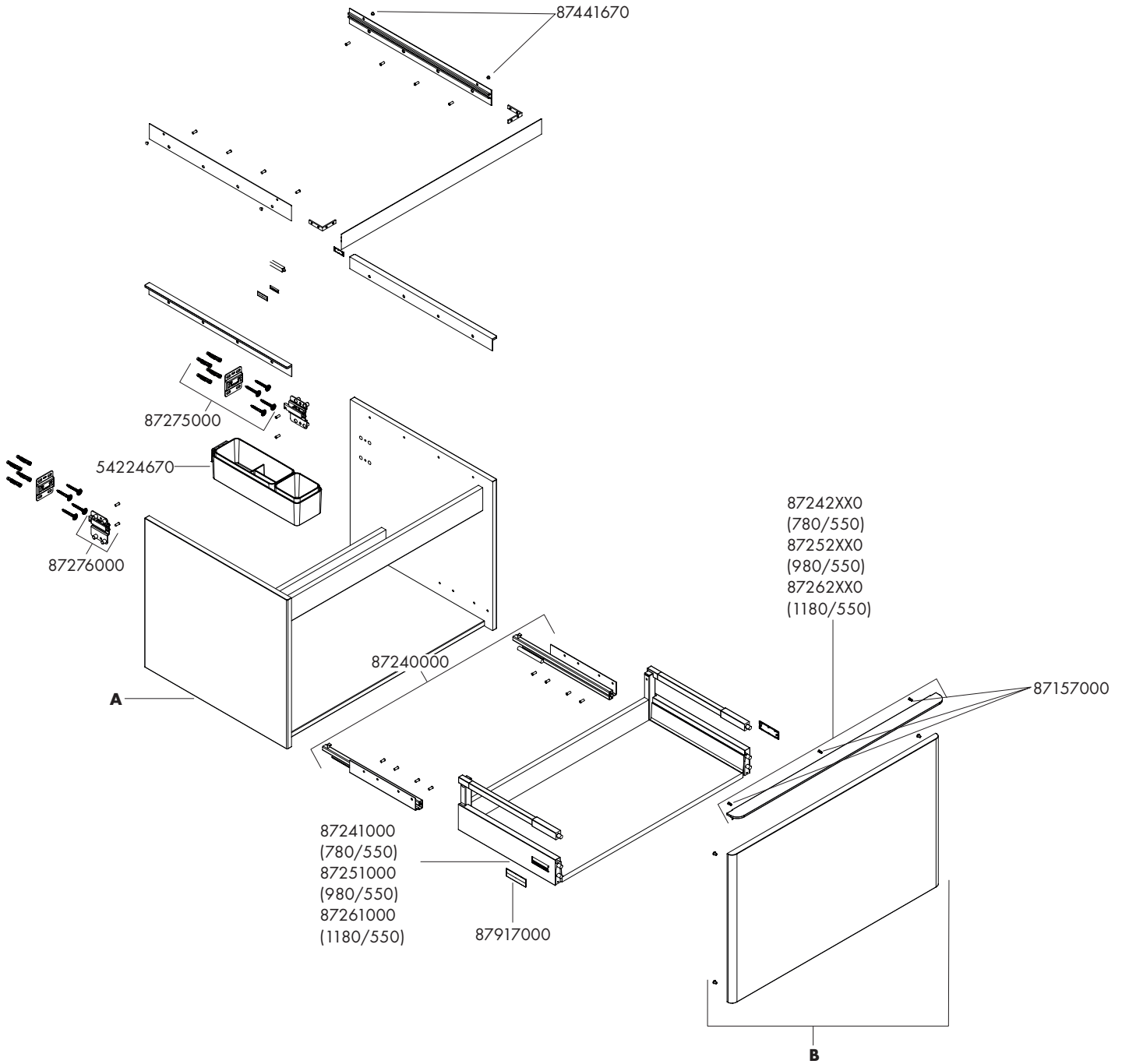
54054XX0 / 54055XX0 / 54056XX0 / 54057XX0

Xelu Q 980/550

54058XX0 / 54059XX0 / 54060XX0 / 54061XX0

Xelu Q 1180/550

54062XX0 / 54063XX0 / 54064XX0 / 54065XX0



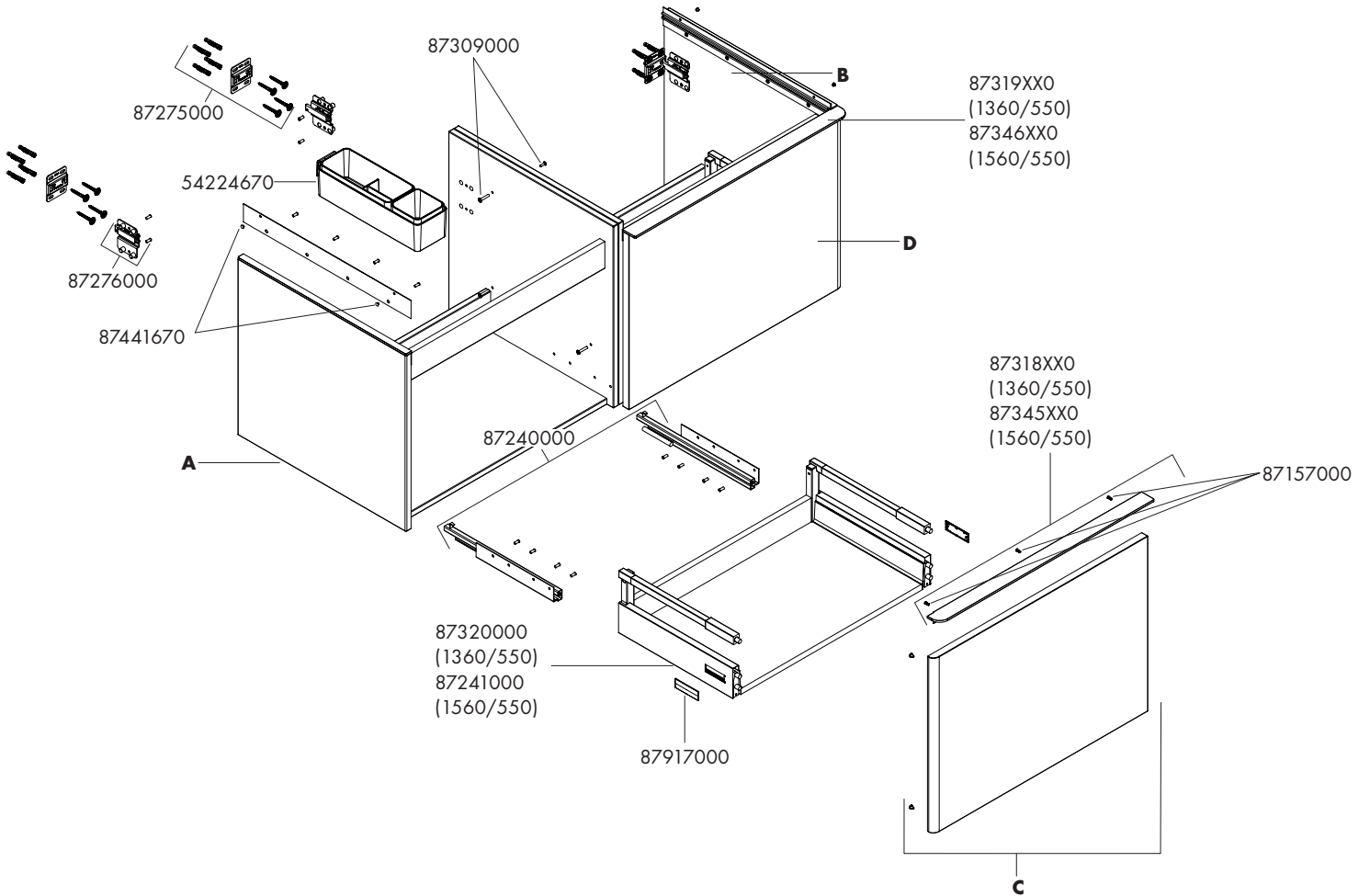
780/550	A	B	980/550	A	B	1180/550	A	B
54054XX0	87267000	87271000	54058XX0	87277000	87281000	54062XX0	87285000	87289000
54055XX0	87268000	87272000	54059XX0	87278000	87282000	54063XX0	87286000	87290000
54056XX0	87269000	87273000	54060XX0	87279000	87283000	54064XX0	87287000	87291000
54057XX0	87270000	87274000	54061XX0	87280000	87284000	54065XX0	87288000	87292000

Xelu Q 1360/550

54066XX0 / 54067XX0 / 54068XX0 / 54069XX0

Xelu Q 1560/550

54070XX0 / 54071XX0 / 54072XX0 / 54073XX0



1360/550	A	B	C	D	1560/550	A	B	C	D
54066XX0	87301000	87305000	87310000	87314000	54070XX0	87329000	87333000	87337000	87341000
54067XX0	87302000	87306000	87311000	87315000	54071XX0	87330000	87334000	87338000	87342000
54068XX0	87303000	87307000	87312000	87316000	54072XX0	87331000	87335000	87339000	87343000
54069XX0	87304000	87308000	87313000	87317000	54073XX0	87332000	87336000	87340000	87344000



Xelu Q 780/550

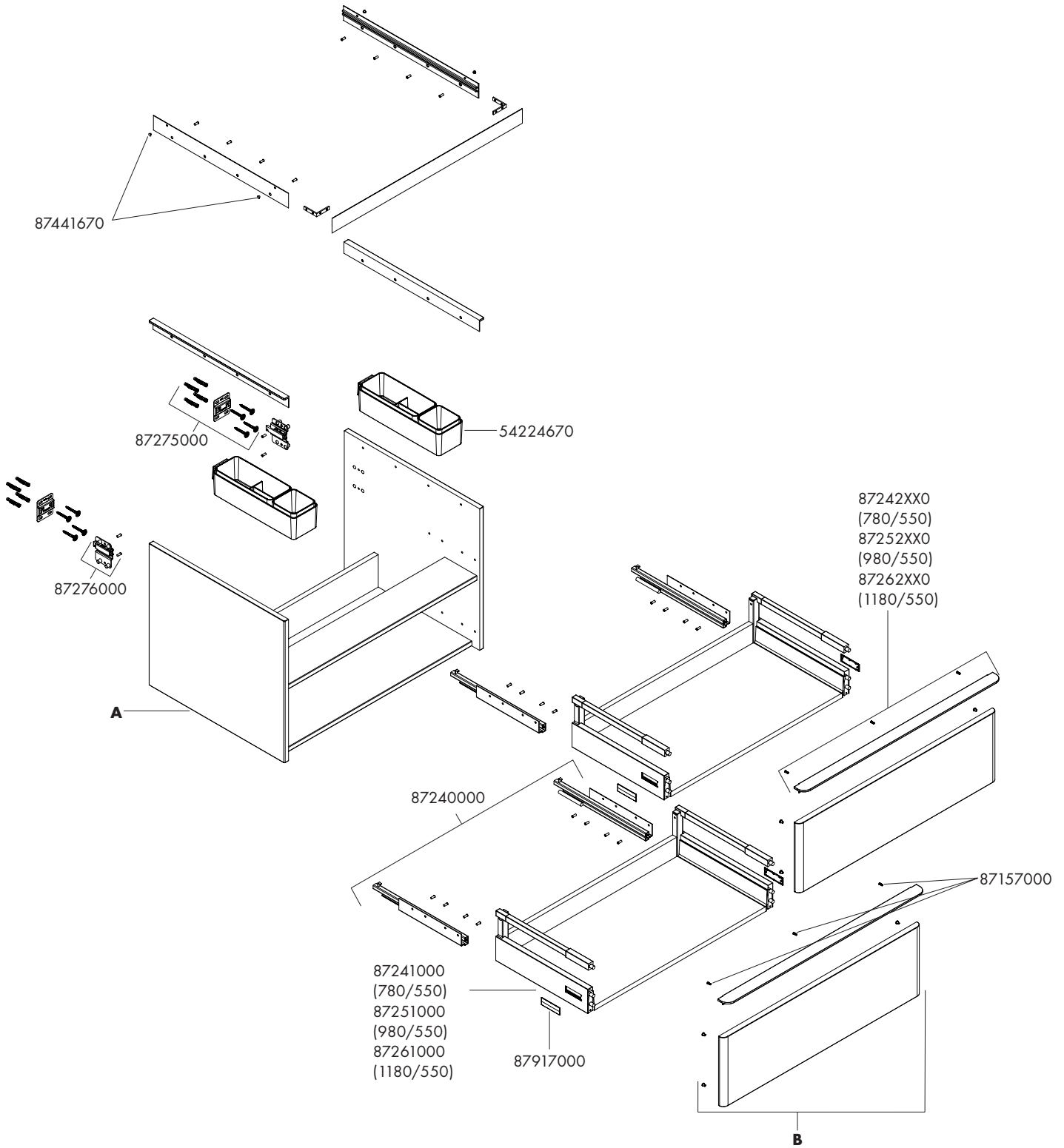
54074XX0 / 54075XX0 / 54076XX0 / 54077XX0

Xelu Q 980/550

54078XX0 / 54079XX0 / 54080XX0 / 54081XX0

Xelu Q 1180/550

54082XX0 / 54083XX0 / 54084XX0 / 54085XX0



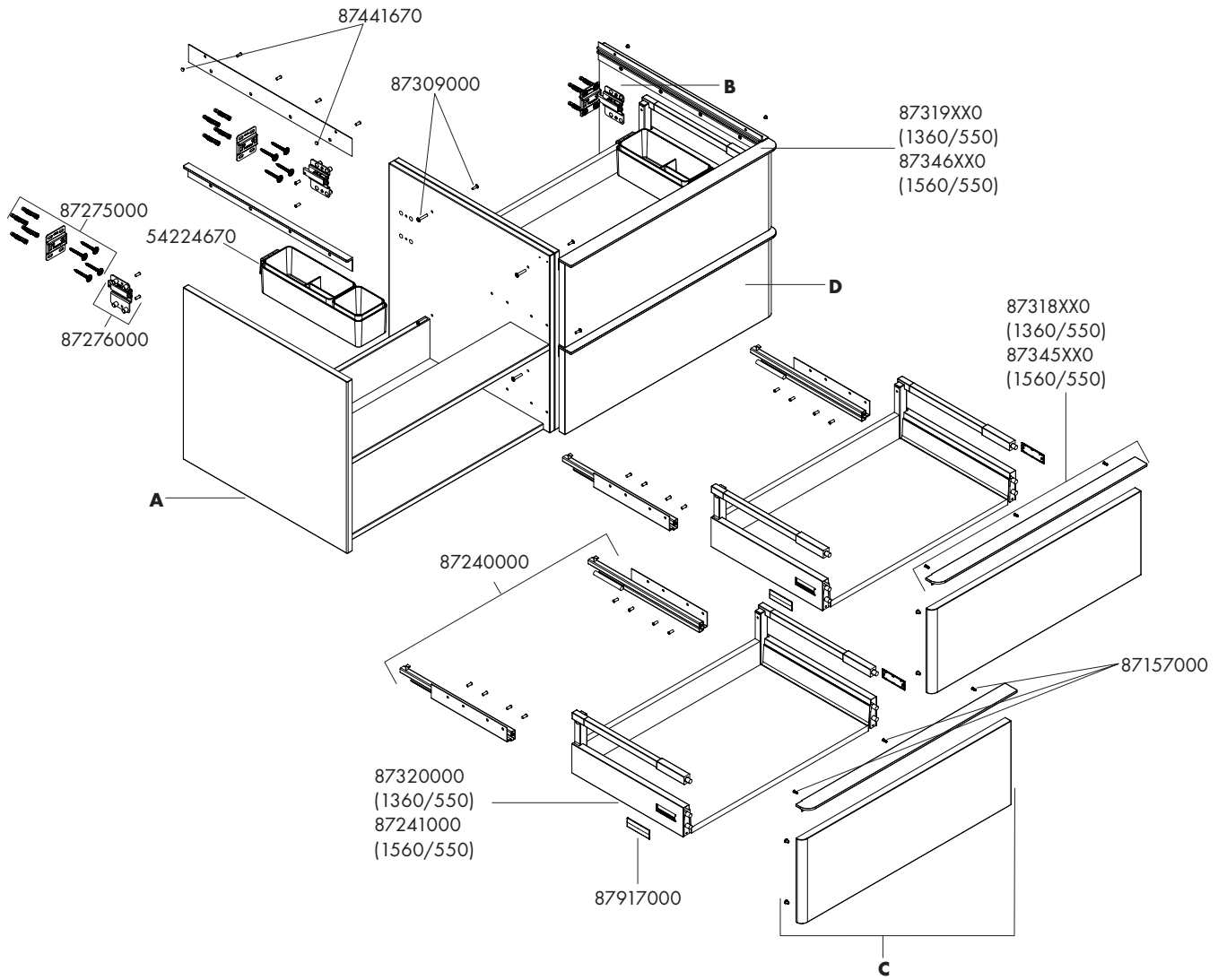
780/550	A	B	980/550	A	B	1180/550	A	B
54074XX0	87347000	87351000	54078XX0	87355000	87359000	54082XX0	87363000	87367000
54075XX0	87348000	87352000	54079XX0	87356000	87360000	54083XX0	87364000	87368000
54076XX0	87349000	87353000	54080XX0	87357000	87361000	54084XX0	87365000	87369000
54077XX0	87350000	87354000	54081XX0	87358000	87362000	54085XX0	87366000	87370000

Xelu Q 1360/550

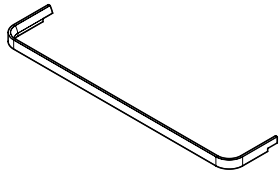
54086XX0 / 54087XX0 / 54088XX0 / 54089XX0

Xelu Q 1560/550

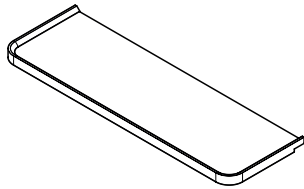
54090XX0 / 54091XX0 / 54092XX0 / 54093XX0



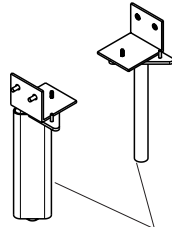
1360/550	A	B	C	D	1560/550	A	B	C	D
54086XX0	87379000	87383000	87387000	87391000	54090XX0	87403000	87407000	87411000	87415000
54087XX0	87380000	87384000	87388000	87392000	54091XX0	87404000	87408000	87412000	87416000
54088XX0	87381000	87385000	87389000	87393000	54092XX0	87405000	87409000	87413000	87417000
54089XX0	87382000	87386000	87390000	87394000	54093XX0	87406000	87410000	87414000	87418000



54143XX0



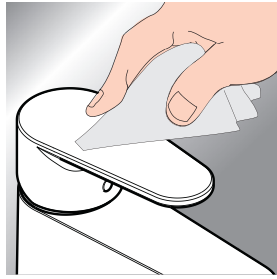
54144XX0



54145XX0



www.hansgrohe.com/cleaning-recommendation



*www.hansgrohe.com/warranty



- DE** Reinigungsempfehlung / Garantie / Kontakt
- FR** Recommandation pour le nettoyage / Garanties / Contact
- EN** Cleaning recommendation / Warranty / Contact
- IT** Raccomandazione di pulizia / Garanzia / Contatto
- ES** Recomendaciones para la limpieza / Garantía / Contacto
- NL** Aanbevelingen inzake reiniging / Garantie / Contact
- DK** Rengøringsvejledning / Garanti / Kontakt
- PT** Recomendações de limpeza / Garantia / Contacto

- PL** Zalecenie dotyczące pielęgnacji / Gwarancja / Kontakt
- CS** Doporučení k čištění / Záruka / Kontakt
- SK** Odporúčania pre čistenie / Záruka / Kontakt
- ZH** 清洁指南 / 担保 / 接触
- RU** Рекомендации по очистке / Гарантия / Контакты
- FI** Puhdistussuositus / Takuu / Kosketus
- SV** Rengöringsrekommendationer / Garanti / Contacto
- LT** Valymo rekomendacijos / Garantija / Kontaktai
- HR** Preporuke za čišćenje / Garancija / Kontakt

- RO** Recomandări pentru curățare / Garanție / Contact
- EL** Σύσταση καθαρισμού / Εγγύηση / επαφή
- SL** Priporočilo za čiščenje / Garancija / Kontakt
- ET** Puhastussoovitused / Garantii / Kontakt
- LV** Tīrīšanas ieteikumi / Garantija / Kontakti
- SR** Preporuke za čišćenje / Garancija / Kontakt
- NO** Anbefaling for rengjøring / Garanti / Kontakt
- BG** Препоръка за почистване / Гаранция / Контакт

- JP** お手入れの方法 / 保証について / ご連絡先
- UA** Рекомендації з чищення / Гарантія / контакт
- AR** توصيات التنظيف / الضمان / اتصال
- TR** Temizleme önerisi / Garanti / Temas
- HU** Tisztítási tanácsok / Garancia / érintkezés
- HE** המלצות לניקוי / אחריות / איש קשר



FR

Pensez à
donner ou recycler.



Association

OU



Magasin

OU



Déchèterie

<https://quefairedemesdechets.fr>

hansgrohe

Hansgrohe · Austraße 5 - 9 · D-77761 Schiltach · Telefon +49 (0) 78 36/51-1282 · Telefax +49 (0) 7836/511440
E-Mail: info@hansgrohe.com · Internet: www.hansgrohe.com