

**KLUDI DIVE**

zestaw natryskowy 3S

**Nr artykułu:**

6963005-00

**Powierzchnia:**

chrom

**Opis produktu:**

zestaw natryskowy 3S

L = 600 mm

przepływ wody 15 l/min przy ciśnieniu w sieci 3 bar  
(z możliwością ograniczenia przepływu wody do 9 l/min)

suwak z regulacją w pionie i w poziomie

rączka natrysku KLUDI xDIVE 3S

trzy rodzaje strumienia: Body/Hair/Skin

z systemem szybkiego usuwania kamienia wapiennego

funkcja usuwania wody z rączki

wąż natryskowy KLUDI SUPARAFLEX

obustronnie odporny na skręcanie

G 1/2 x G 1/2 x 1600 mm

osłona z tworzywa sztucznego

z nakrętkami stożkowymi

sitko wychwytyjące zanieczyszczenia

ze śrubami i kołkami rozporowym

rączka natrysku xDIVE 1S

strumień deszczowy

ZDJĘCIE PRODUKTU



RYСУNEK Z WYMIARAMI

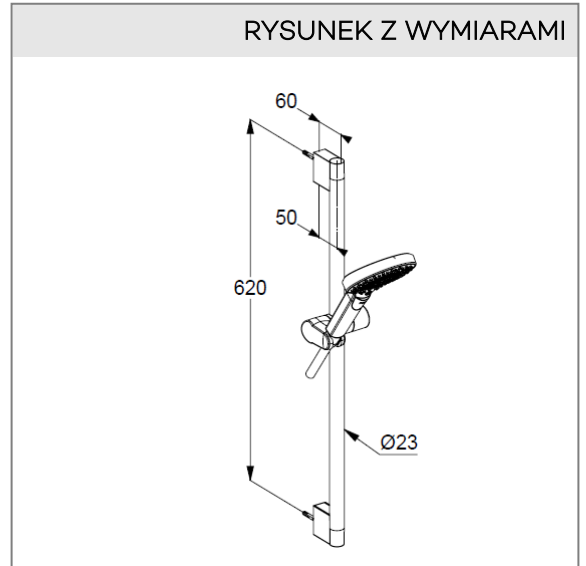


DIAGRAM PRZEPEŁYWU

