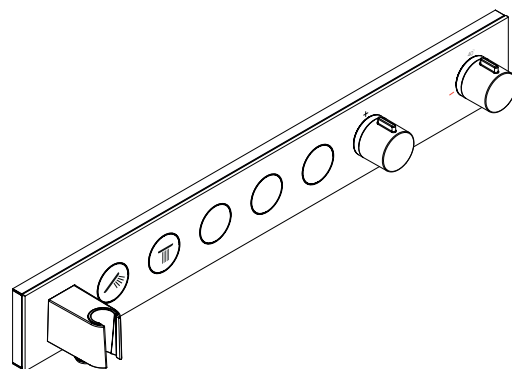
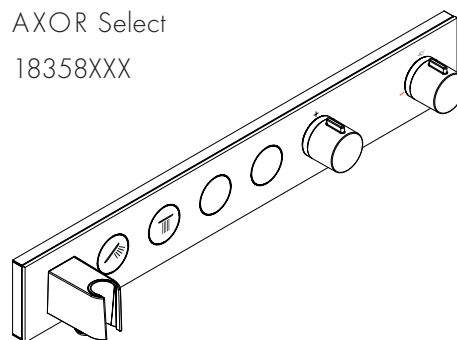


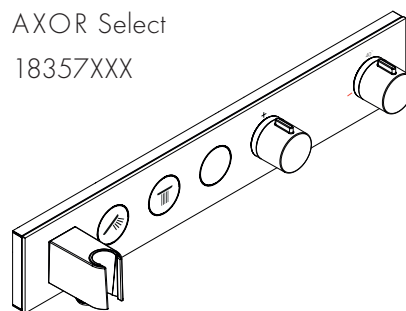
DE / Gebrauchsanleitung / Montageanleitung	02
FR / Mode d'emploi / Instructions de montage	03
EN / Instructions for use / Assembly instructions	04
IT / Istruzioni per l'uso / Istruzioni per Installazione	05
ES / Modo de empleo / Instrucciones de montaje	06
NL / Gebruiksaanwijzing / Handleiding	07
DK / Brugsanvisning / Monteringsvejledning	08
PT / Instruções para uso / Manual de Instalação	09
PL / Instrukcja obsługi / Instrukcja montażu	10
CS / Návod k použití / Montážní návod	11
SK / Návod na použitie / Montážny návod	12
ZH / 用户手册 / 组装说明	13
RU / Руководство пользователя / Инструкция по монтажу	14
FI / Käyttöohje / Asennusohje	15
SV / Bruksanvisning / Monteringsanvisning	16
LT / Vartotojo instrukcija / Montavimo instrukcijos	17
HR / Upute za uporabu / Uputstva za instalaciju	18
RO / Manual de utilizare / Instrucțiuni de montare	19
EL / Οδηγίες χρήσης / Οδηγία συναρμολόγησης	20
SL / Navodilo za uporabo / Navodila za montažo	21
ET / Kasutusjuhend / Paigaldusjuhend	22
LV / Lietošanas pamācība / Montāžas instrukcija	23
SR / Uputstvo za upotrebu / Uputstvo za montažu	24
NO / Bruksanvisning / Montasjeveiledning	25
BG / Инструкция за употреба / Ръководство за монтаж	26
JP / 取扱説明書 / 施工説明書	27
UA / Інструкції з використання / Інструкція по збірці	28
AR / دليل الاستخدام / تعليمات التجميع	29
TR / Kullanım kılavuzu / Montaj kılavuzu	30
HU / Használati útmutató / Szerelési útmutató	31
HE / הוראות שימוש / הוראות הרכבה	32



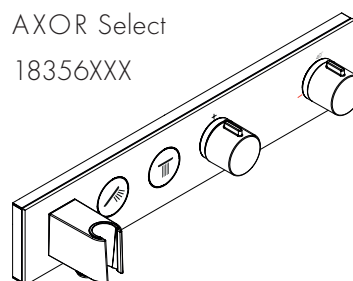
AXOR Select
18358XXX



AXOR Select
18357XXX



AXOR Select
18356XXX



AXOR Select
18355XXX

⚠ SICHERHEITSHINWEISE

- ⚠ Bei der Montage müssen zur Vermeidung von Quetsch- und Schnittverletzungen Handschuhe getragen werden.
- ⚠ Das Produkt darf nur zu Bade-, Hygiene- und Körperreinigungszwecken eingesetzt werden.
- ⚠ Kinder, sowie Erwachsene mit körperlichen, geistigen und/oder sensorischen Einschränkungen dürfen das Produkt nicht unbeaufsichtigt benutzen. Personen, die unter Alkohol- oder Drogeneinfluss stehen, dürfen das Produkt nicht benutzen.
- ⚠ Große Druckunterschiede zwischen den Kalt- und Warmwasseranschlüssen müssen ausgeglichen werden.

MONTAGEHINWEISE


- / Vor der Montage muss das Produkt auf Transportschäden untersucht werden. Nach dem Einbau werden keine Transport- oder Oberflächenschäden anerkannt.
- / Die Leitungen und die Armatur müssen nach den gültigen Normen montiert, gespült und geprüft werden.
- / Die in den Ländern jeweils gültigen Installationsrichtlinien sind einzuhalten.
- / Das Produkt ist nicht für die Verwendung in Verbindung mit einem Dampfbad vorgesehen!

TECHNISCHE DATEN

Betriebsdruck: max. 1 MPa
 Empfohlener Betriebsdruck: 0,1 - 0,5 MPa
 Prüfdruck: 1,6 MPa
 (1 MPa = 10 bar = 147 PSI)
 Heißwassertemperatur: max. 60°C
 Thermische Desinfektion: 70°C / 4 min

- / Das Produkt ist ausschließlich für Trinkwasser konzipiert!
- / Eigensicher gegen Rückfließen

SYMBOLERKLÄRUNG

 Kein essigsäurehaltiges Silikon verwenden!

max. ≈42°C SAFETY FUNCTION (siehe Seite 45)

Dank der Safety Function lässt sich die gewünschte Höchsttemperatur von z. B. max. 42 °C voreinstellen.



JUSTIERUNG (siehe Seite 44)

Nach erfolgter Montage muss die Auslauftemperatur des Thermostaten überprüft werden. Eine Korrektur ist erforderlich wenn die an der Entnahmestelle gemessene Temperatur von der am Thermostaten eingestellten Temperatur abweicht.



WARTUNG (siehe Seite 48)

- / Rückflussverhinderer müssen gemäß EN 806-5 regelmäßig in Übereinstimmung mit nationalen oder regionalen Bestimmungen auf ihre Funktion geprüft werden (mindestens einmal jährlich).
- / Um die Leichtgängigkeit der Regeleinheit zu gewährleisten, sollte der Thermostat von Zeit zu Zeit auf ganz warm und ganz kalt gestellt werden.



INSTALLATIONSBEISPIEL (siehe Seite 34)

Warm- und Kaltwasseranschlüsse wurden vertauscht (siehe Seite 34)



MASSE (siehe Seite 52)



SERVICETEILE (siehe Seite 33)

- XX = Farbcodierung
- 00 = Chrom
- 02 = Polished Chrome
- 13 = Polished Bronze
- 14 = Brushed Bronze
- 25 = Brushed Gold-Optic
- 26 = Brushed Chrome
- 30 = Polished Redgold
- 31 = Brushed Redgold
- 33 = Polished Black Chrome
- 34 = Brushed Black Chrome
- 80 = Stainless Steel Optic
- 82 = Brushed Nickel
- 83 = Polished Nickel
- 93 = Polished Brass
- 95 = Brushed Brass
- 99 = Polished Gold-Optic



REINIGUNG (siehe Seite 46)



BEDIENUNG (siehe Seite 47)



PRÜFZEICHEN (siehe Seite 47)

STÖRUNG

URSACHE

ABHILFE

/ Wenig Wasser	/ Versorgungsdruck nicht ausreichend / Schmutzfangsieb der Regeleinheit verschmutzt / Siebdichtung der Brause verschmutzt	/ Leitungsdruck prüfen / Schmutzfangsieve vor dem Thermostat und auf der Regeleinheit reinigen / Siebdichtung zwischen Brause und Schlauch reinigen
/ Kreuzfluss, warmes Wasser wird bei geschlossener Armatur in die Kaltwasserleitung gedrückt oder umgekehrt	/ Rückflussverhinderer verschmutzt oder undicht	/ Rückflussverhinderer reinigen ggf. austauschen
/ Auslauftemperatur stimmt nicht mit der eingestellten Temperatur überein	/ Thermostat wurde nicht justiert / Zu niedrige Warmwassertemperatur	/ Thermostat justieren / Warmwassertemperatur erhöhen auf 42 °C bis 60 °C
/ Temperaturregelung nicht möglich	/ Regeleinheit verkalkt / Warm- und Kaltwasseranschlüsse wurden vertauscht	/ Regeleinheit austauschen / siehe Seite 50
/ Druckknopf der Sicherheitssperre ohne Funktion	/ Feder defekt / Druckknopf verkalkt	/ Feder bzw. Druckknopf reinigen u. leicht fetten, ggf. austauschen
/ Geräteventil schwergängig	/ Select Absperrventil DN9 beschädigt	/ Select Absperrventil DN9 austauschen
/ Brause tropft ständig	/ Select Absperrventil DN9 beschädigt	/ Select Absperrventil DN9 austauschen



⚠ CONSIGNES DE SÉCURITÉ

- ⚠ Lors du montage, porter des gants de protection pour éviter toute blessure par écrasement ou coupure.
- ⚠ Le produit ne doit servir qu'à se laver et à assurer l'hygiène corporelle.
- ⚠ Il est interdit aux enfants ainsi qu'aux adultes ayant des insuffisances physiques, psychiques et/ou motoriques d'utiliser la douche sans surveillance. De même, il est interdit à des personnes sous influence d'alcool ou de drogues d'utiliser la douche.
- ⚠ Il est conseillé d'équilibrer les pressions de l'eau chaude et froide.

INSTRUCTIONS POUR LE MONTAGE

- / Avant son montage, s'assurer que le produit n'a subi aucun dommage pendant le transport. Après le montage, tout dommage de transport ou de surface ne pourra pas être reconnu.
- / Les conduites et la robinetterie doivent être montés, rincés et contrôlés selon les normes en vigueur.
- / Les directives d'installation en vigueur dans le pays concerné doivent être respectées.
- / Le produit n'est pas prévu pour une utilisation en liaison avec un bain à vapeur.

INFORMATIONS TECHNIQUES

Pression de service autorisée:	max. 1 MPa
Pression de service conseillée:	0,1 - 0,5 MPa
Pression maximum de contrôle:	1,6 MPa (1 MPa = 10 bar = 147 PSI)
Température d'eau chaude:	max. 60°C
Désinfection thermique:	70°C/4 min

- / Le produit est exclusivement conçu pour de l'eau potable!
- / Avec dispositif anti-retour

DESCRIPTION DU SYMBOLE



Ne pas utiliser de silicone contenant de l'acide acétique!

max.
≈42°C

SAFETY FUNCTION (voir pages 45)

Grâce à la fonction Safety, il est possible de pré-régler la température maximale par exemple max. 42°C souhaitée.



ÉTALONNAGE (voir pages 44)

Le montage terminé, contrôler la température de l'eau puisée au mitigeur thermostatique. Un étalonnage est nécessaire si la température de l'eau

mitigée mesurée au point de puisage diffère sensiblement de celle affichée sur le thermostat.



ENTRETIEN (voir pages 48)

- / Les clapets anti-retour doivent être examinés régulièrement conformément à la norme EN 806-5 ou conformément aux dispositions nationales ou régionales quant à leur fonction (au moins une fois par an).
- / Pour assurer le mouvement facile de l'élément thermostatique, le thermostat devrait être placé de temps en temps en position très chaude et très froide.



EXEMPLE D'INSTALLATION (voir pages 34)



Les raccords d'eau chaude et d'eau froide ont été intervertis (voir pages 34)



DIMENSIONS (voir pages 52)



PIÈCES DÉTACHÉES (voir pages 33)

XX = Couleurs
 00 = Chromé
 02 = Polished Chrome
 13 = Polished Bronze
 14 = Brushed Bronze
 25 = Brushed Gold-Optic
 26 = Brushed Chrome
 30 = Polished Redgold
 31 = Brushed Redgold
 33 = Polished Black Chrome
 34 = Brushed Black Chrome
 80 = Stainless Steel Optic
 82 = Brushed Nickel
 83 = Polished Nickel
 93 = Polished Brass
 95 = Brushed Brass
 99 = Polished Gold-Optic



NETTOYAGE (voir pages 46)



INSTRUCTIONS DE SERVICE (voir pages 47)



CLASSIFICATION ACOUSTIQUE ET DÉBIT (voir pages 47)

DYSFONCTIONNEMENT

ORIGINE

SOLUTION

/ Pas assez d'eau	/ Pression d'alimentation insuffisante	/ Contrôler la pression
	/ Filtre de l'élément thermostatique encrassé	/ Nettoyer les filtres devant le mitigeur thermostatique et sur la cartouche
	/ Joint-filtre de douchette encrassé	/ Nettoyer le joint-filtre entre la douchette et le flexible
/ Circulation opposée, l'eau chaude est comprimée dans l'arrivée d'eau froide et vice versa avec robinet fermé	/ Clapet antiretour encrassé ou non étanche	/ Nettoyer le clapet anti-retour ou le changer éventuellement
/ La température à la sortie ne correspond pas à la température de réglage	/ Le thermostat n'a pas été réglé	/ Régler le thermostat
	/ Température d'eau chaude trop basse, pas d'eau froide	/ Augmenter la température d'eau chaude entre 42°C et 60°C
/ Le réglage de la température n'est pas possible	/ Cartouche thermostatique entartrée	/ Changer la cartouche thermostatique
	/ Les raccords d'eau chaude et d'eau froide ont été intervertis	/ voir pages 50
/ Bouton à pression du verrouillage de sécurité défectueux	/ Ressort défectueux	/ Nettoyer le ressort ou bien le bouton à pression, le changer éventuellement
	/ Bouton à pression entartré	
/ Vanne de l'appareil manque de mobilité	/ Select robinet d'arrêt DN9 d'arrêt défectueux	/ Changez le Select robinet d'arrêt DN9
/ La douchette goutte constamment	/ Select robinet d'arrêt DN9 d'arrêt défectueux	/ Changez le Select robinet d'arrêt DN9



SAFETY NOTES

- △ Gloves should be worn during installation to prevent crushing and cutting injuries.
- △ The product may only be used for bathing, hygienic and body cleaning purposes.
- △ Children as well as adults with physical, mental and/or sensoric impairments must not use this product without proper supervision. Persons under the influence of alcohol or drugs are prohibited from using this product.
- △ The hot and cold supplies must be of equal pressures.

INSTALLATION INSTRUCTIONS

- / Prior to installation, inspect the product for transport damages. After it has been installed, no transport or surface damage will be honoured.
- / The pipes and the fixture must be installed, flushed and tested as per the applicable standards.
- / The plumbing codes applicable in the respective countries must be observed.
- / The product is not designed to be used with steam baths!

SPECIAL INFORMATION FOR UK


If installing this product with a pump, please be aware that it has to have negative head switching. This product will not function with a positive head pump.

TECHNICAL DATA

Operating pressure:	max. 1 MPa
Recommended operating pressure:	0,1 - 0,5 MPa
Test pressure:	1,6 MPa
	(1 MPa = 10 bar = 147 PSI)
Hot water temperature:	max. 60°C
Thermal disinfection:	70°C/4 min

- / The product is exclusively designed for drinking water!
- / Safety against backflow

SYMBOL DESCRIPTION

 Do not use silicone containing acetic acid!

 SAFETY FUNCTION (see page 45)

The desired maximum temperature for example max. 42°C can be pre-set thanks to the safety function.

**ADJUSTMENT** (see page 44)

After the installation, the output temperature of the thermostat must be checked. A correction is necessary if the temperature measured at the output differs from the temperature set on the thermostat.

**MAINTENANCE** (see page 48)

- / The check valves must be checked regularly according to EN 806-5 in accordance with national or regional regulations (at least once a year).
- / To guarantee the smooth running of the thermostat, it is necessary from time to time to turn the thermostat from total hot to total cold.

**INSTALLATION EXAMPLE** (see page 34)

Hot and cold supplies are reversed (see page 34)

**DIMENSIONS** (see page 52)**SPARE PARTS** (see page 33)

- XX = Colors
- 00 = Chrome Plated
- 02 = Polished Chrome
- 13 = Polished Bronze
- 14 = Brushed Bronze
- 25 = Brushed Gold-Optic
- 26 = Brushed Chrome
- 30 = Polished Redgold
- 31 = Brushed Redgold
- 33 = Polished Black Chrome
- 34 = Brushed Black Chrome
- 80 = Stainless Steel Optic
- 82 = Brushed Nickel
- 83 = Polished Nickel
- 93 = Polished Brass
- 95 = Brushed Brass
- 99 = Polished Gold-Optic

**CLEANING** (see page 46)**OPERATION** (see page 47)**TEST CERTIFICATE** (see page 47)

FAULT	CAUSE	REMEDY
/ Insufficient water	/ Supply pressure inadequate	/ Check water pressure (If a pump has been installed check to see if the pump is working).
	/ Regulator filter dirty	/ Clean filter in front of the mixer and on the MTC-thermo cartridge
	/ Shower filter seal dirty	/ Clean filter seal between shower and hose
/ Crossflow, hot water being forced into cold water pipe, or vice versa, when mixer is closed	/ contaminated or leaking backflow stop	/ Clean backflow preventers, exchange if necessary
	/ Thermostat has not been adjusted	/ Adjust thermostat
/ Spout temperature does not correspond with temperature set	/ Hot water temperature too low	/ Increase hot water temperature to 42 °C to 60 °C
	/ thermo cartridge calcified	/ Exchange thermo cartridge
/ Temperature regulation not possible	/ Hot and cold supplies are reversed	/ see page 50
	/ Spring defective	/ Clean spring and/or button, exchange if necessary
/ Safety stop button not operating	/ Button calcified	
	/ Select stop valve DN9 damaged	/ Exchange Select stop valve DN9
/ Unit valve stiff	/ Select stop valve DN9 damaged	/ Exchange Select stop valve DN9
/ Shower drips continuously	/ Select stop valve DN9 damaged	/ Exchange Select stop valve DN9



⚠ INDICAZIONI SULLA SICUREZZA

- ⚠ Durante il montaggio, per evitare ferite da schiacciamento e da taglio bisogna indossare guanti protettivi.
- ⚠ Il prodotto deve essere utilizzato esclusivamente per fare il bagno e per l'igiene del corpo.
- ⚠ I bambini e gli adulti affetti da menomazioni fisiche, psichiche e/o sensoriali devono utilizzare il sistema doccia solo sotto sorveglianza. Il prodotto non deve essere utilizzato da persone sotto l'effetto di droghe o alcolici.
- ⚠ Attenzione! Compensare le differenze di pressione tra i collegamenti dell'acqua fredda e dell'acqua calda.

ISTRUZIONI PER IL MONTAGGIO

- / Prima del montaggio è necessario controllare che non ci siano stati danni durante il trasporto. Una volta eseguito il montaggio, non verranno riconosciuti eventuali danni di trasporto o delle superfici.
- / Montare, lavare e controllare tubature e rubinetteria rispettando le norme correnti.
- / Vanno rispettate le direttive di installazione nazionali vigenti nel rispettivo paese.
- / Il prodotto non è predisposto per l'impiego in combinazione con un bagno a vapore.

DATI TECNICI

Pressione d'uso: max. 1 MPa
 Pressione d'uso consigliata: 0,1 - 0,5 MPa
 Pressione di prova: 1,6 MPa

(1 MPa = 10 bar = 147 PSI)

Temperatura dell'acqua calda: max. 60°C
 Disinfezione termica: 70°C / 4 min

- / Il prodotto è concepito esclusivamente per acqua potabile!
- / Sicurezza antiriflusso

DESCRIZIONE SIMBOLO



Non utilizzare silicone contenente acido acetico!

max. ≈42°C SAFETY FUNCTION (vedi pagg. 45)

Grazie alla funzione anticottature Safety la temperatura massima per esempio max. 42°C desiderata è facilmente regolabile.



TARATURA (vedi pagg. 44)

Effettuata l'installazione del miscelatore termostatico bisogna controllare la temperatura di uscita. La taratura è necessaria quando la temperatura dell'acqua misurata sul punto di prelievo non corrisponde a quella fissata sul termostato.



MANUTENZIONE (vedi pagg. 48)

- / La valvola di non ritorno deve essere controllata regolarmente come da EN 806-5, secondo le normative nazionali e regionali (almeno una volta all'anno).
- / Per garantire la scorrevolezza dell'elemento di regolazione, di tanto in tanto si dovrebbe regolare il termostatico passando da tutto caldo a tutto freddo.



ESEMPIO PER L'INSTALLAZIONE (vedi pagg. 34)



Gli attacchi acqua calda e acqua fredda sono stati scambiati (vedi pagg. 34)



INGOMBRI (vedi pagg. 52)



PARTI DI RICAMBIO (vedi pagg. 33)

XX = Trattamento
 00 = Cromato
 02 = Polished Chrome
 13 = Polished Bronze
 14 = Brushed Bronze
 25 = Brushed Gold-Optic
 26 = Brushed Chrome
 30 = Polished Redgold
 31 = Brushed Redgold
 33 = Polished Black Chrome
 34 = Brushed Black Chrome
 80 = Stainless Steel Optic
 82 = Brushed Nickel
 83 = Polished Nickel
 93 = Polished Brass
 95 = Brushed Brass
 99 = Polished Gold-Optic



PULITURA (vedi pagg. 46)



PROCEDURA (vedi pagg. 47)



SEGNO DI VERIFICA (vedi pagg. 47)

PROBLEMA	POSSIBILE CAUSA	RIMEDIO
/ Scarsità d'acqua	/ Pressione di erogazione insufficiente / Filtro dell'unità di regolazione sporco / Guarnizione del filtro della doccia sporca	/ Provare la pressione di erogazione / Pulire/sostituire i filtri / Pulire la guarnizione del filtro tra doccia e flessibile
/ Flusso incrociato; l'acqua calda viene spinta nella tubatura acqua fredda a rubinetteria chiusa o viceversa	/ Valvola antiriflusso intasata o non ermetica	/ Pulire o sostituire l'antiriflusso
/ La temperatura di erogazione diversa da quella impostata	/ Il termostatico non è stato regolato / Temperatura dell'acqua calda	/ Regolare il termostatico / Aumentare la temperatura acqua calda tra 42 °C e 60 °C
/ Impossibile la regolazione temperatura	/ Unità di regolazione piena di calcare / Gli attacchi acqua calda e acqua fredda sono stati scambiati	/ Sostituire l'unità di regolazione / vedi pagg. 50
/ Tasto anticottatura non funzionante	/ Molla difettosa / Tasto con depositi calcarei	/ Pulire o sostituire la molla o il tasto
/ Valvola apparecchio duro funzionamento	/ Select rubinetto d'arresto DN9 danneggiato	/ sostituire il Select rubinetto d'arresto DN9
/ La doccia gocciola	/ Select rubinetto d'arresto DN9 danneggiato	/ sostituire il Select rubinetto d'arresto DN9



INDICACIONES DE SEGURIDAD

- ⚠ Durante el montaje deben utilizarse guantes para evitar heridas por aplastamiento o corte.
- ⚠ El producto solo debe ser utilizado para fines de baño, higiene y limpieza corporal.
- ⚠ Niños, así como adultos con limitaciones corporales, mentales y/o sensoriales no deben utilizar el sistema de duchas sin vigilancia. Personas que se encuentran bajo el efecto de alcohol o drogas, no deben utilizar el sistema de duchas.
- ⚠ Grandes diferencias de presión en servicio entre agua fría y agua caliente deben equilibrarse.

INDICACIONES PARA EL MONTAJE


- / Antes del montaje se debe examinar el producto contra daños de transporte. Después de la instalación no se reconoce ningún daño de transporte o de superficie.
- / Los conductos y la grifería deben montarse, lavarse y comprobarse según las normas vigentes.
- / Es obligatorio el cumplimiento de las directrices de instalación vigentes en el país respectivo.
- / ¡El producto no ha sido diseñado para uso en conexión con un baño de vapor!

DATOS TÉCNICOS

Presión en servicio:	max. 1 MPa
Presión recomendada en servicio:	0,1 - 0,5 MPa
Presión de prueba:	1,6 MPa
	(1 MPa = 10 bar = 147 PSI)
Temperatura del agua caliente:	max. 60°C
Desinfección térmica:	70°C/4 min

- / El producto ha sido concebido exclusivamente para agua potable.
- / Seguro contra el retorno

DESCRIPCIÓN DE SÍMBOLOS

 No utilizar silicona que contiene ácido acético!

 SAFETY FUNCTION (ver página 45)

Gracias al tope de temperatura se puede graduar la temperatura máxima por ejemplo max. 42°C.



AJUSTE (ver página 44)

Después del montaje deberá comprobarse la temperatura del agua del termostato, en la salida del caño. Una corrección se efectuará siempre y cuando la temperatura del agua tomada a la salida del caño, no corresponda con la indicada en el volante del termostato.



MANTENIMIENTO (ver página 48)

- / Las válvulas anti-retorno tienen que ser controladas regularmente según la norma EN 806-5, en acuerdo con las regulaciones nacionales o regionales (una vez al año, por lo menos).
- / Para garantizar el funcionamiento duradero del termostato, el mando del mismo deberá girarse de vez en cuando del extremo frío al extremo caliente.



EJEMPLO DE INSTALACIÓN (ver página 34)

Las conexiones de agua caliente y fría están cambiadas. (ver página 34)



DIMENSIONES (ver página 52)



REPUESTOS (ver página 33)

- XX = Acabados
- 00 = Cromado
- 02 = Polished Chrome
- 13 = Polished Bronze
- 14 = Brushed Bronze
- 25 = Brushed Gold-Optic
- 26 = Brushed Chrome
- 30 = Polished Redgold
- 31 = Brushed Redgold
- 33 = Polished Black Chrome
- 34 = Brushed Black Chrome
- 80 = Stainless Steel Optic
- 82 = Brushed Nickel
- 83 = Polished Nickel
- 93 = Polished Brass
- 95 = Brushed Brass
- 99 = Polished Gold-Optic



LIMPIAR (ver página 46)



MANEJO (ver página 47)



MARCA DE VERIFICACIÓN (ver página 47)

PROBLEMA	CAUSA	SOLUCIÓN
/ Sale poca agua	/ presión insuficiente / filtro del termoelemento sucio / Filtro de la teleducha sucio	/ comprobar presión / Limpiar filtros en las uniones a las tomas de agua caliente y fría y en el cartucho termostático / Limpiar/Cambiar filtro entre flexo y teleducha
/ Flujo de agua cruzada agua caliente entra en la tubería del agua fría o al revés	/ Dispositivo antirreflujo sucio o con fugas	/ limpiar/cambiar válvula
/ Temperatura del agua no corresponde a lo marcado	/ termostato no ha sido ajustado / Temperatura del agua caliente demasiado baja	/ ajustar termostato / aumentar temperatura del agua caliente a 42° - 60° C.
/ No es posible regular la temperatura	/ Termoelemento calcificado o desgastado / Las conexiones de agua caliente y fría están cambiadas.	/ cambiar termoelemento / ver página 50
/ Botón de tope no funciona	/ muelle defecto / botón lleno de cal	/ limpiar y aplicar una fina capa de grasa en el muelle y el pulsador
/ Funcionamiento duro de la válvula	/ Select llave de paso DN9 dañada	/ cambiar Select llave de paso DN9
/ La ducha gotea constantemente	/ Select llave de paso DN9 dañada	/ cambiar Select llave de paso DN9



⚠ VEILIGHEIDSINSTRUCTIES

- ⚠ Bij de montage moeten ter voorkoming van knel- en snijwonden handschoenen worden gedragen.
- ⚠ Het product mag alleen voor het wassen, hygiënische doeleinden en voor de lichaamreiniging worden gebruikt.
- ⚠ Kinderen en volwassenen met lichamelijke, geestelijke en/of sensorische beperkingen mogen het douchesysteem niet zonder toezicht gebruiken. Personen onder invloed van alcohol of drugs mogen het douchesysteem niet gebruiken.
- ⚠ Grote drukverschillen tussen de koud- en warmwatertoevoer dienen vermeden te worden.


MONTAGE-INSTRUCTIES

- / Vóór de montage moet het product gecontroleerd worden op transportschade. Na de inbouw wordt geen transport- of oppervlakteschade meer aanvaard.
- / De leidingen en armaturen moeten gemonteerd, gespoid en gecontroleerd worden volgens de geldige normen.
- / De in de overeenkomstige landen geldende installatierichtlijnen moeten nageleefd worden.
- / Het product is niet voorzien voor gebruik in combinatie met een stoombad!

TECHNISCHE GEGEVENS

- Werkdruk: max. max. 1 MPa
 Aanbevolen werkdruk: 0,1 - 0,5 MPa
 Getest bij: 1,6 MPa
 (1 MPa = 10 bar = 147 PSI)
- Temperatuur warm water: max. 60°C
 Thermische desinfectie: 70°C/4 min
- / Het product is uitsluitend ontworpen voor drinkwater!
 - / Beveiligd tegen terugstromen

SYMBOOLBESCHRIJVING

 Gebruik geen zuurhoudende silicone!

max. ≈42°C SAFETY FUNCTION (zie blz. 45)

Dankzij de Safety Function kan de gewenste maximale temperatuur van bijv. max. 42°C van te voren worden ingesteld.



INSTELLEN (zie blz. 44)

Na montage dient de uitstroomtemperatuur van de thermostaat gecontroleerd te worden. Een correctie is noodzakelijk als de aan het tappunt gemeten temperatuur afwijkt van de op de thermostaat ingestelde temperatuur.



ONDERHOUD (zie blz. 48)

- / Keerleppen moeten volgens EN 806-5 regelmatig en volgens plaatselijk geldende eisen op het functioneren gecontroleerd worden. (Tenminste een keer per jaar)
- / Om het soepel lopen van de regeleenheid te garanderen moet de thermostaat van tijd tot tijd op heel koud en heel warm worden ingesteld.



INSTALLATIEVOORBEELD (zie blz. 34)

Warm- en koudwateraansluitingen werden verwisseld. (zie blz. 34)



MATEN (zie blz. 52)



SERVICE ONDERDELEN (zie blz. 33)



- XX = Kleuren
- 00 = Verchromd
- 02 = Polished Chrome
- 13 = Polished Bronze
- 14 = Brushed Bronze
- 25 = Brushed Gold-Optic
- 26 = Brushed Chrome
- 30 = Polished Redgold
- 31 = Brushed Redgold
- 33 = Polished Black Chrome
- 34 = Brushed Black Chrome
- 80 = Stainless Steel Optic
- 82 = Brushed Nickel
- 83 = Polished Nickel
- 93 = Polished Brass
- 95 = Brushed Brass
- 99 = Polished Gold-Optic



REINIGEN (zie blz. 46)



BEDIENING (zie blz. 47)



KEURMERK (zie blz. 47)

STORING

/ Weinig water

OORZAAK

- / Druk te laag
- / Vuilzeef van thermo-element verstopt
- / Zeefdichting handdouché verstopt
- / Terugslagklep verontreinigd of ondicht

OPLOSSING

- / Druk controleren
- / Vuilvangzeefjes en zeefjes van regeleenheid reinigen
- / Zeefdichting handdouché reinigen
- / Terugslagkleppen reinigen dan wel uitwisselen

/ Kruisstroom, warm water stroomt in gesloten toestand in koud water leiding of omgekeerd

- / Thermostaat niet ingesteld
- / Temperatuur van warm water te laag
- / regeleenheid verkalkt
- / Warm- en koudwateraansluitingen werden verwisseld.

- / Thermostaat instellen
- / Warmwater toevoer verhogen min. 42°C naar 60°C
- / regeleenheid uitwisselen
- / zie blz. 50

/ Temperatuur niet regelbaar

/ Safety Stop knop op thermostaatgreep functioneert niet

- / Veer defect
- / Drukknop verkalkt

/ Veer en/of drukknoop reinigen dan wel uitwisselen

/ Toestelklep loopt zwaar

/ Select inbouwstopkranen DN9 beschadigd

/ Select inbouwstopkranen DN9 uitwisselen

/ Douche druppelt constant

/ Select inbouwstopkranen DN9 beschadigd

/ Select inbouwstopkranen DN9 uitwisselen



⚠ SIKKERHEDSANVISNINGER

- ⚠ Ved monteringen skal der bruges handsker for at undgå kvæstelser og snitsår.
- ⚠ Produktet må kun bruges til bade-, hygiejne og kropsrengøringsformål.
- ⚠ Børn som også voksne med fysiske, mentale og/eller sensoriske begrænsninger må ikke bruge brusersystemet uden opsyn. Personer som er under indflydelse af alkohol eller narkotika må ikke bruge brusersystemet.
- ⚠ Større trykforskelle mellem koldt og varmt vand bør udjævnes.

MONTERINGSANVISNINGER

- / Før monteringen skal produktet kontrolleres for transportskader. Efter monteringen godkendes transportskader eller skader på overfladen ikke længere.
- / Ledningerne og armaturerne skal monteres, skylles og kontrolleres iht. de gældende standarder.
- / Installationsbestemmelserne, der gælder i det enkelte land, skal overholdes.
- / Dette produkt er ikke beregnet til anvendelse i forbindelse med et dampbad!

TEKNISKE DATA

Driftstryk:	max. 1 MPa
Anbefalet driftstryk:	0,1 - 0,5 MPa
Prøvetryk:	1,6 MPa
	(1 MPa = 10 bar = 147 PSI)
Varmtvandstemperatur:	max. 60°C
Termisk desinfektion:	70°C/4 min

- / Produktet er udelukkende beregnet til drikkevand!
- / Med indbygget kontraventil

SYMBOLBESKRIVELSE



Der må ikke benyttes eddikesyreholdig silikone!

max.
≈42°C

SAFETY FUNCTION (se s. 45)

Takket være Safety varmtvands-begrænsningen kan maksimaltemperaturen forudindstilles eksempel max. 42°C.



FORINDSTILLING (se s. 44)

Efter monteringen skal termostatens udløbstemperatur kontrolleres. Såfremt den målte vandtemperatur afviger fra den på termostaten viste forindstilling er en korrigerende af skalagrebet nødvendig.



SERVICE (se s. 48)

- / Ifølge EN 806-5 skal gennemstrømningsbegrænsere i overensstemmelse med nationale regler afprøves regelmæssigt (mindst en gang om året).
- / For at sikre optimal funktion af termostaten, bør termostaten fra tid til anden motioneres (stilles skiftevis helt varm og helt kold).



INSTALLATIONSEKSEMPEL (se s. 34)



Varmt- og koldvandstilslutningerne blev byttet om (se s. 34)



MÅLENE (se s. 52)



RESERVEDELE (se s. 33)

XX = Overflade
00 = Krom
02 = Polished Chrome
13 = Polished Bronze
14 = Brushed Bronze
25 = Brushed Gold-Optic
26 = Brushed Chrome
30 = Polished Redgold
31 = Brushed Redgold
33 = Polished Black Chrome
34 = Brushed Black Chrome
80 = Stainless Steel Optic
82 = Brushed Nickel
83 = Polished Nickel
93 = Polished Brass
95 = Brushed Brass
99 = Polished Gold-Optic



RENGØRING (se s. 46)



BRUGSANVISNING (se s. 47)



GODKENDELSE (se s. 47)

FEJL

/ For lidt vand

ÅRSAG

/ Forsyningsstrykket er ikke højt nok

/ Smudsfangsen er snavset

/ Sien mellem bruser og slange er snavset

/ Kryds-flow, varmt vand i koldtvalsledning og omvendt

/ kontraventil snavset eller utæt

/ Udløbstemperaturen stemmer ikke overens med den indstillede temperatur

/ Termostaten er ikke justeret

/ For lav varmtvands-temperatur

/ Temperaturregulering ikke mulig

/ katuschen er tilkalket

/ Varmt- og koldvandstilslutningerne blev byttet om

/ Sikkerhedsspærren er ude af funktion

/ Defekt fjeder

/ Trykknappen tilkalket

/ Apparatventil ikke letgående

/ Beskadiget Select afspærrings-ventil DN9

/ Bruseren drypper konstant

/ Beskadiget Select afspærrings-ventil DN9

HJÆLP

/ Afprøv forsyningsstrykket

/ Rengør smudsfangsi foran termostaten og på termostatelementet

/ Rengør sien mellem bruser og slange

/ Rengør kontraventilen eller udskift den evt.

/ Juster termostaten

/ Forhøj varmtvands-temperaturen fra 42°C til 60°C

/ Udskift katuschen

/ se s. 50

/ Rengør fjeder og tryknap eller udskift delene

/ Udskift Select afspærrings-ventil DN9

/ Udskift Select afspærrings-ventil DN9



⚠ AVISOS DE SEGURANÇA

- ⚠ Durante a montagem devem ser utilizadas luvas de protecção, de modo a evitar ferimentos resultantes de entalamentos e de cortes.
- ⚠ O produto só pode ser utilizado para fins de higiene pessoal.
- ⚠ Crianças e adultos com deficiências motoras, mentais e/ou sensoriais não podem utilizar o sistema de duche sem monitorização. Pessoas que estejam sob a influência de álcool ou drogas não podem utilizar o sistema de duche.
- ⚠ Grandes diferenças entre as pressões das águas quente e fria devem ser compensadas.


AVISOS DE MONTAGEM

- / Antes da montagem deve-se controlar o produto relativamente a danos de transporte. Após a montagem não são aceites quaisquer danos de transporte ou de superfície.
- / As tubagens e a torneira têm que ser montadas, enxaguadas e verificadas de acordo com as normas em vigor.
- / A prescrições de instalação válidas nos respetivos países devem ser respeitadas.
- / O produto não foi concebido para utilização em combinação com um banho de vapor!

DADOS TÉCNICOS

Pressão de funcionamento:	max. 1 MPa
Pressão de func. recomendada:	0,1 - 0,5 MPa
Pressão testada:	1,6 MPa
	(1 MPa = 10 bar = 147 PSI)
Temperatura da água quente:	max. 60°C
Desinfecção térmica:	70°C/4 min
/ Este produto foi única e exclusivamente concebido para água potável!	
/ Função anti-retorno e anti-vácuo	

DESCRIÇÃO DO SÍMBOLO

 Não utilizar silicone que contenha ácido acético!

max. ≈42°C SAFETY FUNCTION (ver página 45)

Graças à função de segurança pode-se regular a temperatura máxima por exemplo max. 42°C.



AFINAÇÃO (ver página 44)

É necessária correcção se a temperatura medida no ponto de saída diferir da temperatura marcada na escala.



MANUTENÇÃO (ver página 48)

- / As válvulas anti-retorno devem ser verificadas regularmente de acordo com a EN 806-5 segundo os regulamentos nacionais ou regionais (pelo menos uma vez por ano).
- / Para garantir um funcionamento suave do elemento termostático é necessário de vez em quando rodar totalmente o manipulador da termostática da posição quente para a fria.



EXEMPLO DE INSTALAÇÃO (ver página 34)

As ligações da água quente e fria foram trocadas (ver página 34)



MEDIDAS (ver página 52)



PEÇAS DE SUBSTITUIÇÃO (ver página 33)

XX = Acabamentos
00 = Cromado
02 = Polished Chrome
13 = Polished Bronze
14 = Brushed Bronze
25 = Brushed Gold-Optic
26 = Brushed Chrome
30 = Polished Redgold
31 = Brushed Redgold
33 = Polished Black Chrome
34 = Brushed Black Chrome
80 = Stainless Steel Optic
82 = Brushed Nickel
83 = Polished Nickel
93 = Polished Brass
95 = Brushed Brass
99 = Polished Gold-Optic



LIMPEZA (ver página 46)



FUNCIONAMENTO (ver página 47)



MARCA DE CONTROLO (ver página 47)

FALHA	CAUSA	SOLUÇÃO
/ Água insuficiente	/ Pressão não adequada / Filtro do regulador sujo / Filtro do vedante do chuveiro sujo	/ Verificar a pressão da água / Limpar o filtro nas ligações de água e no cartucho termostático / Limpar o filtro entre o chuveiro e o tubo flexível
/ Fluxos cruzados, água quente a ser forçada a entrar no tubo da água fria, ou vice-versa, quando a misturadora está fechada.	/ Bloqueio de refluxo com sujidade ou fuga	/ Limpar a válvula antiretorno, substitua se necessário
/ A temperatura da água não corresponde à temperatura seleccionada	/ A misturadora termostática não foi ajustada / Temperatura da água quente muito baixa	/ Ajustar a misturadora termostática / Aumentar a temperatura da água quente para 42°C a 60°C.
/ Não é possível regular a temperatura	/ Regulador da temperatura calcificado / As ligações da água quente e fria foram trocadas	/ Limpar regulador da temperatura / ver página 50
/ Botão de segurança não funciona	/ Mola defeituosa / Botão calcificado	/ Limpar a mola e/ou o botão, substitua se necessário
/ Válvula do aparelho perra	/ Select Válvula de corte DN9 danificada.	/ Substituir Select Válvula de corte DN9
/ Chuveiro pinga constantemente	/ Select Válvula de corte DN9 danificada.	/ Substituir Select Válvula de corte DN9

Wskazówki bezpieczeństwa

- ⚠ Aby uniknąć zranień na skutek zgniecenia lub przecięcia, podczas montażu należy nosić rękawice ochronne.
- ⚠ Produkt może być używany tylko do kąpieli, higieny i czyszczenia ciała.
- ⚠ Zarówno dzieci, jak i dorośli z fizycznymi, psychicznymi i/lub sensorycznymi ograniczeniami nie mogą korzystać z prysznica bez opieki. Osoby znajdujące się pod wpływem alkoholu lub narkotyków nie mogą korzystać z prysznica.
- ⚠ Znaczne różnice ciśnień na dopływach ciepłej i zimnej wody muszą zostać wyrównane.

Wskazówki montażowe

- / Przed montażem należy skontrolować produkt pod kątem szkód transportowych. Po montażu nie widać żadnych szkód transportowych ani szkód na powierzchni.
- / Przewody i armatura muszą być montowane, płukane i kontrolowane według obowiązujących norm.
- / Należy przestrzegać wytycznych instalacyjnych obowiązujących w danym kraju.
- / Produkt nie jest przewidziany do zastosowania w łaźni parowej!

Dane techniczne

Ciśnienie robocze: maks. 1 MPa
 Zalecane ciśnienie robocze: 0,1 - 0,5 MPa
 Ciśnienie próbne: 1,6 MPa
 (1 MPa = 10 bary = 147 PSI)

Temperatura wody gorącej: maks. 60°C
 Dezynfekcja termiczna: 70°C / 4 min

- / Produkt przeznaczony wyłącznie do wody pitnej!
- / Zabezpieczony przed przepływem zwrotnym

Opis symbolu

 Nie stosować silikonów zawierających kwas octowy!

 **max. ≈42°C** SAFETY FUNCTION (patrz strona 45)

Dzięki funkcji zabezpieczającej można przestawić żądaną maksymalną temperaturę np. na maks. 42°C.



USTAWIANIE (patrz strona 44)

Po ukończeniu montażu należy sprawdzić temperaturę ciepłej wody na wylocie z termostatu. Korekta będzie konieczna wtedy, gdy zmierzona temperatura na wylocie różni się od temperatury ustawionej na termostacie.



KONSERWACJA (patrz strona 48)

- / Zgodnie z normą EN 806-5, krajowymi i miejscowymi przepisami, działanie zabezpieczeń przed przepływem zwrotnym musi być kontrolowane (przynajmniej raz w roku).
- / Aby zachować łatwość obsługi termostatu, od czasu do czasu należy go przekręcić na całkiem zimną i na całkiem ciepłą wodę.



PRZYKŁAD INSTALACJI (patrz strona 34)

Przyłącza ciepłej i zimnej wody zostały zamienione (patrz strona 34)



WYMIARY (patrz strona 52)



CZĘŚCI SERWISOWE (patrz strona 33)

- XX = Kody kolorów
- 00 = Chrom
- 02 = Polished Chrome
- 13 = Polished Bronze
- 14 = Brushed Bronze
- 25 = Brushed Gold-Optic
- 26 = Brushed Chrome
- 30 = Polished Redgold
- 31 = Brushed Redgold
- 33 = Polished Black Chrome
- 34 = Brushed Black Chrome
- 80 = Stainless Steel Optic
- 82 = Brushed Nickel
- 83 = Polished Nickel
- 93 = Polished Brass
- 95 = Brushed Brass
- 99 = Polished Gold-Optic



CZYSZCZENIE (patrz strona 46)



OBŚŁUGA (patrz strona 47)



ZNAK JAKOŚCI (patrz strona 47)

USTERKA

/ Mała ilość wody

PRZYCZYNA

- / Zbyt niskie ciśnienie zasilające
- / Zabrudzone sitko przy wkładzie termostatycznym
- / Zabrudzona uszczelka z sitkiem w prysznicu

POMOC

- / Sprawdzić ciśnienie w instalacji
- / Wyczyścić sitko przed termostatem i we wkładzie termostatycznym
- / Oczyszczyć uszczelkę z sitkiem pomiędzy prysznicem a węzłem

/ Przepływ krzyżowy, woda ciepła przy zamkniętej armaturze wpływa do przewodu wody zimnej lub odwrotnie

/ Zanieczyszczony lub nieszczelny zawór przeciwwrotny

/ Wyczyścić wzgl. wymienić zabezpieczenie przed przepływem zwrotnym

/ Temperatura wody nie zgadza się z ustawioną wartością

- / Termostat nie został wyregulowany
- / Za niska temperatura ciepłej wody

- / Przeprowadzić regulację termostatu
- / Podwyższyć temperaturę wody ciepłej na 42°C do 60°C

/ Brak możliwości regulacji temperatury

- / Wkład termostatyczny zakamieniony
- / Przyłącza ciepłej i zimnej wody zostały zamienione

- / Wymienić wkład termostatyczny
- / patrz strona 50

/ Złe funkcjonowanie przycisku zabezpieczającego

- / Uszkodzona sprężynka
- / przycisk zakamieniony

/ Wyczyścić wzgl. wymienić sprężynkę lub przycisk i lekko nasmarować

/ Zawór urządzenia pracuje z wysiłkiem

/ Uszkodzony Select Zawór odcinający DN9

/ Wymienić Select Zawór odcinający DN9

/ Z prysznica ciągle kapie

/ Uszkodzony Select Zawór odcinający DN9

/ Wymienić Select Zawór odcinający DN9



⚠ BEZPEČNOSTNÍ POKYNY

- ⚠ Pro zabránění řezným zraněním a pohmožděninám je nutné při montáži nosit rukavice.
- ⚠ Produkt smí být používán pouze ke koupání a za účelem tělesné hygieny.
- ⚠ Děti a dospělí osoby s tělesným, duševním a/nebo smyslovým postižením nesmí produkt používat bez dozoru. Osoby pod vlivem alkoholu nebo drog nesmí produkt používat.
- ⚠ Je nutné vyrovnat velké rozdíly tlaku mezi přípoji studené a teplé vody.

POKYNY K MONTÁŽI

- / Před montáží je třeba produkt zkontrolovat, zda nebyl při transportu poškozen. Po zabudování nebudou uznány žádné škody způsobené transportem nebo poškození povrchu.
- / Vedení a armatura musí být namontovány, propláchnuty a otestovány podle platných norem.
- / Je třeba dodržovat montážní pravidla platná v dané zemi.
- / Výrobek není určen k použití ve spojení s parní lázní!

TECHNICKÉ ÚDAJE

Provozní tlak:	max. 1 MPa
Doporučený provozní tlak:	0,1 - 0,5 MPa
Zkušební tlak:	1,6 MPa
	(1 MPa = 10 bar = 147 PSI)
Teplota horké vody:	max. 60°C
Tepelná dezinfekce:	70°C/4 min

- / Výrobky Hansgrohe jsou vhodné pro přímý kontakt s pitnou vodou.
- / Vlastní čištění proti zpětnému nasátí.

POPIS SYMBOLŮ

 Nepoužívat silikon s obsahem kyseliny octové!

 **max. ≈42°C** SAFETY FUNCTION (viz strana 45)

Díky Safety Function je možné předem nastavit nejvyšší požadovanou teplotu, např. max. 42°C.



NASTAVENÍ (viz strana 44)

Po ukončení montáže se musí zkontrolovat teplota vody vytékající z termostatu. Pokud se teplota změřená v místě odběru liší od teploty nastavené na termostatu, je nutné provést korekci.



ÚDRŽBA (viz strana 48)

- / U zpětných ventilů se musí podle EN 806-5 v souladu s národními nebo regionálními předpisy testovat jejich funkčnost (alespoň jednou ročně).
- / Aby byl zajištěn lehký chod regulační jednotky, měl by se termostat čas od času nastavit na úplně horkou a úplně studenou vodu.



PŘÍKLAD INSTALACE (viz strana 34)

Došlo k záměně přípojek teplé a studené vody (viz strana 34)



ROZMĚRY (viz strana 52)



SERVISNÍ DÍLY (viz strana 33)



XX = Kód povrchové úpravy

00 = Chrom

02 = Polished Chrome

13 = Polished Bronze

14 = Brushed Bronze

25 = Brushed Gold-Optic

26 = Brushed Chrome

30 = Polished Redgold

31 = Brushed Redgold

33 = Polished Black Chrome

34 = Brushed Black Chrome

80 = Stainless Steel Optic

82 = Brushed Nickel

83 = Polished Nickel

93 = Polished Brass

95 = Brushed Brass

99 = Polished Gold-Optic



ČIŠTĚNÍ (viz strana 46)



OVLÁDÁNÍ (viz strana 47)



ZKUŠEBNÍ ZNAČKA (viz strana 47)

PORUCHA

/ Málo vody

PŘÍČINA

/ Nízký tlak v přívodu.

/ Zanesený lapač nečistot v regulační jednotce

/ Sítko v těsnění u sprchy zanesené

/ Křížení toků, teplá voda se při zavření armatury tlačí do přívodu studené vody nebo naopak

/ Znečištěné nebo netěsnící zařízení pro zabránění zpětnému toku

/ Teplota u výtoku nesouhlasí s nastavenou teplotou

/ Teplota u výtoku nesouhlasí s nastavenou teplotou

/ Nízká teplota teplé vody

/ Nelze regulovat teplotu

/ regulační jednotka zanesena vodním kamenem

/ Došlo k záměně přípojek teplé a studené vody

/ Tlačítko bezpečnostní pojistky je nefunkční

/ Vadná pružina

/ Tlačítko zanesené vodním kamenem

/ ventil přístroje jde ztěžka

/ Select uzavírací ventil DN9 poškozen

/ Sprcha neustále kape

/ Select uzavírací ventil DN9 poškozen

ODSTRANĚNÍ

/ Zkontrolovat tlak v potrubí

/ Vyčistit lapače nečistot před termostatem a na regulační jednotce

/ Vyčistit sítko v těsnění mezi sprchou a hadicí

/ Zpětný ventil vyčistit, případně vyměnit

/ Nastavit termostat

/ Teplotu horké vody zvýšit na 42°C až 60°C

/ vyměnit regulační jednotku

/ viz strana 50

/ Pružinu nebo tlačítko očistit a lehce polířit tukem, případně vyměnit

/ vyměnit Select uzavírací ventil DN9

/ vyměnit Select uzavírací ventil DN9



BEZPEČNOSTNÉ POKYNY

- ⚠ Pri montáži musíte nosiť rukavice, aby ste predišli pomliaždeninám a rezným poraneniam.
- ⚠ Produkt sa smie používať len na kúpanie a telesnú hygienu.
- ⚠ Produkt nesmú bez dozoru používať deti, ako aj dospelé osoby s telesným, duševným a/alebo zmyslovým postihnutím. Produkt nesmú používať ani osoby, ktoré sú pod vplyvom alkoholu alebo drog.
- ⚠ Veľké rozdiely v tlaku medzi prípojkami studenej a teplej vody musia byť vyrovnané.

POKYNY PRE MONTÁŽ


- / Pred montážou musíte produkt skontrolovať, či nebol počas transportu poškodený. Po zabudovaní nebudú uznané žiadne škody spôsobené transportom alebo poškodenia povrchu.
- / Potrubia a vybavenie musia byť namontované, prepláchnuté a vybavené v platnom normami.
- / Je potrebné dodržiavať smernice o inštalácii, ktoré sú práve teraz platné v krajinách.
- / Výrobok nie je vhodný na použitie v spojení s parným kúpeľom!

TECHNICKÉ ÚDAJE

Prevádzkový tlak:	max. 1 MPa
Doporučený prevádzkový tlak:	0,1 - 0,5 MPa
Skúšobný tlak:	1,6 MPa
	(1 MPa = 10 bar = 147 PSI)
Teplota teplej vody:	max. 60°C
Termická dezinfekcia:	70°C / 4 min

- / Výrobok je koncipovaný výhradne pre pitnú vodu!
- / Vlastná poistka proti spätnému nasatiu.

POPIS SYMBOLOV

 Nepoužívať silikón s obsahom kyseliny octovej!

 SAFETY FUNCTION (viď strana 45)

max. ≈42°C
Vďaka Safety Function je možné vopred nastaviť najvyššiu požadovanú teplotu, napr. max. 42°C.

**NASTAVENIE** (viď strana 44)

Po ukončení montáže sa musí skontrolovať teplota vody vytekajúcej z termostatu. Pokiaľ sa teplota nameraná na mieste odberu líši od teploty nastavenej na termostate, je nutné vykonať korekciu.

**ÚDRŽBA** (viď strana 48)

- / Pri spätných ventiloch sa musí podľa EN 806-5 v súlade s národnými alebo regionálnymi predpismi testovať ich funkčnosť (aspoň raz ročne).
- / Aby bol zaistený ľahký chod regulačnej jednotky, mal by sa termostat z času čas nastaviť na maximálne horúcu a maximálne studenú vodu.

**PRÍKLAD INŠTALÁCIE** (viď strana 34)

Prípojky teplej a studenej vody boli zamenené (viď strana 34)

**ROZMERY** (viď strana 52)**SERVISNÉ DIELY** (viď strana 33)

- XX = Farebné označenie
- 00 = Chróm
- 02 = Polished Chrome
- 13 = Polished Bronze
- 14 = Brushed Bronze
- 25 = Brushed Gold-Optic
- 26 = Brushed Chrome
- 30 = Polished Redgold
- 31 = Brushed Redgold
- 33 = Polished Black Chrome
- 34 = Brushed Black Chrome
- 80 = Stainless Steel Optic
- 82 = Brushed Nickel
- 83 = Polished Nickel
- 93 = Polished Brass
- 95 = Brushed Brass
- 99 = Polished Gold-Optic

**ČISTENIE** (viď strana 46)**OBSLUHA** (viď strana 47)**OSVEDČENIE O SKÚŠKE** (viď strana 47)**PORUCHA**

/ Málo vody

PRÍČINA

/ Nízky tlak v prívode.

/ Zanesený lapač nečistôt v regulačnej jednotke

/ Sitko v tesnení sprchy je znečistené

/ Kríženie tokov, teplá voda sa pri uzavretej armatúre tlačí do prívodu studenej alebo naopak

/ Znečistené alebo netesniace zariadenie, ktoré bráni spätnému toku

/ Teplota na výtoku nesúhlasí s nastavenou teplotou

/ Nebol nastavený termostat

/ Nízka teplota teplej vody

/ Nie je možné regulovať teplotu

/ Regulačná jednotka zanesená vodným kameňom

/ Prípojky teplej a studenej vody boli zamenené

/ Tlačidlo bezpečnostnej poistky je nefunkčné

/ Vadná pružina

/ Tlačidlo zanesené vodným kameňom

/ Ventil zariadenia má ťažký chod

/ Poškodená Select uzatvárací ventil DN9

/ Sprcha stále kvapká

/ Poškodená Select uzatvárací ventil DN9

POMOC

/ Skontrolovať tlak v potrubí

/ Vyčistiť filter pred termostatom a na regulačnej jednotke

/ Vyčistiť sitko tesnení medzi sprchou a hadicou

/ Spätný ventil vyčistiť, prípadne vymeniť

/ Nastaviť termostat

/ Teplotu teplej vody zvýšiť na 42°C až 60°C

/ Vymeniť regulačnú jednotku

/ viď strana 50

/ Pružinu alebo tlačidlo vyčistiť a zľahka potrieť tukom, prípadne vymeniť

/ Vymeniť Select uzatvárací ventil DN9

/ Vymeniť Select uzatvárací ventil DN9



△ 安全技巧

- △ 装配时为避免挤压和切割受伤, 必须戴上手套.
- △ 本产品只允许作为洗浴, 卫生和洁身之用.
- △ 不得让儿童和肢体, 精神和或意识有障碍的成人在不受监管的情况下使用淋浴系统. 受酒精或毒品影响的人员不得使用淋浴系统.
- △ 冷热水管间过大的压力差必须予以平衡.

安装提示


- / 安装前必须检查产品是否受到运输损害. 安装后将不认可运输损害或表面损伤.
- / 管道和阀门必须根据通用标准进行安装, 冲洗和检查.
- / 请遵守当地国家现行的安装规定.
- / 本产品并非设计来与蒸气浴连接使用!

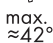
技术参数

工作压强:	最大 1 MPa
推荐工作压强:	0,1 - 0,5 MPa
测试压强:	1,6 MPa
	(1 MPa = 10 bar = 147 PSI)
热水温度:	最大 60°C
热力消毒:	70°C/4 分钟


- / 该产品专为饮用水设计!
- / 自动防止回流

符号说明

 请勿使用含有乙酸的硅胶!

 安全功能 (参见第 45)

恒温阀芯的安全功能可以预先设定所希望的最高出水温度, 例如最高温度为 42°C

 调节 (参见第 44)

安装完成后必须检查调温器的出水温度. 如在取水处测量所得的温度与调温器上设定的温度有偏差, 那么必须进行调整.



保养 (参见第 48)

/ 单向阀必须在符合国家或当地的法律的情况下按照 EN 806-5 定期检查 (至少一年一次).

/ 为了保证恒温器的稳定运转, 请务必定期从最热到最冷转动调温器.



安装实例 (参见第 34)



热水和冷水连接头已调换 (参见第 34)



大小 (参见第 52)



备用零件 (参见第 33)

XX = 颜色代码

00 = 镀铬

02 = Polished Chrome

13 = Polished Bronze

14 = Brushed Bronze

25 = Brushed Gold-Optic

26 = Brushed Chrome

30 = Polished Redgold

31 = Brushed Redgold

33 = Polished Black Chrome

34 = Brushed Black Chrome

80 = Stainless Steel Optic

82 = Brushed Nickel

83 = Polished Nickel

93 = Polished Brass

95 = Brushed Brass

99 = Polished Gold-Optic



清洗 (参见第 46)



操作 (参见第 47)



检验标记 (参见第 47)

问题	原因	补救
/ 龙头出水量小	/ 水压不足	/ 检查总水压
	/ 调压器过滤网脏污	/ 清洁龙头前面和恒温阀芯的过滤网.
	/ 花洒滤网有垃圾堵塞	/ 清洗花洒和软管间的过滤网
/ 串水, 在龙头关闭的状态下, 热水被强迫流入冷水管路, 或者相反.	/ 防逆流装置脏污或渗漏	/ 清洗单向阀, 如有必要则更换新的
/ 龙头出水温度和温度设定的不符	/ 恒温阀芯未被调节	/ 调节恒温器
	/ 热水温度过低	/ 将热水温度从 42°C 升高到 60°C
/ 水温无法调节	/ 恒温阀芯表面结垢	/ 更换恒温阀芯
	/ 热水和冷水连接头已调换	/ 参见第 50
/ 安全停止按钮不工作	/ 弹簧损坏	/ 清洁弹簧和/或按钮, 并视需要更换
	/ 按钮僵化	
/ 设备阀门不灵活	/ Select 停止阀 DN9 件损坏	/ 更换 Select 停止阀 DN9
/ 花洒持续滴水	/ Select 停止阀 DN9 件损坏	/ 更换 Select 停止阀 DN9



УКАЗАНИЯ ПО ТЕХНИКЕ БЕЗОПАСНОСТИ

- ⚠ Во время монтажа следует надеть перчатки во избежание прищемления и порезов.
- ⚠ Изделие разрешается использовать только в гигиенических целях: для принятия ванны и личной гигиены.
- ⚠ Дети, а также взрослые с физическими, умственными и/или сенсорными недостатками должны пользоваться изделием только под присмотром. Запрещается пользоваться изделием в состоянии алкогольного или наркотического опьянения.
- ⚠ донного клапа. Перед установкой смесителя необходимо регулировочными кранами выровнять давление холодной и горячей воды при помощи вентилей регулирующих подачу воды в квартиру.

УКАЗАНИЯ ПО МОНТАЖУ


- / Перед монтажом следует проверить изделие на предмет повреждений при перевозке. После монтажа претензии о возмещении ущерба за повреждения при перевозке или повреждения поверхностей не принимаются.
- / Трубы и арматура должны быть установлены, промыты и проверены в соответствии с действующими нормами.
- / Необходимо соблюдать требования по монтажу, действующие в соответствующих странах.
- / Изделие не предназначено для использования в паровой бане!

ТЕХНИЧЕСКИЕ ДАННЫЕ

Рабочее давление:	не более. 1 МПа
Рекомендуемое рабочее давление:	0,1 - 0,5 МПа
Давлении:	1,6 МПа (1 МПа = 10 bar = 147 PSI)
Температура горячей воды:	не более. 60°C
Термическая дезинфекция:	70°C/4 мин

- / Изделие предназначено исключительно для питьевой воды!
- / укомплектован клапаном обратного тока воды

ОПИСАНИЕ СИМВОЛОВ

 Не применяйте силикон, содержащий уксусную кислоту.

 max. $\approx 42^{\circ}\text{C}$ SAFETY FUNCTION (см. стр. 45)

С помощью функции Safety Function может быть задана максимальная температура воды, например 42°C.



ПОДГОНКА (см. стр. 44)

После монтажа следует проверить температуру на выходе из термостата. Скорректируйте температуру воды, если она отличается от установленной на термостате.



ТЕХНИЧЕСКОЕ ОБСЛУЖИВАНИЕ (см. стр. 48)

- / Защита обратного тока должна регулярно проверяться (минимум один раз в год) по стандарту EN 806-5 или в соответствии с национальными или региональными нормативами
- / Для гарантии плавного изменения температуры и долгого срока службы необходимо периодически поворачивать ручку регулировки температуры из положение максимально горячая в положение максимально холодная вода.



ПРИМЕР УСТАНОВКИ (см. стр. 34)



Подключения горячей и холодной воды перепутаны местами. (см. стр. 34)



РАЗМЕРЫ (см. стр. 52)



КОМПЛЕКТ (см. стр. 33)

XX = Цветная кодировка
 00 = Хром
 02 = Polished Chrome
 13 = Polished Bronze
 14 = Brushed Bronze
 25 = Brushed Gold-Optic
 26 = Brushed Chrome
 30 = Polished Redgold
 31 = Brushed Redgold
 33 = Polished Black Chrome
 34 = Brushed Black Chrome
 80 = Stainless Steel Optic
 82 = Brushed Nickel
 83 = Polished Nickel
 93 = Polished Brass
 95 = Brushed Brass
 99 = Polished Gold-Optic



ОЧИСТКА (см. стр. 46)



ЭКСПЛУАТАЦИЯ (см. стр. 47)



ЗНАК ТЕХНИЧЕСКОГО КОНТРОЛЯ (см. стр. 47)

НЕИСПРАВНОСТЬ

/ недостаточный давление (если устан напор воды)

ПРИЧИНА

- / Проблемы водоснабжения
- / Фильтр термoeлементa загрязнен
- / Фильтр душа загрязнен

УСТРАНЕНИЕ НЕИСПРАВНОСТИ

- / Проверить овлен насос проверить работу насоса
- / Очистите грязеулавливающие сита перед термостатом и на регуляторе
- / Очистить фильтр

/ Подмес воды, в закрытом положении горячая вода стремится в подводку холодной воды или наоборот

/ Обратный клапан загрязнен или негерметичен

/ Очистить кланан или заменить при необходимости

/ Температура смешанной воды не соответствует шкале

- / Термостат не настроен
- / Температура горячей воды слишком низкая

- / Настроить термостат
- / Поднять температуру горячей воды с 42 град.С до 60 град.С

/ Регулировка температура не производится

- / Регулятор засорен накипью
- / Подключения горячей и холодной воды перепутаны местами.

- / Замените регулятор
- / см. стр. 50

/ Красная кнопка защиты от ожога не работает

- / Износ пружины кнопки
- / Заизвесткованность кнопки

/ Очистите пружину или кнопку и слегка смажьте, при необходимости замените

/ Вентиль прибора двигается с трудом

/ Select запорный клапан DN9 повреждена

/ Замените Select запорный клапан DN9

/ Душ постоянно подтекает

/ Select запорный клапан DN9 повреждена

/ Замените Select запорный клапан DN9



△ TURVALLISUUSOHJEET

- △ Asennuksessa on käytettävä käsiineitä puristumien ja viiltojen aiheuttamien tapaturmien estämiseksi.
- △ Tuotetta saa käyttää ainoastaan kylpy-, hygienia- ja puhdistustarkoituksiin.
- △ Lapset ja ruumiillisesti, henkisesti ja/tai aistillisesti rajoittuneet aikuiset eivät saa käyttää suihkujärjestelmää ilman valvontaa. Alkoholien tai huumeiden vaikutuksessa olevat henkilöt eivät saa käyttää suihkujärjestelmää.
- △ Suuret paine-erot kylmä- ja kuumavesiliitäntöjen välillä on tasattava.

ASENNUSOHJEET

- / Ennen asennusta on tarkastettava tuotteen mahdolliset kuljetusvahingot. Asennuksen jälkeen kuljetus- ja pintavaurioita ei hyväksytä.
- / Putket ja hana on asennettava, huuhdeltava ja tarkastettava voimassa olevien standardien mukaisesti.
- / Jokaisessa maassa on noudatettava siellä päteviä asennusohjeita.
- / Tuotetta ei ole tarkoitettu käytettäväksi yhdessä höyrykylvyn kanssa!

TEKNISET TIEDOT

- Käyttöpaine: maks. 1 MPa
Suositeltu käyttöpaine: 0,1 - 0,5 MPa
Koestuspaine: 1,6 MPa
(1 MPa = 10 bar = 147 PSI)
- Kuuman veden lämpötila: maks. 60°C
Lämpödesinfektio: 70°C / 4 min
- / Tuote on suunniteltu käytettäväksi ainoastaan juomaveden kanssa!
 - / Estää itsestään paluuvirtauksen

MERKIN KUVAUS



Älä käytä etikkahappopitoista silikonial!

max. ≈42°C SAFETY FUNCTION (katso sivu 45)

Safety Function:ista johtuen haluttu maksimilämpötila voidaan esiasettaa, esimerkiksi maks. 42°C.



SÄÄTÖ (katso sivu 44)

Asennuksen jälkeen termostaatin ulostulolämpötila on tarkastettava. Säätö on tarpeen, jos käyttöasteissa mitattu veden lämpötila eroaa termostaattiin säädetyistä lämpötilasta.



HUOLTO (katso sivu 48)

- / Vastaventtiilin toiminta on tarkastettava säännöllisesti paikallisten ja kansallisten määräysten mukaisesti (EN 806-5, vähintään kerran vuodessa).
- / Säätöyksikön kevytkäyttöisyyden takaamiseksi, säädä säätöyksikkö ajoittain täysin kylmälle ja täysin kuumalle.



ASENNUSESIMERKKI (katso sivu 34)

Lämmin- ja kuumavesiliitännät ovat vaihtuneet. (katso sivu 34)



MITAT (katso sivu 52)



VARAOSAT (katso sivu 33)



XX = Värikoodaus

00 = Kromi

02 = Polished Chrome

13 = Polished Bronze

14 = Brushed Bronze

25 = Brushed Gold-Optic

26 = Brushed Chrome

30 = Polished Redgold

31 = Brushed Redgold

33 = Polished Black Chrome

34 = Brushed Black Chrome

80 = Stainless Steel Optic

82 = Brushed Nickel

83 = Polished Nickel

93 = Polished Brass

95 = Brushed Brass

99 = Polished Gold-Optic



PUHDISTUS (katso sivu 46)



KÄYTTÖ (katso sivu 47)



KOESTUSMERKKI (katso sivu 47)

HÄIRIÖ

/ Vähän vettä

SYY

/ Syöttöpaine ei ole riittävä

/ Lämpötilan säätöyksikön likasihti likaantunut

/ Käsisuihkun sihttiiviste likaantunut

/ Ristiinvirtaus, hanan ollessa kiinni lämmin vesi pääsee virtaamaan kylmänveden putkeen tai päinvastoin.

/ Takaisinvirtauksen esto likainen tai epätiivis

/ Veden ulostulolämpötila ei vastaa säädettyä lämpötilaa

/ Termostaattia ei ole säädetty

/ Lämminveden lämpötila liian alhainen

/ Lämpötilan säätö ei ole mahdollista

/ lämpötilan säätöyksikkö kalkkeutunut

/ Lämmin- ja kuumavesiliitännät ovat vaihtuneet.

/ Veden lämpötilan turvarajoittimen painonappi ei toimi

/ Jousi ei toimi

/ Painonappi on kalkkeutunut

/ Laiteventtiili raskasliikkeinen

/ Select Sulkuventtiili DN9 vahingoittunut

/ Suihku valuu jatkuvasti.

/ Select Sulkuventtiili DN9 vahingoittunut

TOIMENPIDE

/ Tarkasta putkiston paine

/ Puhdista termostaatin ja säätöyksikön likasihdit

/ Puhdista suihkukahvan ja letkun välissä oleva sihttiiviste

/ Puhdista suuntaisventtiili, vaihda tarvittaessa

/ Säädä termostaatti

/ Kohota lämminveden lämpötila arvoon välillä 42°C ja 60°C

/ Vaihda lämpötilan säätöyksikkö

/ katso sivu 50

/ Puhdista ja voitele kevyesti jousi ja/tai painonappi, vaihda tarvittaessa

/ Vaihda Select Sulkuventtiili DN9

/ Vaihda Select Sulkuventtiili DN9



⚠ SÄKERHETSANVISNINGAR

- ⚠ Handskar ska bäras under monteringsarbetet så att man kan undvika kläm- och skärskador.
- ⚠ Produkten får bara användas till kroppshygien med bad och dusch.
- ⚠ Barn samt vuxna med fysiska, psykiska eller sensoriska funktionshinder får inte använda produkten ensamma. Personer som är påverkade av alkohol- eller droger får inte använda produkten.
- ⚠ Stora tryckskillnader mellan anslutningarna för varmt och kallt vatten måste utjämnas.

MONTERINGSANVISNINGAR

- / Det måste undersökas om produkten har transportskador innan den monteras. Efter monteringen accepteras inga transport- eller ytskiktsskador.
- / Ledningarna och blandaren måste monteras, spolats igenom och kontrolleras enligt de gällande normerna.
- / De installationsriktlinjer som gäller i länderna ska följas.
- / Produkten är inte avsedd att användas tillsammans med ett ångbad!

TEKNISKA DATA

Driftstryck:	max. 1 MPa
Rek. driftstryck:	0,1 - 0,5 MPa
Tryck vid provtryckning:	1,6 MPa (1 MPa = 10 bar = 147 PSI)
Varmvattentemperatur:	max. 60°C
Termisk desinfektion:	70°C / 4 min

- / Produkten är enbart avsedd för dricksvatten!
- / Självspärr mot återflöde

SYMBOLFÖRKLARING

 Använd inte silikon som innehåller ättiksyra!

max. ≈42°C SAFETY FUNCTION (se sidan 45)

Med hjälp av Safety Function kan du ställa in den önskade maximaltemperaturen till exempelvis 42°C och så förhindra skällningsrisk för barn.



JUSTERING (se sidan 44)

När monteringen är klar måste termostatens tömningstemperatur kontrolleras. En justering är nödvändig om den uppmätta temperaturen vid tappningsstället avviker från den som är inställd på termostaten.



SKÖTSEL (se sidan 48)

- / Backventilens funktion måste kontrolleras regelbundet enligt nationella eller regionala bestämmelser i enlighet med EN 806-5 (minst en gång per år).
- / För att garantera att termostaten ej kalkar igen, ska den regelbundet, en gång per vecka, konditioneras. Det sker genom att man några gånger snabbt slår om temperaturen från hett till kallt och tillbaka.



INSTALLATIONSEXEMPEL (se sidan 34)

Varm- och kallvattenanslutningarna har förväxlat (se sidan 34)



MÄTTEN (se sidan 52)



RESERVDELAR (se sidan 33)

XX =	Färgkodning
00 =	Krom
02 =	Polished Chrome
13 =	Polished Bronze
14 =	Brushed Bronze
25 =	Brushed Gold-Optic
26 =	Brushed Chrome
30 =	Polished Redgold
31 =	Brushed Redgold
33 =	Polished Black Chrome
34 =	Brushed Black Chrome
80 =	Stainless Steel Optic
82 =	Brushed Nickel
83 =	Polished Nickel
93 =	Polished Brass
95 =	Brushed Brass
99 =	Polished Gold-Optic



RENGÖRING (se sidan 46)



HANTERING (se sidan 47)



TESTSIGILL (se sidan 47)

STÖRNING

/ För lite vatten

ORSAK

- / Vattentrycket är för lågt
- / Smutsfilter i styrenheten igensatt
- / Silffiltret i duschen smutsigt

ÅTGÄRD

- / Kontrollera ledningstryck
- / Rengör smutsfiltren vid inloppen och på termosensorn
- / Rengör silffiltret mellan slangen och termostaten
- / Rengör backventil, byt ut om nödvändigt

/ Korsflöde - varmt vatten pressas vid avstängd ermostat in i kallvatten-inloppet, och vice versa

/ Backventil smutsigt eller ötat

/ Rengör backventil, byt ut om nödvändigt

/ Den faktiska vatten-temperaturen stämmer inte överens med den inställda

- / Termostaten ställdes inte in
- / Varmvattentemperaturen är för låg

- / Justera termostaten
- / Höj varmvattentemperaturen till mellan 42°C och 60°C

/ Temperaturen kan ej ställas in

- / Termosensorn är igenkalkad
- / Varm- och kallvattenanslutningarna har förväxlat

- / Byt termosensorn
- / se sidan 50

/ Tryckknappen till säkerhetsspärr har ingen funktion

- / Fjäder defekt
- / Tryckknapp förkalkad

- / Rengör fjäder eller tryckknapp och smörj in något, eller byt ut om detta behövs

/ Produktventil trög

/ Select Spärrventil DN9 defekt

/ Byt ut Select Spärrventil DN9

/ Duschen droppar hela tiden

/ Select Spärrventil DN9 defekt

/ Byt ut Select Spärrventil DN9



⚠ SAUGUMO TECHNIKOS NURODYMAI

- ⚠ Apsaugai nuo užspaudimo ir įsijovimo montavimo metu mūvėkite pirštines.
- ⚠ Gaminys turi būti naudojamas tik maudymuisi, kūno higienai ir švarai palaikyti.
- ⚠ Gaminį draudžiama naudoti vaikams, taip pat suaugusiems su fizine, dvasine negale ir (arba) sensorikos sutrikimais. Gaminį taip pat draudžiama naudoti asmenims, apsvaigusiems nuo alkoholio arba narkotikų.
- ⚠ Turi būti išlyginti šalto ir karšto slėgio nelygumai.

MONTAVIMO INSTRUKCIJA

- / Prieš montuojant būtina patikrinti, ar gaminys nebuvo pažeistas transportavimo metu. Sumontavus pretenzijos dėl transportavimo ir paviršiaus pažeidimų nepriimamos.
- / Vamzdžiai ir sujungimai turi būti montuojami, plaunami ir tikrinami pagal galiojančias normas.
- / Laikykitės atitinkamoje šalyje galiojančių direktyvų dėl įrengimo.
- / Gaminis netinkamas naudoti garo pirtyje!

TECHNINIAI DUOMENYS

Darbinis slėgis: ne daugiau kaip 1 MPa
 Rekomenduojamas slėgis: 0,1 - 0,5 MPa
 Bandomasis slėgis: 1,6 MPa
 (1 MPa = 10 barų = 147 PSI)

Karšto vandens temperatūra: ne daugiau kaip 60°C
 Terminis dezinfekavimas: 70°C / 4 min

- / Produktas skirtas tik geriamajam vandeniui!
- / Su atbuliniu vožtuvu

SYMBOLIO APRAŠYMAS

 Nenaudokite silikono, kurio sudėtyje yra acto rūgšties!

 **max. ≈42°C** APSAUGOS FUNKCIJA (žr. psl. 45)

Safety funkcija karšto vandens temperatūra gali būti iš anksto ribota iki, pvz., ne aukštesnės kaip 42°C.



REGULIAVIMAS (žr. psl. 44)

Sumontavus, būtina patikrinti vandens, išeinančio iš termostato, temperatūrą. Pakoreguokite vandens temperatūrą, jei būtina.



TECHNINIS APTARNAVIMAS (žr. psl. 48)

- / Atbulinio vožtuvo apsauga privalo būti tikrinama reguliariai (mažiausiai kartą per metus) pagal EN 806-5 arba pagal galiojančias nacionalines arba regionines normas.
- / Tam, kad būtų garantuotas tolygus temperatūros reguliavimas ir ilgas naudojimasis, būtina periodiškai temperatūros rankenėlę pasukti į karščiausios ir šalčiausios temperatūros padėtį.



ĮRENGIMO PAVYZDŽIAI (žr. psl. 34)

Sumaišytos karšto ir šalto vandens jungtys (žr. psl. 34)



IŠMATAVIMAI (žr. psl. 52)



ATSARGINĖS DALYS (žr. psl. 33)

XX = Spalvos
 00 = Chrom
 02 = Polished Chrome
 13 = Polished Bronze
 14 = Brushed Bronze
 25 = Brushed Gold-Optic
 26 = Brushed Chrome
 30 = Polished Redgold
 31 = Brushed Redgold
 33 = Polished Black Chrome
 34 = Brushed Black Chrome
 80 = Stainless Steel Optic
 82 = Brushed Nickel
 83 = Polished Nickel
 93 = Polished Brass
 95 = Brushed Brass
 99 = Polished Gold-Optic



VALYMAS (žr. psl. 46)



EKSPLOATACIJA (žr. psl. 47)



BANDYMO PAŽYMA (žr. psl. 47)

GEDIMAS

/ Per maža srovė

/ Kryžminis tekėjimas, uždarius maišytuvą, karštas vanduo papuola į šalto vandens vamzdį

/ Vandens temperatūra nesutampa su nustatyta temperatūra

/ Temperatūros reguliavimas neįmanomas

/ Ribotuvo mygtukas neveikia

/ Prietaiso ventilis sunkiai sukiojasi

/ Iš dušo nuolat varva

PRIEŽASTIS

/ Slėgis nepakankamas

/ Užsikimšęs temperatūros reguliatoriaus filtras

/ Dušo galvos filtras užsikimšęs

/ Užsiteršė arba nesandarus atgalinės eigos vožtuvas

/ Termostatas nesureguliuotas

/ Per maža karšto vandens temperatūra

/ temperatūros reguliatorius apkalkėjęs

/ Sumaišytos karšto ir šalto vandens jungtys

/ Spyruoklė pažeista

/ Mygtukas apkalkėjęs

/ Select Uždarymo vožtuvas DN9 ventilis

/ Select Uždarymo vožtuvas DN9 ventilis

PRIEMONĖ

/ Patikrinti vamzdžių spaudimą

/ Išvalyti termostato ir temperatūros reguliatoriaus filtrus

/ Išvalyti dušo galvos filtrą

/ Išvalyti arba pakeisti atbulinį vožtuvą

/ Reguluoti termostatą

/ Karšto vandens temperatūrą pakelti nuo 42 °C bis 60 °C

/ temperatūros reguliatorių pakeisti

/ žr. psl. 50

/ Išvalyti spyruoklę/mygtuką ir sutepti arba keisti

/ Pakeisti Select Uždarymo vožtuvas DN9

/ Pakeisti Select Uždarymo vožtuvas DN9



△ SIGURNOSNE UPUTE

- △ Prilikom montaže se radi sprječavanja prignječenja i posjekotina moraju nositi rukavice.
- △ Proizvod se smije primjenjivati samo za kupanje, tuširanje i osobnu higijenu.
- △ Djeca, kao i tjelesno, mentalno i/ili senzorno hendikepirane odrasle osobe ne smiju se koristiti proizvodom bez nadzora. Osobe koje su pod utjecajem alkohola ili droga ne smiju se koristiti proizvodom.
- △ Velika razlika u pritisku između vruće i hladne vode mora biti izbalansirana.

UPUTE ZA MONTAŽU

- / Prije montaže mora se provjeriti je li proizvod oštećen prilikom transporta. Nakon ugradnje se ne priznaju nikakve reklamacije koje se odnose na površinska i transportna oštećenja.
- / Cijevi i armatura moraju biti postavljeni, isprani i testirani prema važećim normama.
- / Obvezno se moraju uvažiti propisi o instalacijama koji vrijede u dotičnoj zemlji.
- / Proizvod nije predviđen za primjenu u parnim kupaoionicama!

TEHNIČKI PODATCI

- Najveći dopušteni tlak: tlak 1 MPa
 Preporučeni tlak: 0,1 - 0,5 MPa
 Probni tlak: 1,6 MPa
 (1 MPa = 10 bar = 147 PSI)
- Temperatura vruće vode: tlak 60°C
 Termička dezinfekcija: 70°C / 4 min
- / Proizvod je koncipiran isključivo za pitku vodu!
 - / Funkcije samo-čišćenja

OPIS SIMBOLA

 Nemojte koristiti silikon koji sadrži octenu kiselinu!

 **max. ≈42°C** SAFETY FUNKCIJA (pogledaj stranicu 45)

Zahvaljujuću Safety funkciji može se podesiti željena maksimalna temperatura, npr. i 42°C



REGULACIJA (pogledaj stranicu 44)

Nakon instalacije treba ispitati izlaznu temperaturu termostata. Korekcija je neophodna, ako izmjerena temperatura na mjestu uzimanja odstupa od temperature koja je namještena na termostatu.



ODRŽAVANJE (pogledaj stranicu 48)

- / Ispravnost nepovratnog ventila mora se redovito provjeravati prema standardu EN 806-5 i u skladu sa važećim propisima (najmanje jednom godišnje).
- / Kako bi se olakšala prohodnost i produljio vijek trajanja regulacijske jedinice, potrebno je s vremena na vrijeme podesiti termostat iz položaja maksimalno tople u položaj maksimalno hladne vode.



PRIMJER INSTALACIJE (pogledaj stranicu 34)

Zamijenjeni su priključci tople i hladne vode (pogledaj stranicu 34)



MJERE (pogledaj stranicu 52)



REZERVNI DJELOVI (pogledaj stranicu 33)

- XX = Boje
- 00 = Krom
- 02 = Polished Chrome
- 13 = Polished Bronze
- 14 = Brushed Bronze
- 25 = Brushed Gold-Optic
- 26 = Brushed Chrome
- 30 = Polished Redgold
- 31 = Brushed Redgold
- 33 = Polished Black Chrome
- 34 = Brushed Black Chrome
- 80 = Stainless Steel Optic
- 82 = Brushed Nickel
- 83 = Polished Nickel
- 93 = Polished Brass
- 95 = Brushed Brass
- 99 = Polished Gold-Optic



ČIŠĆENJE (pogledaj stranicu 46)



UPOTREBA (pogledaj stranicu 47)



OZNAKA TESTIRANJA (pogledaj stranicu 47)

GREŠKA

/ Nedovoljno vode

UZROK

- / Prenizak pritisak vode
- / Očistite rešetkasti filter regulacijske jedinice
- / Filter tuša je prljav

OTKLANJANJE

- / Ispitajte tlak u cijevima
- / Očistite rešetkasti filter ispred termostata i na regulacijskoj jedinici
- / Očistite filter između tuša i crijeva

/ Križni tok vode, kod zatvorene armature vruća voda ulazi u cijev s hladnom vodom i obrnuto

/ Nepovratni ventil je prljav ili ne brtvi

/ Očistite ili zamijenite nepovratni ventil

/ Temperatura na slavini ne podudara se s podešenom temperaturom

- / Termostat nije podešen
- / Preniska temperatura tople vode

- / Podesite termostat
- / Povećajte temperaturu vruće vode na 42-60 °C

/ Reguliranje temperature nije moguće

- / Regulacijska jedinica začepljena je kamencem
- / Zamijenjeni su priključci tople i hladne vode

/ Zamijenite regulacijsku jedinicu

/ pogledaj stranicu 50

/ Tipkalo sigurnosnog prekida je van funkcije

- / Opruga je neispravna
- / Tipkalo je začepljeno slojem kamenca

/ Očistite i podmažite oprugu, tj. tipkalo, u slučaju potrebe tipkalo možete zamijeniti novim

/ Ventil uređaja je neprohodan

/ Select zaporni ventil DN9 je oštećen

/ Zamijenite Select zaporni ventil DN9

/ Tuš stalno kaplje

/ Select zaporni ventil DN9 je oštećen

/ Zamijenite Select zaporni ventil DN9



⚠ INSTRUCȚIUNI DE SIGURANȚĂ

- ⚠ La montare utilizați mănuși pentru evitarea contuziunilor și tăierii mâinilor.
- ⚠ Produsul poate fi utilizat doar pentru spălarea, menținerea igienei și curățarea corpului.
- ⚠ Copiii și adulții cu dizabilități corporale, mintale și senzoriale nu pot utiliza sistemul de duș nesupravegheați. De asemenea este interzisă utilizarea sistemului de duș de către persoane, care se află sub influența alcoolului sau a drogurilor.
- ⚠ Diferențele de presiune mari între alimentarea cu apă rece și apă caldă trebuie echilibrate.

INSTRUCȚIUNI DE MONTARE

- / Înainte de instalare verificați, dacă produsul prezintă deteriorări de transport. După instalare garanția nu acoperă deteriorările de transport și cele de suprafață.
- / Conductele și bateriile trebuie montate, spălate și verificate conform normelor în vigoare.
- / Respectați reglementările referitoare la instalare valabile în țara respectivă.
- / Produsul nu este prevăzut pentru a fi folosit în combinație cu o baie de aburi!

DATE TEHNICE

Presiune de funcționare:	max. 1 MPa
Presiune de funcționare recomandată:	0,1 - 0,5 MPa
Presiune de verificare:	1,6 MPa (1 MPa = 10 bar = 147 PSI)
Temperatura apei calde:	max. 60°C
Dezinfecție termică:	70°C / 4 min

- / Produsul este destinat exclusiv pentru apă potabilă.
- / Asigurat contra scurgere înapoi

DESCRIEREA SIMBOLURILOR



Nu utilizați silicon cu conținut de acid acetic!

max.
≈42°C

FUNCȚIA DE SIGURANȚĂ (vezi pag. 45)

Datorită funcției de siguranță puteți preregla temperatura maximă, de ex. 42°C.



REGLARE (vezi pag. 44)

După montare verificați temperatura de ieșire la termostat. În cazul în care există o diferență între temperatura măsurată la golire și temperatura reglată la termostat trebuie efectuată o corecție.



ÎNTREȚINERE (vezi pag. 48)

- / Supapele antiretur trebuie verificate regulat conform EN 806-5 și standardele naționale sau regionale (cel puțin o dată pe an).
- / Pentru garantarea mișcării ușoare a unității de reglare, vă recomandăm să setați termostatul pe pozițiile limită cald și rece.



EXEMPLU DE INSTALARE (vezi pag. 34)

Racordurile de apă caldă și rece au fost montate invers. (vezi pag. 34)



DIMENSIUNI (vezi pag. 52)



PIESE DE SCHIMB (vezi pag. 33)



XX = Coduri de culori
 00 = Crom
 02 = Polished Chrome
 13 = Polished Bronze
 14 = Brushed Bronze
 25 = Brushed Gold-Optic
 26 = Brushed Chrome
 30 = Polished Redgold
 31 = Brushed Redgold
 33 = Polished Black Chrome
 34 = Brushed Black Chrome
 80 = Stainless Steel Optic
 82 = Brushed Nickel
 83 = Polished Nickel
 93 = Polished Brass
 95 = Brushed Brass
 99 = Polished Gold-Optic



CURĂȚARE (vezi pag. 46)



UTILIZARE (vezi pag. 47)



CERTIFICAT DE TESTARE (vezi pag. 47)

DERANJAMENT

CAUZA

MĂSURI DE REMEDIERE

/ Prea puțină apă	/ Presiune de alimentare insuficientă. / Murdărie în sita de impurități a unității de reglare. / S-a murdărit garnitura de sită a capătului de duș.	/ Verificați presiunea din conducte. / Curățați sitele de impurități la intrarea termostatului și în unitatea de reglare. / Curățați garnitura sită dintre capătul duș și furtun.
/ Curgere încucișată, apa caldă intră în conducta de apă rece sau invers, când bateria este închisă.	/ Elementul de reținere este înfundat sau neetanș	/ Curățați sau schimbați supapa antiretur dacă este cazul.
/ Temperatura apei la ieșire nu corespunde cu temperatura reglată.	/ Termostatul nu a fost reglat. / Temperatura apei calde este prea mică	/ Reglați termostatul. / Ridicați temperatura apei calde la o temperatură între 42 °C și 60 °C.
/ Temperatura nu poate fi reglată.	/ Depuneri de calcar pe unitatea de reglare. / Racordurile de apă caldă și rece au fost montate invers.	/ Schimbați unitatea de reglare. / vezi pag. 50
/ Butonul de pe întrerupătorul de siguranță nu funcționează.	/ Arc defect / Depuneri de calcar pe buton	/ Curățați și ungeți puțin arcul și butonul sau schimbați-le dacă este cazul.
/ Ventilul aparatului se mișcă greu.	/ Select Ventil de închidere DN9 este deteriorată.	/ Schimbați Select Ventil de închidere DN9
/ Dușul picură	/ Select Ventil de închidere DN9 este deteriorată.	/ Schimbați Select Ventil de închidere DN9



ΔΥΠΟΔΕΙΞΕΙΣ ΑΣΦΑΛΕΙΑΣ

- Δ Για να αποφύγετε τραυματισμούς κατά τη συναρμολόγηση πρέπει να φοράτε γάντια.
- Δ Το προϊόν επιτρέπεται να χρησιμοποιείται μόνο σαν μέσο λουτρού, υγιεινής και καθαρισμού του σώματος.
- Δ Παιδιά ή ενήλικες με μειωμένες σωματικές, διανοητικές και/ή αισθητήριες ανεπάρκειες δεν επιτρέπεται να χρησιμοποιούν το προϊόν χωρίς επιτήρηση. Άτομα υπό την επίρρεια οινοπνεύματος ή ναρκωτικών δεν επιτρέπεται να χρησιμοποιούν σε καμία περίπτωση το προϊόν.
- Δ Οι διαφορές της πίεσης μεταξύ της σύνδεσης κρύου και ζεστού νερού θα πρέπει να αντισταθμίζονται.

ΟΔΗΓΙΕΣ ΣΥΝΑΡΜΟΛΟΓΗΣΗΣ

- / Πριν τη συναρμολόγηση πρέπει να εξεταστεί το προϊόν για ζημιές μεταφοράς. Μετά την εγκατάσταση δεν αναγνωρίζονται ζημιές από τη μεταφορά ή επιφανειακές ζημιές.
- / Οι σωλήνες και η μπαταρία πρέπει να τοποθετηθούν σύμφωνα με τα ισχύοντα πρότυπα, να τεθούν υπό πίεση και να δοκιμαστούν.
- / Θα πρέπει να τηρούνται οι οδηγίες εγκατάστασης που ισχύουν σε κάθε κράτος.
- / Το προϊόν δεν είναι κατάλληλο για χρήση σε ατμόλουτρο!

ΤΕΧΝΙΚΑ ΧΑΡΑΚΤΗΡΙΣΤΙΚΑ

- Λειτουργία πίεσης: έως 1 MPa
- Συνιστώμενη λειτουργία πίεσης: 0,1 - 0,5 MPa
- Πίεση ελέγχου: 1,6 MPa
(1 MPa = 10 bar = 147 PSI)
- Θερμοκρασία ζεστού νερού: έως 60°C
- Θερμική απολύμανση: 70°C / 4 min
- / Το προϊόν έχει σχεδιαστεί αποκλειστικά για πόσιμο νερό!
- / Περιλαμβάνει βαλβίδα αντεπιστροφής.

ΠΕΡΙΓΡΑΦΗ ΣΥΜΒΟΛΩΝ

 Μην χρησιμοποιείτε σιλικόνη που περιέχει οξικό οξύ!

 **max. ≈42°C** SAFETY FUNCTION (βλ. Σελίδα 45)

Χάρη στη λειτουργία ασφαλείας Safety Function, είναι δυνατή η προρρυθμισμό της επιθυμητής μέγιστης θερμοκρασίας (π.χ. 42°C).



ΡΥΘΜΙΣΗ (βλ. Σελίδα 44)

Αφότου πραγματοποιηθεί η συναρμολόγηση, θα πρέπει να ελεγχθεί η θερμοκρασία του στομίου εκροής του θερμοστάτη. Μία διόρθωση είναι απαραίτητη όταν η μετρούμενη στο σημείο λήψης θερμοκρασία αποκλίνει από τη ρυθμισμένη στο θερμοστάτη θερμοκρασία.



ΣΥΝΤΗΡΗΣΗ (βλ. Σελίδα 48)

- / Οι βαλβίδες αντεπιστροφής πρέπει να ελέγχονται τακτικά ως προς τη λειτουργία τους, σύμφωνα με το πρότυπο EN 806-5, σε σχέση με τους ισχύοντες εθνικούς ή τοπικούς κανόνες (το ελάχιστο μια φορά το χρόνο).
- / Για να διασφαλίσετε την καλή λειτουργία της μονάδας ρύθμισης, θα πρέπει να ρυθμίζετε το θερμοστάτη από καιρού εις καιρόν σε εντελώς ζεστό ή εντελώς κρύο.



ΠΑΡΑΔΕΙΓΜΑ ΕΓΚΑΤΑΣΤΑΣΗΣ (βλ. Σελίδα 34)



Έχουν τοποθετηθεί λάθος οι συνδέσεις ζεστού και κρύου νερού (βλ. Σελίδα 34)



ΔΙΑΣΤΑΣΕΙΣ (βλ. Σελίδα 52)



ΑΝΤΑΛΛΑΚΤΙΚΑ (βλ. Σελίδα 33)

- XX = Χρώματα
- 00 = Επιχρωμιωμένο
- 02 = Polished Chrome
- 13 = Polished Bronze
- 14 = Brushed Bronze
- 25 = Brushed Gold-Optic
- 26 = Brushed Chrome
- 30 = Polished Redgold
- 31 = Brushed Redgold
- 33 = Polished Black Chrome
- 34 = Brushed Black Chrome
- 80 = Stainless Steel Optic
- 82 = Brushed Nickel
- 83 = Polished Nickel
- 93 = Polished Brass
- 95 = Brushed Brass
- 99 = Polished Gold-Optic



ΚΑΘΑΡΙΣΜΟΣ (βλ. Σελίδα 46)



ΧΕΙΡΙΣΜΟΣ (βλ. Σελίδα 47)



ΣΗΜΑ ΕΛΕΓΧΟΥ (βλ. Σελίδα 47)

ΒΛΑΒΗ	ΑΙΤΙΑ	ΔΙΟΡΘΩΣΗ
/ Ανεπαρκές νερό	/ Η πίεση παροχής δεν είναι επαρκής / Βρώμικο φίλτρο συλλογής ακαθαρσιών της μονάδας ρύθμισης / Βρώμικη στεγανοποιητική σήτα του καταιονιστήρα	/ Ελέγξτε την πίεση των αγωγών αποχέτευσης/ύδρευσης / Καθαρίστε το φίλτρο συλλογής ακαθαρσιών προ του θερμοστάτη και επάνω στη μονάδα ρύθμισης / Καθαρίστε και, εάν χρειαστεί, αλλάξτε τη στεγανοποιητική σήτα μεταξύ καταιονιστήρα και σπιράλ
/ Η σταυροειδής ροή και το ζεστό νερό ρυθμίζονται με κλειστή βάνα στον αγωγό κρύου νερού, πατώντας τη βάνα ή αντίστροφα	/ Η διάταξη αντεπιστροφής είναι ακάθαρτη ή δεν στεγανή	/ Καθαρίστε και, εάν χρειαστεί, αλλάξτε τη βαλβίδα αντεπιστροφής
/ Η θερμοκρασία εκροής δεν συμφωνεί με τη ρυθμισμένη θερμοκρασία	/ Ο θερμοστάτης δεν έχει ρυθμιστεί / Χαμηλή θερμοκρασία ζεστού νερού	/ Ρυθμίστε το θερμοστάτη / Αυξήστε τη θερμοκρασία του ζεστού νερού μεταξύ των 42°C και των 60°C
/ Δεν είναι δυνατή η ρύθμιση της θερμοκρασίας	/ Άλατα στη μονάδα ρύθμισης / Έχουν τοποθετηθεί λάθος οι συνδέσεις ζεστού και κρύου νερού	/ Αλλάξτε τη μονάδα ρύθμισης / βλ. Σελίδα 50
/ Πιεστικό κουμπί ή διάταξη φραγής ασφαλείας χωρίς λειτουργία	/ Ελαττωματικό ελατήριο / Αφλατωμένο πιεστικό κουμπί	/ Καθαρίστε και λιπάνετε ελαφρά, και, εάν χρειαστεί, αλλάξτε το ελατήριο ή/και το πιεστικό κουμπί
/ Σκληρή βαλβίδα της συσκευής	/ Βλάβη στο Select Βαλβίδα κλεισίματος DN9	/ Αλλάξτε το Select Βαλβίδα κλεισίματος DN9
/ Το ντους τρέχει συνεχώς	/ Βλάβη στο Select Βαλβίδα κλεισίματος DN9	/ Αλλάξτε το Select Βαλβίδα κλεισίματος DN9



⚠ VARNOSTNA OPOZORILA

- ⚠ Pri montaži je treba nositi rokavice, da se preprečijo poškodbe zaradi zmečkanja ali urezov.
- ⚠ Ta izdelek se sme uporabljati le z namenom umivanja, vzdrževanja higiene in telesne nege.
- ⚠ Otroci kot tudi odrasle osebe z omejenimi telesnimi, duševnimi in/ali senzoričnimi sposobnostmi ne smejo nenadzorovano uporabljati tega izdelka. Osebe, ki so pod vplivom alkohola ali drog, tega izdelka ne smejo uporabljati.
- ⚠ Velike razlike v tlaku med priključkom za mrzlo in priključkom za toplo vodo je potrebno izravnati.

NAVODILA ZA MONTAŽO

- / Pred montažo je treba izdelek preveriti glede morebitnih transportnih poškodb. Po vgradnji transportne ali površinske poškodbe ne bodo več priznane.
- / Cevi in armaturo je treba montirati, izprati in preveriti po veljavnih standardih.
- / Upoštevati je treba pravilnike o inštalacijah, ki veljajo v posamezni državi.
- / Proizvod ni predviden za uporabo v povezavi s parno kopeljo!

TEHNIČNI PODATKI

Delovni tlak:	maks. 1 MPa
Priporočeni delovni tlak:	0,1 - 0,5 MPa
Preskusni tlak:	1,6 MPa (1 MPa = 10 bar = 147 PSI)
Temperatura tople vode:	maks. 60°C
Termična dezinfekcija:	70°C/4 min

- / Proizvod je zasnovan izključno za sanitarno vodo!
- / Zaščita proti povratnemu toku

OPIS SIMBOLA

 Ne smete uporabiti silikona, ki vsebuje ocatno kislino!

 **max. ≈42°C** VARNOSTNA FUNKCIJA (glejte stran 45)

Varnostna funkcija omogoča, da vnaprej nastavimo najvišjo želeno temperaturo npr. 42°C.



JUSTIRANJE (glejte stran 44)

Po opravljeni montaži je treba preveriti iztočno temperaturo na termostatu. Če na odvzemnem mestu izmerjena temperatura odstopa od temperature, nastavljene na termostatu, je potreben popravek.



VZDRŽEVANJE (glejte stran 48)

- / Delovanje protipovratnega ventila je potrebno v skladu z EN 806-5 in skladno z državnimi in regionalnimi določili redno testirati (najmanj enkrat letno).
- / Da bi zagotovili gladko delovanje enote za uravnavanje, je potrebno termostat občasno nastaviti popolnoma na toplo in popolnoma na mrzlo.



PRIMER INŠTALACIJE (glejte stran 34)

Priključki za vročo in hladno vodo so zamenjani (glejte stran 34)



MERE (glejte stran 52)



REZERVNI DELI (glejte stran 33)

XX = Barve
00 = Krom
02 = Polished Chrome
13 = Polished Bronze
14 = Brushed Bronze
25 = Brushed Gold-Optic
26 = Brushed Chrome
30 = Polished Redgold
31 = Brushed Redgold
33 = Polished Black Chrome
34 = Brushed Black Chrome
80 = Stainless Steel Optic
82 = Brushed Nickel
83 = Polished Nickel
93 = Polished Brass
95 = Brushed Brass
99 = Polished Gold-Optic



ČIŠČENJE (glejte stran 46)



UPRAVLJANJE (glejte stran 47)



PRESKUSNI ZNAK (glejte stran 47)

NAPAKA	VZROK	POMOČ
/ Malo vode	/ Nezadosten oskrbovalni tlak	/ Preverite tlak v ceveh
	/ Filter enote za uravnavanje je umazan	/ Očistite filtre pred termostatom in na enoti za uravnavanje
	/ Filtrirna mrežica prhe je umazana	/ Očistite filtrirno mrežico med prho in gibko cevjo
/ Križni tok, toplo vodo ob zaprti armaturi potiska v cevi mrzle vode ali obratno	/ Protipovratni ventil je umazan ali netesen	/ Očistite oz. po potrebi zamenjajte protipovratni ventil
/ Temperatura vode pri izlivu ne ustreza temperaturi, ki ste jo nastavili.	/ Termostat ni bil justiran	/ Justirajte termostat
	/ Prenizka temperatura tople vode	/ Povišajte temperaturo tople vode na 42 °C do 60 °C
/ Uravnavanje temperature ni mogoče	/ Enota za uravnavanje je poapnena	/ Zamenjajte enoto za uravnavanje
	/ Priključki za vročo in hladno vodo so zamenjani	/ glejte stran 50
/ Gumb varnostne zapore ne deluje	/ Pokvarjena vzmet	/ Očistite in rahlo namastite oz. po potrebi zamenjajte vzmet oz. gumb
	/ Gumb je poapnen	
/ Teško premikanje ventila	/ Poškodovan Select Zaporni ventil DN9	/ Zamenjajte Select Zaporni ventil DN9
/ Prha neprestano kaplja	/ Poškodovan Select Zaporni ventil DN9	/ Zamenjajte Select Zaporni ventil DN9



OHUTUSJUHISED

- △ Kandke paigaldamisel muljumis- ja löikevigastuste vältimiseks kindaid.
- △ Toodet tohib kasutada ainult pesemis-, hügieeni- ja kehapuhastamisesmärkidel.
- △ Lapsed, samuti kehaliste, vaimsete või tajupiirangutega täiskasvanud ei tohi dušisüsteemi järelevalveta kasutada. Alkoholi või narkootikumide mõju all olevad isikud ei tohi dušisüsteemi kasutada.
- △ Kui külma ja kuumu vee ühenduste surve on väga erinev, tuleb need tasakaalustada.

PAIGALDAMISJUHISED

- / Enne paigaldamist tuleb toodet kontrollida transpordikahjustuste osas. Pärast paigaldamist ei tunnustata enam transpordi- või pinnakahjustuste kaebuseid.
- / Voolikute ja segisti paigaldamisel, loputamisel ja kontrollimisel tuleb lähtuda kehtivatest normatiividest.
- / Vastavas riigis kehtivaid paigalduseeskirju tuleb järgida.
- / Toode ei sobi kasutamiseks aurusaunas!

TEHNILISED ANDMED

- Töö rõhk maks. 1 MPa
 Soovitatav töö rõhk: 0,1 - 0,5 MPa
 Kontrollsurve: 1,6 MPa
 (1 MPa = 10 baari = 147 PSI)
- Kuumu vee temperatuur: maks. 60°C
 Termiline desinfektsioon: 70°C / 4 min
- / Toode on ette nähtud eranditult joogivee jaoks!
 - / Tagasivooluklapp

SÜMBOLITE KIRJELDUS

 Ärge kasutage äädikhapet sisaldavat silikooni!

max. ≈42°C TURVAFUNKTSIOON (vt lk 45)

Tänu ohutusfunktsioonile on võimalik soovitud maksimaaltemperatuuri eelnevalt sisestada (nt maks. 42 °C).



REGULEERIMINE (vt lk 44)

Paigaldamise järel tuleb kontrollida termostaadi väljundtemperatuuri. Kui väljavoolu kohas mõõdetud temperatuur erineb termostaadiga sisestatust, tuleb seda reguleerida.



HOOLDUS (vt lk 48)

- / Tagasilöögiklappide toimimist tuleb kooskõlas riiklike ja regionaalsete määrustega regulaarselt kontrollida vastavalt standardile EN 806-5 (vähemalt kord aastas).
- / Termostaadi hea toimimise tagamiseks on tarvis termostaat keerata aegajalt päris kuumu ja päris külma peale.



PAIGALDUSNÄIDE (vt lk 34)

Sooja ja külma vee liitmikud läksid vahetusse (vt lk 34)



MÕÕTUDE (vt lk 52)



VARUOSAD (vt lk 33)

- XX = Värvid
- 00 = Kroom
- 02 = Polished Chrome
- 13 = Polished Bronze
- 14 = Brushed Bronze
- 25 = Brushed Gold-Optic
- 26 = Brushed Chrome
- 30 = Polished Redgold
- 31 = Brushed Redgold
- 33 = Polished Black Chrome
- 34 = Brushed Black Chrome
- 80 = Stainless Steel Optic
- 82 = Brushed Nickel
- 83 = Polished Nickel
- 93 = Polished Brass
- 95 = Brushed Brass
- 99 = Polished Gold-Optic



PUHASTAMINE (vt lk 46)



KASUTAMINE (vt lk 47)



KONTROLLSERTIFIKAAT (vt lk 47)

RIKE	PÕHJUS	LAHENDUS
/ Vähe vett	/ Surve ebapiisav	/ Kontrollige vee survet torudes (kui pump on installeeritud, kontrollige kas pump töötab)
	/ Regulaatori filter on määrdunud	/ Puhastage termostaadi ees ja regulaatori peal olevad filtrid
	/ Duši sõelühendust	/ Puhastage duši ja vooliku vaheline sõelühendus
/ Ristvool, soe vesi surutakse suletud segisti korral külmavee- torru või vastupidi, kui segisti on suletud	/ Tagasivoolutõkesti on määrdunud või lekib	/ Tagasilöögiklapp puhastada ja vajadusel välja vahetada
/ Väljavoolava vee temperatuur ei vasta seatud temperatuurile	/ Termostaati pole reguleeritud	/ Reguleerige termostaati
	/ Sooja vee temperatuur liiga madal	/ Tõsike sooja vee temperatuuri 42 °C kuni 60 °C
/ Termoregulatsioon pole võimalik	/ Termostaati tööelement on lubjastunud	/ Vahetage termostaati tööelement
	/ Sooja ja külma vee liitmikud läksid vahetusse	/ vt lk 50
/ Ohutusnupp ei tööta	/ Vedru on vigastatud või veaga	/ Puhastage ning määrige kergelt vedru või nuppu, vajadusel vahetage ära
	/ Ohutusnupp on lupjunud	
/ Seadme klapp käib raskesti	/ Select tõkestus klapp DN9 on kahjustunud	/ Vahetage ära Select tõkestus klapp DN9
/ Dušš tilgub pidevalt	/ Select tõkestus klapp DN9 on kahjustunud	/ Vahetage ära Select tõkestus klapp DN9



△ DROŠĪBAS NORĀDES

- △ Montāžas laikā, lai izvairītos no saspiedumiem un iegriezumiem, nepieciešams nēsāt cimdus.
- △ Šo produktu drīkst izmantot tikai, lai mazgātos, higiēnai un ķermeņa tīrīšanai.
- △ Bērni, kā arī pieaugušie ar fiziskiem, garīgiem un/vai sensoriskiem ierobežojumiem nedrīkst lietot šo produktu bez uzraudzības. Personas, kas atrodas alkohola vai narkotisko vielu iespaidā, nedrīkst lietot šo dušas sistēmu.
- △ Jāizlīdzina spiediena atšķirības starp aukstā un karstā ūdens pievadiem.

NORĀDĪJUMI MONTĀŽAI

- / Pirms montāžas nepieciešams pārbaudīt, vai produktam transportēšanas laikā nav radušies bojājumi. Pēc iebūvēšanas bojājumi, kas radušies transportēšanas laikā, vai virsmas bojājumi netiek atzīti.
- / Cauruļvadi un maisītājs ir jāuzstāda, jāizskalo un jāpārbauda saskaņā ar spēkā esošajiem standartiem.
- / Jāievēro attiecīgās valstīs spēkā esošās montāžas prasības.
- / Produkts nav paredzēts lietošanai kopā ar tvaika vannu!

TEHNISKIE DATI

- Darba spiediens: maks. 1 MPa
 Ieteicamais darba spiediens: 0,1 - 0,5 MPa
 Pārbaudes spiediens: 1,6 MPa
 (1 MPa = 10 bar = 147 PSI)
- Karstā ūdens temperatūra: maks. 60°C
 Termiskā dezinfekcija: 70°C/4 min
- / Izstrādājums ir paredzēts tikai dzeramajam ūdenim!
 - / Drošības vārsts

SIMBOLU NOZĪME

-  Neizmanto silikonu, kas satur etiķskābi!
-  **max. ≈42°C** DROŠĪBAS FUNKCIJA (skat. lpp. 45)

Pateicoties drošības funkcijai, vēlamo augstāko temperatūru, piem., maks. 42°C, var iestatīt jau iepriekš.



IEREGULĒŠANA (skat. lpp. 44)

Pēc montāžas jāpārbauda termostata iztekas temperatūra. Korektūra ir nepieciešama gadījumā, ja temperatūra iztekas vietā atšķiras no termostatā iestatītās temperatūras.



APKOPĒ (skat. lpp. 48)

- / Regulāri jāpārbauda pretvārsta funkcija saskaņā ar EN 806-5 saistībā ar nacionālajiem vai vietējiem noteikumiem (vismaz vienreiz gadā).
- / Lai nodrošinātu regulatora nevainojamu darbību, termostatu laiku pa laikam jāiestata uz maksimāli aukstu un maksimāli karstu ūdeni.



UZSTĀDĪŠANAS PIEMĒRS (skat. lpp. 34)

Silta un auksta ūdens pieslēgumi ir nomainīti vietām. (skat. lpp. 34)



IZMĒRUS (skat. lpp. 52)



REZERVES DAĻAS (skat. lpp. 33)

- XX = Krāsu kodi
 00 = Hroma
 02 = Polished Chrome
 13 = Polished Bronze
 14 = Brushed Bronze
 25 = Brushed Gold-Optic
 26 = Brushed Chrome
 30 = Polished Redgold
 31 = Brushed Redgold
 33 = Polished Black Chrome
 34 = Brushed Black Chrome
 80 = Stainless Steel Optic
 82 = Brushed Nickel
 83 = Polished Nickel
 93 = Polished Brass
 95 = Brushed Brass
 99 = Polished Gold-Optic



TĪRĪŠANA (skat. lpp. 46)



LIETOŠANA (skat. lpp. 47)



PĀRBAUDES ZĪME (skat. lpp. 47)

TRAUCĒJUMS

- / Maz ūdens
- / Ūdens sajaukšanās, karstais ūdens slēgtā stāvoklī tiek spiests aukstā ūdens cauruļvados un otrādi.
- / Ūdens temperatūra nesaskan ar iestatīto temperatūru
- / Nav iespējama temperatūras regulēšana
- / Nestrādā sarkanā poga, kas pasargā pret apdedzināšanu
- / Iekārtas ventilis ir nekustīgs
- / Duša pastāvīgi pil

IEMESLS

- / Problēmas ar ūdens apgādi
- / Netīrs regulatora filtrs
- / Netīrs dušas filtra blīvējums
- / Atpakaļplūdes novēršējs aizsērējis vai caurs
- / Termostats nav pierēgulēts
- / Pārāk zema ūdens temperatūra
- / regulators aizkalķojies
- / Silta un auksta ūdens pieslēgumi ir nomainīti vietām.
- / Bojāta atspere
- / Poga ir aizkalķojusies
- / Bojāta Select Slēgvārsts DN9
- / Bojāta Select Slēgvārsts DN9

BOJĀJUMU NOVĒRŠANA

- / Pārbaudīt spiedienu ūdenī
- / Tīrīt filtrus pirms termostata un uz regulatora
- / Iztīrīt filtra blīvējumu starp dušu un šļūteni
- / Tīrīt, nepieciešamības gad. nomainīt pretvārstu
- / Pierēgulēt termostatu
- / Paaugstināt karstā ūdens temperatūru no 42 °C līdz 60 °C
- / Nomainīt regulatoru
- / skat. lpp. 50
- / Iztīrīt un ieeļļot, ja nepieciešams, nomainīt atspere vai pogu
- / Nomainīt Select Slēgvārsts DN9
- / Nomainīt Select Slēgvārsts DN9



△ SIGURNOSNE NAPOMENE

- △ Prilikom montaže se radi sprečavanja prignječenja i posekotina moraju nositi rukavice.
- △ Proizvod sme da se koristi samo za kupanje, tuširanje i ličnu higijenu.
- △ Deca, kao i telesno, mentalno i/ili senzorno hendikepirane odrasle osobe ne smeju da koriste proizvod bez nadzora. Osobe koje su pod uticajem alkohola ili droga ne smeju da koriste proizvod.
- △ Velika razlika u pritisku između vruće i hladne vode mora biti izbalansirana.

INSTRUKCIJE ZA MONTAŽU

- / Pre montaže se mora proveriti da li je proizvod oštećen pri transportu. Nakon ugradnje se ne priznaju nikakve reklamacije koje se odnose na površinska i transportna oštećenja.
- / Vodovi i armatura moraju biti postavljeni, isprani i testirani prema važećim normama.
- / Treba se pridržavati propisa koji u određenim zemljama važe za instalacije.
- / Proizvod nije predviđen za upotrebu u parnim kupatilima!

TEHNIČKI PODACI

Radni pritisak:	maks. 1 MPa
Preporučeni radni pritisak:	0,1 - 0,5 MPa
Probni pritisak:	1,6 MPa
	(1 MPa = 10 bar = 147 PSI)
Temperatura vruće vode:	maks. 60°C
Termička dezinfekcija:	70°C / 4 min

- / Proizvod je koncipiran isključivo za pijaću vodu!
- / Zaštita od povratnog toka

OPIS SIMBOLA

 Nemojte koristiti silikon koji sadrži sirčetnu kiselinu!

 **max. ≈42°C** SAFETY FUNKCIJA (vidi stranu 45)

Zahvaljujuću Safety funkciji, može se podesiti željena maksimalna temperatura, npr. maks. 42°C.



PODEŠAVANJE (vidi stranu 44)

Nakon instalacije potrebno je ispitati izlaznu temperaturu termostata. Korekcija je neophodna, ako izmerena temperatura odstupa od temperature koja je nameštena na termostatu.



ODRŽAVANJE (vidi stranu 48)

/ Ispravno funkcionisanje nepovratnog ventila se mora redovno proveravati prema standardu EN 806-5 i u skladu s važećim nacionalnim ili regionalnim propisima (najmanje jednom godišnje).

/ Kako bi se olakšala prohodnost i produžio vek trajanja regulacione jedinice, potrebno je s vremena na vreme podesiti termostat na položaje za maksimalno toplu i maksimalno hladnu vodu.



PRIMER INSTALACIJE (vidi stranu 34)



Zamenjeni su priključci tople i hladne vode (vidi stranu 34)



MERE (vidi stranu 52)



REZERVNI DELOVI (vidi stranu 33)

XX = Oznake boja

00 = Hrom

02 = Polished Chrome

13 = Polished Bronze

14 = Brushed Bronze

25 = Brushed Gold-Optic

26 = Brushed Chrome

30 = Polished Redgold

31 = Brushed Redgold

33 = Polished Black Chrome

34 = Brushed Black Chrome

80 = Stainless Steel Optic

82 = Brushed Nickel

83 = Polished Nickel

93 = Polished Brass

95 = Brushed Brass

99 = Polished Gold-Optic



ČIŠĆENJE (vidi stranu 46)



RUKOVANJE (vidi stranu 47)



ISPITNI ZNAK (vidi stranu 47)

SMETNJA

/ Nedovoljno vode

UZROK

/ Prenizak pritisak vode

/ Očistite mrežicu za hvatanje prljavštine regulacione jedinice

/ Mrežasta zaptivka tuša je prljava

/ Nepovratni ventil je prljan ili ne zaptiva

/ Termostat nije podešen

/ Preniska temperatura tople vode

/ regulaciona jedinica je začepljena kamenjem

/ Zamenjeni su priključci tople i hladne vode

/ Opruga je neispravna

/ Dugme je začepljeno slojem kamenca

/ Select Ventil za zatvaranje DN9 je oštećen

/ Select Ventil za zatvaranje DN9 je oštećen

POMOĆ

/ Ispitajte pritisak u cevima

/ Očistite mrežice za hvatanje prljavštine ispred termostata i na regulacionoj jedinici

/ Očistite mrežastu zaptivku između tuša i crijeva

/ Očistite ili, po potrebi, zamenite nepovratni ventil

/ Podesite termostat

/ Povećajte temperaturu vruće vode na 42-60 °C

/ Zamenite regulacionu jedinicu

/ vidu stranu 50

/ Očistite i podmažite oprugu, tj. dugme, u slučaju potrebe dugme možete zameniti novim

/ Zamenite Select Ventil za zatvaranje DN9

/ Zamenite Select Ventil za zatvaranje DN9



⚠ SIKKERHETSHENVISNINGER

- ⚠ Bruk hansker under montasjen for å unngå klem- og kuttskader.
- ⚠ Produktet skal kun brukes for bade-, hygiene- og kroppshygiene.
- ⚠ Barn og voksne med fysiske og psykiske og/eller sensoriske handicap skal ikke bruke dusjsystemet uten oppsyn. Personer som er påvirket av alkohol eller narkotika skal ikke bruke dusjsystemet.
- ⚠ Store trykkdifferanser mellom kaldt- og varmtvannstilkoblinger skal utlignes.

MONTAGEHENVISNINGER

- / Før montasjen skal produktet sjekkes for transportkader. Etter monteringen aksepteres ikke noen transport- eller overflateskader.
- / Ledningene og armaturen skal monteres, spyles og sjekkes iht. de gyldige normer.
- / Gjeldende retningslinjer for rørleggerarbeid i de enkelte land skal følges.
- / Produktet er ikke påtenkt for bruk sammen med et dampbad!

TEKNISKE DATA

Driftstrykk	maks. 1 MPa
Anbefalt driftstrykk:	0,1 - 0,5 MPa
Prøvetrykk	1,6 MPa
	(1 MPa = 10 bar = 147 PSI)
Varmtvannstemperatur	maks. 60°C
Termisk desinfisering:	70°C/4 min

- / Produktet er utelukkende designet for drikkevann!
- / Egensikker mot tilbakeflyt

SYMBOLBESKRIVELSE



Ikke bruk silikon som inneholder eddiksyre!

max.
≈42°C

SAFETY FUNCTION (se side 45)

Takket være egenskapen "Safety Function" kan det forhåndsinnstilles en ønsket maks. temperatur, f.eks. 42 °C.



JUSTERING (se side 44)

Etter avsluttet montering skal termostatens utløpstemperatur kontrolleres. Det er nødvendig med korrektur når temperaturen målt ved uttaksstedet avviker fra temperaturen som er innstilt på termostaten.



VEDLIKEHOLD (se side 48)

- / Funksjonen til returløpssperren skal iht. EN 806-5 og i samsvar med de nasjonale og lokale forskrifter sjekkes regelmessig (minst en gang i året).
- / For å holde regulerings-enheten bevegelig, skal termostaten stilles fra tid til annen på helt varmt og helt kaldt.



INSTALLASJONSEKSEMPEL (se side 34)



Tilkoblinger for varmt og kaldt vann ble byttet (se side 34)



MÅL (se side 52)



SERVICEDELER (se side 33)

- XX = Fargekode
- 00 = Krom
- 02 = Polished Chrome
- 13 = Polished Bronze
- 14 = Brushed Bronze
- 25 = Brushed Gold-Optic
- 26 = Brushed Chrome
- 30 = Polished Redgold
- 31 = Brushed Redgold
- 33 = Polished Black Chrome
- 34 = Brushed Black Chrome
- 80 = Stainless Steel Optic
- 82 = Brushed Nickel
- 83 = Polished Nickel
- 93 = Polished Brass
- 95 = Brushed Brass
- 99 = Polished Gold-Optic



RENGJØRING (se side 46)



BETJENING (se side 47)



PRØVEMERKE (se side 47)

FEIL	ÅRSAK	FEILRETTELSE
/ Lite vann	/ Forsyningsstrykk er ikke tilstrekkelig / Smussfangersil til reguleringsenheten skitten. / Dusjens silpakning er skitten	/ Ledningsstrykk sjekkes / Smussfangersil før termostaten og på reguleringsenheten rengjøres / Silpakning mellom dusj og slangen rengjøres
/ Krysstrømning, varmt vann presses ved lukket armatur inn i kaldtvannsledning eller omvendt	/ Tilbakeslagsventil forurenset eller utett	/ Returløpstopper rengjøres, byttes hvis nødvendig
/ Utløpstemperatur samsvarer ikke med innstilt temperatur	/ Termostat ble ikke justert / For lav varmtvannstemperatur	/ Termostat justeres / Varmtvannstemperatur økes til mellom 42 °C og 60 °C
/ Temperaturregulering er ikke mulig	/ reguleringsenhet forkalket / Tilkoblinger for varmt og kaldt vann ble byttet	/ reguleringsenhet byttes / se side 50
/ Trykknapp til sikkerhetssperren uten funksjon	/ Fjær defekt / Kalk på trykknapp	/ Fjær hhv. Trykknapp rengjøres og smøres lett inn, byttes hvis nødvendig
/ Apparatventil ikke lett bevegelig	/ Select Sperreventil DN9 skadet	/ Bytte Select Sperreventil DN9
/ Dusjen drypper stadig	/ Select Sperreventil DN9 skadet	/ Bytte Select Sperreventil DN9



УКАЗАНИЯ ЗА БЕЗОПАСНОСТ

- ⚠ При монтажа трябва да се носят ръкавици, за да се избегнат наранявания поради притискане или порязване.
- ⚠ Позволено е използването на продукта само за къпане, хигиена и цели на почистване на тялото.
- ⚠ Не е позволено деца, както и възрастни с физически, умствени и/или сензорни ограничения да използват продукта без надзор. Не е позволено използването на системата на продукта от лица, употребили алкохол или дрога.
- ⚠ Големите разлики в налягането между изводите за студената и топлата вода трябва да се изравняват.

УКАЗАНИЯ ЗА МОНТАЖ

- / Преди монтажа продуктът трябва да се провери за транспортни щети. След монтажа не се признават транспортни или повърхностни щети.
- / Тръбопроводите и арматурата трябва да се монтират, промият и проверят в съответствие с валидните норми.
- / Трябва да бъдат спазвани валидните в съответните страни предписания за инсталиране.
- / Продуктът не е предвиден за употреба във връзка с парна баня!

ТЕХНИЧЕСКИ ДАННИ

Работно налягане:	макс. 1 МПа
Препоръчително работно налягане:	0,1 - 0,5 МПа
Контролно налягане:	1,6 МПа
	(1 МПа = 10 bar = 147 PSI)
Температура на горещата вода:	макс. 60°C
Термична дезинфекция:	70°C/4 мин

- / Продуктът е разработен само за питейна вода!
- / Самозащитен против обратно изтичане

ОПИСАНИЕ НА СИМВОЛИТЕ

 Не използвайте силикон, съдържащ оцетна киселина!

 **max. ≈42°C SAFETY FUNCTION** (вижте стр. 45)

Благодарение на Safety Function (функция за безопасност) желаната максимална температура може да се настрои предварително напр. на макс. 42 °C.



ЮСТИРАНЕ (вижте стр. 44)

След извършен монтаж трябва да се провери температурата на крайника на термостата. Ако измерената температура на мястото на водоземане се различава от настроената на термостата температура, е необходима корекция.



ПОДДРЪЖКА (вижте стр. 48)

- / Съгласно EN 806-5 функционирането на приспособленията за предотвратяване на обратния поток трябва редовно да се проверява в съответствие с националните или регионални изисквания (поне веднъж годишно).
- / За да се гарантира лекоподвижността на регулиращото звено, от време на време термостатът трябва да се поставя на максимално топло и на максимално студено.



ПРИМЕР ЗА ИНСТАЛАЦИЯ (вижте стр. 34)

Изводите за топла и студена вода са разменени (вижте стр. 34)



РАЗМЕРИ (вижте стр. 52)



СЕРВИЗНИ ЧАСТИ (вижте стр. 33)

XX = Цветово кодиране
 00 = Хром
 02 = Polished Chrome
 13 = Polished Bronze
 14 = Brushed Bronze
 25 = Brushed Gold-Optic
 26 = Brushed Chrome
 30 = Polished Redgold
 31 = Brushed Redgold
 33 = Polished Black Chrome
 34 = Brushed Black Chrome
 80 = Stainless Steel Optic
 82 = Brushed Nickel
 83 = Polished Nickel
 93 = Polished Brass
 95 = Brushed Brass
 99 = Polished Gold-Optic



ПОЧИСТВАНЕ (вижте стр. 46)



ОБСЛУЖВАНЕ (вижте стр. 47)



КОНТРОЛЕН ЗНАК (вижте стр. 47)

НЕИЗПРАВНОСТ

/ Малко вода

ПРИЧИНА

/ Захранващото налягане не е достатъчно

ПОМОЩ

/ Проверете налягането на тръбопровода

/ Цедката за улавяне на замърсяванията на регулиращия елемент е замърсена

/ Почистете цедките за улавяне на замърсяванията преди термостата и на регулиращия елемент

/ Замърсено е уплътнението с цедка на разпръсквателя

/ Почистете уплътнението с цедка между разпръсквателя и маркуча

/ Кръстосване на потока, при затворена арматура топлата вода навлиза в линията на студената вода или обратно

/ Приспособлението за предотвратяване на замърсявания е замърсено или не е херметично

/ Почистете респ. сменете приспособлението за предотвратяване на обратния поток

/ Изходящата температура не съвпада с настроената температура

/ Термостатът не е юстиран
 / Твърде ниска температура на водата

/ Юстиране на термостата
 / Повишете ограничението за топлата вода на 42 °C до 60 °C

/ Не е възможно регулиране на температурата

/ Покрит с варовик регулиращ елемент
 / Изводите за топла и студена вода са разменени

/ Смяна на регулиращия елемент
 / вижте стр. 50

/ Копчето на предпазната блокировка не функционира

/ Дефектна пружина
 / Копчето е покрито с варовик

/ Почистете пружината респ. копчето и ги смажете леко, при необх. ги сменете

/ Клапанът на уреда е трудно подвижен

/ Повредена Select Спирателен клапан DN9

/ Смяна Select Спирателен клапан DN9

/ Душът непрекъснато капе

/ Повредена Select Спирателен клапан DN9

/ Смяна Select Спирателен клапан DN9



△ 安全上の注意

- △ 施工の際は手を挟んだり怪我をしないように、手袋をはめてください。
- △ この製品は、体や手を洗う等の製品本来の目的以外には使用しないでください。
- △ 製品に関する危険性をご理解いただけない方や、身体や精神にハンディキャップがあり安全なご利用が困難なお子様や大人の方のご利用は控えてください。生命に重大な危険が及ぶことや、物的損害の危険があります。アルコールまたは薬物の影響下にある方の使用はできません。
- △ 給水・湯の圧力差は0.1(MPa)以内としてください。

施工上の注意


- / 製品の施工前に輸送でのダメージがないか確認してください。施工後のキズ等のお申し出はお断りさせて頂いています。
- / 配管と水栓は、関連法規に従って施工、洗浄、および試験を行ってください。
- / 施工行う地域に適用される関連法規をお守りください。
- / この製品は、スチーム(ミスト)バス、サウナ等の高温、多湿になる場所では使用できません!

技術資料

使用圧力:	最大 1 MPa
推奨使用水圧:	0,1 - 0,5 MPa
耐圧試験圧力:	1,6 MPa (1 MPa = 10 bar = 147 PSI)
給湯温度:	最大 60°C
お湯による高温消毒:	70°C/4分

- / この製品は飲料水での使用が前提となっています(日本においては水道法に適合する飲料水)!
- / 逆流防止処置がされています

アイコンの説明

 酢酸系シリコンをご使用にならないでください!

max. $\approx 42^{\circ}\text{C}$ Safety Function(安全機能) (次のページを参照 45)

「Safety Function」を使うと、最高温度を例えば42°Cにセットすることができます。



調整 (次のページを参照 44)

施工後に吐水温度を確認して下さい。吐水温度がサーモスタットに設定した温度から大きく外れている場合、温度調整が必要です。



メンテナンス (次のページを参照 48)

- / 逆止弁は、EN 806-5に従って定期的(少なくとも年に1回)に確認をしてください(日本においては関連法規に従ってください)。
- / サーモスタットの動作を適切に保つために、やけどに注意して吐水をしながらかサーモスタットのハンドルを湯・水範囲最大に動かしてください。



施工例 (次のページを参照 34)



給温・水の接続が逆 (次のページを参照 34)



寸法 (次のページを参照 52)



スペアパーツ (次のページを参照 33)

XX =	仕上げ色
00 =	Chrome
02 =	Polished Chrome
13 =	Polished Bronze
14 =	Brushed Bronze
25 =	Brushed Gold-Optic
26 =	Brushed Chrome
30 =	Polished Redgold
31 =	Brushed Redgold
33 =	Polished Black Chrome
34 =	Brushed Black Chrome
80 =	Stainless Steel Optic
82 =	Brushed Nickel
83 =	Polished Nickel
93 =	Polished Brass
95 =	Brushed Brass
99 =	Polished Gold-Optic



お手入れ方法 (次のページを参照 46)



使用方法 (次のページを参照 47)



認証について (次のページを参照 47)

症状	原因	対応策
/ 流量が少ない	/ 水圧不足 / フィルターにゴミの付着 / シャワーのフィルターパックンにゴミが付着	/ 1次側の圧力を確認してください / 水栓手前とサーモカートリッジのフィルターを清掃してください / シャワーとホースの間のフィルターパックンを清掃してください
/ クロスコネクション、水栓が閉時に水が湯側に逆流、又はその逆の現象	/ 逆流防止装置にゴミの付着、逆流防止不良	/ 逆流防止装置を清掃し、必要に応じて交換してください
/ 吐水温度が設定温度と一致しない	/ サーモスタットの温度調整をしていない / 吐水温度が低すぎる	/ サーモスタットの温度調節をしてください / 給湯温度を42°C~60°Cに上げて下さい(やけどの危険性がある場合は温度リミッター等を設定してください)。
/ 温調不良	/ サーモカートリッジがカルキで汚れている / 給温・水の接続が逆	/ サーモカートリッジを交換してください / 次のページを参照 50
/ Safety Stopボタンが機能しない	/ スプリングの不良 / ボタンにカルキが付着	/ スプリングおよびボタンを清掃し、少しグリースを塗り、必要に応じて交換してください
/ バルブが重い	/ 止水栓DN9の故障	/ Select/バルブDN9を交換してください
/ シャワーから常に水が漏れる	/ 止水栓DN9の故障	/ Select/バルブDN9を交換してください

施工方法 (次のページを参照 40)



Δ ПРИМІТКИ З БЕЗПЕКИ

- Δ Під час встановлення слід надягати рукавички, щоб запобігти травмам та порізам.
- Δ Виріб можна використовувати лише для купання, гігієни та очищення тіла.
- Δ Діти, а також дорослі з фізичними, розумовими та/або сенсорними вадами не повинні використовувати цей продукт без належного нагляду. Особам, які перебувають у стані алкогольного або наркотичного сп'яніння, забороняється використовувати цей продукт.
- Δ Гаряча і холодна подачі води повинні мати однаковий тиск.


ІНСТРУКЦІЇ ЗІ ВСТАНОВЛЕННЯ

- / Перед встановленням перевірте виріб на наявність пошкоджень під час транспортування. Після встановлення транспортні пошкодження чи пошкодження поверхні не розглядаються.
- / Труби та кріплення повинні бути встановлені, промиті та перевірені відповідно до стандартів застосування.
- / Необхідно дотримуватися сантехнічних норм, які діють у відповідних країнах.
- / Продукт не призначений для використання в парових лазнях!

ТЕХНІЧНІ ДАНІ

- Робочий тиск: макс. 1 МПа
 Рекомендований робочий тиск: 0,1 - 0,5 МПа
 Випробувальний тиск: 1,6 МПа
 (1 МПа = 10 бар = 147 PSI)
- Температура гарячої води: макс. 60°C
 Термічна дезінфекція: 70°C/4 мін
- / Продукт призначений виключно для питної води!
 - / Захист від зворотнього потоку

ОПИС СИМВОЛУ

 Не використовуйте силікон, що містить оцтову кислоту!
max. ≈42°C SAFETY FUNCTION (дивіться сторінку 45)

Бажана максимальна температура, наприклад, макс. 42°C може бути встановлена за допомогою функції безпеки.



КОРИГУВАННЯ (дивіться сторінку 44)

Після встановлення необхідно перевірити вихідну температуру термостата. Корекція необхідна, якщо температура, виміряна на виході, відрізняється від температури, встановленої на термостаті.



ТЕХНІЧНЕ ОБСЛУГОВУВАННЯ (дивіться сторінку 48)

- / Зворотні клапани необхідно регулярно перевіряти відповідно до EN 806-5 згідно з національними або регіональними нормами (принаймні один раз на рік).
- / Щоб гарантувати безперебійну роботу термостата, необхідно час від часу перемикає термостат з режиму «Нагрівання» на «Охолодження».



ПРИКЛАД МОНТАЖУ (дивіться сторінку 34)



Підключення гарячої та холодної води поміняно місцями (дивіться сторінку 34)



РОЗМІРИ (дивіться сторінку 52)



ЗАПЧАСТИНИ (дивіться сторінку 33)

- XX = Кольори
- 00 = Хром
- 02 = Polished Chrome
- 13 = Polished Bronze
- 14 = Brushed Bronze
- 25 = Brushed Gold-Optic
- 26 = Brushed Chrome
- 30 = Polished Redgold
- 31 = Brushed Redgold
- 33 = Polished Black Chrome
- 34 = Brushed Black Chrome
- 80 = Stainless Steel Optic
- 82 = Brushed Nickel
- 83 = Polished Nickel
- 93 = Polished Brass
- 95 = Brushed Brass
- 99 = Polished Gold-Optic



ЧИЩЕННЯ (дивіться сторінку 46)



ЕКСПЛУАТАЦІЯ (дивіться сторінку 47)



ТЕСТОВИЙ СЕРТИФІКАТ (дивіться сторінку 47)

НЕСПРАВНІСТЬ

- / Недостатня кількість води
- / Перехресний потік, гаряча вода надходить у трубу холодної води або навпаки, коли змішувач закритий
- / Температура вилива не відповідає встановленій температурі
- / Регулювання температури неможливе
- / Кнопка Safety stop не працює
- / Блок клапана жорсткий
- / З душу постійно капає

ПРИЧИНА

- / Тиск подачі невідповідний
- / Фільтр регулятора забруднений
- / Ущільнювач душевого фільтра забруднений
- / Запобіжник зворотного потоку забруднений/протікає
- / Термостат не налаштований
- / Температура гарячої води занизька
- / термокартридж має відкладення вапняного нальоту
- / Підключення гарячої та холодної води поміняно місцями
- / Пружина несправна
- / Кнопка має відкладення вапняного нальоту
- / Запірний клапан Select DN9 пошкоджений
- / Запірний клапан Select DN9 пошкоджений

ЗАСОБИ ПРАВОВОГО ЗАХИСТУ

- / Перевірте тиск води (якщо встановлено насос, перевірте, чи насос працює).
- / Очистити фільтр перед змішувачем і на картриджі MTC-thermo
- / Очистіть ущільнення фільтра між душем і шлангом
- / Очистіть запобіжники зворотного потоку, при необхідності замініть
- / Відрегулюйте термостат
- / Збільшіть температуру гарячої води до 42 °C - 60 °C
- / Замініть термокартридж
- / дивіться сторінку 50
- / Очистіть пружину та/або кнопку, за потреби замініть
- / Замініть запірний клапан Select DN9
- / Замініть запірний клапан Select DN9



⚠ تنبيهات الأمان

⚠ يجب إرتداء قفازات لليد أثناء التركيب لتجنب حدوث أخطار الإنحشار أو الجروح.

⚠ لا يجب استخدام المنتج إلا في أغراض الاستحمام والأغراض الصحية وأغراض تنظيف الجسم.

⚠ لا يسمح لأي أطفال أو أفراد بالغين يعانون من إعاقات بدنية أو ذهنية أو حسية أو يعانون من جميع هذه الإعاقات باستخدام المنتج إلا تحت إشراف آخرين. كما أنه لا يسمح لأي شخص تحت تأثير تناول الكحول أو المخدرات باستخدام نظام الدش.

⚠ يجب أن يكون تيار الماء الساخن والماء البارد متعادلين في الضغط.

تعليمات التركيب

/ قبل القيام بعملية التركيب، يجب فحص المنتج للتأكد من خلوه من أية تلفيات ناتجة عن النقل. بعد القيام بعملية التركيب، لن يتم الاعتراف بوجود أية تلفيات سطحية أو تلفيات ناتجة عن عملية النقل.

/ يجب تركيب وغسيل واختبار التوصيلات وخلطات المياه طبقاً للمعايير السارية.

/ يجب مراعاة القواعد الخاصة بالتركيب وأعمال السباكة وفقاً للوائح الخاصة بكل بلد.

/ لا يستخدم المنتج مع حمام بخارا!

المواصفات الفنية

ضغط التشغيل:

ضغط التشغيل الموصى به:

ضغط الاختبار:

درجة حرارة الماء الساخن:

تقديم حراري:

/ المنتج مخصص فقط لماء الشرب!

/ خاصية عدم التدفق العكسي

وصف الرمز

هام! لا تستخدم السليكون الذي يحتوي على أحماض!

وظيفة الأمان (راجع صفحة 45) max. ≈42°C

يمكن إجراء ضبط مسبق للحد الأقصى لدرجة الحرارة المرغوبة، على سبيل المثال بحد أقصى 42° بفضل وظيفة الأمان.

الضبط (راجع صفحة 44)



بعد التركيب يجب فحص درجة حرارة الترموستات. يلزم إجراء تصحيح إذا اختلفت درجة الحرارة المقاسة عند موقع القياس عن درجة حرارة الترموستات.

الصيانة (راجع صفحة 48)



/ يجب فحص صمام عدم الرجوع بصفة منتظمة حسب المواصفة 5-EN 806 وذلك طبقاً للوائح الوطنية أو الإقليمية (مرة واحد سنوياً على الأقل).

/ لضمان التشغيل السلس للترموستات، من الضروري تحويله من وقت إلى آخر من أقصى السخونة إلى أقصى البرودة.

مثال للتركيب (راجع صفحة 34)



تم استبدال وصلات المياه الساخنة والباردة (راجع صفحة 34)

أبعاد (راجع صفحة 52)



قطع الغيار (راجع صفحة 33)



XX = الألوان

00 = كروم

02 = Polished Chrome

13 = Polished Bronze

14 = Brushed Bronze

25 = Brushed Gold-Optic

26 = Brushed Chrome

30 = Polished Redgold

31 = Brushed Redgold

33 = Polished Black Chrome

34 = Brushed Black Chrome

80 = Stainless Steel Optic

82 = Brushed Nickel

83 = Polished Nickel

93 = Polished Brass

95 = Brushed Brass

99 = Polished Gold-Optic

التنظيف (راجع صفحة 46)



التشغيل (راجع صفحة 47)



شهادة اختبار (راجع صفحة 47)



العلاج والإصلاح

السبب

العطل

/ افحص ضغط المواسير

/ ضغط الإمداد ليس كافياً

/ الماء غير كافي

/ نظف مرشحات الاتساخات إلى الترموستات والمنظم

/ مرشح الاتساخات الخاص بالمنظم متسخ

/ نظف سدادة المصفاة بين الدش والخرطوم

/ سدادة مصفاة الدش متسخة

/ قم بتنظيف صمام منع الرجوع أو تغييره إذا لزم الأمر

/ مانع رجوع السوائل متسخ أو ينفث

/ تدفق منعكس للمياه! الماء الساخن يندفع في ماسورة البارد أو العكس والخلط مغلق.

/ اضبط الترموستات

/ لم يتم ضبط الترموستات

/ حرارة المياه لا تتوافق مع درجة الحرارة المضبوطة

/ ارفع حد الماء الساخن إلى 42° - 60° درجة مئوية

/ درجة حرارة الماء الساخن منخفضة للغاية

/ قم بتغيير منظم

/ منظم متراكم عليه الجير

/ تنظيم الحرارة غير ممكن

/ راجع صفحة 50

/ تم استبدال وصلات المياه الساخنة والباردة

/ قم بتنظيف الياي أو زر الضغط مع تشحيمهما بشكل خفيف، أو قم بتغييرهما إذا لزم الأمر

/ الياي تالف

/ زر الضغط الخاص بقفل الأمان لا يعمل

/ هناك جير على زر الضغط

/ تغيير Select صمام إيقاف DN9

/ Select صمام إيقاف DN9 تالف

/ صمام الأجهزة ثقيل الحركة

/ تغيير Select صمام إيقاف DN9

/ Select صمام إيقاف DN9 تالف

/ يقطر الدش مياه دائماً



التركيب (راجع صفحة 40)

Δ GÜVENLİK UYARILARI

- Δ Montaj esnasında ezilme ve kesilme gibi yaralanmaları önlemek için eldiven kullanılmalıdır.
- Δ Ürün yalnızca banyo, hijyen ve beden temizliği amaçları doğrultusunda kullanılabilir.
- Δ Bedensel, ruhsal ve/veya sensörük engelli çocuk ve yetişkinler gözetimsiz olarak duş sistemini kullanmamalıdır. Alkol veya uyuşturucu etkisinde olanlar duş sistemini kullanmamalıdır.
- Δ Sıcak ve soğuk su bağlantıları arasında büyük basınç farklılıkları varsa, bu basınç farklılıklarının dengelenmesi gerekir.


MONTAJ AÇIKLAMALARI

- / Montaj işleminden önce ürün nakliye hasarları yönünden kontrol edilmelidir. Montaj işleminden sonra nakliye veya yüzey hasarları için sorumluluk üstlenilmemektedir.
- / Boruların ve armatürün montajı, yıkanması ve kontrolü geçerli normlara göre yapılmalıdır.
- / Ülkelerde geçerli kurulum yönetmeliklerine riayet edilmelidir.
- / Ürün bir buhar banyosu ile bağlantılı olarak kullanım için öngörülmemiştir!

TEKNİK BİLGİLER

İşletme basıncı:	azami 1 MPa
Tavsiye edilen işletme basıncı:	0,1 - 0,5 MPa
Kontrol basıncı:	1,6 MPa
	(1 MPa = 10 bar = 147 PSI)
Sıcak su sıcaklığı:	azami 60°C
Termik dezenfeksiyon:	70°C/4 dak
/ Ürün sadece şebeke suyu için tasarlanmıştır!	
/ Geri emme önleyici	

SİMGE AÇIKLAMASI

 Asetik asit içeren silikon kullanmayın!

max. ≈42°C SAFETY FUNCTION (bakınız sayfa 45)

Emniyet fonksiyonu sayesinde, istenen maksimum sıcaklık Örn; maks. 42°C önceden ayarlanabilir.

GARANTİ BELGESİ**ÜRETİCİ VEYA İTHALATÇI FIRMANIN**

Unvanı: Hansgrohe Armatür Ltd. Şti
Adresi: Fulya Mahallesi Bahçeler Sokak Efe han 20/C
Mecidiyeköy Şişli İstanbul
Telefonu: (0-212) 273 07 30
Faks: (0-212) 273 07 40
web adresi: www.hansgrohe.com.tr

MALİN

Markası: Hansgrohe
Cinsi: Sıhhi tesisat malzemesi
Garanti Süresi: 2 YIL
Azami Tamir Süresi: 20 İş günü

ARIZA

/ Az su geliyor

/ Çapraz akış, batarya kapalıyken sıcak su soğuk su hattına gönderiliyor ya da tam tersi

/ Çıkış sıcaklığı ayarlanan sıcaklıkla aynı değil

/ Sıcaklık ayarı mümkün değil

/ Emniyet kilidinin düğmesi çalışmıyor

/ Cihaz valfi zor hareket ediyor

/ El duşu sürekli damlatıyor

SEBEP

/ Besleme basıncı yeterli değil

/ Ayar ünitesinin filtresi kirlenmiş

/ Duşun süzgeci tıkanmış olabilir

/ Geri akış önleyici kirli veya sızdırıyor

/ Termostat ayarlanmadı

/ Sıcak suyun derecesi çok düşük

/ ayar ünitesi kirlenmiş

/ Sıcak ve soğuk su bağlantıları karıştırıldı

/ Yay arızalı

/ Düğme kireçlenmiş

/ Select Kesme valfi DN9 zarar görmüş

/ Select Kesme valfi DN9 zarar görmüş

YARDIM

/ Hat basıncını kontrol edin

/ Termostatın önündeki ve ayar ünitesindeki filtreleri temizleyin

/ El duşu ile hortum arasındaki hortumu yıkayın

/ Çek valfi temizleyin ya da değiştirin

/ Termostatı ayarlayın

/ Sıcak su sıcaklığını 42 °C'ye yükseltin

/ ayar ünitesini değiştirin

/ bakınız sayfa 50

/ Yay ya da düğmeyi temizleyin ve hafifçe gres sürün, gerekirse değiştirin

/ Select Kesme valfi DN9 değiştirin

/ Select Kesme valfi DN9 değiştirin

**AYARLAMA** (bakınız sayfa 44)

Montaj tamamlandıktan sonra, termostatların çıkış sıcaklığı kontrol edilmelidir. Alma noktasında ölçülen sıcaklık termostatta ayarlanan sıcaklıktan farklıysa, bir düzeltme gereklidir.

**BAKIM** (bakınız sayfa 48)

/ EN 806-5 ve ulusal standartlar doğrultusunda Çek valfler düzenli olarak kontrol edilmelidir. (en az yılda bir kez)

/ Ayar ünitesinin kolay hareket etmesini sağlamak için, termostat belirli aralıklarla tamamen sıcak ve soğuk konuma getirilmelidir.

**KURULUM ÖRNEĞİ** (bakınız sayfa 34)

Sıcak ve soğuk su bağlantıları karıştırıldı (bakınız sayfa 34)

**ÖLÇÜLERİ** (bakınız sayfa 52)**YEDEK PARÇALAR** (bakınız sayfa 33)

XX = Renkler

00 = Krom

02 = Polished Chrome

13 = Polished Bronze

14 = Brushed Bronze

25 = Brushed Gold-Optic

26 = Brushed Chrome

30 = Polished Redgold

31 = Brushed Redgold

33 = Polished Black Chrome

34 = Brushed Black Chrome

80 = Stainless Steel Optic

82 = Brushed Nickel

83 = Polished Nickel

93 = Polished Brass

95 = Brushed Brass

99 = Polished Gold-Optic

**TEMİZLEME** (bakınız sayfa 46)**KULLANIMI** (bakınız sayfa 47)**KONTROL İŞARETİ** (bakınız sayfa 47)

GENEL MÜDÜR
ALBERT EMLEK

Satıcı Firmasının:

Unvanı:

Adresi:

Telefonu:

Faks:

e-posta:

Fatura Tarih ve Sayısı:

Marka ve Modeli:

Teslim Tarihi ve Yeri:

Yetkilinin İmzası:

Firmanın Kaşesi:

BU BÖLÜMÜ, ÜRÜNÜ ALDIĞINIZ YETKİLİ SATICI İMZALAYACAK VE KAŞELEYECEKTİR.



⚠ BIZTONSÁGI UTASÍTÁSOK

- ⚠ A szerelésnél a zúzódások és vágási sérülések elkerülése érdekében kesztyűt kell viselni.
- ⚠ A terméket csak fürdéshez, mosakodáshoz, és egészségügyi tisztálkodáshoz szabad használni.
- ⚠ Gyermek, valamint testileg, szellemileg fogyatékos és/vagy érzékelésben korlátozott személyek nem használhatják felügyelet nélkül a terméket. Alkohol és kábítószer befolyása alatt álló személyek nem használhatják a terméket.
- ⚠ A hidegvíz- és a melegvíz-csatlakozások közötti nagy nyomáskülönbséget kikell egyenlíteni!

SZERELÉSI UTASÍTÁSOK


- / A szerelés előtt ellenőrizni kell, hogy a terméknek nincs-e szállítási sérülése. Beépítés után a szállítási- vagy felületi sérüléseket nem ismerik el.
- / A vezetékeket és a csaptelepet az érvényes szabványoknak megfelelően kell felszerelni, öblíteni és ellenőrizni
- / Az egyes országokban érvényes installációs irányelveket be kell tartani.
- / A terméket nem gőzfürdővel együttes használatra tervezték!

MŰSZAKI ADATOK

Üzemi nyomás:	max. 1 MPa
Ajánlott üzemi nyomás:	0,1 - 0,5 MPa
Nyomáspróba:	1,6 MPa
	(1 MPa = 10 bar = 147 PSI)
Forróvíz hőmérséklet:	max. 60°C
Termikus fertőtlenítés:	70°C / 4 perc

- / A terméket kizárólag ivóvízhez tervezték!
- / Visszafolyás gátlóval

SZIMBÓLUMOK LEÍRÁSA

 Ne használjon ecetsavtartalmú szilikon!

 **max. ≈42°C** SAFETY FUNCTION (lásd a oldalon 45)

A biztonsági funkciónak köszönhetően a kívánt hőmérsékletet pl. 42 Celsius fokban maximálhatjuk.


 **BEÁLLÍTÁS** (lásd a oldalon 44)

A sikeres felszerelést követően ellenőrizni kell a termosztát kifolyási hőmérsékletét. Helyesbítés szükséges, ha a vízkivétel helyén mért hőmérséklet eltér a termosztáton beállított hőmérséklettől.

 **KARBANTARTÁS** (lásd a oldalon 48)

- / A visszafolyásgátlók működése a EN 806-5 szabványnak megfelelően, a nemzeti vagy területi rendelkezésekkel összhangban, évente egyszer ellenőrizendő!
- / Ahhoz, hogy a szabályozóegység jól működjön, a termosztátot időről időre teljesen megrege és teljesen hidegre kell állítani.

 **FELSZERELÉSI PÉLDA** (lásd a oldalon 34)

 A meleg- és hidegvíz csatlakozásokat elcserélték (lásd a oldalon 34)



MÉRETET (lásd a oldalon 52)



TARTOZÉKOK (lásd a oldalon 33)

- XX = Színkódolás
- 00 = Króm
- 02 = Polished Chrome
- 13 = Polished Bronze
- 14 = Brushed Bronze
- 25 = Brushed Gold-Optic
- 26 = Brushed Chrome
- 30 = Polished Redgold
- 31 = Brushed Redgold
- 33 = Polished Black Chrome
- 34 = Brushed Black Chrome
- 80 = Stainless Steel Optic
- 82 = Brushed Nickel
- 83 = Polished Nickel
- 93 = Polished Brass
- 95 = Brushed Brass
- 99 = Polished Gold-Optic



TISZTÍTÁS (lásd a oldalon 46)

HASZNÁLAT (lásd a oldalon 47)

- / A termékkel érintkező emberi felhasználásra szánt víz hőmérséklete közegészségügyi szempontból a 65°C-ot nem haladhatja meg.
- / Alkalmazási terület: ivóvíz-ellátás, használati melegvíz-ellátás.
- / Felszerelés után a használatba vétel előtt, illetve a rendszeres használat esetén fogyasztás előtt minden esetben javasolt a termék átöblítése. Beüzemelés után a csaptelepet át kell öblíteni, legalább 10 perc hideg, illetve melegvíz kifolyását javasoljuk. Hosszabb (legalább egy éjszakás) pangást követően legalább 2 perces kifolytatása szükséges. Az átöblítés során nyert vizet ivóvízként, illetve ételkészítési céllal felhasználni nem javasoljuk.
- / Ajánlott mind a főzéshez, mind az iváshoz hideg vizet használni, és azt felmelegítve fogyasztani.
- / A termék bekötésére használt flexibilis bekötőcsövek kizárólag nyilvántartásba vett termékek lehetnek.
- / A csaptelepek perlatorát javasolt havonta vízköteleníteni. A csaptelepek tisztítása fertőtlenítése során kizárólag olyan vegyszer alkalmazhat, amely megfelel a 201/2001. (X.25.) Kormányrendelet, illetve a 38/2003. (VII.7.) ÉSzCsM-FVM-KvVM együttes rendeletben leírtaknak.
- / A perlator működési elvéből adódóan jelentős aeroszolt képez, így Legionella expozió szempontjából fokozott kockázatot jelent. Ezért alkalmazása nem javasolt az egészségügyi intézmények fekvőbeteg ellátó szobáiban, illetve minden olyan helyen, ahol a hideg és/vagy használati melegvíz Legionella csíraszama eléri a 49/2005. (XI.6.) EMMI rendelet alapján meghatározott beavatkozási szintet.



VIZSGAJEL (lásd a oldalon 47)

HIBA	OK	MEGOLDÁS
/ Kevés víz	/ a nyomás nem megfelelő	/ a vezetékek nyomását ellenőrizni kell
	/ a szabályozóegység szennyeződést felfogó szűrője koszos	/ A termosztát előtt és a szabályozó egységen lévő szennyfogyó szűrők megisztítása
	/ A zuhany szűrőtömitése koszos	/ A zuhany és a cső közötti szűrőt ki kell tisztítani
/ Keresztfolyás, a melegvíz a csap zárt állapotában a hidegvíz vezetékbe áramlik és fordítva	/ A visszafolyásgátló szennyezett vagy nem zár	/ a visszafolyásgátlót tisztítani kell ill. ki kell cserélni
/ A kifolyóvíz hőmérséklete nem egyezik a termosztáton beállított hőmérséklettel	/ a termosztát nem lett beszabályozva	/ a termosztátot be kell szabályozni
	/ túl alacsony melegvíz hőmérséklet	/ a melegvíz hőmérsékletét 60 fokra kell felemelni
/ Nem lehetséges a hőmérséklet-szabályozás	/ szabályozó egység elvízkövesedett	/ szabályozó egység kicserélése
	/ A meleg- és hidegvíz csatlakozásokat elcserélték	/ lásd a oldalon 50
/ A biztonsági zár nyomógombja nem működik	/ a rugó hibás	/ a rugót ill. a nyomógombot ki kell tisztítani és enyhén be kell zsírozni ill. ki kell cserélni
	/ a nyomógomb vízköves	
/ A készülék szelepe nehezen jár	/ Select Elzárószelep DN9 sérült	/ Select Elzárószelep DN9 kicserélni
/ a zuhanyfej folyamatosan csöpög	/ Select Elzárószelep DN9 sérült	/ Select Elzárószelep DN9 kicserélni

SZERELÉS (lásd a oldalon 40)



כוונן (ראה עמוד 44)



אחרי ההתקנה, צריך לבדוק את טמפרטורת היציאה של התרמוסטט. דרוש תיקון אם הטמפרטורה הנמדדת ביציאה שונה מהטמפרטורה שנקבעה בתרמוסטט

תחזוקה (ראה עמוד 48)



/ יש לבדוק את שסתומי האל חוזר באופן קבוע על פי EN 806-5 בהתאם לתקנות הארציות או האזוריות (לפחות אחת לשנה)

/ כדי להבטיח פעולה חלקה של התרמוסטט, צריך לקבוע, מעת לעת, את התרמוסטט ממצב חם עד הסוף למצב קר עד הסוף

דוגמה להתקנה (ראה עמוד 34)



אספקת המים החמים והקרים הפוכה (ראה עמוד 34)

מידות (ראה עמוד 52)



חלקי חילוף (ראה עמוד 33)



XX = צבעים
00 = מצופה כרום
02 = Polished Chrome
13 = Polished Bronze
14 = Brushed Bronze
25 = Brushed Gold-Optic
26 = Brushed Chrome
30 = Polished Redgold
31 = Brushed Redgold
33 = Polished Black Chrome
34 = Brushed Black Chrome
80 = Stainless Steel Optic
82 = Brushed Nickel
83 = Polished Nickel
93 = Polished Brass
95 = Brushed Brass
99 = Polished Gold-Optic

ניקוי (ראה עמוד 46)



הפעלה (ראה עמוד 47)



תעודת בדיקה (ראה עמוד 47)



▲ הערות בטיחות

▲ יש להשתמש בכפפות בזמן ההתקנה כדי למנוע פציעות וחתכים

▲ המוצר מיועד לשימוש למטרות רחצה, היגיינה ושטיפת הגוף בלבד

▲ אסור לילדים ומבוגרים בעלי קשיים פיזיים, מנטליים ואו תחושתיים להשתמש במוצר זה ללא השגחה. אנשים הנמצאים תחת השפעה של אלכוהול או תרופות אינם רשאים להשתמש במוצר זה

▲ למערכת המים החמים והקרים צריכים להיות לחצים שווים

הוראות התקנה

/ לפני ההתקנה, בדוק אם נגרמו למוצר נזקים בהובלה אחרי ההתקנה, לא נכיר בנזקים שנגרמו בהובלה או בנזקים במשטחים

/ חובה להתקין את הצינורות והאביזרים, לשטוף אותם ולבדוק אותם על פי התקנים הישימים

/ צריך לפעול על פי חוקי השרברבות הישימים במדינת ההתקנה

/ מוצר זה לא מיועד לשימוש עם אמבטיות אדים

נתונים טכניים

לחץ הפעלה:

לחץ פעולה מומלץ:

לחץ בדיקה:

טמפרטורת מים חמים

חיסוי תרמי

/ המוצר מיועד אך ורק למי שתיהו

/ בטיחות מפני זרימה חוזרת

תיאור הסמל

אסור להשתמש בסיליקון המכיל חומצה אצטית!



פונקציות בטיחות (ראה עמוד 45)



אפשר לקבוע מראש את הטמפרטורה המקסימלית הרצויה, לדוגמה 42 מעלות, באמצעות פונקציות הבטיחות

max.
≈42°C

אופן התיקון

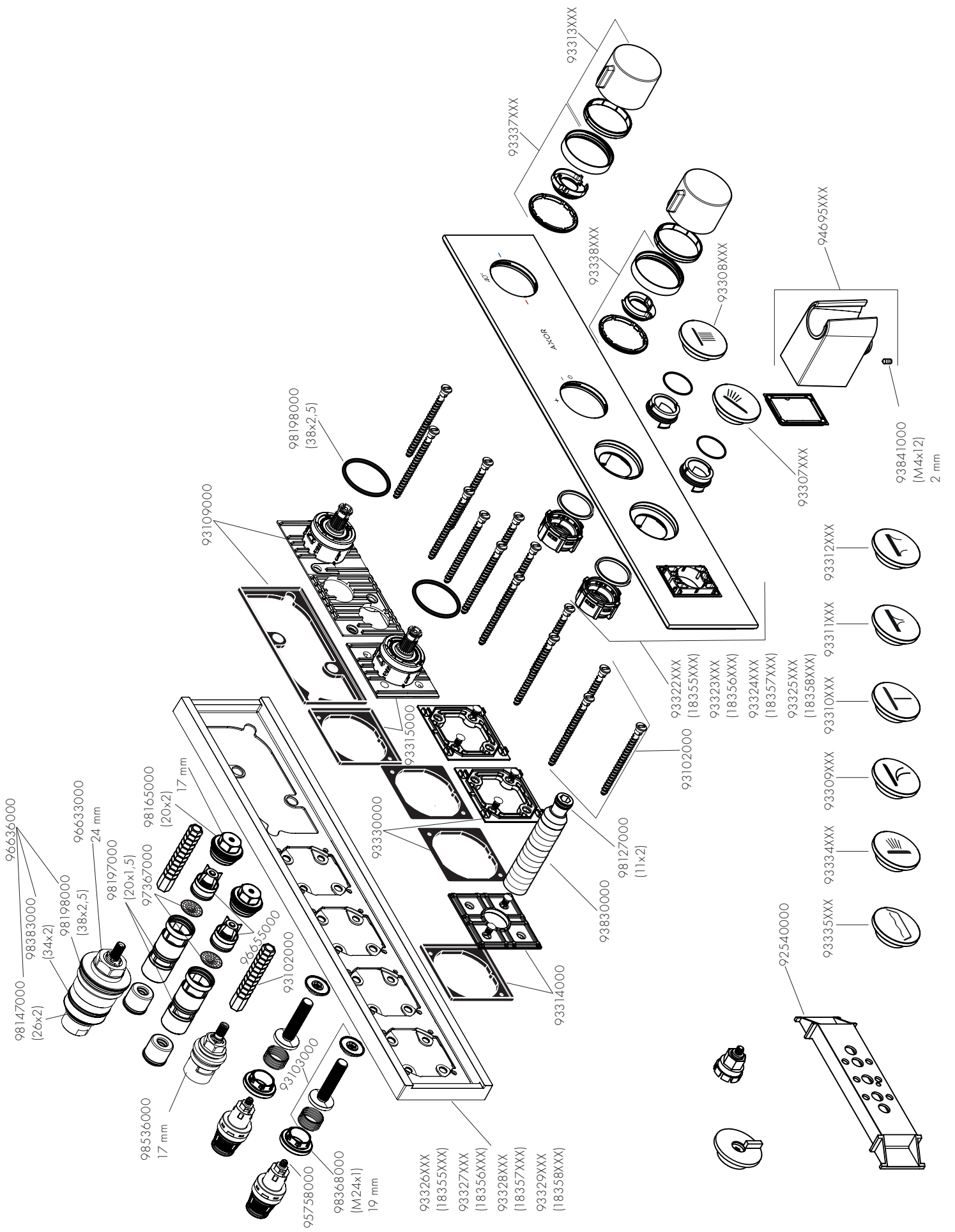
סיבה

תקלה

בדוק את לחץ המים (אם הותקנה משאבה, בדוק שהיא פועלת)	/ לחץ האספקה לא תקין	/ אין מספיק מים
נקה את המסנן לפני מנגנון ערבוב המים ובמנגנון ערבוב MTC-thermo	/ מסנן הוסת מלוכלך	
נקה את אטם המסנן בין המקלחת והצינור	/ אטם מסנן המקלחת מלוכלך	
נקה את המזח"ים, והחלף אם צריך	/ עוצר הזרימה החוזרת מזוהם או דולף	/ זרימה צולבת, מים חמים מוזרמים לצינור המים הקרים או להפך, כשברז הערבוב סגור
התאם את התרמוסטט	/ התרמוסטט לא כוונן	/ טמפרטורת הפיה לא מתאימה לטמפרטורה שנקבעה
הגדל את טמפרטורת המים החמים ל-42 עד 60 מעלות	/ טמפרטורת המים החמים נמוכה מדי	
החלף את מנגנון ערבוב התרמו	/ יש אבנית במנגנון ערבוב התרמית	/ לא ניתן לוסת את הטמפרטורה
ראה עמוד 50	/ אספקת המים החמים והקרים הפוכה	
נקה את הקפיץ ואו הלחצן, והחלף אם צריך	/ קפיץ לא תקין	/ לחצן עצירת הבטיחות לא פועל
	/ יש אבנית בלחצן	
החלף את שסתום העצר Select DN9	/ שסתום העצר Select DN9 לא תקין	/ שסתום יחידה נוקשה
החלף את שסתום העצר Select DN9	/ שסתום העצר Select DN9 לא תקין	/ המקלחת מטפטפת כל הזמן

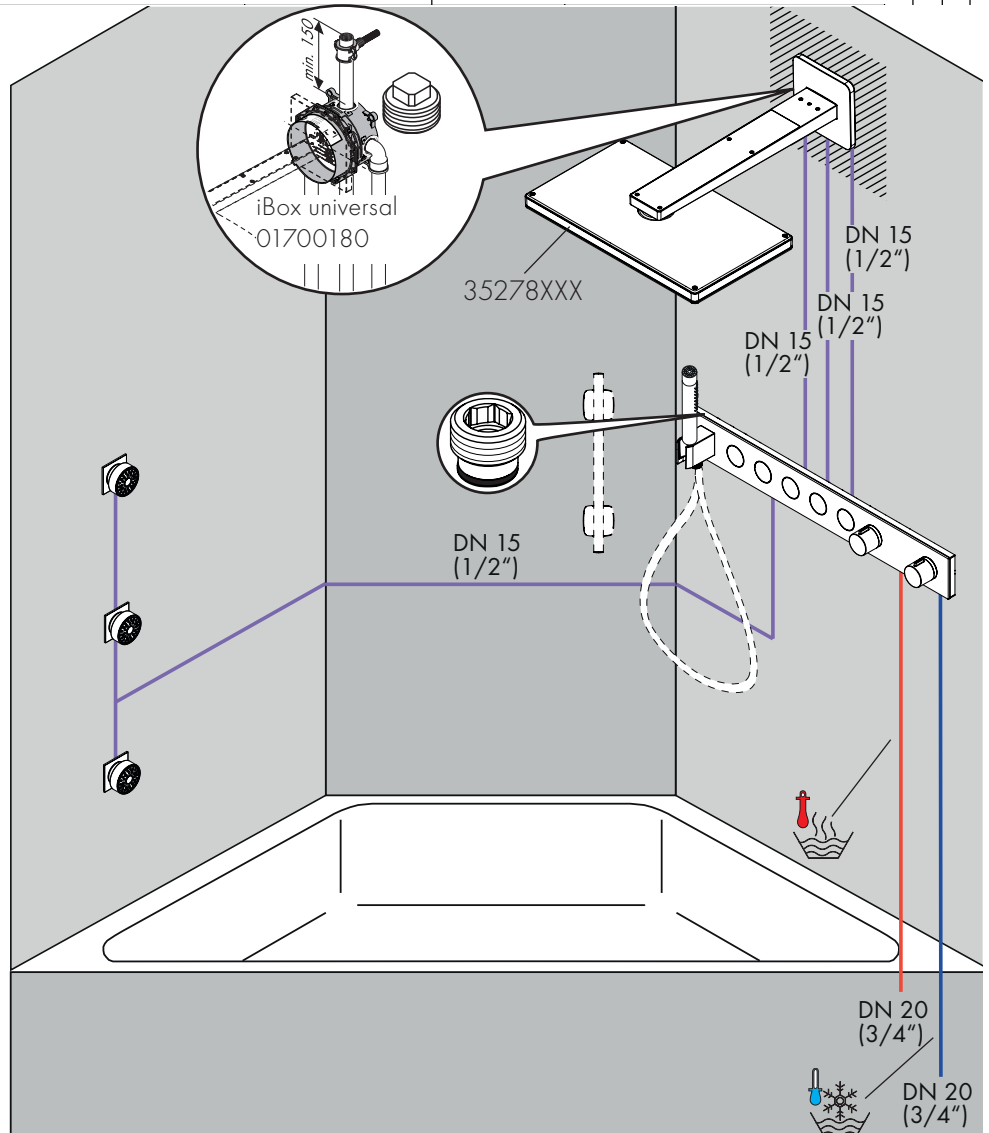
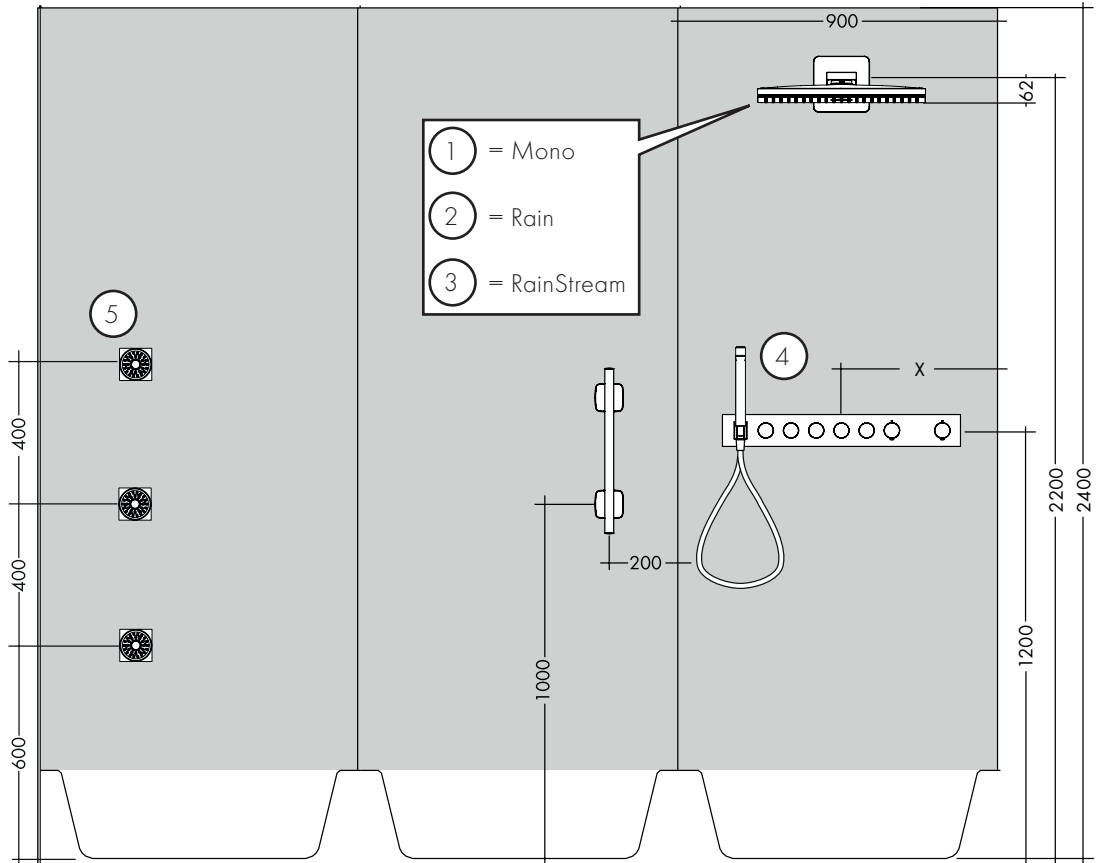
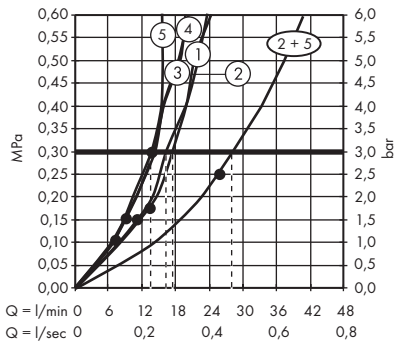


הרכבה (ראה עמוד 40)

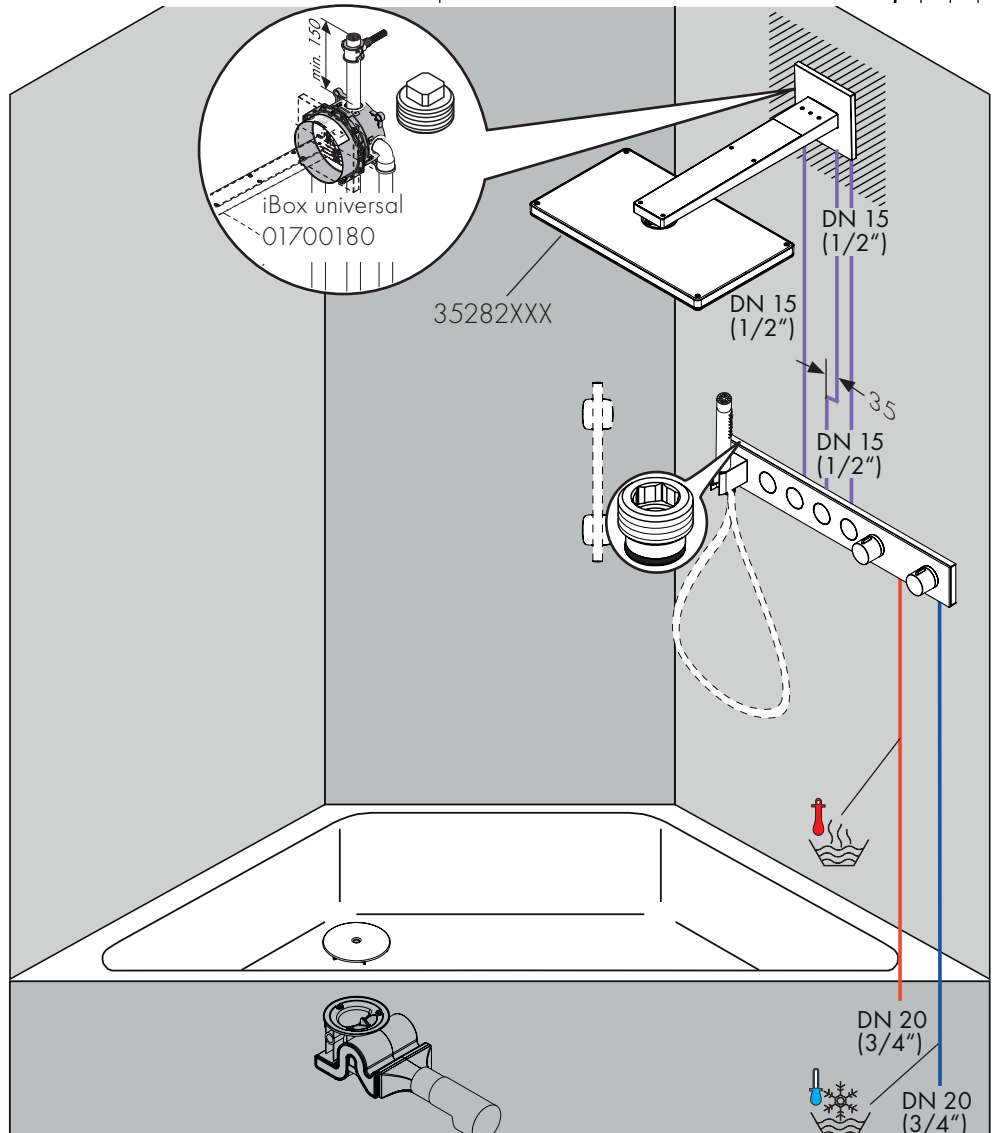
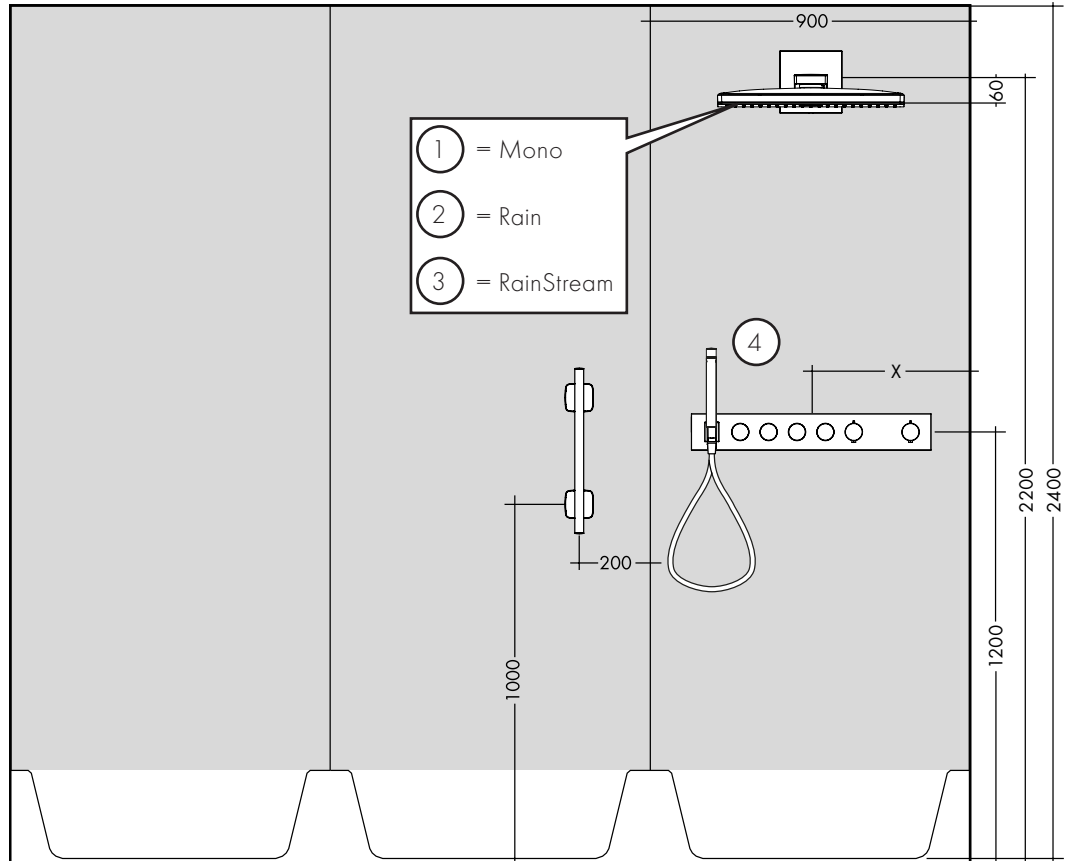
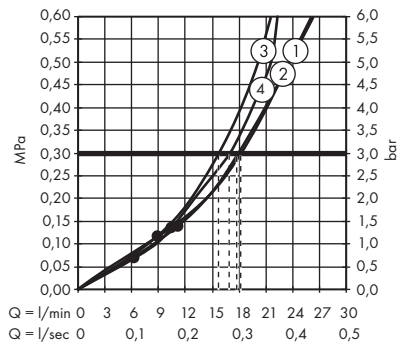


AXOR Select

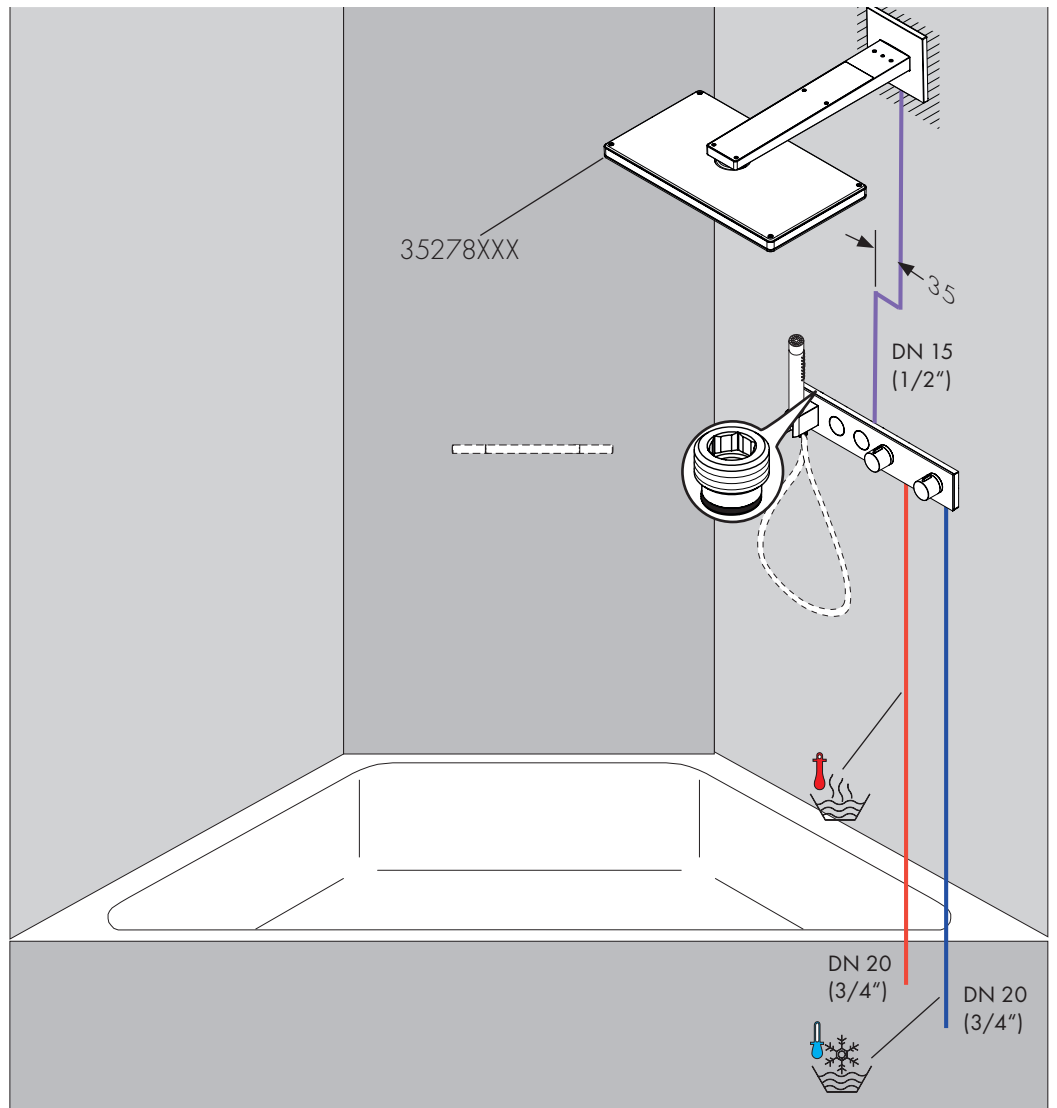
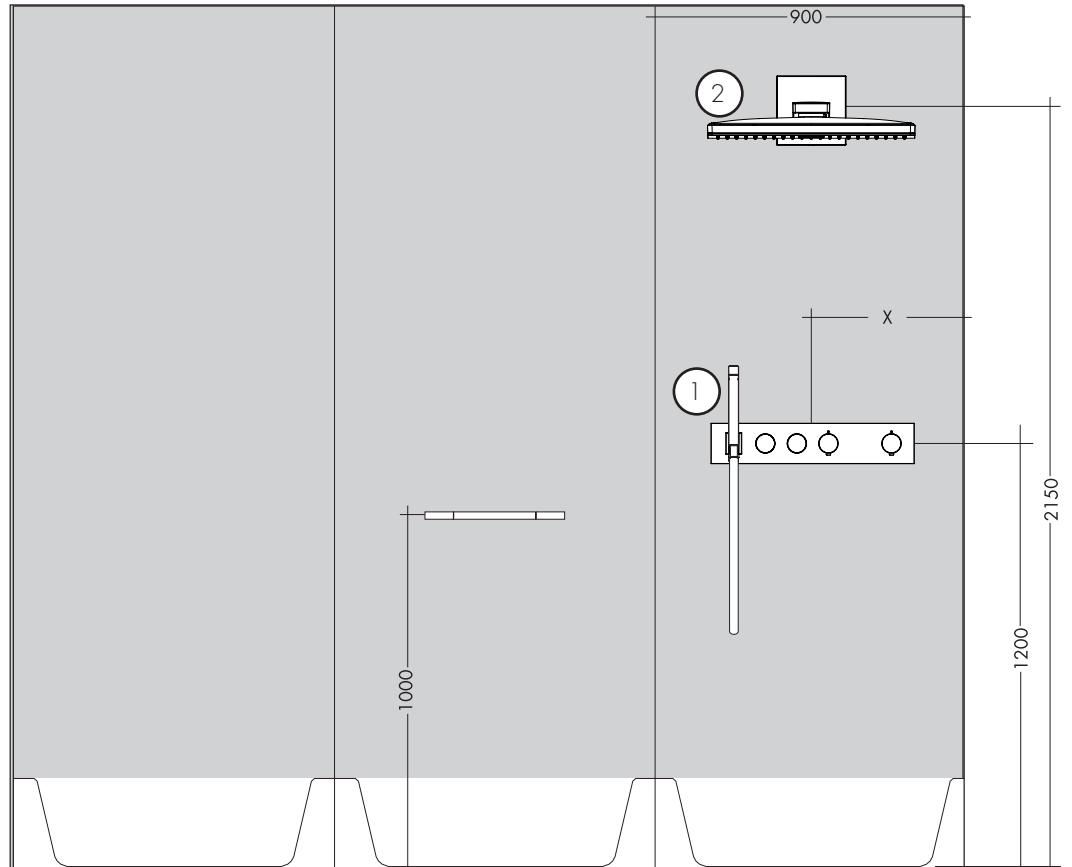
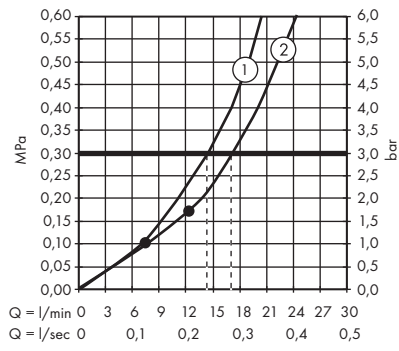
1831318X/18358XXX



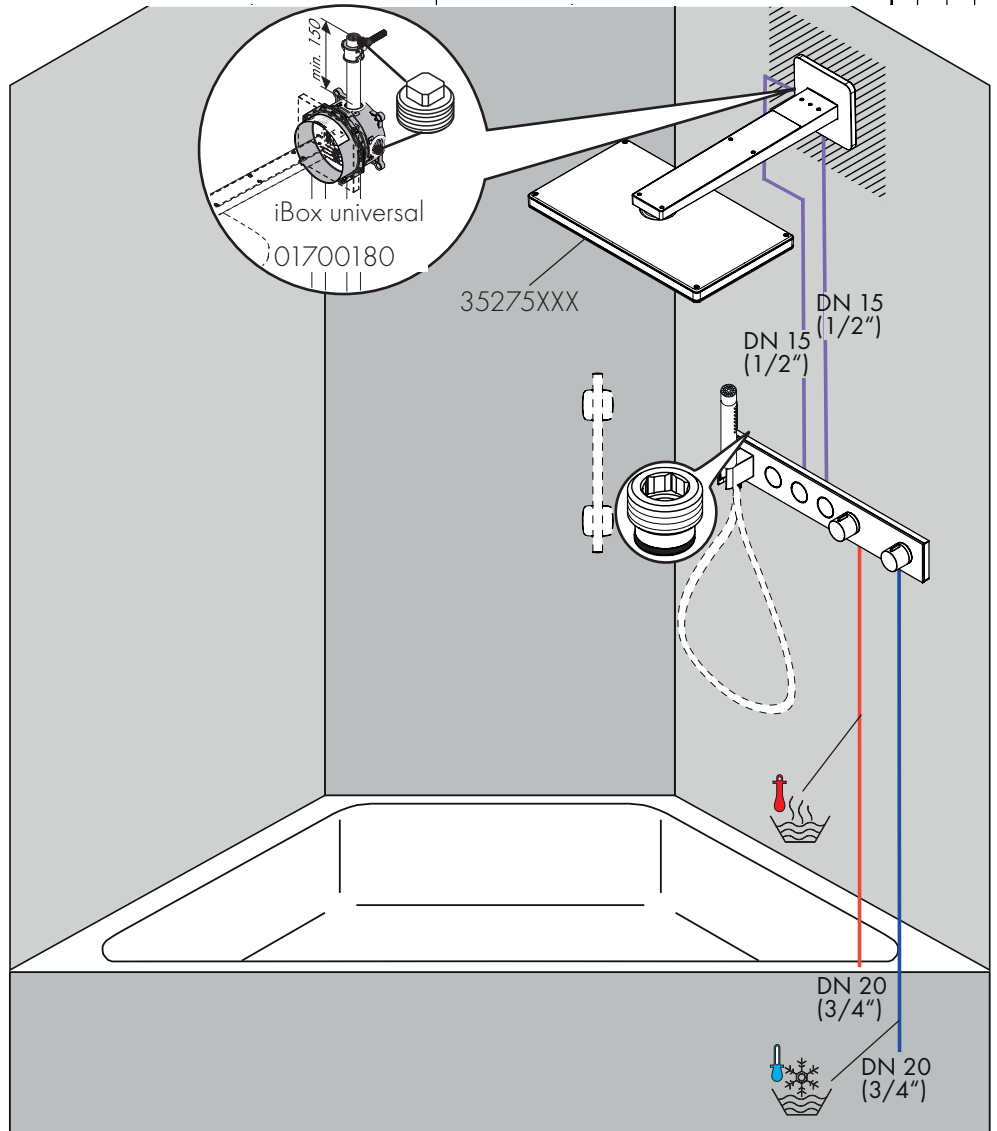
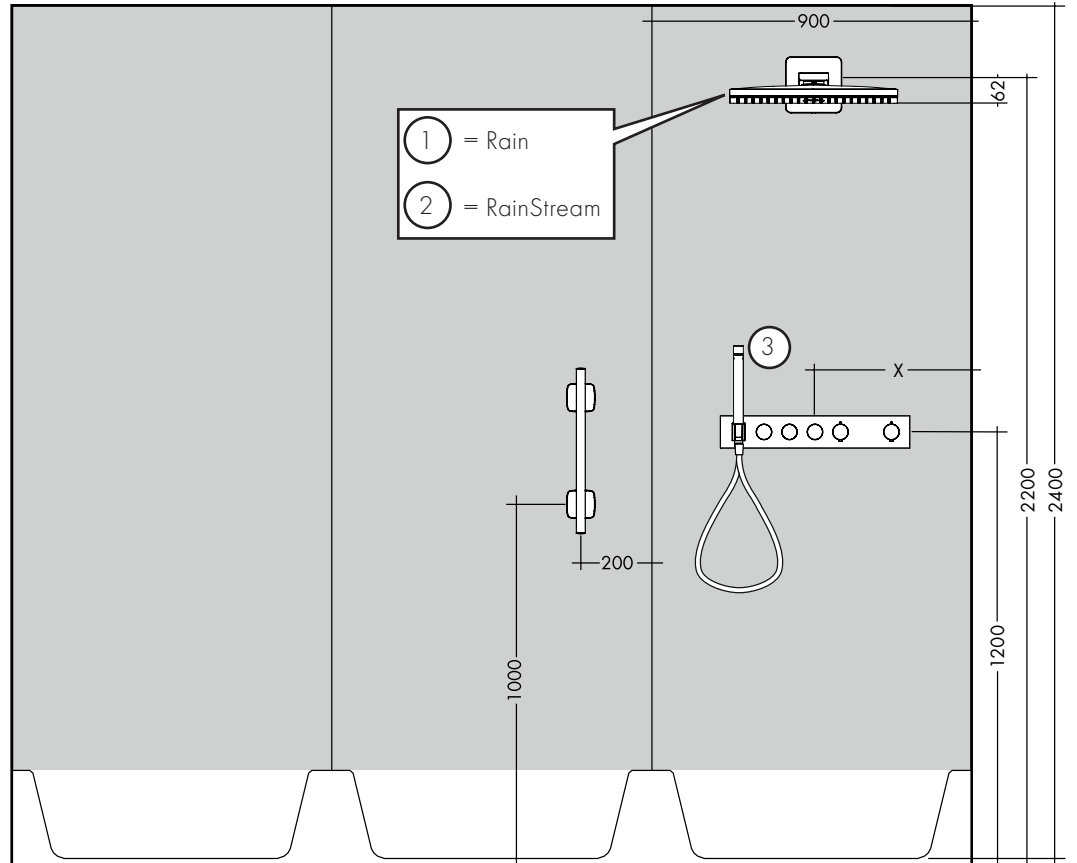
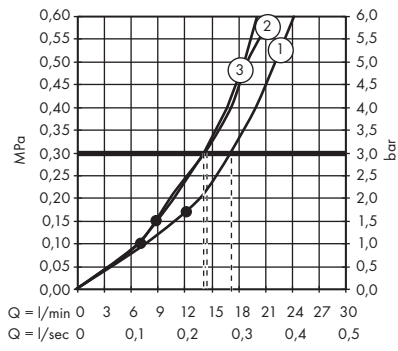
AXOR Select
1831218X/18357XXX



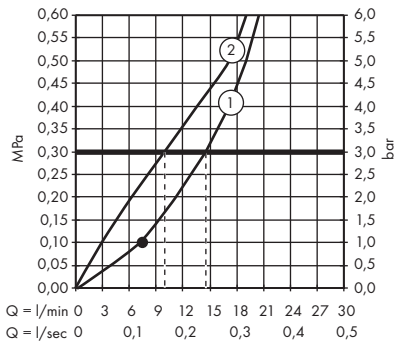
AXOR Select
1831018X/18355XXX



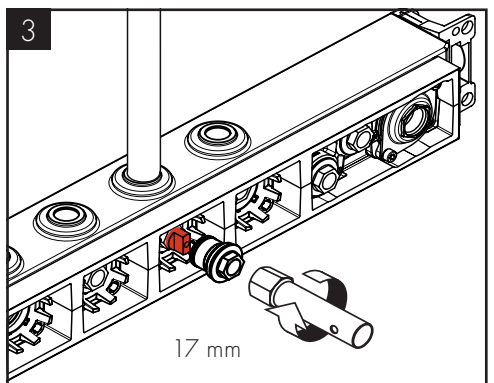
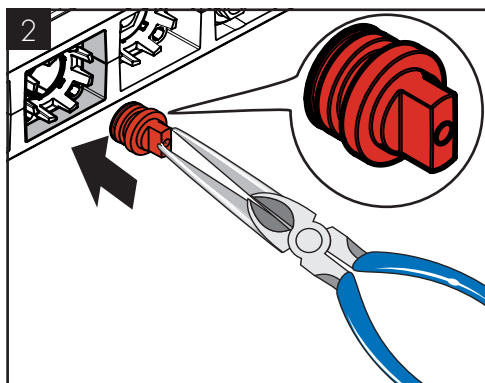
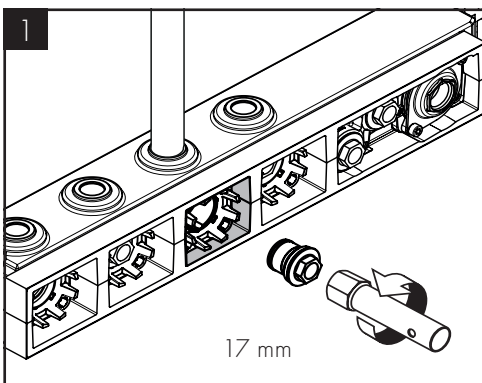
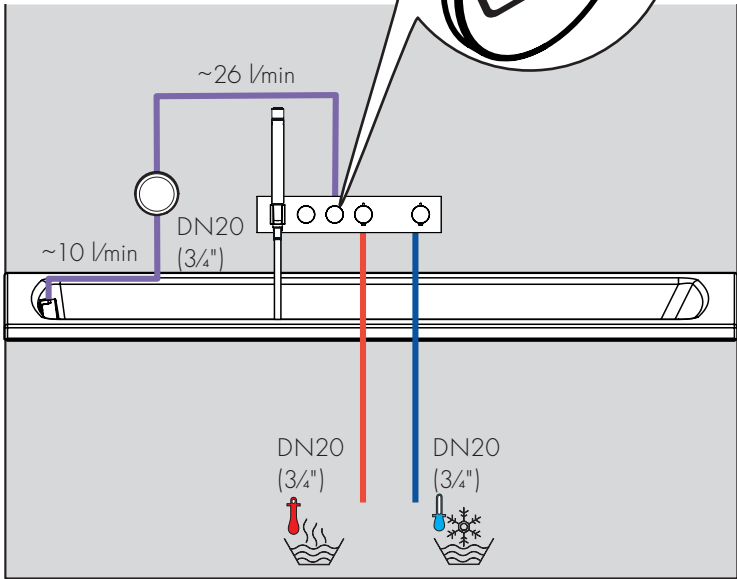
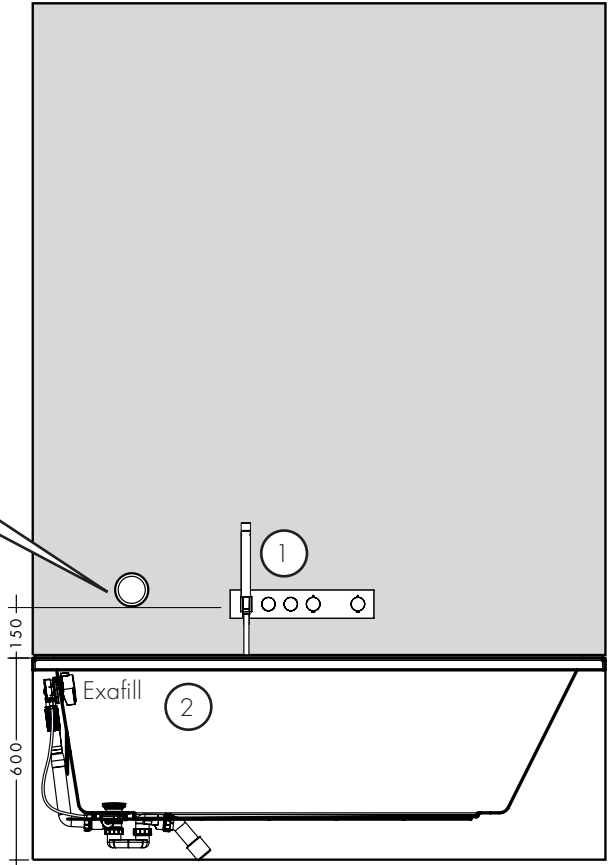
AXOR Select
1831118X/18356XXX



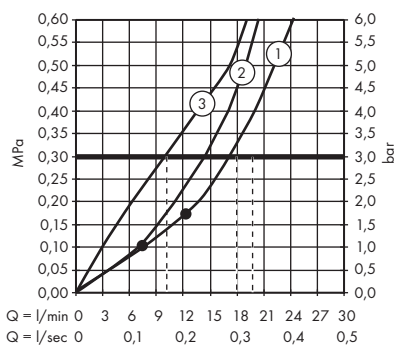
AXOR Select
1831018X/18355XXX



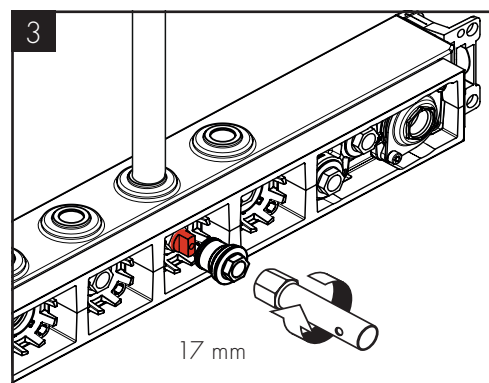
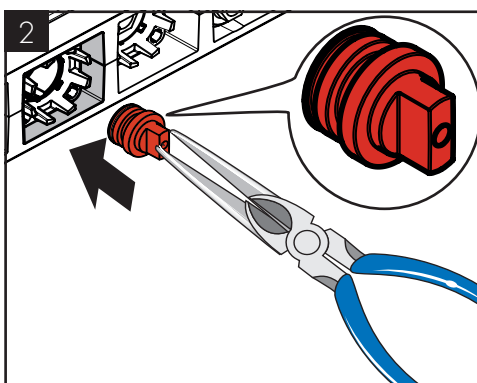
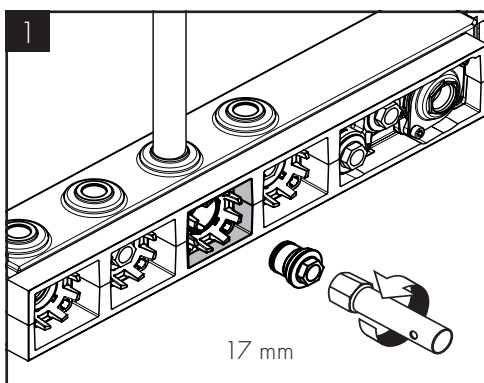
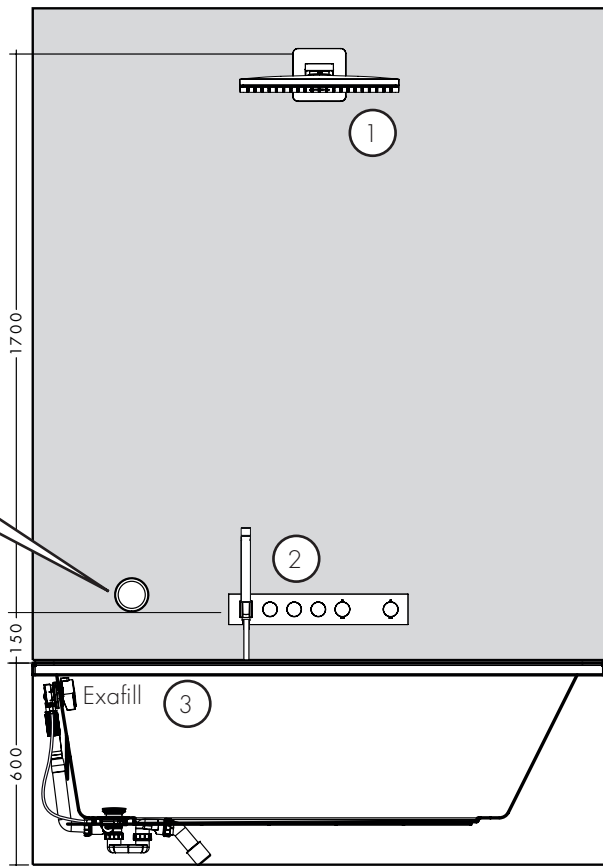
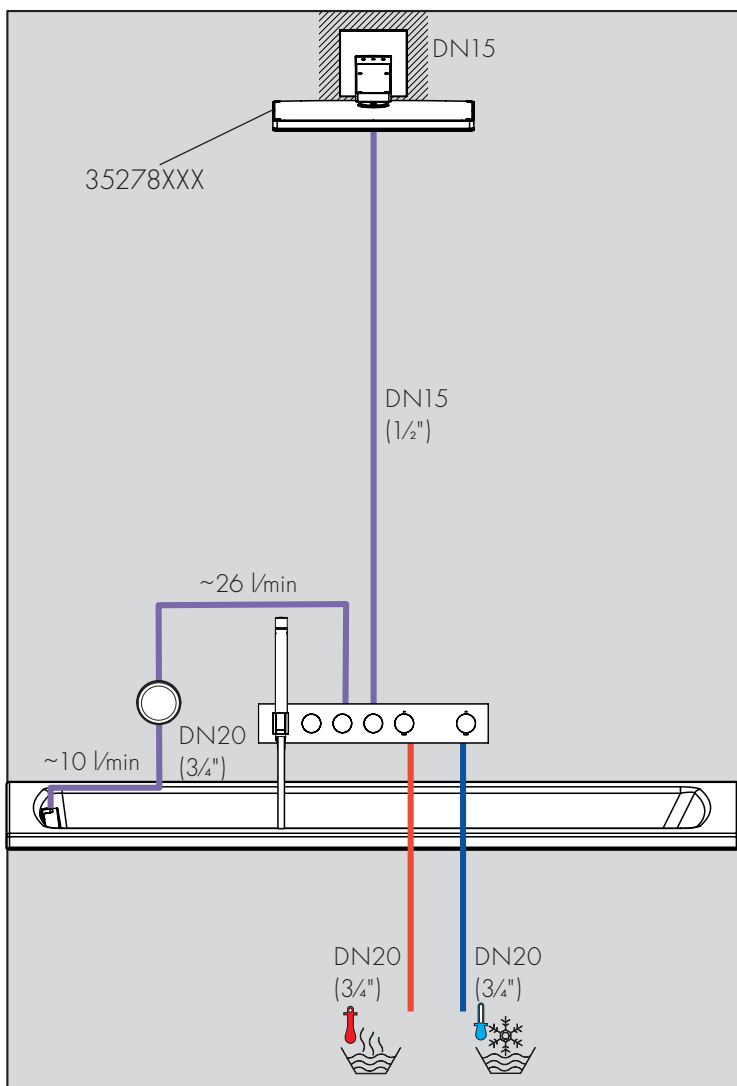
Rohrunterbrecher / Disconnecteur /
Pipe interrupter / Valvola antiriflusso /
Interuptor de tubería / Buisbeluchter /
Rørafbryder / Válvula anti-retorno /
Przerywacz rurowy / oddělovač trubky /
Prerušenie potrubia / 管道断续器 /
Прерыватель трубы / Putkikatkoin /
Rörventil / Vamzdžio pertraukiklis /
Ventil cijevi / Suparã de sens /
Διακοπή σωλήνα / Prekinjalnik cevi /
torukaikesti / Saurules atdalītājs / Element za
regulaciju pritiska u cevi vazduhom /
Røranbryter / Тръбен прекъсвач /
バキュームブレーカ / Роз'єднувач труб /
قاطع الماسورة / Boru kesici / Csőmegszakító /
מנתק צינור

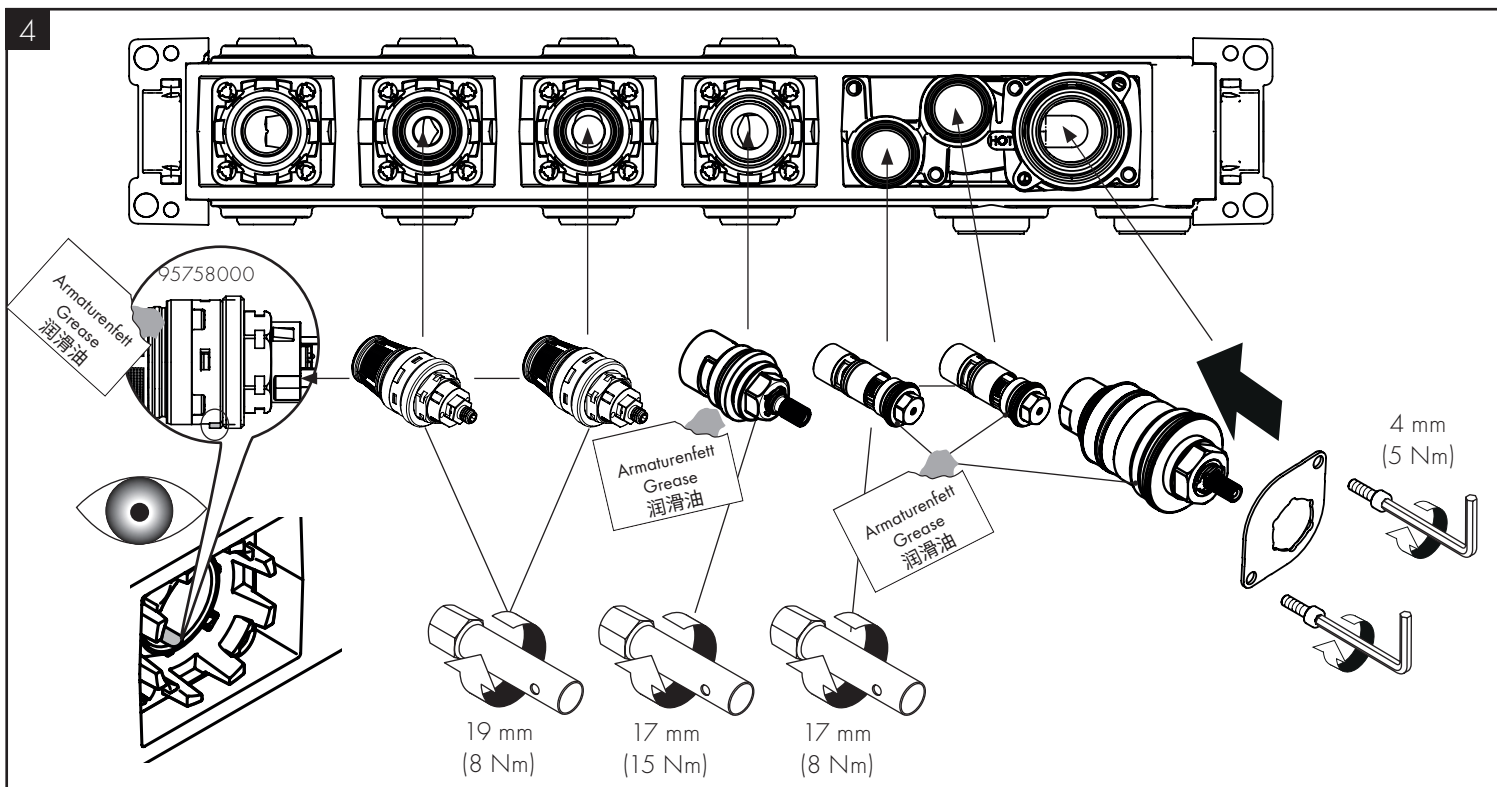
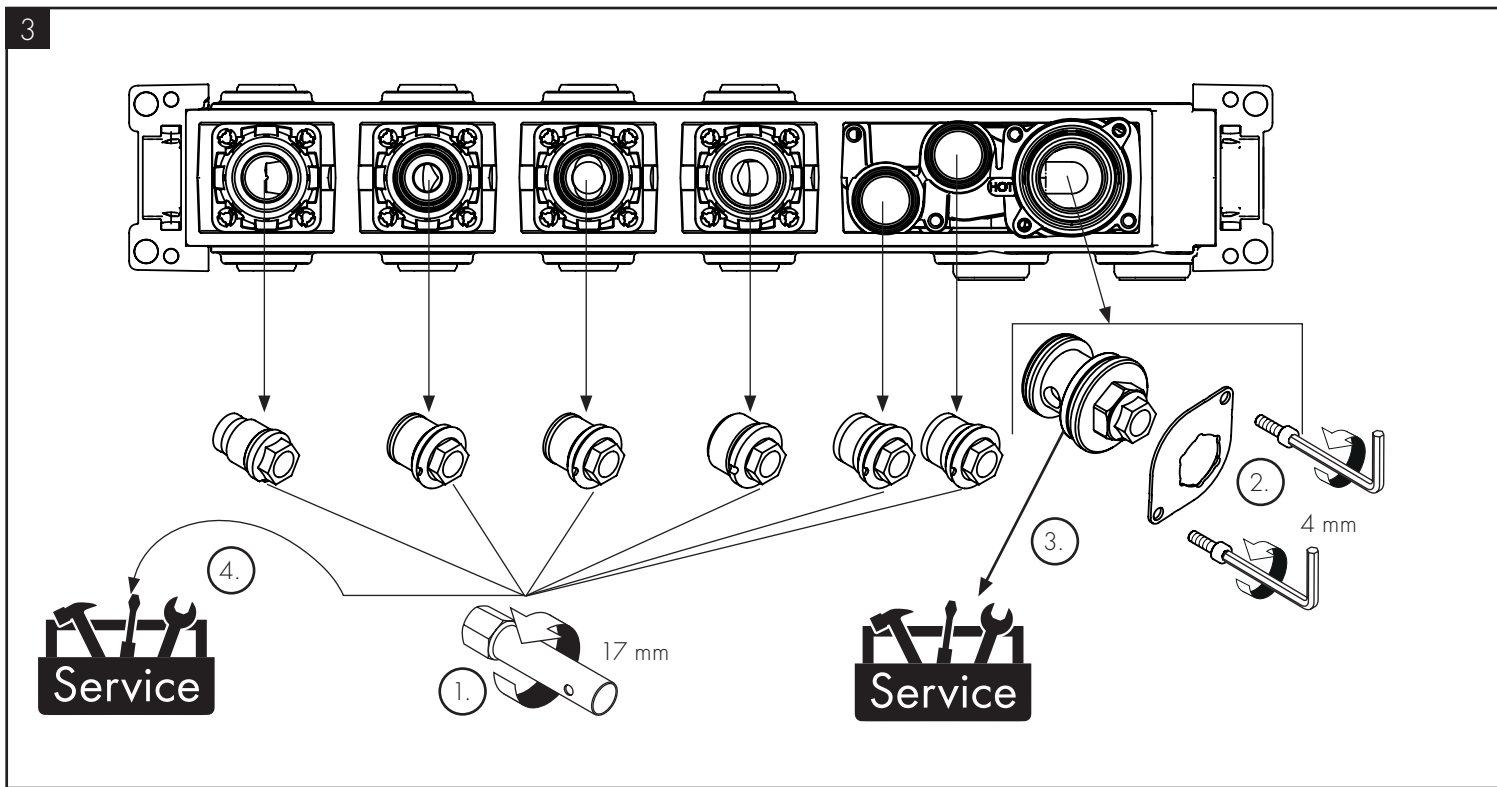
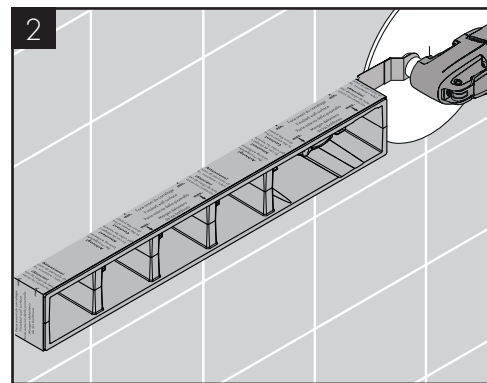
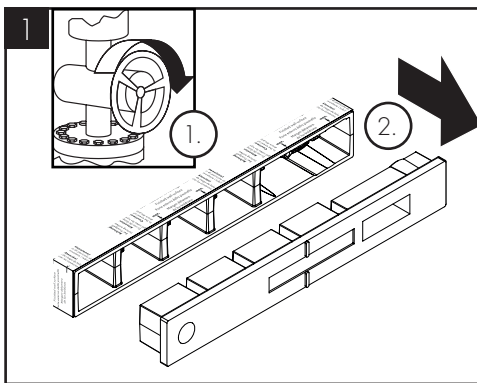
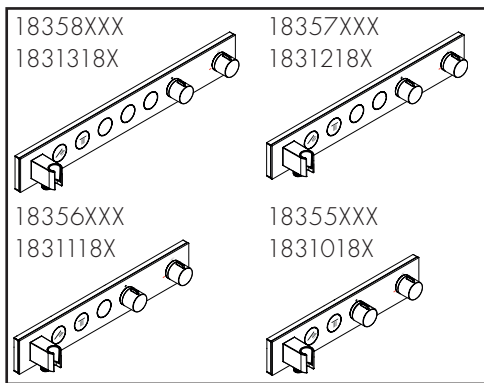


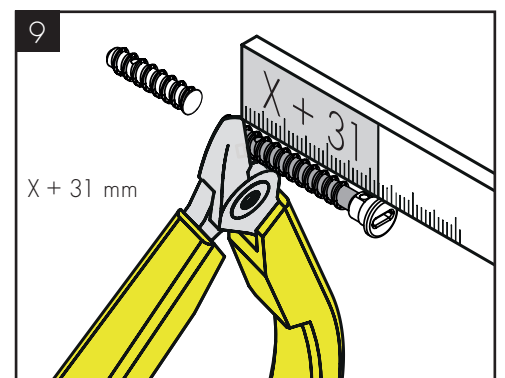
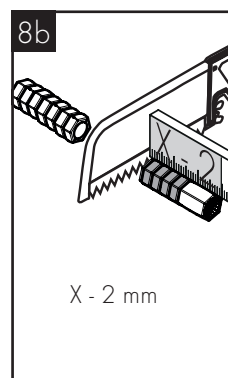
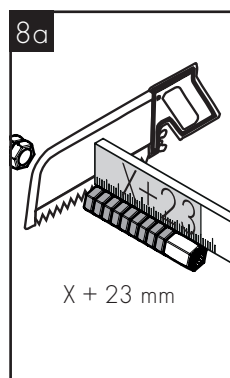
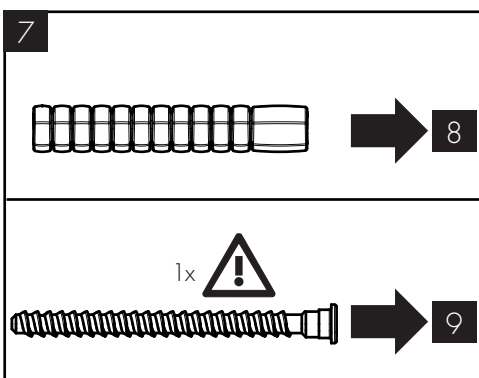
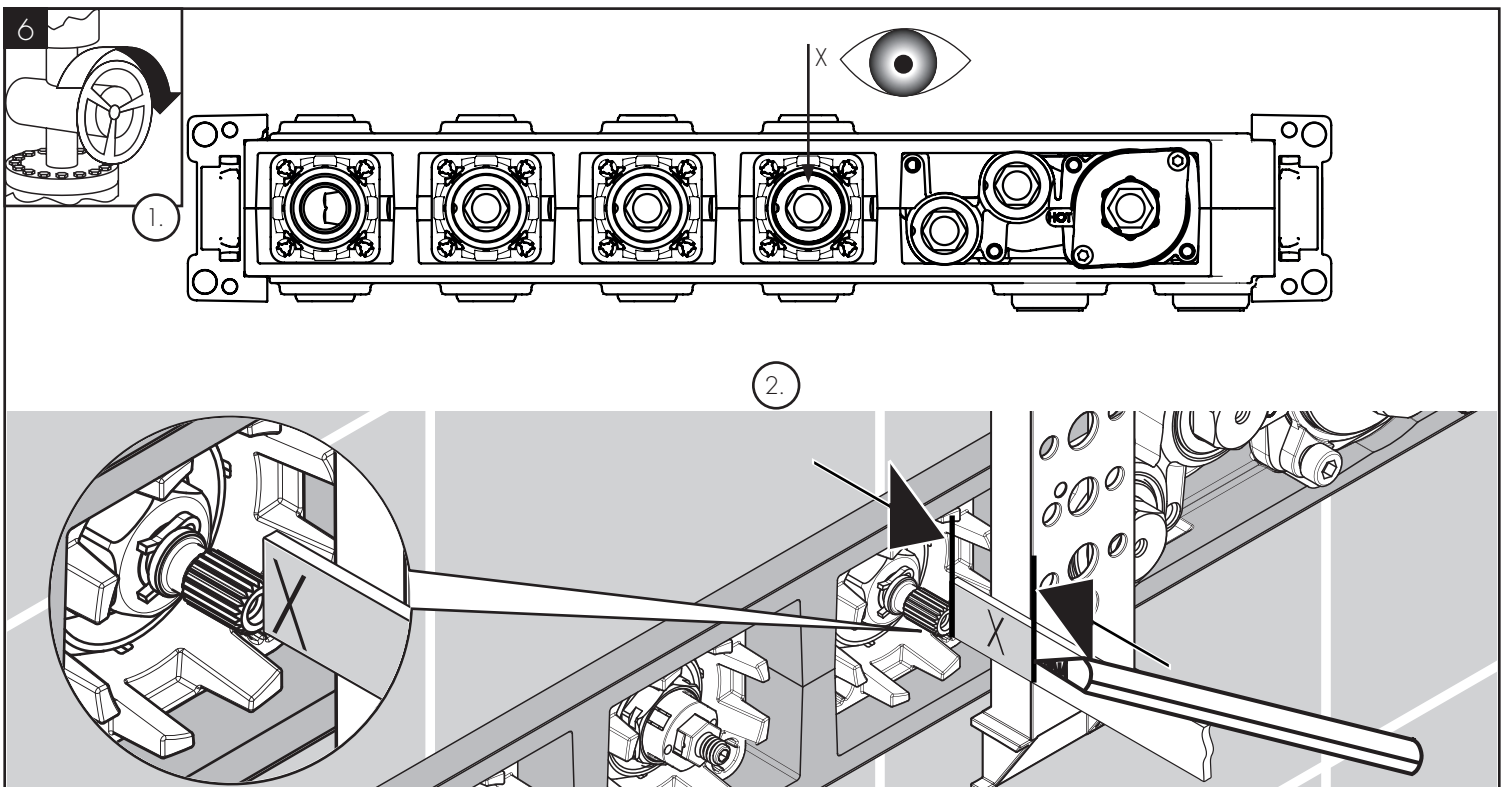
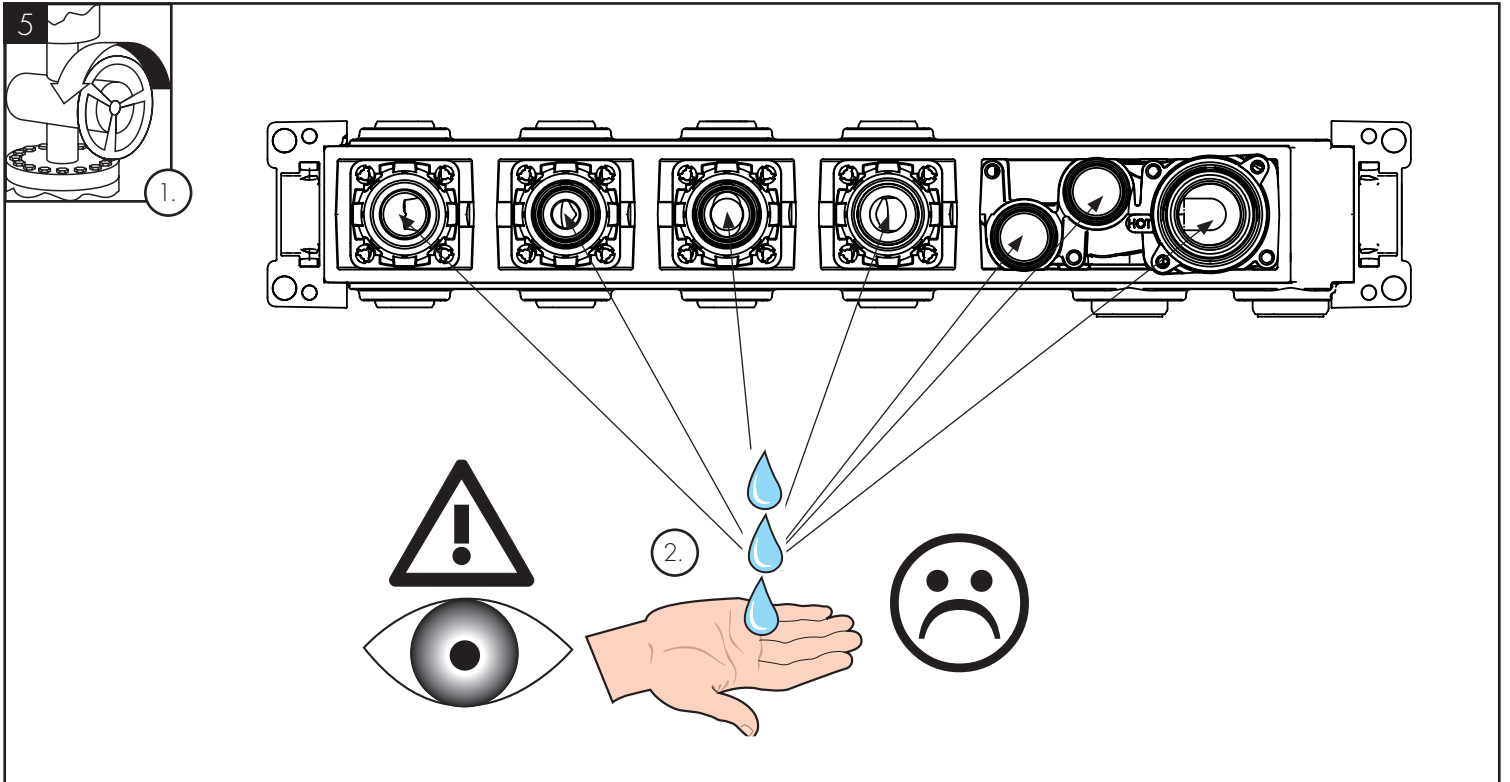
AXOR Select
1831118X/18356XXX

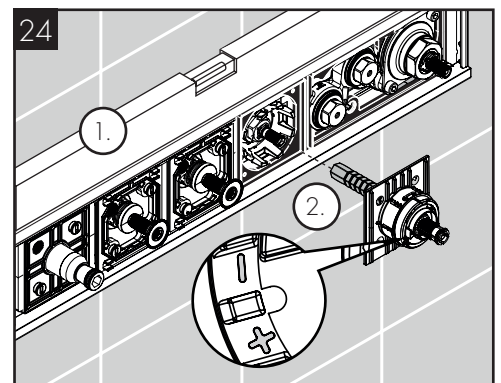
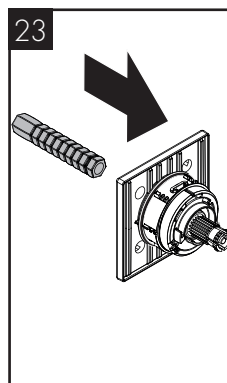
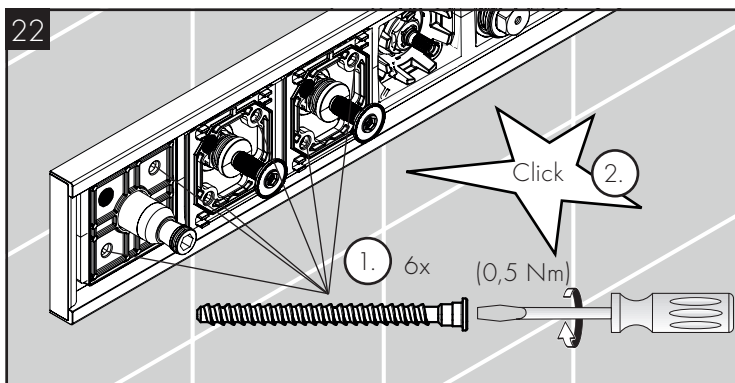
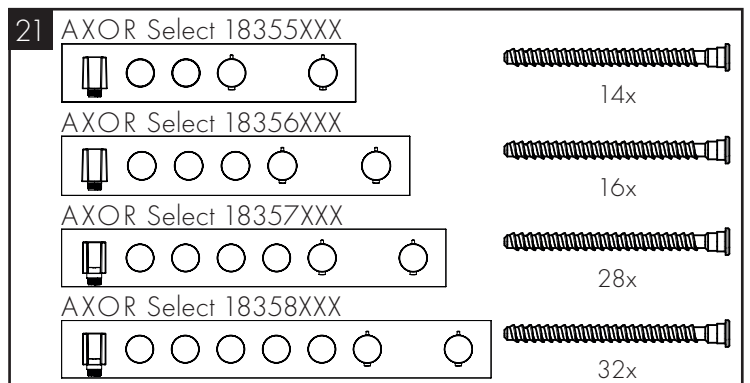
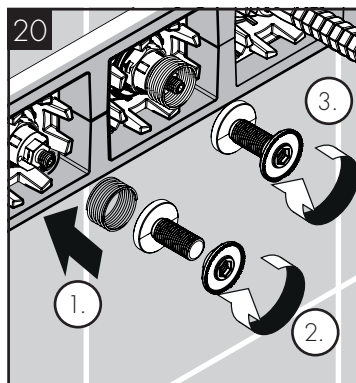
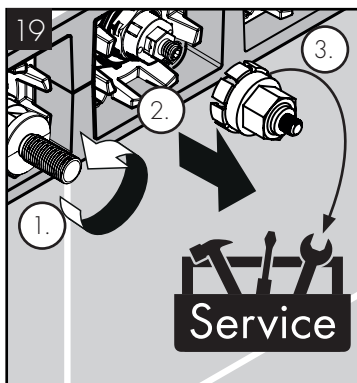
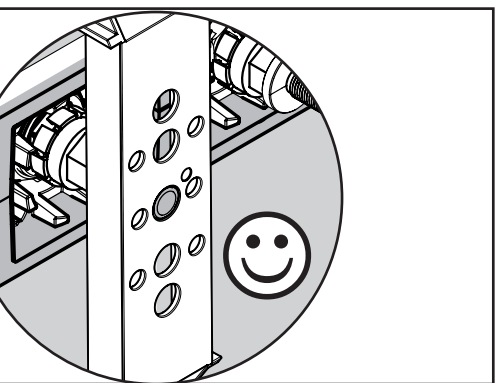
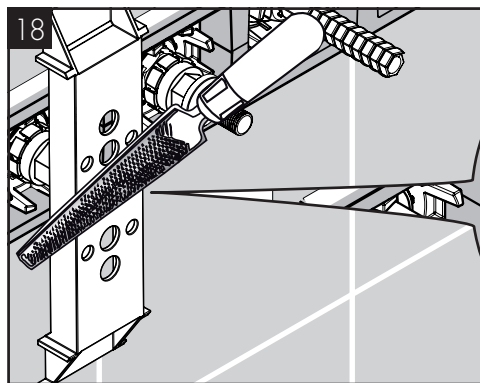
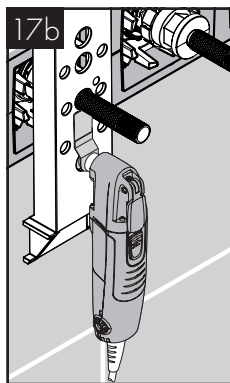
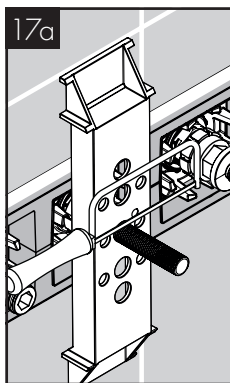
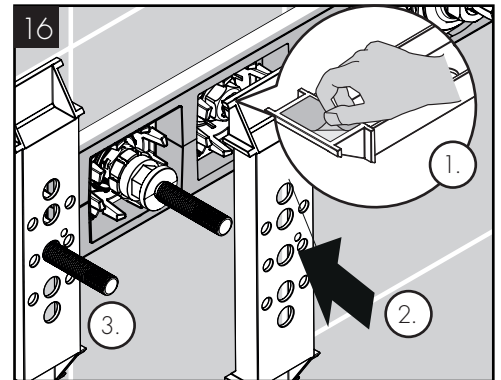
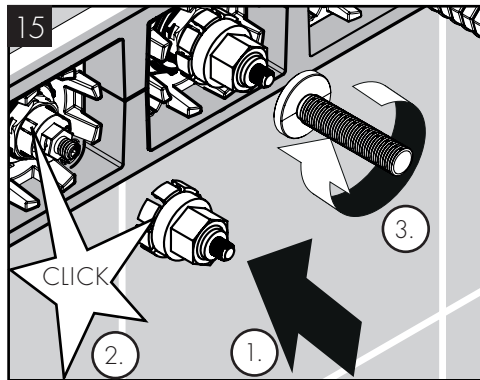
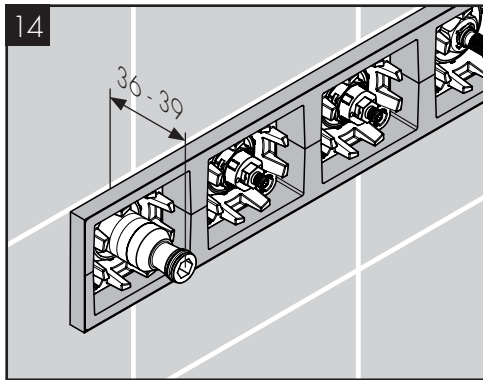
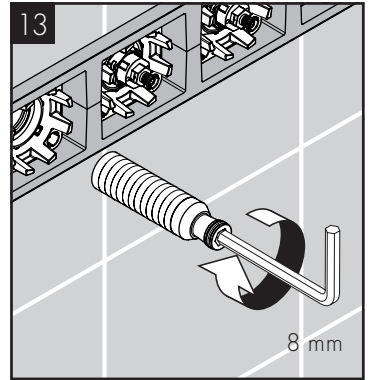
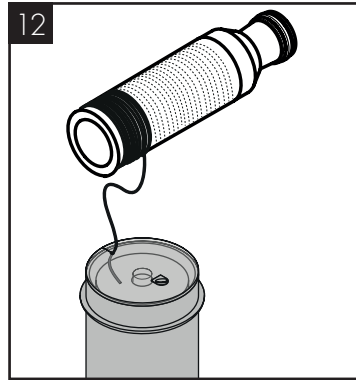
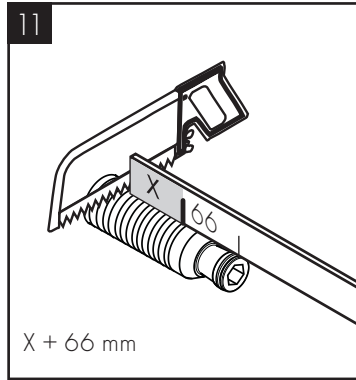
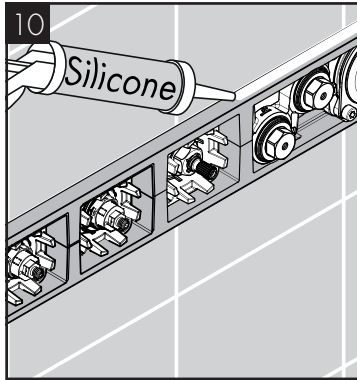


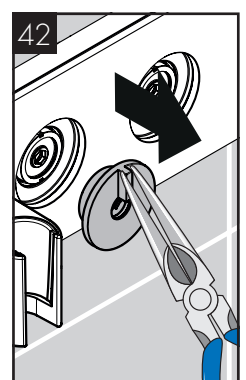
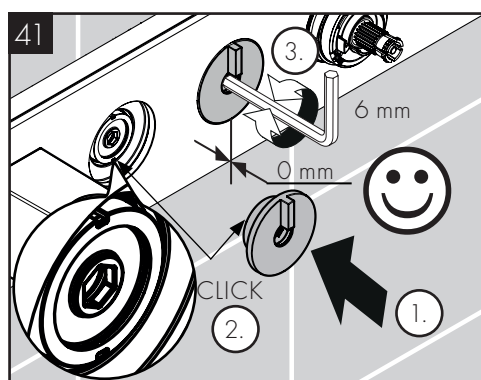
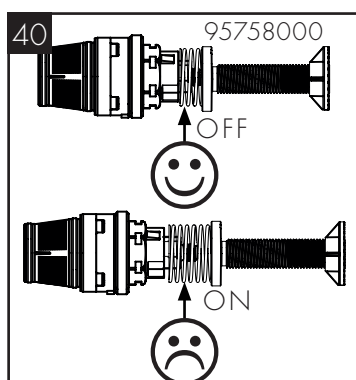
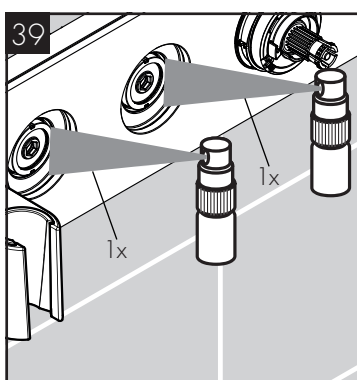
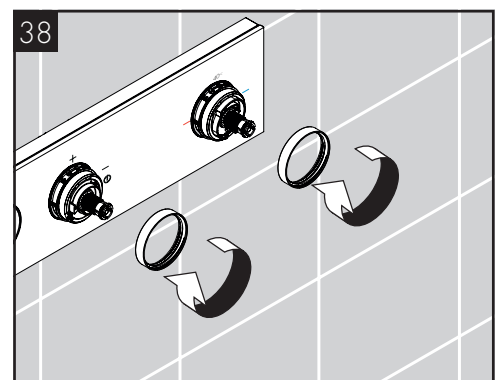
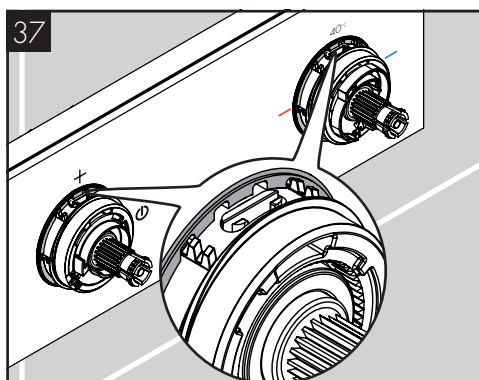
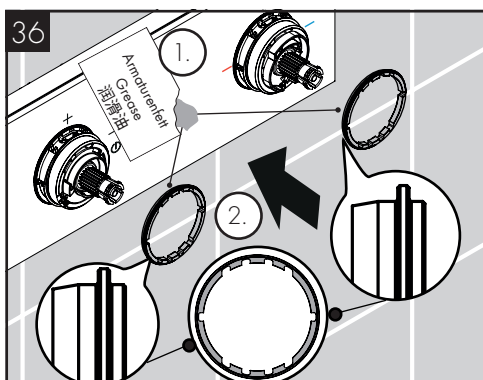
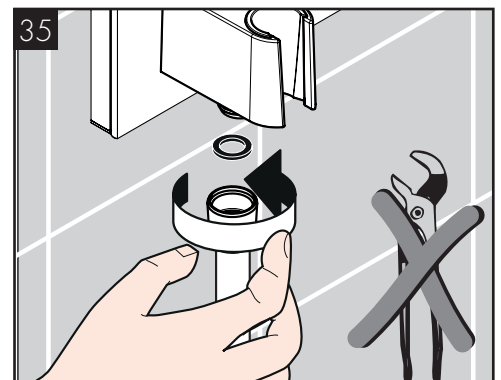
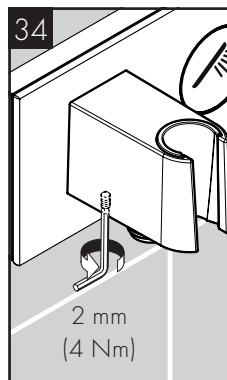
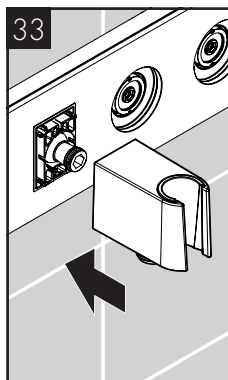
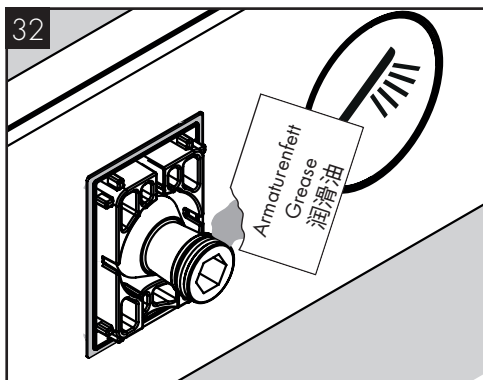
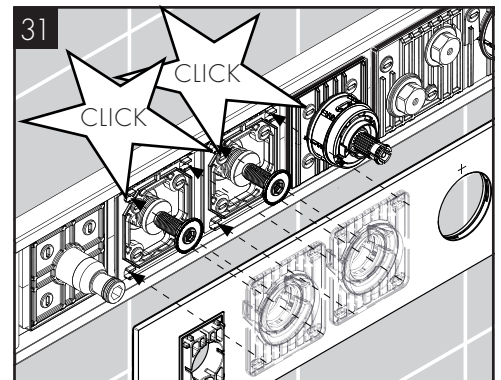
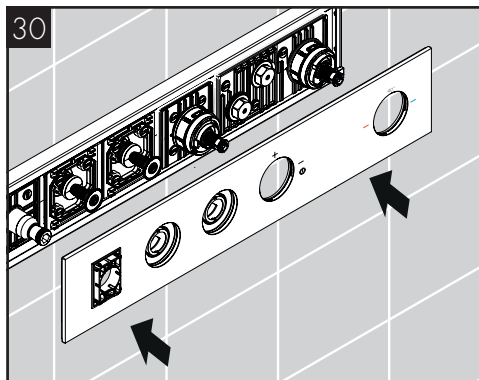
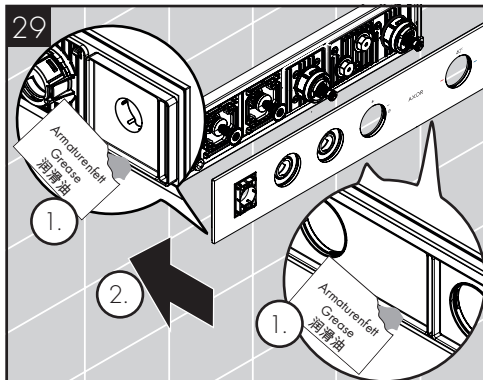
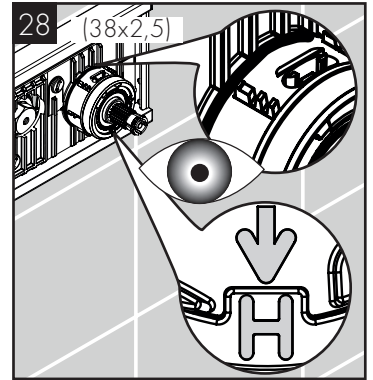
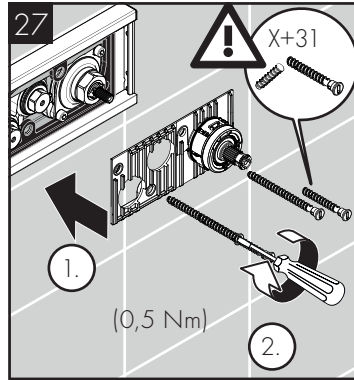
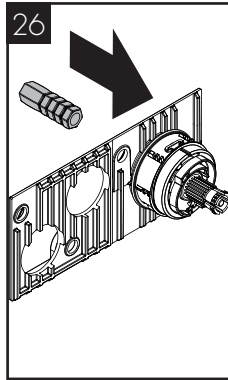
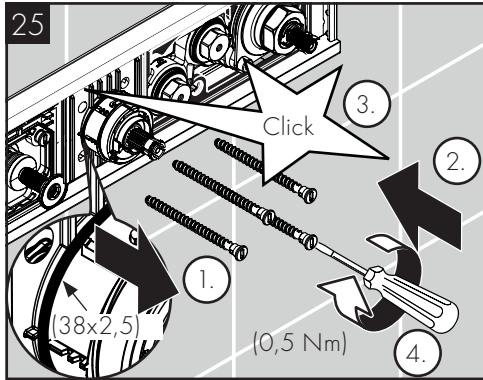
Rohrunterbrecher / Disconnecteur /
Pipe interrupter / Valvola antiriflusso /
Interruptor de tubería / Buisbeluchter /
Rørafbryder / Válvula anti-retorno /
Przerwywacz rurowy / oddělovač trubky /
Přerušenie potrubia / 管道断续器 /
Прерыватель трубы / Ρυθικατκόιν /
Rõrventil / Vamzdžio pertraukiklis /
Ventil cijevi / Suprapõ de sens /
Διακοπή σωλήνα / Prekinjalnik cevi /
torukatkesti / Caurules atdalītājs / Element za
regulaciju pritiska u cevi vazduhom /
Røranbryter / Тръбен прекъсвач /
バキュームブレーカ / Роз'єднувач труб /
قاطع الماسورة / Boru kesici / Csõmegszakító /
ננתק צינור

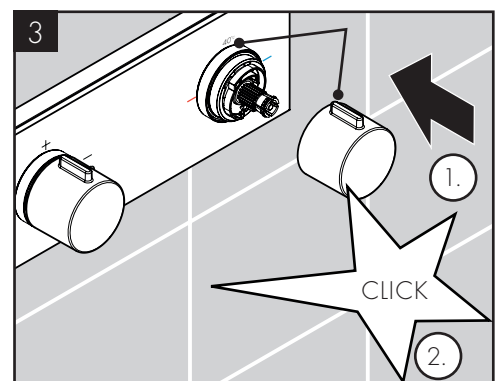
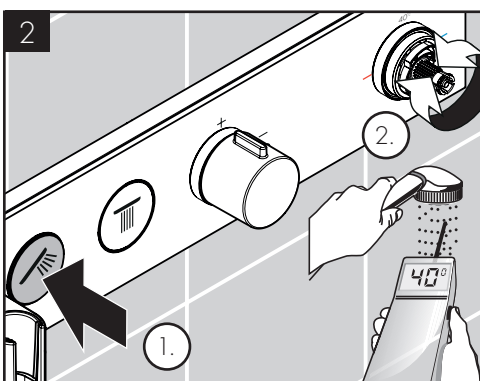
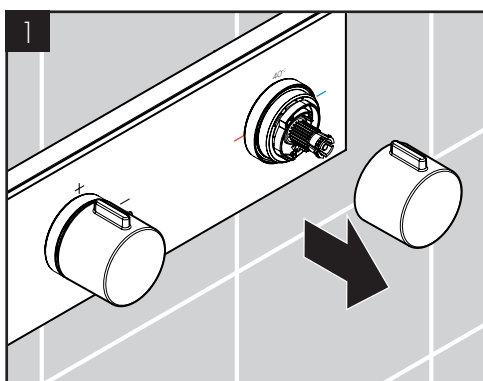
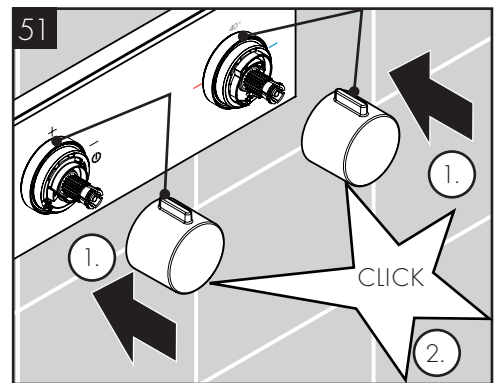
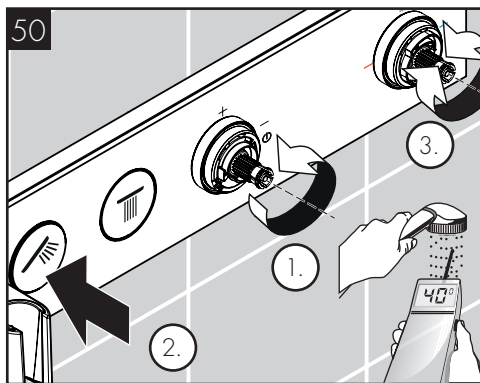
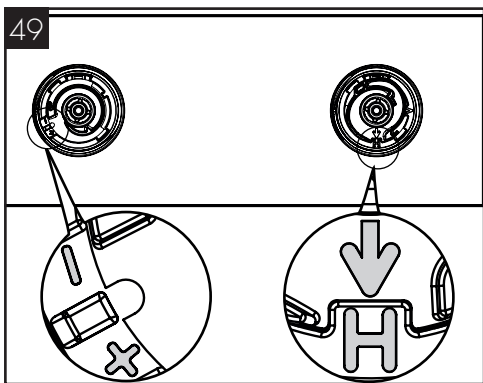
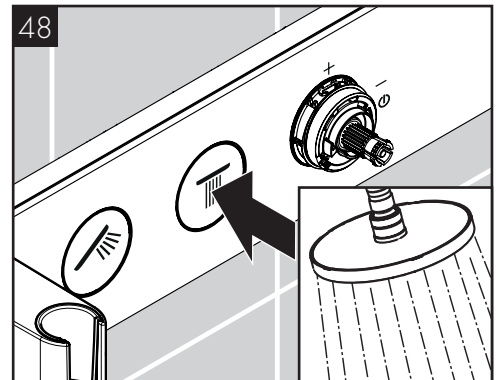
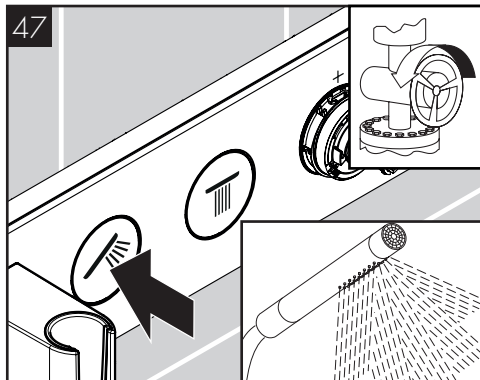
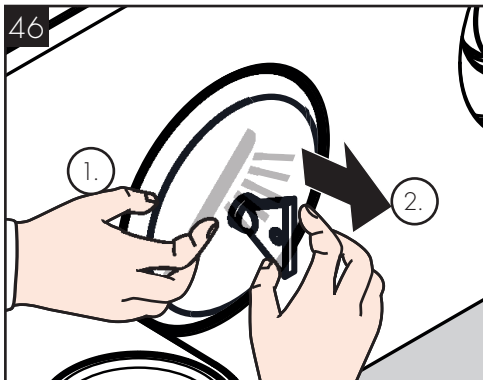
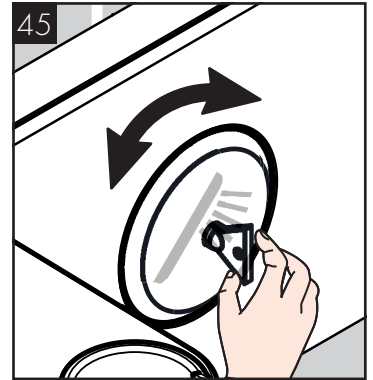
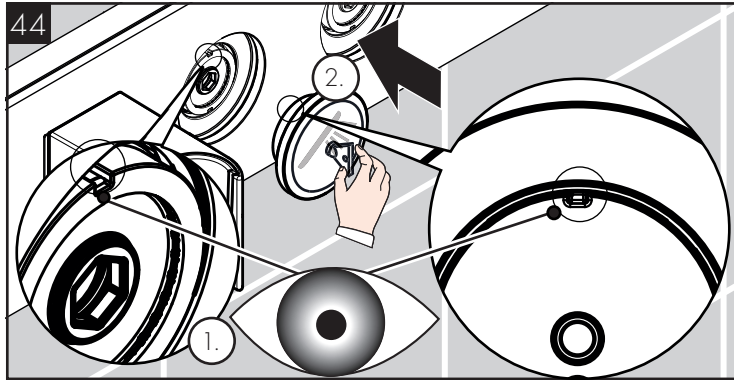
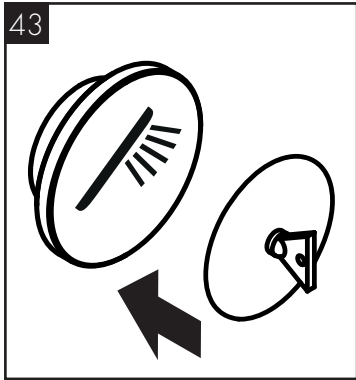


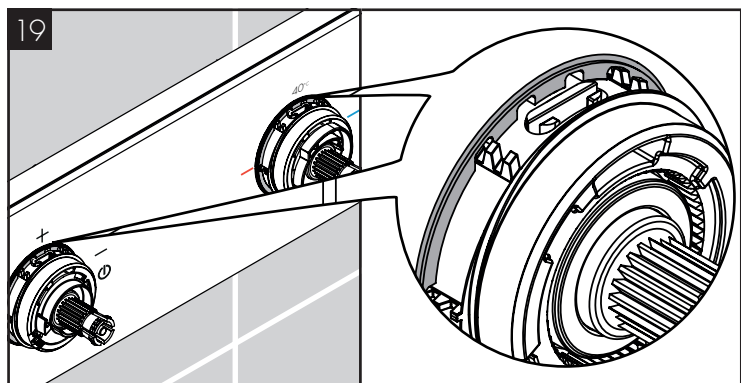
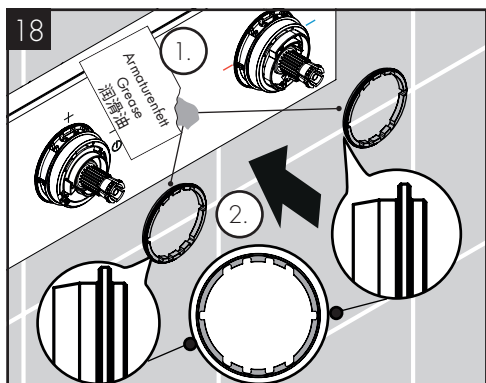
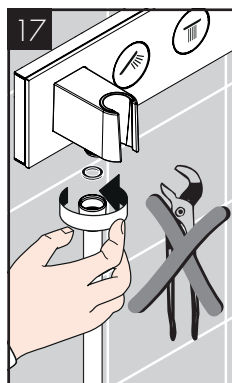
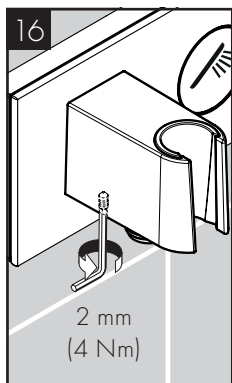
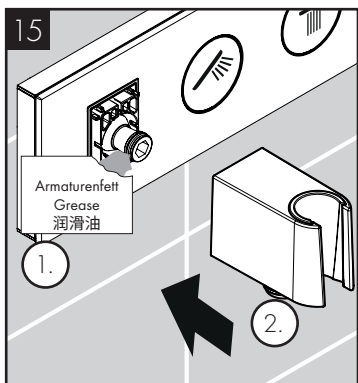
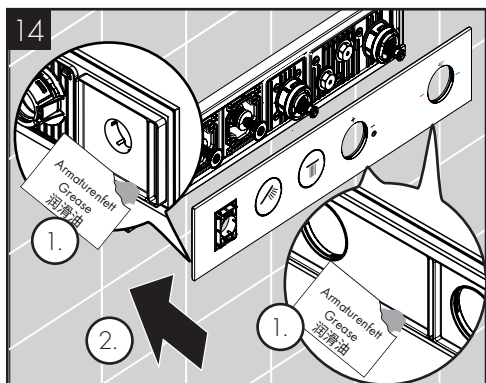
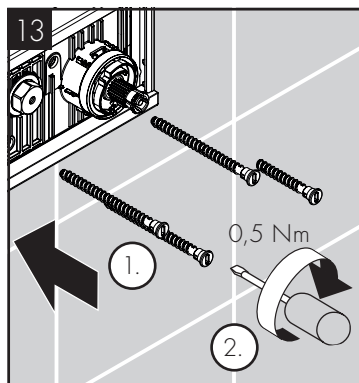
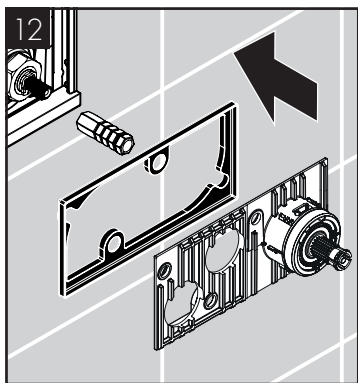
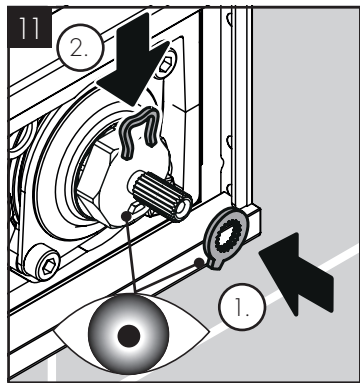
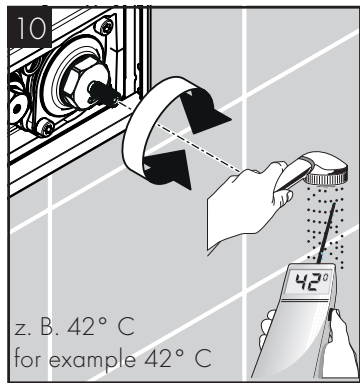
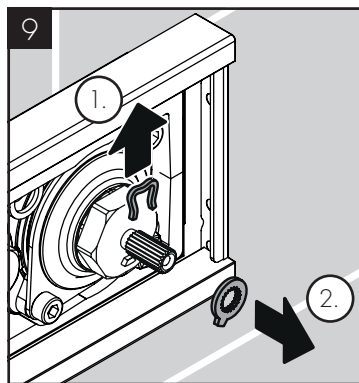
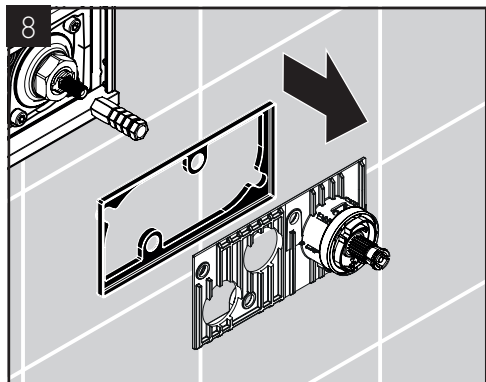
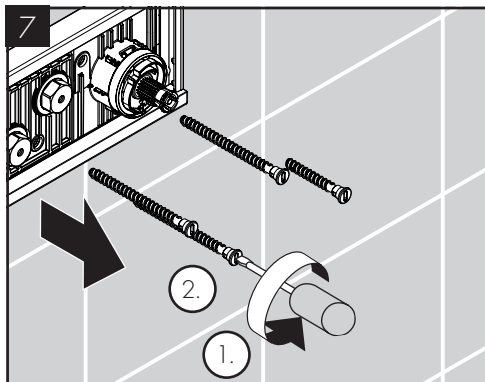
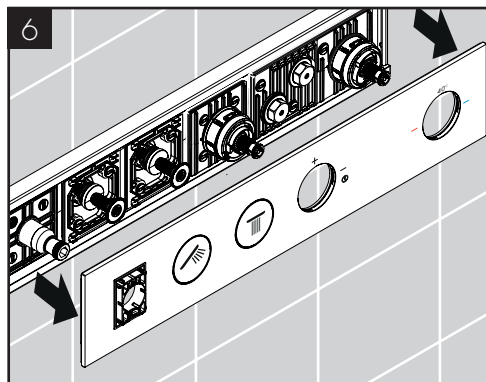
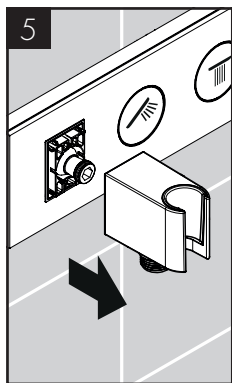
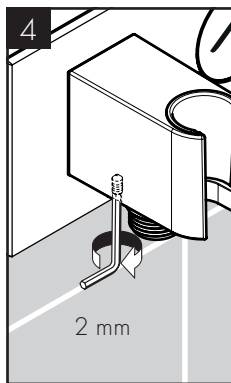
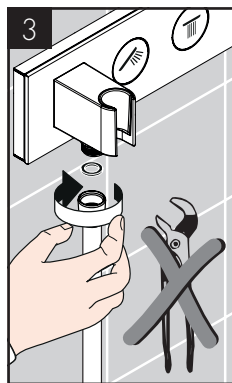
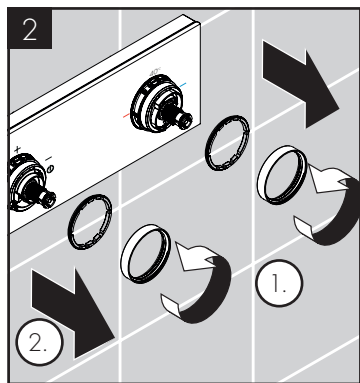
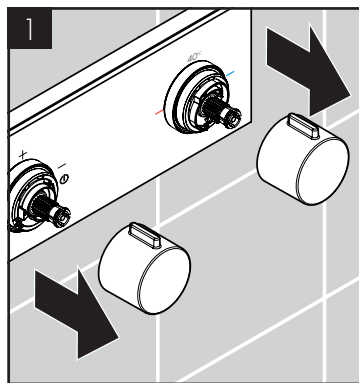


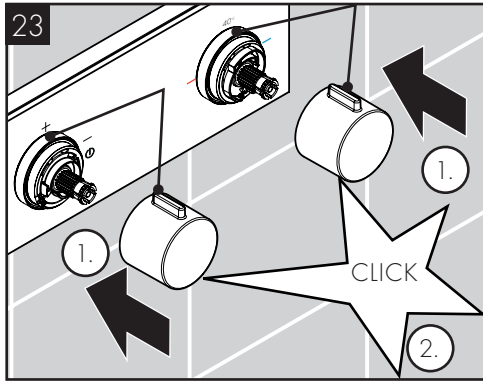
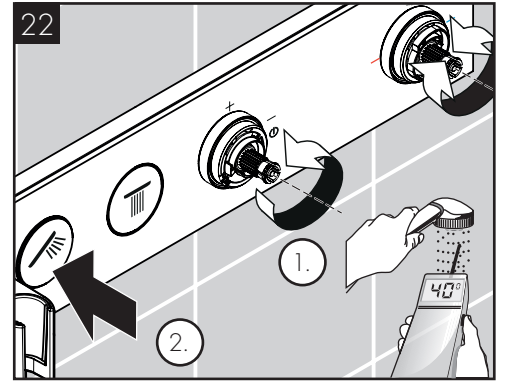
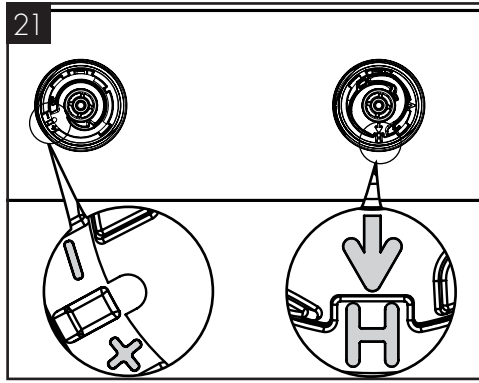
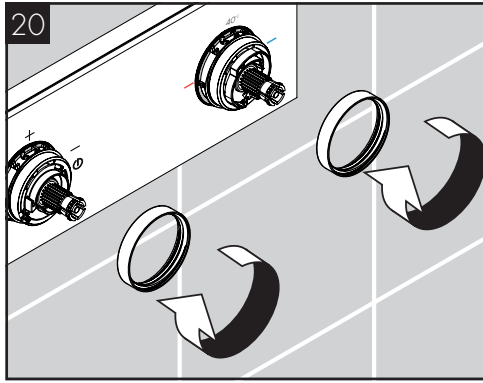




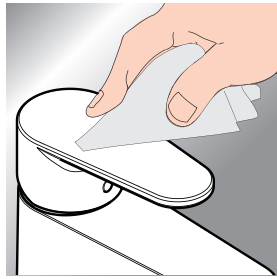








www.axor-design.com/cleaning-recommendation



* www.hansgrohe.com/warranty

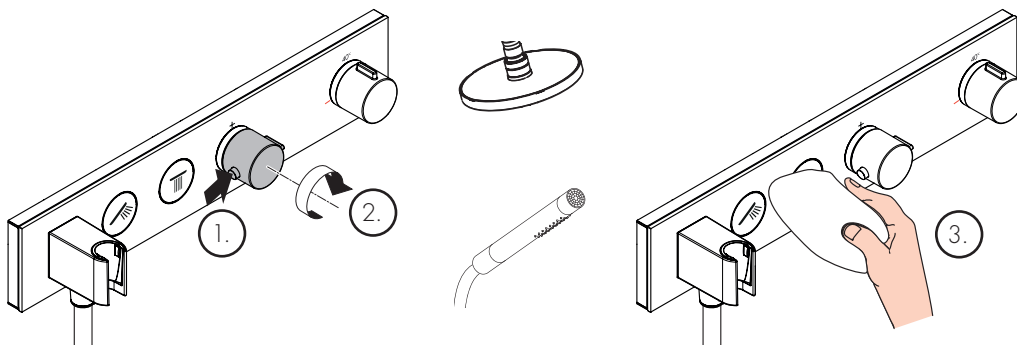


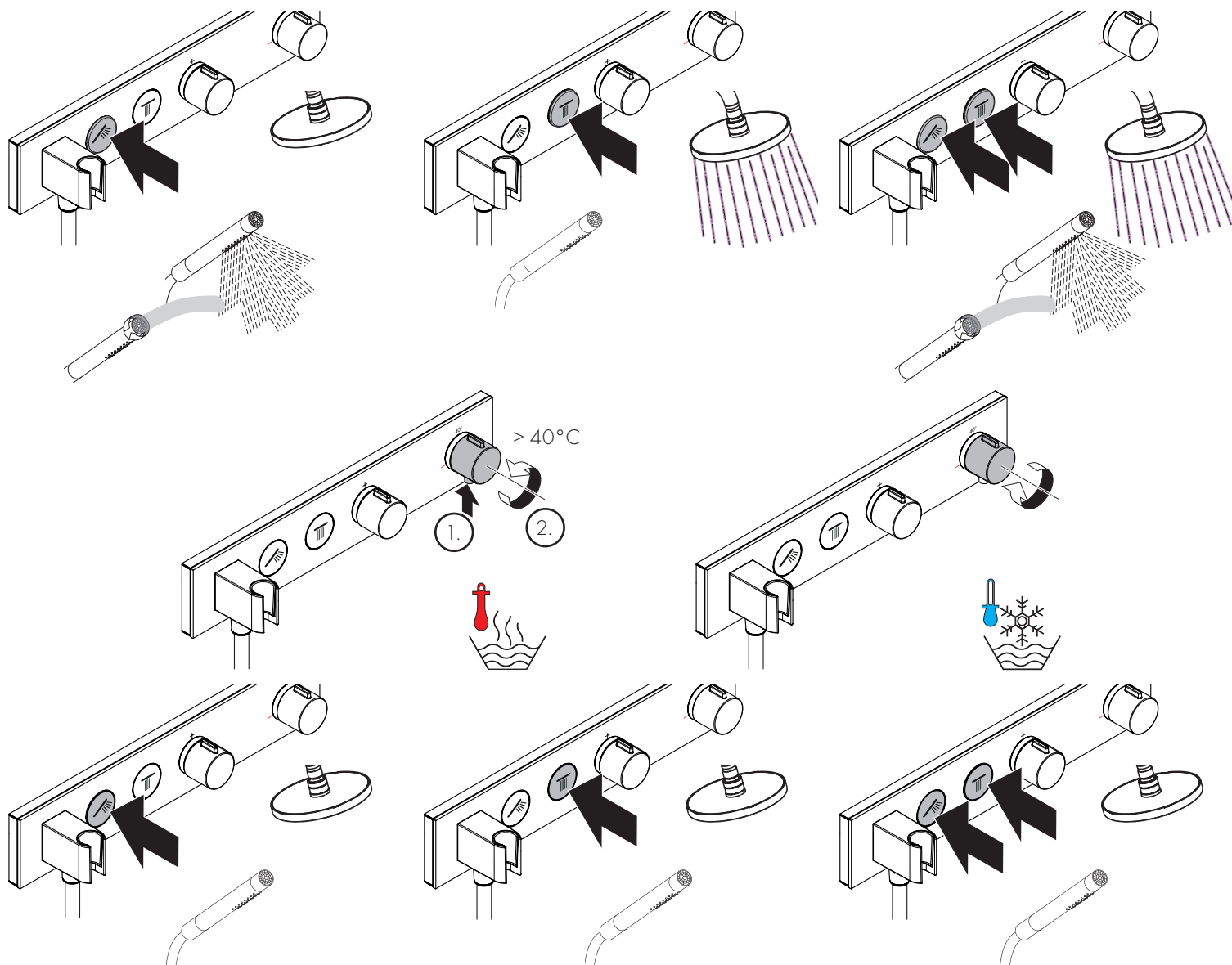
DE / Reinigungsempfehlung/Garantie/
Kontakt
FR / Recommandation pour le
nettoyage/Garanties/Contact
EN / Cleaning recommendation/
Warranty/Contact
IT / Raccomandazione di pulizia/
Garanzia/Contatto
ES / Recomendaciones para la
limpieza/Garantía/Contacto
NL / Aanbevelingen inzake reiniging/
Garantie/Contact
DK / Rengøringsvejledning/Garanti/
Kontakt
PT / Recomendações de limpeza/
Garantia/Contacto

PL / Zalecenie dotyczące pielęgnacji/
Gwarancja/Kontakt
CS / Doporučení k čištění/Záruka/
Kontakt
SK / Odporúčania pre čistenie/
Záruka/Kontakt
ZH / 清洁指南/担保/接触
RU / Рекомендации по очистке/
Гарантия/Контакты
FI / Puhdistussuositus/Takuu/Kosketus
SV / Rengöringsrekommendationer/
Garanti/Contacto
LT / Valymo rekomendacijos/
Garantija/Kontaktai
HR / Preporuke za čišćenje/
Garancija/Kontakt

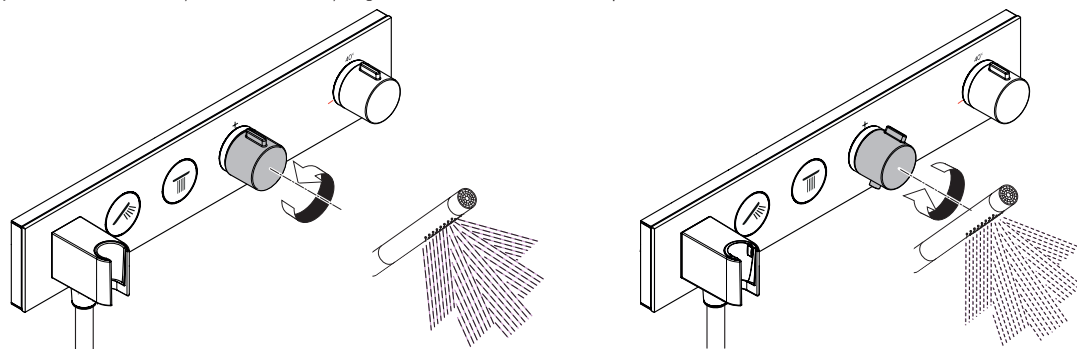
RO / Recomandări pentru curățare/
Garanție/Contact
EL / Σύσταση καθαρισμού/Εγγύηση/
επαφή
SL / Priporočilo za čiščenje/
Garancija/Kontakt
ET / Puhastussuositused/Garantii/
Kontakt
LV / Tīrīšanas ieteikumi/Garantija/
Kontakti
SR / Preporuke za čišćenje/
Garancija/Kontakt
NO / Anbefaling for rengjøring/
Garanti/Kontakt
BG / Препоръка за почистване/
Гаранция/Контакт

JP / お手入れの方法/保証につい
て/ご連絡先
UA / Рекомендації з чищення/
Гарантія/контакт
AR / توصيات التنظيف/الضمان/اتصال
TR / Temizleme önerisi/Garanti/
Temas
HU / Tisztítási tanácsok/Garancia/
érintkezés
HE / המלצות לניקוי/אחריות/איש קשר

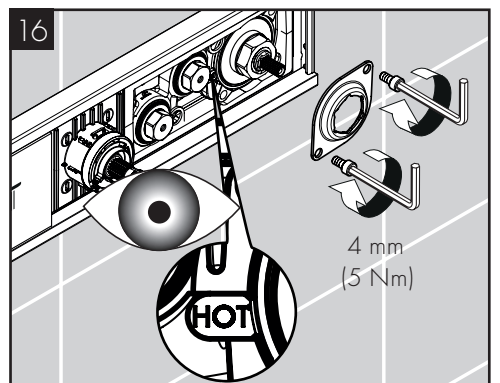
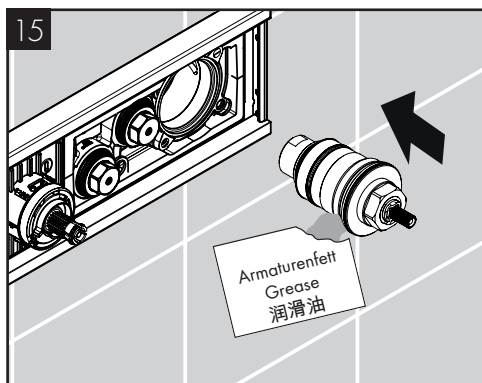
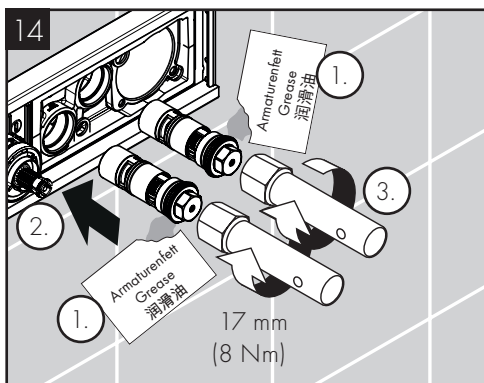
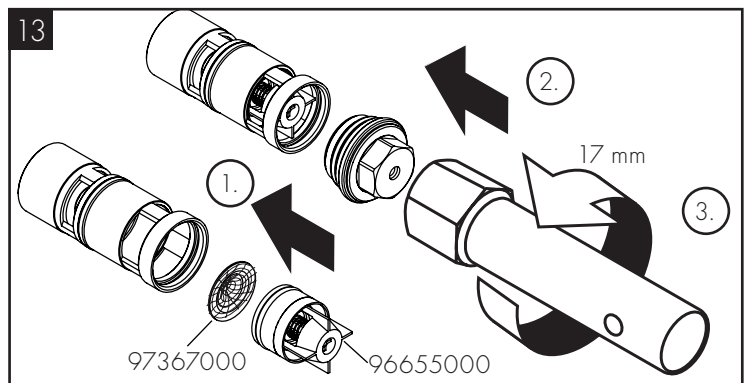
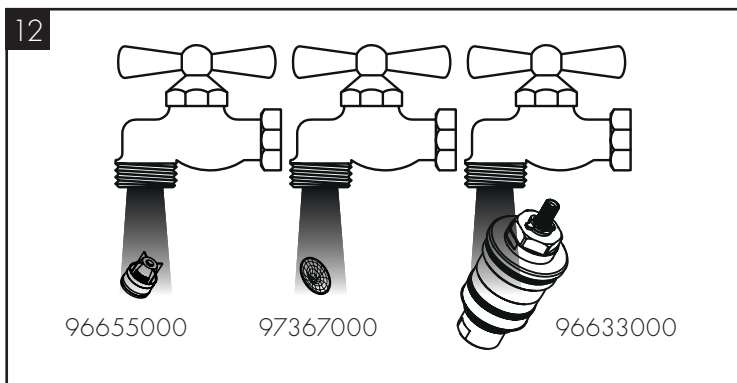
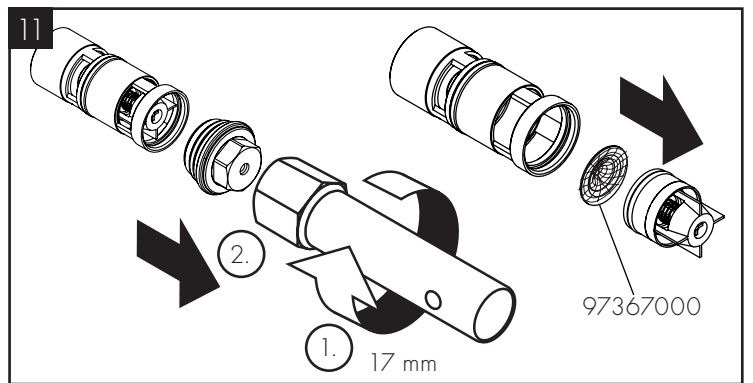
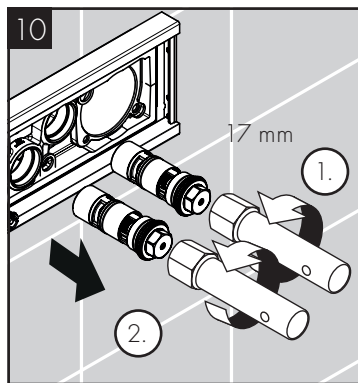
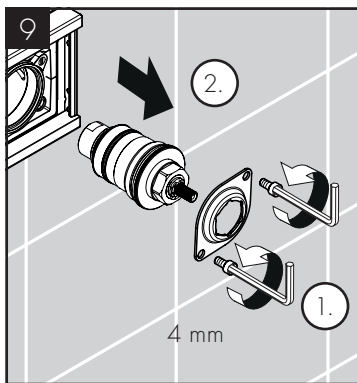
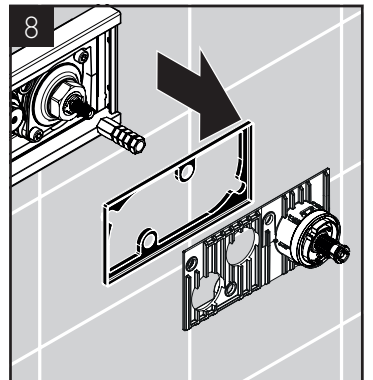
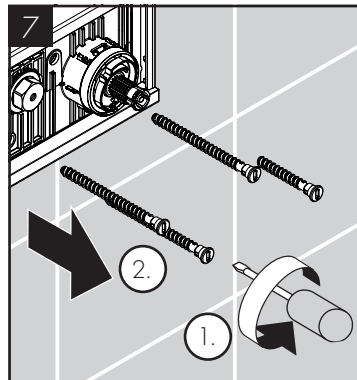
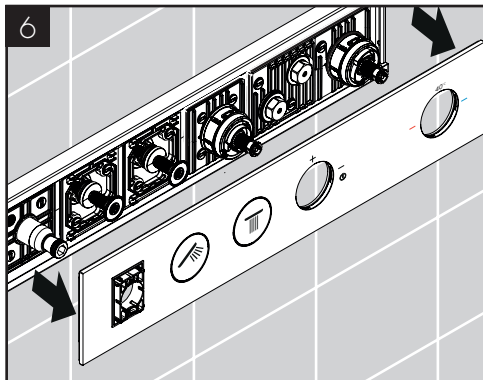
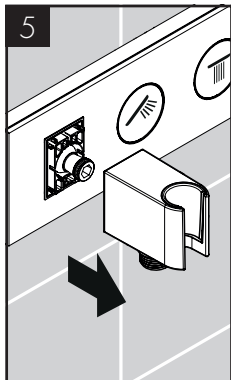
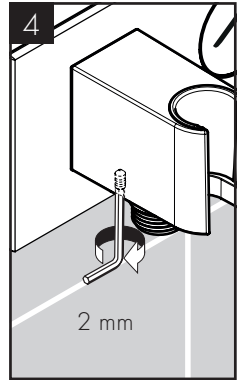
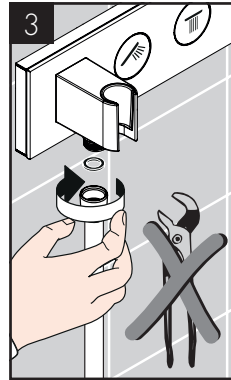
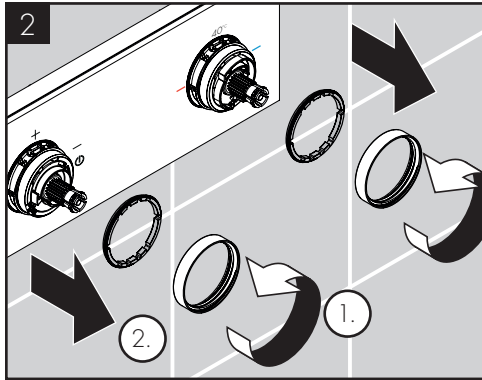
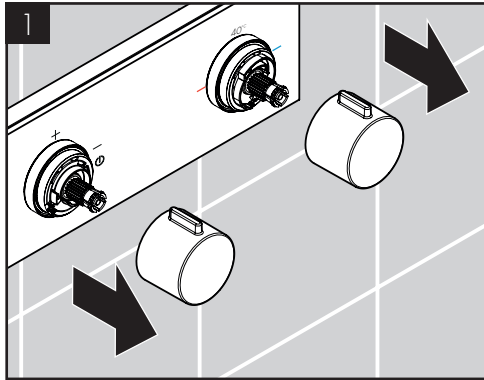


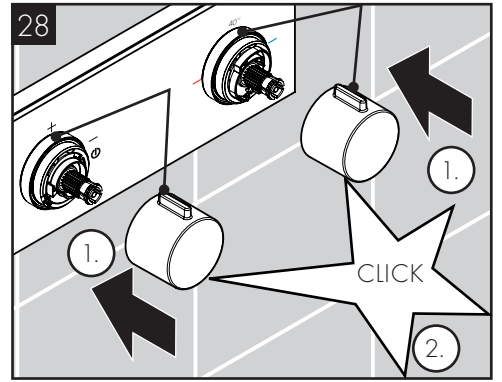
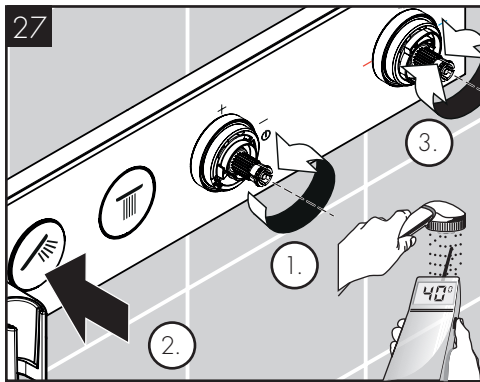
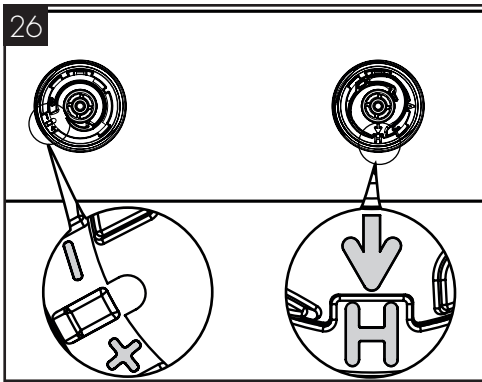
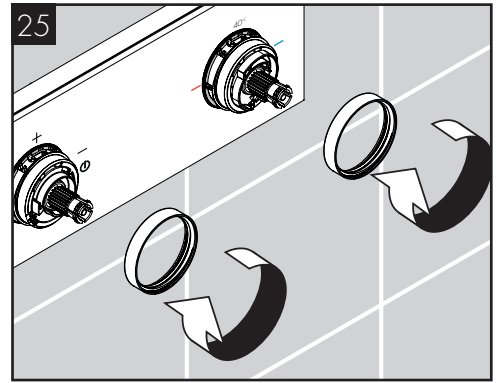
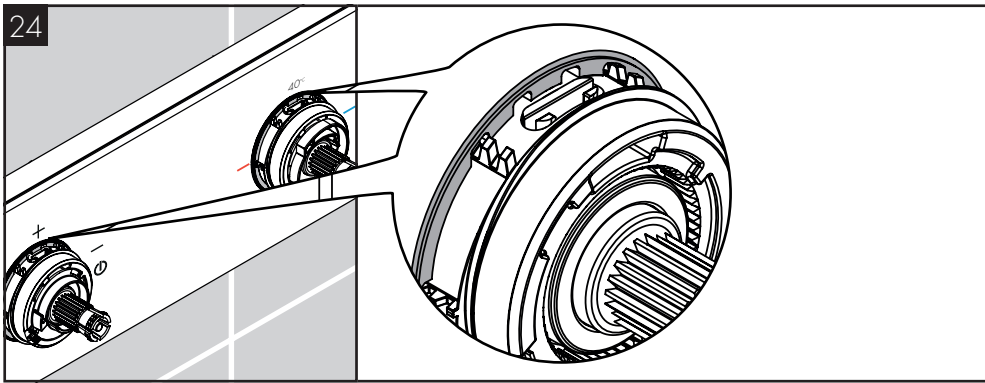
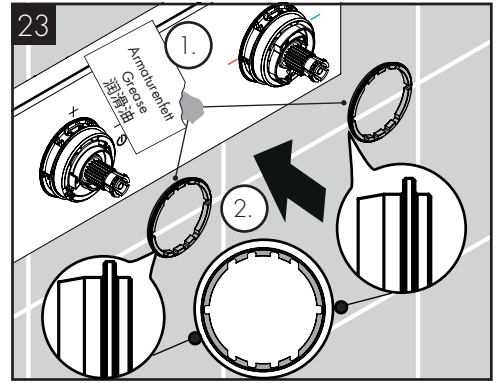
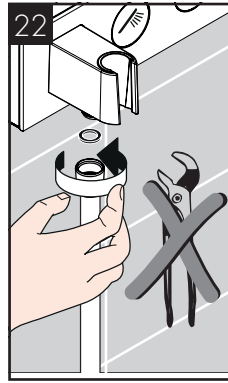
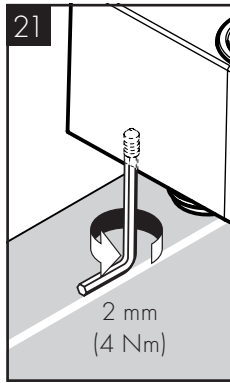
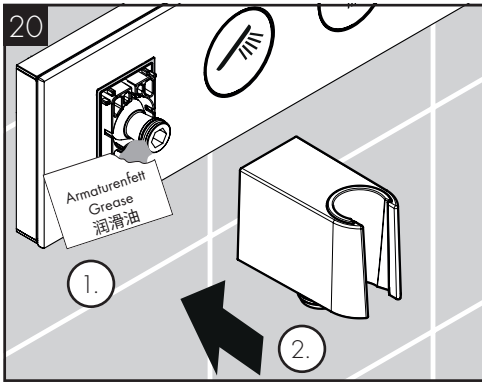
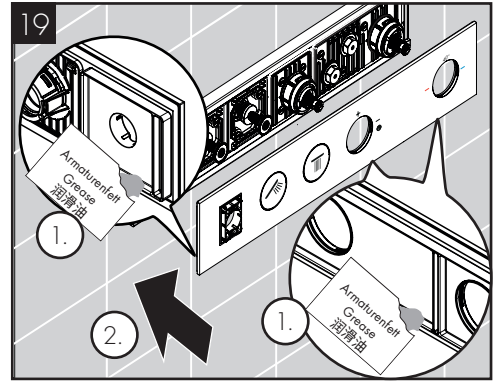
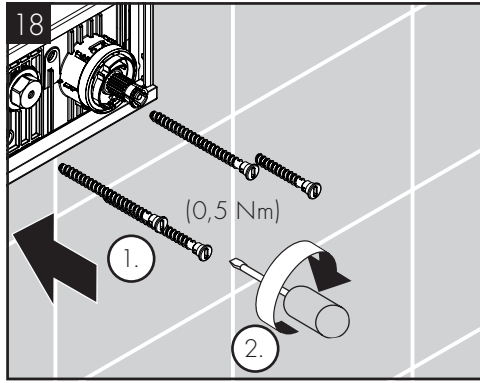
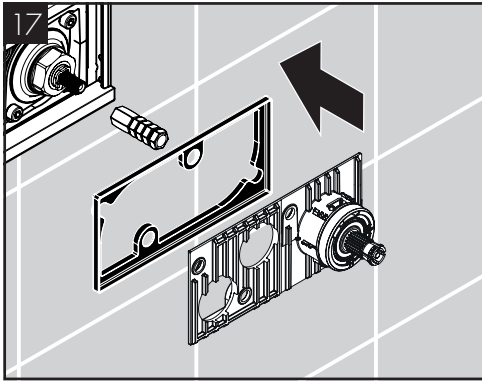


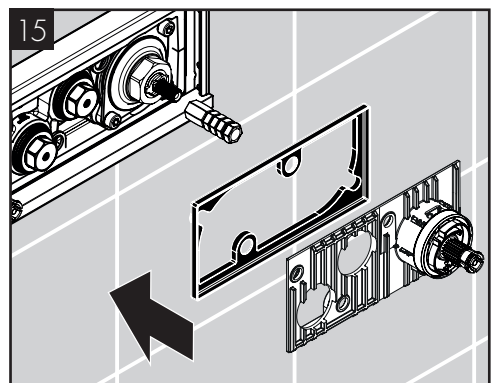
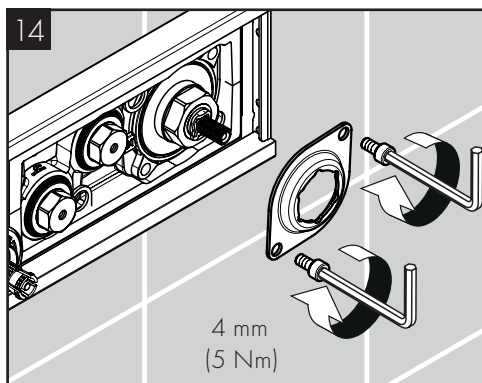
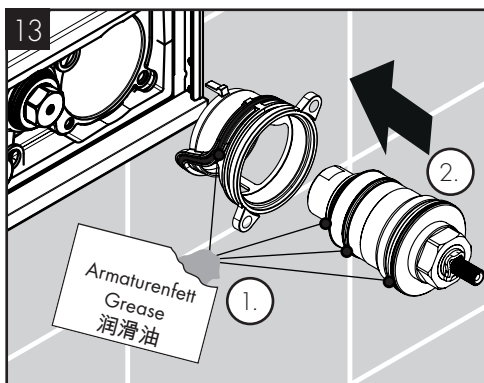
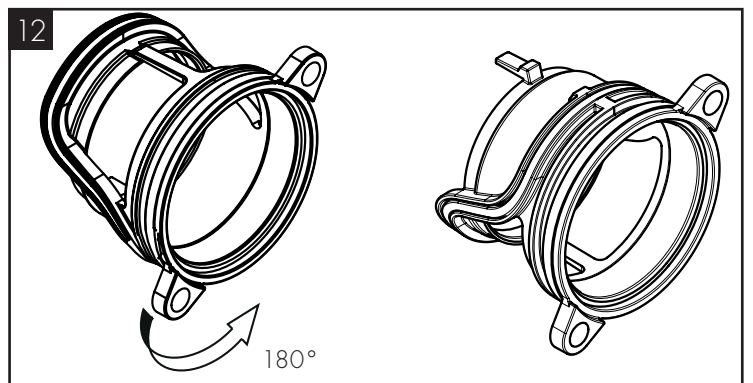
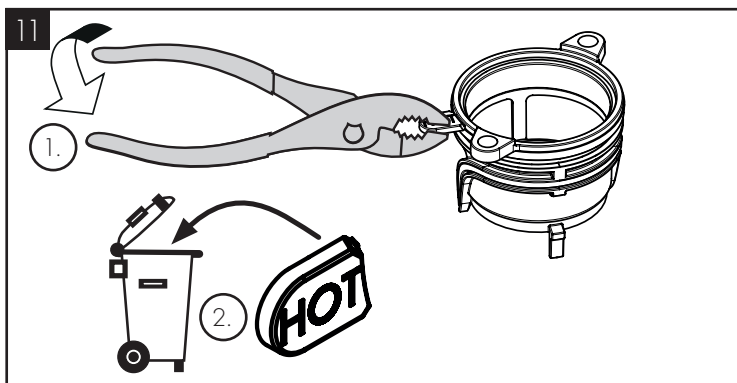
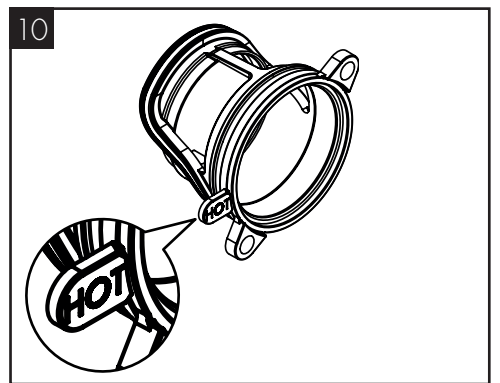
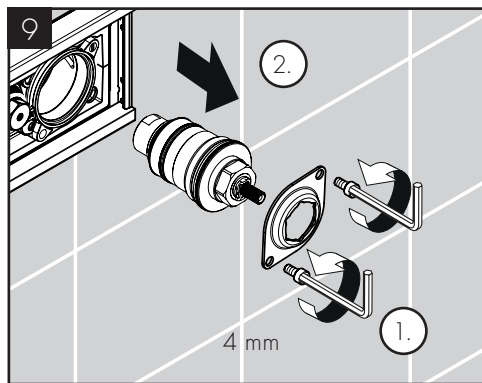
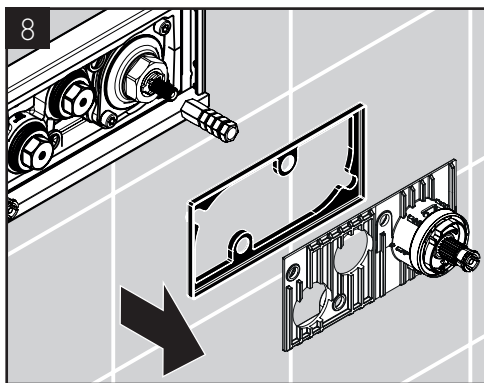
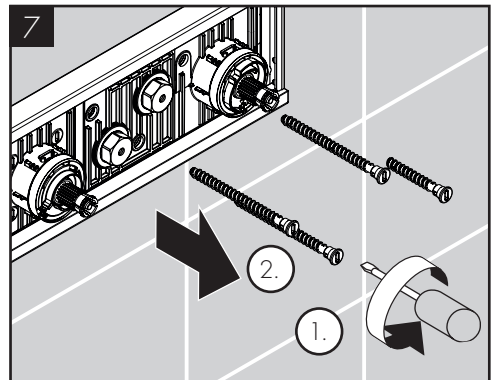
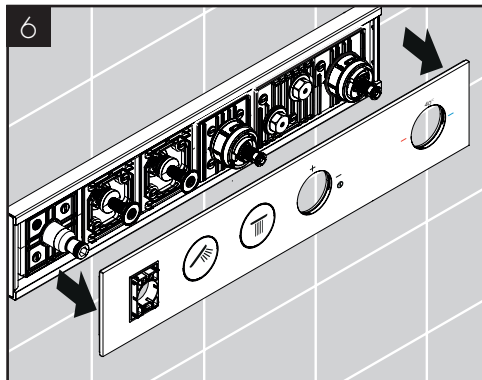
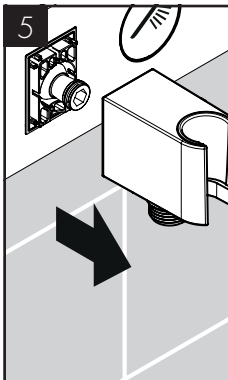
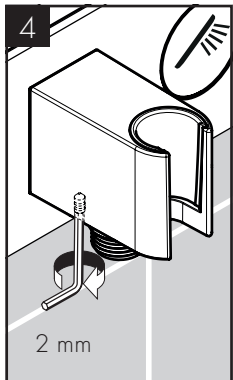
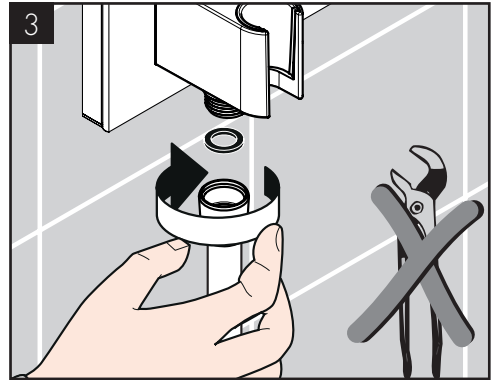
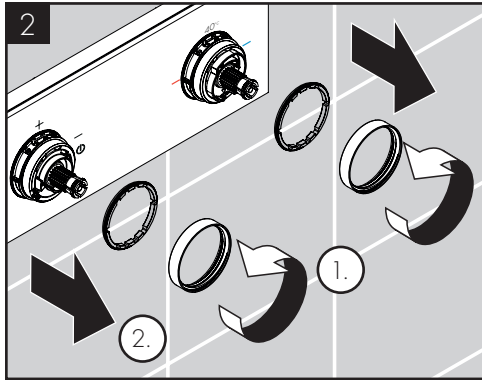
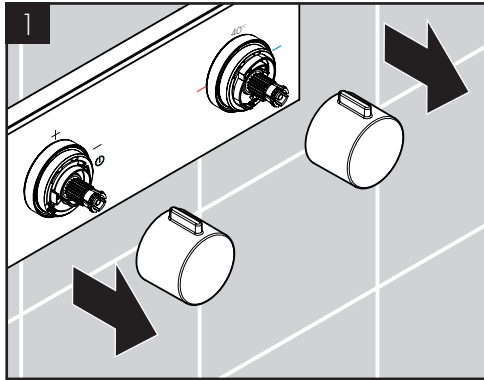
Wassermenge einstellen / Réglage du débit d'eau / Setting the water volume / Regolazione della quantità d'acqua / Ajustar caudal de agua / Waterhoeveelheid instellen / Vandmængden indstilles / Ajustar o caudal de água / Nastawianie ilości wody / Nastavení množství vody / Nastavite množstvo vody / 調整水量 / Настроить количество воды / Aseta vesimäärä / Ställa in vattenmängd / Nustatyti vandens kiekį / Namještanje količine vode / Reglarea cantităţii de apă / Ρυθμίστε την ποσότητα νερού / Nastavite količinu vode / Veekoguse reguleerimine / Iestatīt ūdens daudzumu / Podešavanje količine vode / Innstille vannmengde / Настройка на количеството на водата / 流量設定 / Встановлення напоры води / ضبط درجة الحرارة / Su miktarı ayarlanır / Vízmenyiség beállítása / קביעת נפח המים

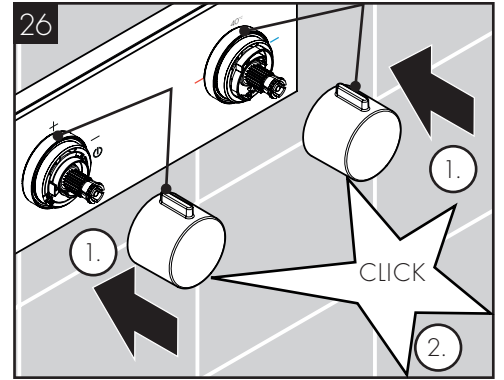
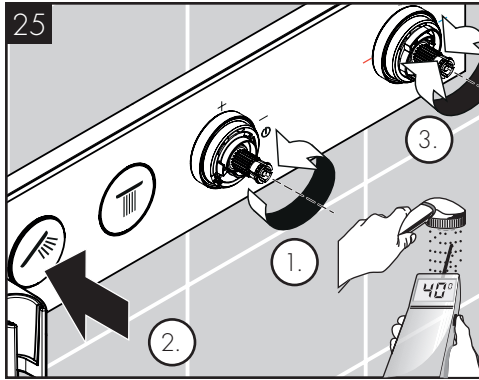
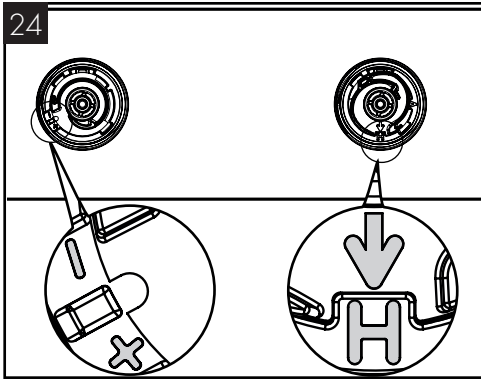
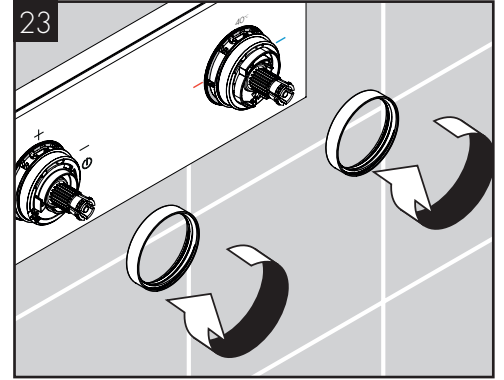
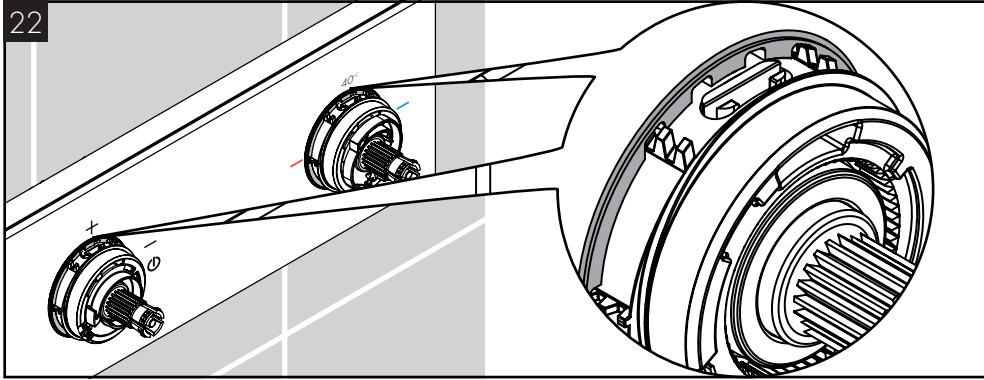
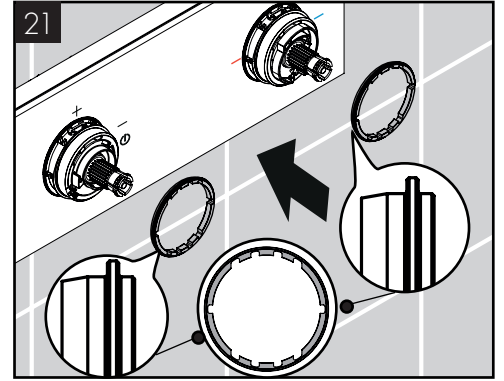
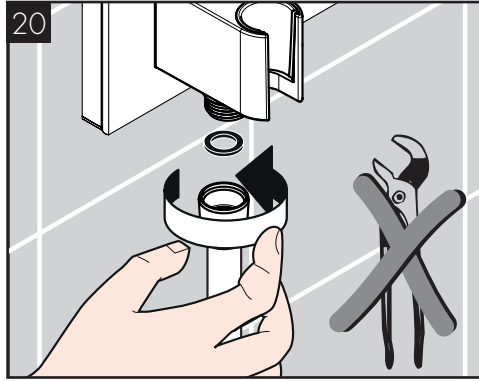
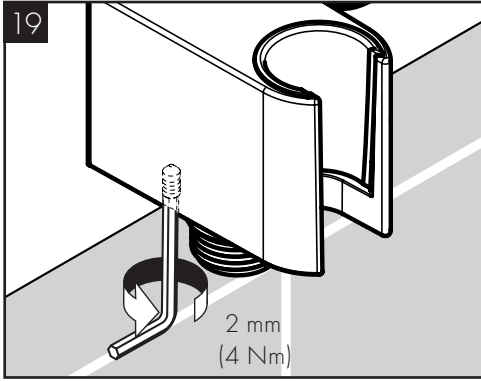
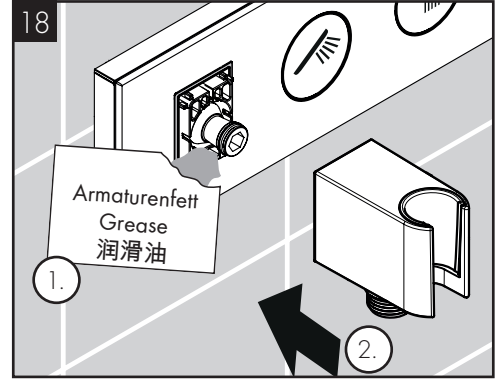
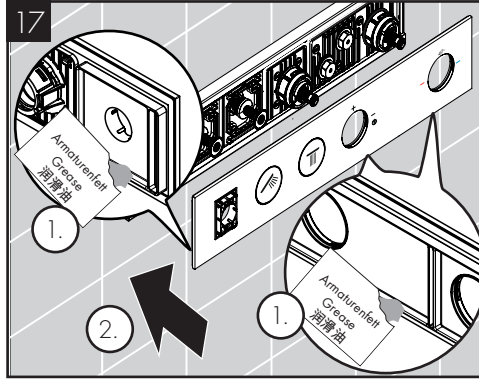
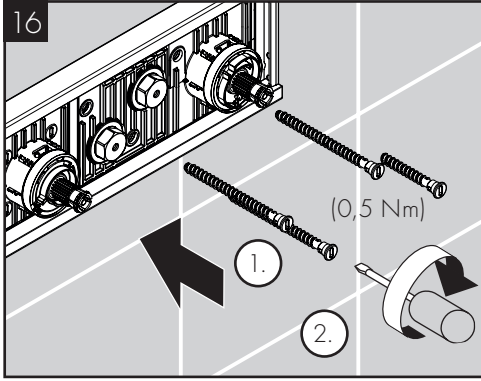


DVGW	STF	CERTIFICATION S KAWA T	ETA
18355XXX	CU0526	1649	
18356XXX	CU0526	1649	
18357XXX	CU0526	1649	
18358XXX	CU0526	1649	





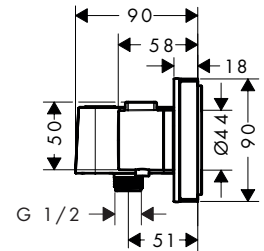
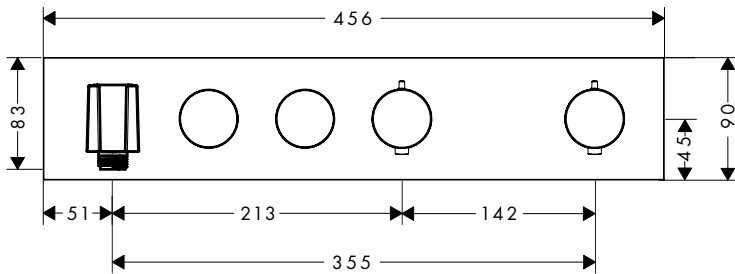




AXOR

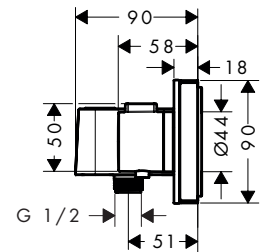
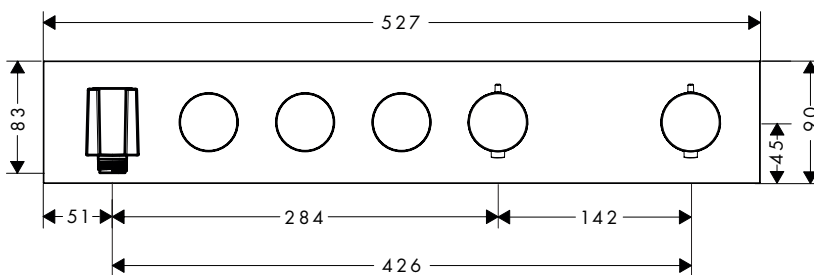
AXOR Select

18355XXX



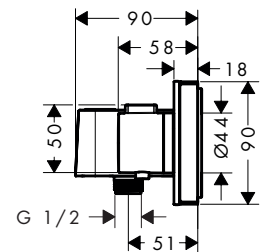
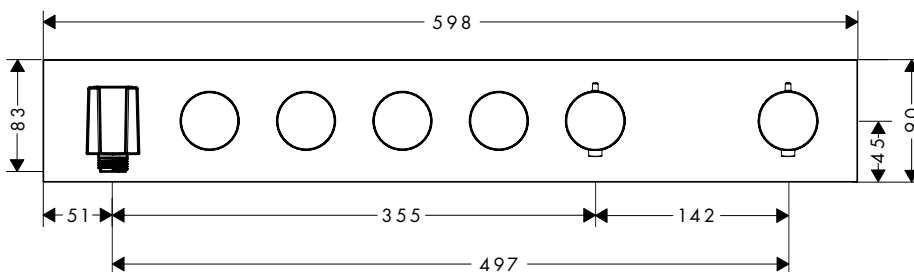
AXOR Select

18356XXX



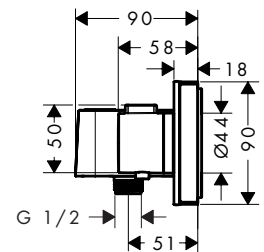
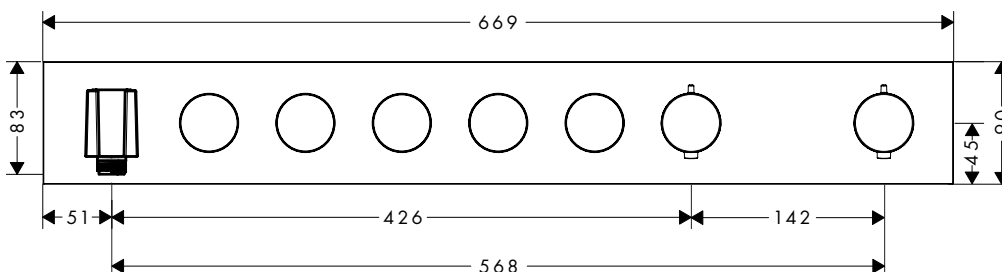
AXOR Select

18357XXX



AXOR Select

18358XXX



Axor / Hansgrohe SE

Austraße 5-9

77761 Schiltach

Deutschland

info@axor-design.com

axor-design.com

10/2024
9.06056.04