

**KLUDI BALANCE E**

elektroniczna bateria umywalkowa DN 15

**Nr artykułu:**

52 100 05

**Powierzchnia:**

chrom

**Opis produktu:**

elektroniczna bateria umywalkowa DN 15  
 montaż jednootworowy  
 przepływ wody 5 l/min przy ciśnieniu 3 bar  
 perlator kaskadowy M 24 x 1  
 zabezpieczony przed kradzieżą  
 zawór głowicy  
 wstępna regulacja temperatury oraz uchwyt  
 regulacji temperatury, optyczny czujnik ruchu  
 moduł elektroniczny z sygnalizacją poziomu baterii  
 bateria litowa 6V, CR-P2, zawór zwrotny  
 bez zestawu odpływowego, system szybkiego montażu  
 elastyczne wężyki ciśnieniowe z sitkiem  
 wychytującym zanieczyszczenia  
 I grupa akustyczna  
 wandaloodporna

ZDJĘCIE PRODUKTU



RYСУNEK Z WYMIARAMI

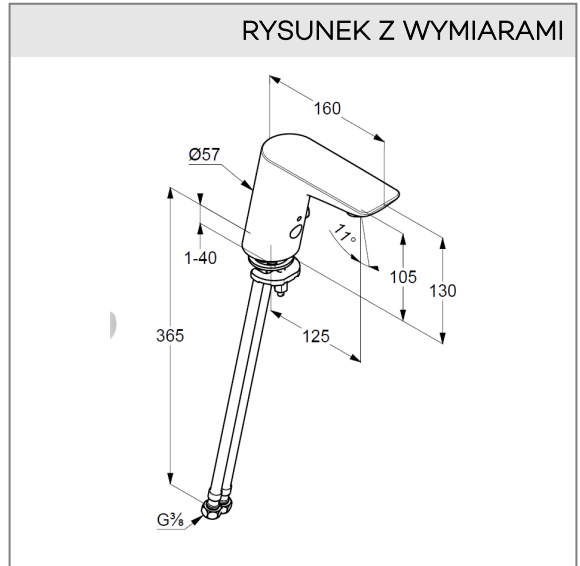


DIAGRAM PRZEPŁYWU

