

**KLUDI ZENTA SL**

bateria wannowo-natryskowa z termostatem DN 15

**Nr artykułu:**

351010538

**Powierzchnia:**

05 - chrom

**Opis produktu:**

bateria wannowo-natryskowa z termostatem DN 15

montaż naścienny

przepływ wody 23 l/min przy ciśnieniu 3 bar

perlator M 24 x 1/B

uchwyt regulacji temperatury z blokadą przy 38°C

głowice ceramiczne 90°

zawór zwrotny

automat. przełącznik natrysk/wanna

odprowadzenie natrysku G 1/2

przyłącza mimośrodowe

sitko wychwytyjące zanieczyszczenia

ZDJĘCIE PRODUKTU



RYСУNEK Z WYMIARAMI

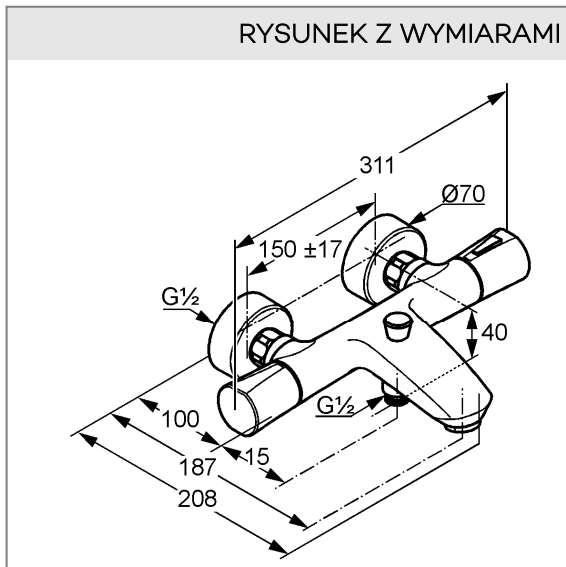


DIAGRAM PRZEPŁYWU

