

KLUDI A-QA

ramię natrysku

Nr artykułu:

66 514 91-00

Powierzchnia:

biały/chrom

Opis produktu:

ramię natrysku DN 15
do głowicy natrysku DN 15
wysięg 400 mm
z rozetką \varnothing 55 mm

ZDJĘCIE PRODUKTU



RYСУNEK Z WYMIARAMI

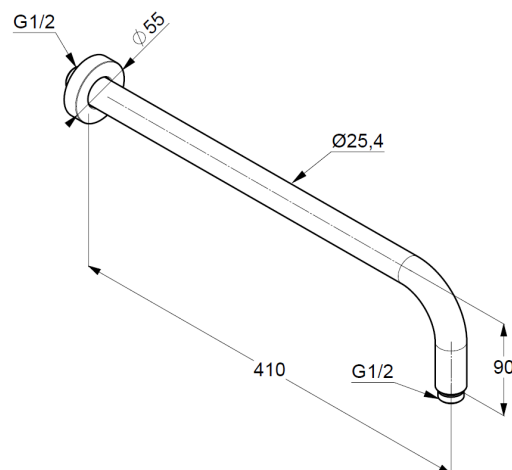


DIAGRAM PRZEPIYWU

