

KARTA TECHNICZNA

KLUDI-DECUS

jednouchwytowa bateria wannowo-natryskowa
DN 15

Nr artykułu: 546910575

Powierzchnia:

O5 chrom

Opis produktu:

jednouchwytowa bateria wannowo-natryskowa DN 15
uchwyt prosty
montaż naścienny
wanna: przepływ wody 20 l/min przy ciśnieniu 3 bar
natrysk: przepływ wody 18 l/min przy ciśnieniu 3 bar
perlator s-pointer Caché M 24 x 1
głowica ceramiczna z ogranicznikiem wypływu
gorącej wody
automat. przełącznik natrysk/wanna
odprowadzenie natrysku G 1/2
zawór zwrotny
przyłącza mimośrodowe G 1/2 x G 3/4

ZDJĘCIE PRODUKTU



RYСУNEK Z WYMIARAMI

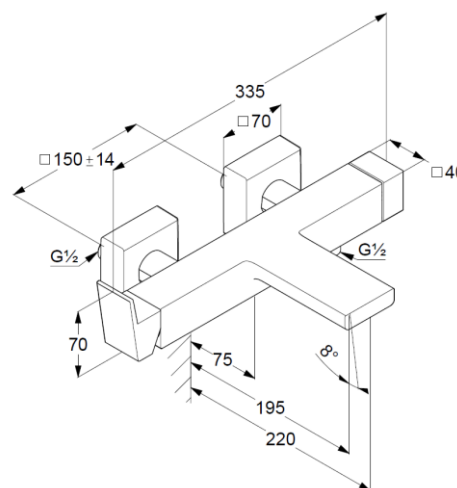


DIAGRAM PRZEPŁYWU

