

KLUDI L STEEL

jednouchwytowa bateria kuchenna DN 15

Nr artykułu:

45 803 F8 77

Powierzchnia:

stal szlachetna szczotkowana

Opis produktu:

uchwyt prosty

materiał: stal szlachetna

montaż jednootworowy

perlator M 18 x 1

przepływ wody 9 l/min przy ciśnieniu 3 bar

głowica ceramiczna

obrotowa wylewka (360°)

elastyczne wężyki ciśnieniowe G 3/8

system szybkiego montażu

ZDJĘCIE PRODUKTU



RYSUNEK Z WYMIARAMI

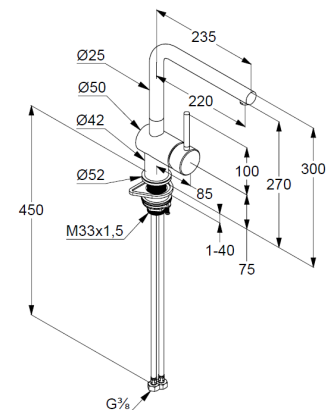


DIAGRAM PRZEPŁYWU

