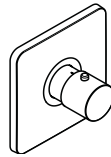


AXOR

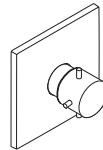
| | |
|--|----|
| DE / Gebrauchsanleitung / Montageanleitung | 02 |
| FR / Mode d'emploi / Instructions de montage | 04 |
| EN / Instructions for use / Assembly instructions | 06 |
| IT / Istruzioni per l'uso / Istruzioni per Installazione | 08 |
| ES / Modo de empleo / Instrucciones de montaje | 10 |
| NL / Gebruiksaanwijzing / Handleiding | 12 |
| DK / Brugsanvisning / Monteringsvejledning | 14 |
| PT / Instruções para uso / Manual de Instalação | 16 |
| PL / Instrukcja obsługi / Instrukcja montażu | 18 |
| CS / Návod k použití / Montážní návod | 20 |
| SK / Návod na použitie / Montážny návod | 22 |
| ZH / 用户手册 / 组装说明 | 24 |
| RU / Руководство пользователя / Инструкция по монтажу | 26 |
| FI / Käyttöohje / Asennusohje | 28 |
| SV / Bruksanvisning / Monteringsanvisning | 30 |
| LT / Vartotojo instrukcija / Montavimo instrukcijos | 32 |
| HR / Upute za uporabu / Uputstva za instalaciju | 34 |
| RO / Manual de utilizare / Instrucțiuni de montare | 36 |
| EL / Οδηγίες χρήσης / Οδηγία συναρμολόγησης | 38 |
| SL / Navodilo za uporabo / Navodila za montažo | 40 |
| ET / Kasutusjuhend / Paigaldusjuhend | 42 |
| LV / Lietošanas pamācība / Montāžas instrukcija | 44 |
| SR / Uputstvo za upotrebu / Uputstvo za montažu | 46 |
| NO / Bruksanvisning / Montasjeveiledning | 48 |
| BG / Инструкция за употреба / Ръководство за монтаж | 50 |
| JP / 取扱説明書 / 施工説明書 | 52 |
| SQ / Udhëzuesi i përdorimit / Udhëzime rreth montimit | 54 |
| AR / دليل الاستخدام / تعليمات التجميع | 57 |
| TR / Kullanım kılavuzu / Montaj kılavuzu | 58 |
| HU / Használati útmutató / Szerelési útmutató | 60 |



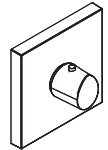
AXOR
Citterio M
34715XXX



AXOR
Starck
10710XXX



AXOR
Starck X
10716XXX



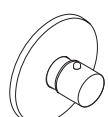
AXOR
Starck Organic
12710XXX



AXOR
Montreux
16810XXX



AXOR
Montreux
16823XXX



AXOR Uno
38375XXX

△ SICHERHEITSHINWEISE

- △ Bei der Montage müssen zur Vermeidung von Quetsch- und Schnittverletzungen Handschuhe getragen werden.
- △ Das Produkt darf nur zu Bade-, Hygiene- und Körperreinigungszwecken eingesetzt werden.
- △ Kinder, sowie Erwachsene mit körperlichen, geistigen und/oder sensorischen Einschränkungen dürfen das Produkt nicht unbeaufsichtigt benutzen. Personen, die unter Alkohol- oder Drogeneinfluss stehen, dürfen das Produkt nicht benutzen.
- △ Große Druckunterschiede zwischen den Kalt- und Warmwasseranschlüssen müssen ausgeglichen werden.

MONTAGEHINWEISE

- / Vor der Montage muss das Produkt auf Transportschäden untersucht werden. Nach dem Einbau werden keine Transport- oder Oberflächenschäden anerkannt.
- / Die Leitungen und die Armatur müssen nach den gültigen Normen montiert, gespült und geprüft werden.
- / Die in den Ländern jeweils gültigen Installationsrichtlinien sind einzuhalten.

TECHNISCHE DATEN

| | |
|----------------------------|----------------------------|
| Betriebsdruck: | max. 1 MPa |
| Empfohlener Betriebsdruck: | 0,1 - 0,5 MPa |
| Prüfdruck: | 1,6 MPa |
| | (1 MPa = 10 bar = 147 PSI) |
| Heißwassertemperatur: | max. 60°C |
| Thermische Desinfektion: | 70°C / 4 min |

- / Eigensicher gegen Rückfließen
- / Das Produkt ist ausschließlich für Trinkwasser konzipiert!

SYMBOLERKLÄRUNG



Kein essigsäurehaltiges Silikon verwenden!

**max.
≈ 42°C**

SAFETY FUNCTION (siehe Seite 65)

Dank der Safety Function lässt sich die gewünschte Höchsttemperatur von z. B. max. 42°C voreinstellen.



JUSTIERUNG (siehe Seite 64)

Nach erfolgter Montage muss die Auslauftemperatur des Thermostaten überprüft werden. Eine Korrektur ist erforderlich wenn die an der Entnahmestelle gemessene Temperatur von der

am Thermostaten eingestellten Temperatur abweicht.



WARTUNG (siehe Seite 70)

- / Rückflussverhinderer müssen gemäß EN 806-5 regelmäßig in Übereinstimmung mit nationalen oder regionalen Bestimmungen auf ihre Funktion geprüft werden (mindestens einmal jährlich).
- / Um die Leichtgängigkeit der Regeleinheit zu gewährleisten, sollte der Thermostat von Zeit zu Zeit auf ganz warm und ganz kalt gestellt werden.



MASSE (siehe Seite 68)



DURCHFLUSSDIAGRAMM
(siehe Seite 69)

freier Durchfluss



SERVICETEILE (siehe Seite 74)

XXX = Farbcodierung

000 = Chrom

130 = Polished Bronze

140 = Brushed Bronze

250 = Brushed Gold-Optic

260 = Brushed Chrome

300 = Polished Redgold

310 = Brushed Redgold

330 = Polished Black Chrome

340 = Brushed Black Chrome

800 = Stainless Steel Optic

820 = Brushed Nickel

990 = Polished Gold-Optic



SONDERZUBEHÖR (siehe Seite 74)

nicht im Lieferumfang enthalten

/ Verlängerung 25 mm #13587000

/ Verlängerung 33 mm (bei geringer Einbautiefe) #14960XXX; #14964XXX; #14971XXX;

/ Ausgleichsset 1° #95521000



REINIGUNG (siehe Seite 67)



BEDIENUNG (siehe Seite 66)



PRÜFZEICHEN (siehe Seite 69)

| STÖRUNG | URSACHE | ABHILFE |
|---|---|---|
| / Wenig Wasser | / Versorgungsdruck nicht ausreichend | / Leitungsdruck prüfen |
| | / Schmutzfangsieb der Regeleinheit verschmutzt | / Schmutzfangsiebe vor dem Thermostat und auf der Regeleinheit reinigen |
| | / Siebdichtung der Brause verschmutzt | / Siebdichtung zwischen Brause und Schlauch reinigen |
| | / Filtereinsatz der Brause verschmutzt | / Filtereinsatz zwischen Brause und Schlauch reinigen |
| / Kreuzfluss, warmes Wasser wird bei geschlossener Armatur in die Kaltwasserleitung gedrückt oder umgekehrt | / Rückflussverhinderer verschmutzt/defekt | / Rückflussverhinderer reinigen ggf. austauschen |
| / Auslauftemperatur stimmt nicht mit der eingestellten Temperatur überein | / Thermostat wurde nicht justiert | / Thermostat justieren |
| | / Zu niedrige Warmwassertemperatur | / Warmwassertemperatur erhöhen auf 42 °C bis 60 °C |
| / Temperaturregelung nicht möglich | / Regeleinheit verkalkt | / Regeleinheit austauschen |
| | / Bei Neuinstallation Grundkörper falsch angeschlossen (Soll: kalt rechts, warm links) oder 180° verdreht eingebaut | / Funktionsblock um 180° verdreht einbauen |
| / Druckknopf der Sicherheitssperre ohne Funktion | / Feder defekt | / Feder bzw. Druckknopf reinigen u. leicht fetten, ggf. austauschen |
| | / Druckknopf verkalkt | |



△ CONSIGNES DE SÉCURITÉ

- △ Lors du montage, porter des gants de protection pour éviter toute blessure par écrasement ou coupure.
- △ Le produit ne doit servir qu'à se laver et à assurer l'hygiène corporelle.
- △ Il est interdit aux enfants ainsi qu'aux adultes ayant des insuffisances physiques, psychiques et/ou motoriques d'utiliser la douche sans surveillance. De même, il est interdit à des personnes sous influence d'alcool ou de drogues d'utiliser la douche.
- △ Il est conseillé d'équilibrer les pressions de l'eau chaude et froide.

INSTRUCTIONS POUR LE MONTAGE

- / Avant son montage, s'assurer que le produit n'a subi aucun dommage pendant le transport. Après le montage, tout dommage de transport ou de surface ne pourra pas être reconnu.
- / Les conduites et la robinetterie doivent être montés, rincés et contrôlés selon les normes en vigueur.
- / Les directives d'installation en vigueur dans le pays concerné doivent être respectées.

INFORMATIONS TECHNIQUES

| | |
|---------------------------------|----------------------------|
| Pression de service autorisée: | max. 1 MPa |
| Pression de service conseillée: | 0,1 - 0,5 MPa |
| Pression maximum de contrôle: | 1,6 MPa |
| | (1 MPa = 10 bar = 147 PSI) |
| Température d'eau chaude: | max. 60°C |
| Désinfection thermique: | 70°C / 4 min |

- / Avec dispositif anti-retour
- / Le produit est exclusivement conçu pour de l'eau potable!

DESCRIPTION DU SYMBOLE



Ne pas utiliser de silicone contenant de l'acide acétique!

max. ≈ 42°C SAFETY FUNCTION (voir pages 65)

Grâce à la fonction Safety, il est possible de pré-régler la température maximale par exemple max. 42°C souhaitée.



ÉTALONNAGE (voir pages 64)

Le montage terminé, contrôler la température de l'eau puisée au mitigeur thermostatique. Un étalonnage est nécessaire si la température de l'eau mitigée mesurée au point de puisage diffère sensiblement de celle affichée sur le thermostat.



ENTRETIEN (voir pages 70)

- / Les clapets anti-retour doivent être examinés régulièrement conformément à la norme EN 806-5 ou conformément aux dispositions nationales ou régionales quant à leur fonction (au moins une fois par an).
- / Pour assurer le mouvement facile de l'élément thermostatique, le thermostat devrait être placé de temps en temps en position très chaude et très froide.



DIMENSIONS (voir pages 68)



DIAGRAMME DU DÉBIT

(voir pages 69)

débit libre



PIÈCES DÉTACHÉES (voir pages 74)

| | |
|-----|-------------------------|
| XXX | = Couleurs |
| 000 | = Chromé |
| 130 | = Polished Bronze |
| 140 | = Brushed Bronze |
| 250 | = Brushed Gold-Optic |
| 260 | = Brushed Chrome |
| 300 | = Polished Redgold |
| 310 | = Brushed Redgold |
| 330 | = Polished Black Chrome |
| 340 | = Brushed Black Chrome |
| 800 | = Stainless Steel Optic |
| 820 | = Brushed Nickel |
| 990 | = Polished Gold-Optic |



ACCESSOIRES EN OPTION

(voir pages 74)

- ne fait pas partie de la fourniture
- / jeu de rallonge 25 mm #13587000
- / Rallonge de 33 mm (pour profondeur de montage trop faible) #14960XXX; #14964XXX; #14971XXX;
- / Set d'égalisation 1° #95521000



NETTOYAGE (voir pages 67)



INSTRUCTIONS DE SERVICE

(voir pages 66)



CLASSIFICATION ACOUSTIQUE ET DÉBIT (voir pages 69)

| DYSFONCTIONNEMENT | ORIGINE | SOLUTION |
|--|---|---|
| / Pas assez d'eau | / Pression d'alimentation insuffisante | / Contrôler la pression |
| | / Filtre de l'élément thermostatique encrassé | / Nettoyer les filtres devant le mitigeur thermostatique et sur la cartouche |
| | / Joint-filtre de douche encrassé | / Nettoyer le joint-filtre entre la douche et le flexible |
| | / élément-filtre de douche encrassé | / Nettoyer le élément-filtre entre la douche et le flexible |
| / Circulation opposée, l'eau chaude est comprimée dans l'arrivée d'eau froide et vice versa avec robinet fermé | / Clapet anti-retour encrassé ou défectueux | / Nettoyer le clapet anti-retour ou le changer éventuellement |
| / La température à la sortie ne correspond pas à la température de réglage | / Le thermostat n'a pas été réglé | / Régler le thermostat |
| | / Température d'eau chaude trop basse, pas d'eau froide | / Augmenter la température d'eau chaude entre 42°C et 60°C |
| / Le réglage de la température n'est pas possible | / Cartouche thermostatique entartrée | / Changer la cartouche thermostatique |
| | / La pièce de base a une alimentation inversée (l'eau froide doit être à droite et l'eau chaude à gauche) ou elle est montée à l'envers | / Montez le bloc de fonction à 180° |
| / Bouton à pression du verrouillage de sécurité défectueux | / Ressort défectueux | / Nettoyer le ressort ou bien le bouton à pression, le changer éventuellement |
| | / Bouton à pression entartré | |



⚠ SAFETY NOTES

- ⚠ Gloves should be worn during installation to prevent crushing and cutting injuries.
- ⚠ The product may only be used for bathing, hygienic and body cleaning purposes.
- ⚠ Children as well as adults with physical, mental and/or sensoric impairments must not use this product without proper supervision. Persons under the influence of alcohol or drugs are prohibited from using this product.
- ⚠ The hot and cold supplies must be of equal pressures.

INSTALLATION INSTRUCTIONS

- / Prior to installation, inspect the product for transport damages. After it has been installed, no transport or surface damage will be honoured.
- / The pipes and the fixture must be installed, flushed and tested as per the applicable standards.
- / The plumbing codes applicable in the respective countries must be observed.

TECHNICAL DATA

| | |
|---------------------------------|----------------------------|
| Operating pressure: | max. 1 MPa |
| Recommended operating pressure: | 0,1 - 0,5 MPa |
| Test pressure: | 1,6 MPa |
| | (1 MPa = 10 bar = 147 PSI) |
| Hot water temperature: | max. 60°C |
| Thermal disinfection: | 70°C / 4 min |

- / Safety against backflow
- / The product is exclusively designed for drinking water!

SYMBOL DESCRIPTION



Do not use silicone containing acetic acid!

**max.
≈ 42°C**

SAFETY FUNCTION (see page 65)

The desired maximum temperature for example max. 42°C can be pre-set thanks to the safety function.



ADJUSTMENT (see page 64)

After the installation, the output temperature of the thermostat must be checked. A correction is necessary if the temperature measured at the output differs from the temperature set on the thermostat.



MAINTENANCE (see page 70)

- / The check valves must be checked regularly according to EN 806-5 in accordance with national or regional regulations (at least once a year).
- / To guarantee the smooth running of the thermostat, it is necessary from time to time to turn the thermostat from total hot to total cold.



DIMENSIONS (see page 68)



FLOW DIAGRAM (see page 69)

free flow



SPARE PARTS (see page 74)

XXX = Colors

000 = Chrome Plated

130 = Polished Bronze

140 = Brushed Bronze

250 = Brushed Gold-Optic

260 = Brushed Chrome

300 = Polished Redgold

310 = Brushed Redgold

330 = Polished Black Chrome

340 = Brushed Black Chrome

800 = Stainless Steel Optic

820 = Brushed Nickel

990 = Polished Gold-Optic



SPECIAL ACCESSORIES

(see page 74)

order as an extra

/ extension 25 mm #13587000

/ Extension Set 33 mm (when wall is not deep enough) #14960XXX; #14964XXX; #14971XXX;

/ levelling set 1° #95521000



CLEANING (see page 67)



OPERATION (see page 66)



TEST CERTIFICATE (see page 69)

| FAULT | CAUSE | REMEDY |
|---|---|--|
| / Insufficient water | / Supply pressure inadequate | / Check water pressure (If a pump has been installed check to see if the pump is working). |
| | / Regulator filter dirty | / Clean filter in front of the mixer and on the MTC-thermo cartridge |
| | / Shower filter seal dirty | / Clean filter seal between shower and hose |
| | / filter insert shower dirty | / Clean filter insert between shower and hose |
| / Crossflow, hot water being forced into cold water pipe, or vice versa, when mixer is closed | / Backflow preventers dirty or leaking | / Clean backflow preventers, exchange if necessary |
| / Spout temperature does not correspond with temperature set | / Thermostat has not been adjusted | / Adjust thermostat |
| | / Hot water temperature too low | / Increase hot water temperature to 42 °C to 60 °C |
| / Temperature regulation not possible | / thermo cartridge calcified | / Exchange thermo cartridge |
| | / For new installations: basic body incorrectly connected (should be: cold right, hot left) or installed with 180° rotation | / Install function block turned through 180° |
| / Safety stop button not operating | / Spring defective | / Clean spring and/or button, exchange if necessary |
| | / Button calcified | |

SPECIAL INFORMATION FOR UK (see page 75)



INDICAZIONI SULLA SICUREZZA

- ⚠ Durante il montaggio, per evitare ferite da schiacciamento e da taglio bisogna indossare guanti protettivi.
- ⚠ Il prodotto deve essere utilizzato esclusivamente per fare il bagno e per l'igiene del corpo.
- ⚠ I bambini e gli adulti affetti da menomazioni fisiche, psichiche e/o sensoriali devono utilizzare il sistema doccia solo sotto sorveglianza. Il prodotto non deve essere utilizzato da persone sotto l'effetto di droghe o alcolici.
- ⚠ Attenzione! Compensare le differenze di pressione tra i collegamenti dell'acqua fredda e dell'acqua calda.

ISTRUZIONI PER IL MONTAGGIO

- / Prima del montaggio è necessario controllare che non ci siano stati danni durante il trasporto. Una volta eseguito il montaggio, non verranno riconosciuti eventuali danni di trasporto o delle superfici.
- / Montare, lavare e controllare tubature e rubinetteria rispettando le norme correnti.
- / Vanno rispettate le direttive di installazione nazionali vigenti nel rispettivo paese.

DATI TECNICI

| | |
|-------------------------------|----------------------------|
| Pressione d'uso: | max. 1 MPa |
| Pressione d'uso consigliata: | 0,1 - 0,5 MPa |
| Pressione di prova: | 1,6 MPa |
| | (1 MPa = 10 bar = 147 PSI) |
| Temperatura dell'acqua calda: | max. 60°C |
| Disinfezione termica: | 70°C / 4 min |

- / Sicurezza antiriflusso
- / Il prodotto è concepito esclusivamente per acqua potabile!

DESCRIZIONE SIMBOLO



max.
≈42°C

Non utilizzare silicone contenente acido acetico!

SAFETY FUNCTION (vedi pagg. 65)

Grazie alla funzione antiscottature Safety la temperatura massima per esempio max. 42°C desiderata è facilmente regolabile.



TARATURA (vedi pagg. 64)

Effettuata l'installazione del miscelatore termostatico bisogna controllare la temperatura di uscita. La taratura è necessaria quando la temperatura dell'acqua misurata sul punto di prelievo non corrisponde a quella fissata sul termostato.



MANUTENZIONE (vedi pagg. 70)

- / La valvola di non ritorno deve essere controllata regolarmente come da EN 806-5, secondo le normative nazionali e regionali (almeno una volta all'anno).
- / Per garantire la scorrevolezza dell'elemento di regolazione, di tanto in tanto si dovrebbe regolare il termostatico passando da tutto caldo a tutto freddo.



INGOMBRI (vedi pagg. 68)

DIAGRAMMA FLUSSO

(vedi pagg. 69)

portata libero



PARTI DI RICAMBIO

(vedi pagg. 74)

XXX = Trattamento

000 = Cromato

130 = Polished Bronze

140 = Brushed Bronze

250 = Brushed Gold-Optic

260 = Brushed Chrome

300 = Polished Redgold

310 = Brushed Redgold

330 = Polished Black Chrome

340 = Brushed Black Chrome

800 = Stainless Steel Optic

820 = Brushed Nickel

990 = Polished Gold-Optic



ACCESSORI SPECIALI

(vedi pagg. 74)

non contenuto nel volume di fornitura

/ Prolunga 25 mm #13587000

/ Prolunga 33 mm x set esterno (in caso di incasso troppo esterno al muro) #14960XXX; #14964XXX; #14971XXX;

/ Elemento per la regolazione in altezza 1° #95521000



PULITURA (vedi pagg. 67)



PROCEDURA (vedi pagg. 66)



SEGNO DI VERIFICA

(vedi pagg. 69)

| PROBLEMA | POSSIBILE CAUSA | RIMEDIO |
|---|--|--|
| / Scarsità d'acqua | / Pressione di erogazione insufficiente | / Provare la pressione di erogazione |
| | / Filtro dell'unità di regolazione sporco | / Pulire/sostituire i filtri |
| | / Guarnizione del filtro della doccia sporca | / Pulire la guarnizione del filtro tra doccia e flessibile |
| | / elemento di filtro della doccia sporca | / Pulire elemento di filtro tra doccia e flessibile |
| / Flusso incrociato; l'acqua calda viene spinta nella tubatura acqua fredda a rubinetteria chiusa o viceversa | / Antiriflusso sporco o non ermetico | / Pulire o sostituire l'antiriflusso |
| / La temperatura di erogazione diversa da quella impostata | / Il termostatico non è stato regolato | / Regolare il termostatico |
| | / Temperatura dell'acqua calda | / Aumentare la temperatura acqua calda tra 42 °C e 60 °C |
| / Impossibile la regolazione temperatura | / Unità di regolazione piena di calcare | / Sostituire l'unità di regolazione |
| | / In caso di nuova installazione - collegato male il termostatico (deve essere: acqua fredda a destra e calda a sinistra) o installato ruotato di 180° | / Ruotare di 180° l'unità di regolazione |
| / Tasto antiscottatura non funzionante | / Molla difettosa | / Pulire o sostituire la molla o il tasto |
| | / Tasto con depositi calcarei | |



△ INDICACIONES DE SEGURIDAD

- △ Durante el montaje deben utilizarse guantes para evitar heridas por aplastamiento o corte.
- △ El producto solo debe ser utilizado para fines de baño, higiene y limpieza corporal.
- △ Niños, así como adultos con limitaciones corporales, mentales y/o sensoriales no deben utilizar el sistema de duchas sin vigilancia. Personas que se encuentran bajo el efecto de alcohol o drogas, no deben utilizar el sistema de duchas.
- △ Grandes diferencias de presión en servicio entre agua fría y agua caliente deben equilibrarse.

INDICACIONES PARA EL MONTAJE

- / Antes del montaje se debe examinar el producto contra daños de transporte. Después de la instalación no se reconoce ningún daño de transporte o de superficie.
- / Los conductos y la grifería deben montarse, lavarse y comprobarse según las normas vigentes.
- / Es obligatorio el cumplimiento de las directrices de instalación vigentes en el país respectivo.

DATOS TÉCNICOS

| | |
|----------------------------------|----------------------------|
| Presión en servicio: | max. 1 MPa |
| Presión recomendada en servicio: | 0,1 - 0,5 MPa |
| Presión de prueba: | 1,6 MPa |
| | (1 MPa = 10 bar = 147 PSI) |
| Temperatura del agua caliente: | max. 60°C |
| Desinfección térmica: | 70°C/4 min |

- / Seguro contra el retorno
- / El producto ha sido concebido exclusivamente para agua potable.

DESCRIPCIÓN DE SÍMBOLOS

 No utilizar silicona que contiene ácido acético

max. ≈ 42°C SAFETY FUNCTION (ver página 65)

Gracias al tope de temperatura se puede graduar la temperatura máxima por ejemplo max. 42°C.

 AJUSTE (ver página 64)

Después del montaje deberá comprobarse la temperatura del agua del termostato, en la salida del caño. Una corrección se efectuará siempre y cuando la temperatura del agua tomada a la salida del caño, no corresponda con la indicada en el volante del termostato.



MANTENIMIENTO (ver página 70)

- / Las válvulas anti-retorno tienen que ser controladas regularmente según la norma EN 806-5, en acuerdo con las regulaciones nacionales o regionales (una vez al año, por lo menos).
- / Para garantizar el funcionamiento duradero del termostato, el mando del mismo debería girarse de vez en cuando del extremo frío al extremo caliente.



DIMENSIONES (ver página 68)



DIAGRAMA DE CIRCULACIÓN

(ver página 69)

caudal libre



REPUESTOS (ver página 74)

XXX = Acabados

000 = Cromado

130 = Polished Bronze

140 = Brushed Bronze

250 = Brushed Gold-Optic

260 = Brushed Chrome

300 = Polished Redgold

310 = Brushed Redgold

330 = Polished Black Chrome

340 = Brushed Black Chrome

800 = Stainless Steel Optic

820 = Brushed Nickel

990 = Polished Gold-Optic



OPCIONAL (ver página 74)

no incluido en el suministro

/ Prolongación 25 mm #13587000

/ Alargo 33 mm (en caso de pared delgada)
#14960XXX; #14964XXX; #14971XXX;

/ set de nivelación 1° #95521000



LIMPIAR (ver página 67)



MANEJO (ver página 66)



MARCA DE VERIFICACIÓN

(ver página 69)

| PROBLEMA | CAUSA | SOLUCIÓN |
|--|--|--|
| / Sale poca agua | / presión insuficiente | / comprobar presión |
| | / filtro del termoelemento sucio | / Limpiar filtros en las uniones a las tomas de agua caliente y fría y en el cartucho termostático |
| | / Filtro de la teleducha sucio | / Limpiar/Cambiar filtro entre flexo y teleducha |
| / Flujo de agua cruzada agua caliente entra en la tubería del agua fría o al revés | / elemento de filtro de la teleducha sucio | / Limpiar/Cambiar filtro entre flexo y teleducha |
| | / válvula antirretorno sucia o pierde | / limpiar/cambiar válvula |
| / Temperatura del agua no corresponde a lo marcado | / termostato no ha sido ajustado | / ajustar termostato |
| | / Temperatura del agua caliente demasiado baja | / aumentar temperatura del agua caliente a 42° - 60° C. |
| / No es posible regular la temperatura | / Termoelemento calcificado o desgastado | / cambiar termoelemento |
| | / cuerpo empotrado mal montado (debe estar: frío = derecha) o instalado girado en 180° | / girar cuerpo empotrado en 180° |
| / Botón de tope no funciona | / muelle defecto | / Limpiar y aplicar una fina capa de grasa en el muelle y el pulsador |
| | / botón lleno de cal | |

△ VEILIGHEIDSIINSTRUCTIES

- △ Bij de montage moeten ter voorkoming van knel- en snijwonden handschoenen worden gedragen.
- △ Het product mag alleen voor het wassen, hygiënische doeleinden en voor de lichaamsreiniging worden gebruikt.
- △ Kinderen en volwassenen met lichamelijke, geestelijke en/of sensorische beperkingen mogen het douchesysteem niet zonder toezicht gebruiken. Personen onder invloed van alcohol of drugs mogen het douchesysteem niet gebruiken.
- △ Grote drukverschillen tussen de koud- en warmwater-toevoer dienen vermeden te worden.

MONTAGE-INSTRUCTIES

- / Vóór de montage moet het product gecontroleerd worden op transportschade. Na de inbouw wordt geen transport- of oppervlakteschade meer aanvaard.
- / De leidingen en armaturen moeten gemonteerd, gespoeld en gecontroleerd worden volgens de geldige normen.
- / De in de overeenkomstige landen geldende installatie-richtlijnen moeten nageleefd worden.

TECHNISCHE GEGEVENS

| | |
|-------------------------|----------------------------|
| Werkdruk: max. | max. 1 MPa |
| Aanbevolen werkdruk: | 0,1 - 0,5 MPa |
| Getest bij: | 1,6 MPa |
| | (1 MPa = 10 bar = 147 PSI) |
| Temperatuur warm water: | max. 60°C |
| Thermische desinfectie: | 70°C / 4 min |

- / Beveiligd tegen terugstromen
- / Het product is uitsluitend ontworpen voor drinkwater!

SYMBOOLBESCHRIJVING



Gebruik geen zuurhoudende siliconen!

max.
≈ 42°C

SAFETY FUNCTION (zie blz. 65)

Dankzij de Safety Function kan de gewenste maximale temperatuur van bijv. max. 42° C van te voren worden ingesteld.



INSTELLEN (zie blz. 64)

Na montage dient de uitstroomtemperatuur van de thermostaat gecontroleerd te worden. Een correctie is noodzakelijk als de aan het tappunt gemeten temperatuur afwijkt van de op de thermostaat ingestelde temperatuur.



ONDERHOUD (zie blz. 70)

- / Keerkleppen moeten volgens EN 806-5 regelmatig en volgens plaatselijk geldende eisen op het functioneren gecontroleerd worden. (Tenminste een keer per jaar)
- / Om het soepel lopen van de regeleenheid te garanderen moet de thermostaat van tijd tot tijd op heel koud en heel warm worden ingesteld.



MATEN (zie blz. 68)



DOORSTROOMDIAGRAM
(zie blz. 69)

vrije doorstroom



SERVICE ONDERDELEN

(zie blz. 74)

XXX = Kleuren

000 = Verchroomd

130 = Polished Bronze

140 = Brushed Bronze

250 = Brushed Gold-Optic

260 = Brushed Chrome

300 = Polished Redgold

310 = Brushed Redgold

330 = Polished Black Chrome

340 = Brushed Black Chrome

800 = Stainless Steel Optic

820 = Brushed Nickel

990 = Polished Gold-Optic



TOEBEHOREN (zie blz. 74)

behoort niet tot het leveringspakket

- / Verlengstuk 25 mm #13587000

- / verlengset 33 mm (bij geringe inbouwdiepte)
#14960XXX; #14964XXX; #14971XXX;

- / nivelleerset 1° #95521000



REINIGEN (zie blz. 67)



BEDIENING (zie blz. 66)



KEURMERK (zie blz. 69)

| STORING | OORZAAK | OPLOSSING |
|---|--|--|
| / Weinig water | / Druk te laag | / Druk controleren |
| | / Vuilzeef van thermo-element verstopt | / Vuilvangzeefjes en zeefjes van regeleenheid reinigen |
| | / Zeefdichting handdouche verstopt | / Zeefdichting handdouche reinigen |
| | / filter handdouche verstopt | / Filter handdouche reinigen |
| / Kruisstroom, warm water stroomt in gesloten toestand in koud water leiding of omgekeerd | / Terugslagkleppen vervuild of defect | / Terugslagkleppen reinigen dan wel uitwisselen |
| / Uitstroomtemperatuur komt niet met ingestelde temperatuur overeen | / Thermostaat niet ingesteld | / Thermostaat instellen |
| | / Temperatuur van warm water te laag | / Warmwater toevoer verhogen min. 42°C naar 60°C |
| / Temperatuur niet regelbaar | / regeleenheid verkalkt | / regeleenheid uitwisselen |
| | / Bij nieuwe installaties: basisgarnituur verkeerd aangesloten (moet zijn koud rechts en warm links) of 180° gedraaid gemonteerd | / Functieblok 180° draaien |
| | | |
| / Safety Stop knop op thermostaat-greep functioneert niet | / Veer defect | / Veer en/of drukknop reinigen dan wel uitwisselen |
| | / Drukknop verkalkt | |



△ SIKKERHEDSANVISNINGER

- △ Ved monteringen skal der bruges handsker for at undgå kvæstelser og snitsår.
- △ Produktet må kun bruges til bade-, hygiejne og kropsureningsformål.
- △ Børn som også voksne med fysiske, mentale og/eller sensoriske begrænsninger må ikke bruge brusersystemet uden opsyn. Personer som er under indflydelse af alkohol eller narkotika må ikke bruge brusersystemet.
- △ Større trykforskelle mellem koldt og varmt vand bør udjævnes.

MONTERINGSANVISNINGER

- / Før monteringen skal produktet kontrolleres for transportskader. Efter monteringen godkendes transportskader eller skader på overfladen ikke længere.
- / Ledningerne og armaturerne skal monteres, skylles og kontrolleres iht. de gældende standarder.
- / Installationsbestemmelserne, der gælder i det enkelte land, skal overholdes.

TEKNISKE DATA

| | |
|-----------------------|----------------------------|
| Driftstryk: | max. 1 MPa |
| Anbefalet driftstryk: | 0,1 - 0,5 MPa |
| Prøvetryk: | 1,6 MPa |
| | (1 MPa = 10 bar = 147 PSI) |
| Varmtvandstemperatur: | max. 60°C |
| Termisk desinfektion: | 70°C/4 min |

- / Med indbygget kontraventil
- / Produktet er udelukkende beregnet til drikkevand!

SYMBOLBESKRIVELSE



Der må ikke benyttes eddikesyreholdig silikone!

max. ≈ 42°C SAFETY FUNCTION (se s. 65)

Takket være Safety varmtvands-begrænsningen kan maksimaltemperaturen forudindstilles eksempel max. 42°C.



FORINDSTILLING (se s. 64)

Efter monteringen skal termostatsens udløbstemperatur kontrolleres. Såfremt den målte vandtemperatur afviger fra den på termostaten viste forindstilling er en korrigerende afskalagreb nødvendig.



SERVICE (se s. 70)

- / Ifølge EN 806-5 skal gennemstrømningsbegrænsere i overensstemmelse med nationale regler afprøves regelmæssigt (mindst en gang om året).
- / For at sikre optimal funktion af termostaten, bør termostaten fra tid til anden motioneres (stilles skiftevis helt varm og helt kold).



MÅLENE (se s. 68)



GENNEMSTRØMNINGSDIAGRAM (se s. 69)

fri gennemstrømning



RESERVEDELE (se s. 74)

- XXX = Overflade
- 000 = Krom
- 130 = Polished Bronze
- 140 = Brushed Bronze
- 250 = Brushed Gold-Optic
- 260 = Brushed Chrome
- 300 = Polished Redgold
- 310 = Brushed Redgold
- 330 = Polished Black Chrome
- 340 = Brushed Black Chrome
- 800 = Stainless Steel Optic
- 820 = Brushed Nickel
- 990 = Polished Gold-Optic



SPECIALTILBEHØR (se s. 74)

- ikke med i leveringsomfang
- / Forlængersæt 25 mm #13587000
- / Forlænger 33 mm (ved for stor indbygningsdybde) #14960XXX; #14964XXX; #14971XXX;
- / Nivelleringsæt 1° #95521000



RENGØRING (se s. 67)



BRUGSANVISNING (se s. 66)



GODKENDELSE (se s. 69)

| FEJL | ÅRSAG | HJÆLP |
|--|---|---|
| / For lidt vand | / Forsyningsstrykket er ikke højt nok | / Afprøv forsyningsstrykket |
| | / Smudsfangsien er snavset | / Rengør smudsfangsi foran termostaten og på termostatelementet |
| | / Sien mellem bruser og slange er snavset | / Rengør sien mellem bruser og slange |
| | / Filterindsats bruser er snavset | / Rengør sien filterindsats bruser og slange |
| / Kryds-flow, varmt vand i koldtandsledningen og omvendt | / Kontraventilen er snavset eller utæt. | / Rengør kontraventilen eller udskift den evt. |
| / Udløbstemperaturen stemmer ikke overens med den indstillede temperatur | / Termostaten er ikke justeret | / Juster termostaten! |
| | / For lav varmtvands-temperatur | / Forhøj varmtvands-temperaturen fra 42°C til 60°C |
| / Temperaturregulering ikke mulig | / katuschen er tilkalket | / Udskift katuschen |
| | / Ved ny-installation er vandtilslutningen forbyttet (skal være koldt til højre - varmt til venstre eller også er grundkroppen drejet 180°) | / Vend indbygningsdelen 180° |
| | / Defekt fjeder | / Rengør fjeder og trykknop eller udskift delene |
| / Trykknappen tilkalket | | |



△ AVISOS DE SEGURANÇA

- △ Durante a montagem devem ser utilizadas luvas de protecção, de modo a evitar ferimentos resultantes de entalamentos e de cortes.
- △ O produto só pode ser utilizado para fins de higiene pessoal.
- △ Crianças e adultos com deficiências motoras, mentais e/ou sensoriais não podem utilizar o sistema de duche sem monitorização. Pessoas que estejam sob a influência de álcool ou drogas não podem utilizar o sistema de duche.
- △ Grandes diferenças entre as pressões das águas quente e fria devem ser compensadas.

AVISOS DE MONTAGEM

- / Antes da montagem deve-se controlar o produto relativamente a danos de transporte. Após a montagem não são aceites quaisquer danos de transporte ou de superfície.
- / As tubagens e a torneira têm que ser montadas, enxaguadas e verificadas de acordo com as normas em vigor.
- / A prescrições de instalação válidas nos respetivos países devem ser respeitadas.

DADOS TÉCNICOS

| | |
|-------------------------------|---------------------------------------|
| Pressão de funcionamento: | max. 1 MPa |
| Pressão de func. recomendada: | 0,1 - 0,5 MPa |
| Pressão testada: | 1,6 MPa (1 MPa = 10 bar = 147 PSI) |
| Temperatura da água quente: | max. 60°C |
| Desinfecção térmica: | 70°C/4 min |

- / Função anti-retorno e anti-vácuo
- / Este produto foi única e exclusivamente concebido para água potável!

DESCRIÇÃO DO SÍMBOLO



Não utilizar silicone que contenha ácido acético!

max. ≈ 42°C SAFETY FUNCTION (ver página 65)

Graças à função de segurança pode-se regular a temperatura máxima por exemplo max. 42°C.



AFINAÇÃO (ver página 64)

É necessária correcção se a temperatura medida no ponto de saída diferir da temperatura marcada na escala.



MANUTENÇÃO (ver página 70)

- / As válvulas anti-retorno devem ser verificadas regularmente de acordo com a EN 806-5 segundo os regulamentos nacionais ou regionais (pelo menos uma vez por ano).
- / Para garantir um funcionamento suave do elemento termostático é necessário de vez em quando rodar totalmente o manípulo da termostática da posição quente para a fria.



MEDIDAS (ver página 68)



FLUXOGRAMA (ver página 69)
caudal livre



PEÇAS DE SUBSTITUIÇÃO
(ver página 74)

| | |
|-----|-------------------------|
| XXX | = Acabamentos |
| 000 | = Cromado |
| 130 | = Polished Bronze |
| 140 | = Brushed Bronze |
| 250 | = Brushed Gold-Optic |
| 260 | = Brushed Chrome |
| 300 | = Polished Redgold |
| 310 | = Brushed Redgold |
| 330 | = Polished Black Chrome |
| 340 | = Brushed Black Chrome |
| 800 | = Stainless Steel Optic |
| 820 | = Brushed Nickel |
| 990 | = Polished Gold-Optic |



ACESSÓRIOS ESPECIAIS
(ver página 74)

não incluído no volume de fornecimento

- / Crescente 25 mm #13587000
- / Crescente 33 mm (quando instalado demasiado longe da parede) #14960XXX; #14964XXX; #14971XXX;
- / conjunto de nivelamento 1° #95521000



LIMPEZA (ver página 67)



FUNCIONAMENTO (ver página 66)



MARCA DE CONTROLO
(ver página 69)

| FALHA | CAUSA | SOLUÇÃO |
|---|--|---|
| / Água insuficiente | / Pressão não adequada | / Verificar a pressão da água |
| | / Filtro do regulador sujo | / Limpar o filtro nas ligações de água e no cartucho termostático |
| | / Filtro do vedante do chuveiro sujo | / Limpar o filtro entre o chuveiro e o tubo flexível |
| / Fluxos cruzados, água quente a ser forçada a entrar no tubo da água fria, ou vice-versa, quando a misturadora está fechada. | / Filtro do vedante do chuveiro sujo | / Limpar o filtro entre o chuveiro e o tubo flexível |
| | / Válvula anti-retorno suja ou com fugas | / Limpar a válvula antiretorno, substitua se necessário |
| / A temperatura da água não corresponde à temperatura seleccionada | / A misturadora termos táctica não foi ajustada | / Ajustar a misturadora termostática |
| | / Temperatura da água quente muito baixa | / Aumentar a temperatura da água quente para 42° C a 60° C. |
| / Não é possível regular a temperatura | / Regulador da temperatura calcificado | / Limpar regulador da temperatura |
| | / Para novas instalações: Corpo instalado incorrectamente (deve ser: fria direita, quente esquerda) ou instalado com uma rotação de 180° | / Instalar o corpo virado 180° |
| / Botão de segurança não funciona | / Mola defeituosa | / Limpar a mola e/ou o botão, substitua se necessário |
| | / Botão calcificado | |



Δ WSKAZÓWKI BEZPIECZEŃSTWA

- Δ Aby uniknąć zranień na skutek zgniecenia lub przecięcia, podczas montażu należy nosić rękawice ochronne.
- Δ Produkt może być używany tylko do kąpieli, higieny i czyszczenia ciała.
- Δ Zarówno dzieci, jak i dorośli z fizycznymi, psychicznymi i/lub sensorycznymi ograniczeniami nie mogą korzystać z prysznica bez opieki. Osoby znajdujące się pod wpływem alkoholu lub narkotyków nie mogą korzystać z prysznica.
- Δ Znaczne różnice ciśnień na dopływach ciepłej i zimnej wody muszą zostać wyrównane.

WSKAZÓWKI MONTAŻOWE

- / Przed montażem należy skontrolować produkt pod kątem szkód transportowych. Po montażu nie widać żadnych szkód transportowych ani szkód na powierzchni.
- / Przewody i armatura muszą być montowane, płukane i kontrolowane według obowiązujących norm.
- / Należy przestrzegać wytycznych instalacyjnych obowiązujących w danym kraju.

DANE TECHNICZNE

| | |
|-----------------------------|-----------------------------|
| Ciśnienie robocze: | maks. 1 MPa |
| Zalecane ciśnienie robocze: | 0,1 - 0,5 MPa |
| Ciśnienie próbne: | 1,6 MPa |
| | (1 MPa = 10 bary = 147 PSI) |
| Temperatura wody gorącej: | maks. 60°C |
| Dezynfekcja termiczna: | 70°C / 4 min |

- / Zabezpieczony przed przepływem zwrotnym
- / Produkt przeznaczony wyłącznie do wody pitnej!

OPIS SYMBOLU



Nie stosować silikonów zawierających kwas octowy!

max.
≈ 42°C

SAFETY FUNCTION
(patrz strona 65)

Dzięki funkcji zabezpieczającej można przestawić żądaną maksymalną temperaturę np. na maks. 42°C.



USTAWIANIE (patrz strona 64)

Po ukończeniu montażu należy sprawdzić temperaturę ciepłej wody na wylocie z termostatu. Korekta będzie konieczna wtedy,

gdy zmierzona temperatura na wylocie różni się od temperatury nastawionej na termostacie.



KONSERWACJA (patrz strona 70)

- / Zgodnie z normą EN 806-5, krajowymi i miejscowymi przepisami, działanie zabezpieczeń przed przepływem zwrotnym musi być kontrolowane (przynajmniej raz w roku).
- / Aby zachować łatwość obsługi termostatu, od czasu do czasu należy go przekręcić na całkiem zimną i na całkiem ciepłą wodę.



WYMIARY (patrz strona 68)



SCHEMAT PRZEPŁYWU
(patrz strona 69)

swobodny przepływ



CZĘŚCI SERWISOWE

(patrz strona 74)

XXX = Kody kolorów

000 = Chrom

130 = Polished Bronze

140 = Brushed Bronze

250 = Brushed Gold-Optic

260 = Brushed Chrome

300 = Polished Redgold

310 = Brushed Redgold

330 = Polished Black Chrome

340 = Brushed Black Chrome

800 = Stainless Steel Optic

820 = Brushed Nickel

990 = Polished Gold-Optic



WYPOSAŻENIE SPECJALNE
(patrz strona 74)

Nie jest częścią dostawy

/ Przedłużka 25 mm #13587000

/ Rozeta maskująca 33 mm (przy małej głębokości zabudowy) #14960XXX; #14964XXX; #14971XXX;

/ zespół poziomujący 1° #95521000



CZYSZCZENIE (patrz strona 67)



OBŚŁUGA (patrz strona 66)



ZNAK JAKOŚCI (patrz strona 69)

| USTERKA | PRZYCZYNA | POMOC |
|---|---|--|
| / Mała ilość wody | / Zbyt niskie ciśnienie zasilające / Zabrudzone sitko przy wkładzie termostaticznym / Zabrudzona uszczelka z sitkiem w prysznicu / Zabrudzona uszczelka wkładką filtra w prysznicu | / Sprawdzić ciśnienie w instalacji / Wyczyścić sitka przed termostatem i we wkładzie termostaticznym / Oczyszczyć uszczelkę z sitkiem pomiędzy prysznicem a wężem / Oczyszczyć uszczelkę z wkładką filtra pomiędzy prysznicem a wężem |
| / Przepływ krzyżowy, woda ciepła przy zamkniętej armaturze wpływa do przewodu wody zimnej lub odwrotnie | / Zabrudzone/uszkodzone zabezpieczenie przed przepływem zwrotnym | / Wyczyścić wzgl. wymienić zabezpieczenie przed przepływem zwrotnym |
| / Temperatura wody nie zgadza się z ustawioną wartością | / Termostat nie został wyregulowany / Za niska temperatura ciepłej wody | / Przeprowadzić regulację termostatu / Podwyższyć temperaturę wody ciepłej na 42°C do 60°C |
| / Brak możliwości regulacji temperatury | / Wkład termostaticzny zakamieniony / Przy nowej instalacji niewłaściwie podłączony korpus (powinno być: zimna po prawej, ciepła po lewej) albo zamontowano z przekręceniem o 180° | / Wymienić wkład termostaticzny / Blok funkcyjny obrócić o 180° |
| / Złe funkcjonowanie przycisku zabezpieczającego | / Uszkodzona sprężynka / przycisk zakamieniony | / Wyczyścić wzgl. wymienić sprężynkę lub przycisk i lekko nasmarować |

△ BEZPEČNOSTNÍ POKYNY

- △ Pro zabránění řezným zraněním a pohmožděním je nutné při montáži nosit rukavice.
- △ Produkt smí být používán pouze ke koupání a za účelem tělesné hygieny.
- △ Děti a dospělá osoba s tělesným, duševním a/ nebo smyslovým postižením nesmí produkt používat bez dozoru. Osoby pod vlivem alkoholu nebo drog nesmí produkt používat.
- △ Je nutné vyrovnat velké rozdíly tlaku mezi přípoji studené a teplé vody.

POKYNY K MONTÁŽI

- / Před montáží je třeba produkt zkontrolovat, zda nebyl při transportu poškozen. Po zabudování nebudou uznány žádné škody způsobené transportem nebo poškození povrchu.
- / Vedení a armatura musí být namontovány, propláchnuty a otestovány podle platných norem.
- / Je třeba dodržovat montážní pravidla platná v dané zemi.

TECHNICKÉ ÚDAJE

| | |
|---------------------------|----------------------------|
| Provozní tlak: | max. 1 MPa |
| Doporučený provozní tlak: | 0,1 - 0,5 MPa |
| Zkušební tlak: | 1,6 MPa |
| | (1 MPa = 10 bar = 147 PSI) |
| Teplota horké vody: | max. 60°C |
| Teplná desinfekce: | 70°C/4 min |

- / Vlastní jistění proti zpětnému nasátí.
- / Výrobky Hansgrohe jsou vhodné pro přímý kontakt s pitnou vodou.

POPIS SYMBOLŮ



Nepoužívat silikon s obsahem kyseliny octové!

**max.
≈ 42°C**

SAFETY FUNCTION (viz strana 65)

Díky Safety Function je možné předem nastavit nejvyšší požadovanou teplotu, např. max. 42°C.



NASTAVENÍ (viz strana 64)

Po ukončení montáže se musí zkontrolovat teplota vody vytékající z termostatu. Pokud se teplota změřená v místě odběru liší od teploty nastavené na termostatu, je nutné provést korekci.



ÚDRŽBA (viz strana 70)

- / U zpětných ventilů se musí podle EN 806-5 v souladu s národními nebo regionálními předpisy testovat jejich funkčnost (alespoň jednou ročně).
- / Aby byl zajištěn lehký chod regulační jednotky, měl by se termostat čas od času nastavit na úplně horkou a úplně studenou vodu.



ROZMĚRY (viz strana 68)



DIAGRAM PRŮTOKU (viz strana 69)

volný průtok



SERVISNÍ DÍLY (viz strana 74)

XXX = Kód povrchové úpravy
 000 = Chrom
 130 = Polished Bronze
 140 = Brushed Bronze
 250 = Brushed Gold-Optic
 260 = Brushed Chrome
 300 = Polished Redgold
 310 = Brushed Redgold
 330 = Polished Black Chrome
 340 = Brushed Black Chrome
 800 = Stainless Steel Optic
 820 = Brushed Nickel
 990 = Polished Gold-Optic



ZVLÁŠTNÍ PŘÍSLUŠENSTVÍ

(viz strana 74)

není součástí dodávky

/ prodloužení 25 mm #13587000

/ prodloužení 33 mm (při malé hloubce zabudování) #14960XXX; #14964XXX; #14971XXX;

/ vyrovnávací sada 1° #95521000



ČIŠTĚNÍ (viz strana 67)



OVLÁDÁNÍ (viz strana 66)



ZKUŠEBNÍ ZNAČKA (viz strana 69)

| PORUCHA | PŘÍČINA | ODSTRANĚNÍ |
|--|--|---|
| / Málo vody | / Nízký tlak v přívodu. | / Zkontrolovat tlak v potrubí |
| | / Zanesený lapač nečistot v regulační jednotce | / Vyčistit lapače nečistot před termostatem a na regulační jednotce |
| | / Sítko v těsnění u sprchy zanesené | / Vyčistit sítko v těsnění mezi sprchou a hadicí |
| | / filtrační vložkou u sprchy zanesené | / Vyčistit sítko v těsnění mezi sprchou a hadicí |
| / Křížení toků, teplá voda se při zavřené armatuře tlačí do přívodu studené vody nebo naopak | / Znečištěný nebo netěsný zpětný ventil | / Zpětný ventil vyčistit, případně vyměnit |
| / Teplota u výtoku nesouhlasí s nastavenou teplotou | / Teplota u výtoku nesouhlasí s nastavenou teplotou | / Nastavit termostat |
| | / Nízká teplota teplé vody | / Teplotu horké vody zvýšit na 42°C až 60°C |
| / Nelze regulovat teplotu | / regulační jednotka zanesena vodním kamenem | / vyměnit regulační jednotku |
| | / U nové instalace: obráceně připojené základní těleso (má být studená vpravo, teplá vlevo) nebo zabudované otočené o 180° | / Funkční blok zabudovat otočený o 180° |
| / Tlačítko bezpečnostní pojistky je nefunkční | / Vadná pružina | / Pružinu nebo tlačítko očistit a lehce potířit tukem, případně vyměnit |
| | / Tlačítko zanesené vodním kamenem | |

△ BEZPEČNOSTNÉ POKYNY

- △ Pri montáži musíte nosiť rukavice, aby ste predišli pomliaždeninám a rezným poraneniam.
- △ Produkt sa smie používať len na kúpanie a telesnú hygienu.
- △ Produkt nesmú bez dozoru používať deti, ako aj dospelé osoby s telesným, duševným a/alebo zmyslovým postihnutím. Produkt nesmú používať ani osoby, ktoré sú pod vplyvom alkoholu alebo drog.
- △ Veľké rozdiely v tlaku medzi prípojkami studenej a teplej vody musia byť vyrovnané.

POKYNY PRE MONTÁŽ

- / Pred montážou musíte produkt skontrolovať, či nebol počas transportu poškodený. Po zabudovaní nebudú uznané žiadne škody spôsobené transportom alebo poškodenia povrchu.
- / Potrubia a vybavenie musia byť namontované, prepláchnuté a vybavené v platnom normami.
- / Je potrebné dodržiavať smernice o inštalácii, ktoré sú práve teraz platné v krajinách.

TECHNICKÉ ÚDAJE

| | |
|------------------------------|---------------------------------------|
| Prevádzkový tlak: | max. 1 MPa |
| Doporučený prevádzkový tlak: | 0,1 - 0,5 MPa |
| Skúšobný tlak: | 1,6 MPa (1 MPa = 10 bar = 147 PSI) |
| Teplota teplej vody: | max. 60°C |
| Termická dezinfekcia: | 70°C/4 min |

- / Vlastná poistka proti spätnému nasatiu.
- / Výrobok je koncipovaný výhradne pre pitnú vodu!

POPIS SYMBOLOV



**max.
≈ 42°C**

Nepoužívať silikón s obsahom kyseliny octovej!

SAFETY FUNCTION (viď strana 65)

Vďaka Safety Function je možné vopred nastaviť najvyššiu požadovanú teplotu, napr. max. 42°C.



NASTAVENIE (viď strana 64)

Po ukončení montáže sa musí skontrolovať teplota vody vytekajúcej z termostatu. Pokiaľ sa teplota nameraná na mieste odberu líši od teploty nastavenej na termostate, je nutné vykonať korekciu.



ÚDRŽBA (viď strana 70)

- / Pri spätných ventiloch sa musí podľa EN 806-5 v súlade s národnými alebo regionálnymi predpismi testovať ich funkčnosť (aspoň raz ročne).
- / Aby bol zaistený ľahký chod regulačnej jednotky, mal by sa termostat z času čas nastavíť na maximálne horúcu a maximálne studenú vodu.



ROZMERY (viď strana 68)



DIAGRAM PRIETOKU

(viď strana 69)

volný prietok



SERVISNÉ DIELY (viď strana 74)

XXX = Farebné označenie

000 = Chróm

130 = Polished Bronze

140 = Brushed Bronze

250 = Brushed Gold-Optic

260 = Brushed Chrome

300 = Polished Redgold

310 = Brushed Redgold

330 = Polished Black Chrome

340 = Brushed Black Chrome

800 = Stainless Steel Optic

820 = Brushed Nickel

990 = Polished Gold-Optic



ZVLÁŠTNE PRÍSLUŠENSTVO

(viď strana 74)

nie je súčasťou dodávky

/ Predĺženie 25 mm #13587000

/ Predĺženie 33 mm (pri malej montážnej hĺbke)
#14960XXX; #14964XXX; #14971XXX;

/ zarovnávací sada 1° #95521000



ČISTENIE (viď strana 67)



OBSLUHA (viď strana 66)



OSVEDČENIE O SKÚŠKE

(viď strana 69)

| PORUCHA | PRÍČINA | POMOC |
|---|---|--|
| / Málo vody | / Nízky tlak v prívide. | / Skontrolovať tlak v potrubí |
| | / Zanesený lapač nečistôt v regulačnej jednotke | / Vyčistiť filter pred termostatom a na regulačnej jednotke |
| | / Sitko v tesnení sprchy je znečistené | / Vyčistiť sitko tesnení medzi sprchou a hadicou |
| | / Filtračnou vložkou sprchy je znečistené | / Vyčistiť sitko tesnení medzi sprchou a hadicou |
| / Kríženie tokov, teplá voda sa pri uzavretej armatúre tlačí do prívodu studenej alebo naopak | / Znečistený alebo netesný spätný ventil | / Spätný ventil vyčistiť, prípadne vymeniť |
| / Teplota na výtoku nesúhlasí s nastavenou teplotou | / Nebol nastavený termostat | / Nastavíť termostat |
| | / Nízka teplota teplej vody | / Teplotu teplej vody zvýšiť na 42°C až 60°C |
| / Nie je možné regulovať teplotu | / Regulačná jednotka zanesená vodným kameňom | / Vymeniť regulačnú jednotku |
| | / Pri novej inštalácii: naopak pripojené základné teleso (má byť studená vpravo, teplá vľavo) alebo zabudované otočené o 180° | / Funkčný blok zabudovať o 180° |
| / Tlačidlo bezpečnostnej poistky je nefunkčné | / Vadná pružina | / Pružinu alebo tlačidlo vyčistiť a zľahka potrieť tukom, prípadne vymeniť |
| | / Tlačidlo zanesené vodným kameňom | |



△ 安全技巧

- △ 装配时为避免挤压和切割受伤，必须戴上手套。
- △ 本产品只允许作为洗浴、卫生和洁身之用。
- △ 不得让儿童和肢体、精神和或意识有障碍的成人在不受监管的情况下使用淋浴系统。受酒精或毒品影响的人员不得使用淋浴系统。
- △ 冷热水管间过大的压力差必须予以平衡。

安装提示

- / 安装前必须检查产品是否受到运输损害。安装后将不认可运输损害或表面损伤。
- / 管道和阀门必须根据通用标准进行安装、冲洗和检查。
- / 请遵守当地国家现行的安装规定。

技术参数

工作压力: 最大 1 MPa
 推荐工作压力: 0,1 - 0,5 MPa
 测试压强: 1,6 MPa

(1 MPa = 10 bar = 147 PSI)

热水温度: 最大 60°C
 热力消毒: 70°C / 4 分钟

- / 自动防止回流
- / 该产品专为饮用水设计！

符号说明

请勿使用含有乙酸的硅胶！

**max.
≈42°C**

安全功能 (参见第页 65)

恒温阀芯的安全功能可以预先设定所希望的最高出水温度，例如最高温度为42°C



调节 (参见第页 64)

安装完成后必须检查调温器的出水温度。如在取水处测量所得的温度与调温器上设定的温度有偏差，那么必须进行调整。



保养 (参见第页 70)

- / 单向阀必须在符合国家或当地的法律的情况下按照EN 806-5定期检查 (至少一年一次)。
- / 为了保证恒温器的稳定运转，请务必定期从最热到最冷转动调温器。



大小 (参见第页 68)



流量示意图 (参见第页 69)
时的流速



备用零件 (参见第页 74)

XXX = 颜色代码

000 = 镀铬

130 = Polished Bronze

140 = Brushed Bronze

250 =Brushed Gold-Optic

260 =Brushed Chrome

300 =Polished Redgold

310 =Brushed Redgold

330 =Polished Black Chrome

340 =Brushed Black Chrome

800 =Stainless Steel Optic

820 =Brushed Nickel

990 =Polished Gold-Optic



选装附件 (参见第页 74)

不在供货范围内

/ 加长 25 mm #13587000

/ 加长件33mm (墙壁不够深时) #14960XXX;
#14964XXX; #14971XXX;

/ 调平装置 1° #95521000



清洗 (参见第页 67)



操作 (参见第页 66)



检验标记 (参见第页 69)

| 问题 | 原因 | 补救 |
|----------------------------------|--|---------------------|
| / 龙头出水量小 | / 水压不足 | / 检查总水压 |
| | / 调压器过滤网脏污 | / 清洁龙头前面和恒温阀芯的过滤网。 |
| | / 花洒滤网有垃圾堵塞 | / 清洗花洒和软管间的过滤网 |
| | / 花洒过滤器元件有垃圾堵塞 | / 清洗花洒和软管间的过滤密封件 |
| / 串水，在龙头关闭的状态下，热水被强迫流入冷水管路，或者相反。 | / 单向阀有垃圾堵塞或漏水 | / 清洗单向阀，如有必要则更换新的 |
| / 龙头出水温度和温度设定的不符 | / 恒温阀芯未被调节 | / 调节恒温器 |
| | / 热水温度过低 | / 将热水温度从42°C升高到60°C |
| / 水温无法调节 | / 恒温阀芯表面结垢 | / 更换恒温阀芯 |
| | / 对于新的安装：基体连接不正确（可能是：右冷，左热）或者安装时旋转180° | / 安装功能块时，旋转180° |
| / 安全停止按钮不工作 | / 弹簧损坏 | / 清洁弹簧和或按钮，并视需要更换 |
| | / 按钮僵化 | |

△ УКАЗАНИЯ ПО ТЕХНИКЕ БЕЗОПАСНОСТИ

- △ Во время монтажа следует надеть перчатки во избежание прищемления и порезов.
- △ Изделие разрешается использовать только в гигиенических целях: для принятия ванны и личной гигиены.
- △ Дети, а также взрослые с физическими, умственными и/или сенсорными недостатками должны пользоваться изделием только под присмотром. Запрещается пользоваться изделием в состоянии алкогольного или наркотического опьянения.
- △ донного клапа. Перед установкой смесителя необходимо регулировочными кранами выровнять давление холодной и горячей воды при помощи вентилей регулирующих подачу воды в квартиру.

УКАЗАНИЯ ПО МОНТАЖУ

- / Перед монтажом следует проверить изделие на предмет повреждений при перевозке. После монтажа претензии о возмещении ущерба за повреждения при перевозке или повреждения поверхностей не принимаются.
- / Трубы и арматура должны быть установлены, промыты и проверены в соответствии с действующими нормами.
- / Необходимо соблюдать требования по монтажу, действующие в соответствующих странах.

ТЕХНИЧЕСКИЕ ДАННЫЕ

Рабочее давление: не более. 1 МПа
 Рекомендуемое рабочее давление: 0,1 - 0,5 МПа
 Давление: 1,6 МПа
 (1 МПа = 10 bar = 147 PSI)
 Температура горячей воды: не более. 60°C
 Термическая дезинфекция: 70°C / 4 мин

- / укомплектован клапаном обратного тока воды
- / Изделие предназначено исключительно для питьевой воды!

ОПИСАНИЕ СИМВОЛОВ



Не применяйте силикон, содержащий уксусную кислоту.

max. ≈ 42°C SAFETY FUNCTION (см. стр. 65)

С помощью функции Safety Function может быть задана максимальная температура воды, например 42° С.



ПОДГОНКА (см. стр. 64)

После монтажа следует проверить температуру на выходе из термостата. Скорректируйте температуру воды, если она отличается от установленной на термостате.



ТЕХНИЧЕСКОЕ ОБСЛУЖИВАНИЕ (см. стр. 70)

- / Защита обратного тока должна регулярно проверяться (минимум один раз в год) по стандарту EN 806-5 или в соответствии с национальными или региональными нормативами
- / Для гарантии плавного изменения температуры и долгого срока службы необходимо периодически поворачивать ручку регулировки температуры из положение максимально горячая в положение максимально холодная вода.



РАЗМЕРЫ (см. стр. 68)



СХЕМА ПОТОКА (см. стр. 69)

свободное истечение



КОМПЛЕКТ (см. стр. 74)

XXX = Цветная кодировка
 000 = Хром
 130 = Polished Bronze
 140 = Brushed Bronze
 250 = Brushed Gold-Optic
 260 = Brushed Chrome
 300 = Polished Redgold
 310 = Brushed Redgold
 330 = Polished Black Chrome
 340 = Brushed Black Chrome
 800 = Stainless Steel Optic
 820 = Brushed Nickel
 990 = Polished Gold-Optic



СПЕЦИАЛЬНЫЕ ПРИНАДЛЕЖНОСТИ (см. стр. 74)

не включено в объем поставки!

/ Удлинение 25 мм #13587000

/ Удлинение 33 мм (при малой глубине установки) #14960XXX; #14964XXX; #14971XXX;

/ комплект для выравнивания 1° #95521000



ОЧИСТКА (см. стр. 67)



ЭКСПЛУАТАЦИЯ (см. стр. 66)

ЗНАК ТЕХНИЧЕСКОГО КОНТРО-
ЛЯ (см. стр. 69)

| НЕИСПРАВНОСТЬ | ПРИЧИНА | УСТРАНЕНИЕ НЕИСПРАВНОСТИ |
|---|---|--|
| / недостаточный давление (если устан напор воды) | / Проблемы водоснабжения | / Проверить овлен насос проверить работу насоса |
| | / Фильтр термоэлемента загрязнен | / Очистите грязеулавливающие сита перед термостатом и на регуляторе |
| | / Фильтр душа загрязнен | / Очистить фильтр |
| | / Фильтр душа загрязнен | / Очистить фильтр между душем и шлангом. |
| / Подмес воды, в закрытом положении горячая вода стремится в подводу холодной воды или наоборот | / Клапан обратного тока воды загряз- нен или неисправен | / Очистить кланан или заменить при необходимости |
| / Температура смешанной воды не соответствует шкале | / Термостат не настроен | / Настроить термостат |
| | / Температура горячей воды слишком низкая | / Поднять температуру горячей воды с 42 град.С до 60 град.С |
| / Регулировка температура не производится | / Регулятор засорен накипью | / Замените регулятор |
| | / для вновь установленного изделия: ошибка установки, холод ная вода подводится справа горячая слева, или установлено с 180 град поворо- том. | / повернуть внутренний блок |
| / Красная кнопка защиты от ожога не работает | / Износ пружины кнопки | / Очистите пружину или кнопку и слегка смажьте, при необходимости замените |
| | / Заизвесткованность кнопки | |



△ TURVALLISUUSOHJEET

- △ Asennuksessa on käytettävä käsineitä puristumien ja viiltojen aiheuttamien tapaturmien estämiseksi.
- △ Tuotetta saa käyttää ainoastaan kylpy-, hygienia- ja puhdistustarkoituksiin.
- △ Lapset ja ruumiillisesti, henkisesti ja/tai aistillisesti rajoittuneet aikuiset eivät saa käyttää suihkujärjestelmää ilman valvontaa. Alkoholin tai huumeiden vaikutuksessa olevat henkilöt eivät saa käyttää suihkujärjestelmää.
- △ Suuret paine-erot kylmä- ja kuumavesiliitäntöjen välillä on tasattava.

ASENNUSOHJEET

- / Ennen asennusta on tarkastettava tuotteen mahdolliset kuljetusvahingot. Asennuksen jälkeen kuljetus- ja pintavaurioita ei hyväksytä.
- / Putket ja hana on asennettava, huuhdeltava ja tarkastettava voimassa olevien standardien mukaisesti.
- / Jokaisessa maassa on noudatettava siellä päteviä asennusohjeita.

TEKNISET TIEDOT

| | |
|--------------------------|----------------------------|
| Käyttöpaine: | maks. 1 MPa |
| Suosittelut käyttöpaine: | 0,1 - 0,5 MPa |
| Koestuspaine: | 1,6 MPa |
| | (1 MPa = 10 bar = 147 PSI) |

| | |
|-------------------------|------------|
| Kuuman veden lämpötila: | maks. 60°C |
| Lämpödesinfektio: | 70°C/4 min |

- / Estää itsestään paluuvirtauksen
- / Tuote on suunniteltu käytettäväksi ainoastaan juomaveden kanssa!

MERKIN KUVAUS



Älä käytä etikkahappopitoista silikonia!

**max.
≈42°C**

SAFETY FUNCTION (katso sivu 65)

Safety Function:ista johtuen haluttu maksimilämpötila voidaan esiasettaa, esimerkiksi maks. 42°C.



SÄÄTÖ (katso sivu 64)

Asennuksen jälkeen termostaatin ulostulolämpötila on tarkastettava. Säätö on tarpeen, jos käyttöasteessa mitattu veden lämpötila eroaa termostaattiin säädetyistä lämpötilasta.



HUOLTO (katso sivu 70)

- / Vastaventtiilin toiminta on tarkastettava säännöllisesti paikallisten ja kansallisten määräysten mukaisesti (EN 806-5, vähintään kerran vuodessa).
- / Säästöyksikön kevytkäyttöisyyden takaamiseksi, säädä säästöyksikkö ajoittain täysin kylmälle ja täysin kuumalle.



MITAT (katso sivu 68)



VIRTAUSDIAGRAMMI
(katso sivu 69)

vapaa läpivirtaus



VARAOSAT (katso sivu 74)

| | |
|-----|-------------------------|
| XXX | = Värikoodaus |
| 000 | = Kromi |
| 130 | = Polished Bronze |
| 140 | = Brushed Bronze |
| 250 | = Brushed Gold-Optic |
| 260 | = Brushed Chrome |
| 300 | = Polished Redgold |
| 310 | = Brushed Redgold |
| 330 | = Polished Black Chrome |
| 340 | = Brushed Black Chrome |
| 800 | = Stainless Steel Optic |
| 820 | = Brushed Nickel |
| 990 | = Polished Gold-Optic |



ERITYISVARUSTE (katso sivu 74)

ei kuulu toimitukseen

- / Pidennys 25 mm #13587000
- / Pidennys 33 mm (pienemmällä asennussyvyydellä) #14960XXX; #14964XXX; #14971XXX;
- / suihkusäädin 1° #95521000



PUHDISTUS (katso sivu 67)



KÄYTTÖ (katso sivu 66)



KOESTUSMERKKI (katso sivu 69)

| HÄIRIÖ | SYY | TOIMENPIDE |
|---|---|---|
| / Vähän vettä | / Syöttöpaine ei ole riittävä | / Tarkasta pukiston paine |
| | / Lämpötilan säätöyksikön likasihti likaantunut | / Puhdista termostaatin ja säätöyksikön likasihdit |
| | / Käsisuihkun sihtitiiviste likaantunut | / Puhdista suihkukahvan ja letkun välissä oleva sihtitiiviste |
| | / Käsisuihkun suodatinelementti likaantunut | / Puhdista suodatinelementti välillä suihku ja letku. |
| / Ristiinvirtaus, hanan ollessa kiinni lämmin vesi pääsee virtaamaan kylmänveden putkeen tai päinvastoin. | / Suuntaisventtiili likaantunut/viallinen | / Puhdista suuntaisventtiili, vaihda tarvittaessa |
| / Veden ulostulolämpötila ei vastaa säädettyä lämpötilaa | / Termostaattia ei ole säädetty | / Säädä termostaatti |
| | / Lämminveden lämpötila liian alhainen | / Kohota lämminveden lämpötila arvoon välillä 42°C ja 60°C |
| / Lämpötilan säätö ei ole mahdollista | / Lämpötilan säätöyksikkö kalkkeutunut | / Vaihda lämpötilan säätöyksikkö |
| | / Liitokset perusrunkoon on asennettaessa tehty väärin (pitää olla: kylmä oikealla, lämmin vasemmalla) tai perusrunko on asennettu 180°-käännettynä | / Asenna toimintalohko 180° käännettynä paikalleen |
| / Veden lämpötilan turvarajoittimen painonappi ei toimi | / Jousi ei toimi | / Puhdista ja voitele kevyesti jousi ja/tai painonappi, vaihda tarvittaessa |
| | / Painonappi on kalkkeutunut | |



△ SÄKERHETSANVISNINGAR

- △ Handskar ska bäras under monteringsarbetet så att man kan undvika kläm- och skärskador.
- △ Produkten får bara användas till kroppshygien med bad och dusch.
- △ Barn samt vuxna med fysiska, psykiska eller sensoriska funktionshinder får inte använda produkten ensamma. Personer som är påverkade av alkohol- eller droger får inte använda produkten.
- △ Stora tryckskillnader mellan anslutningarna för varmt och kallt vatten måste utjämnas.

MONTERINGSANVISNINGAR

- / Det måste undersökas om produkten har transportskador innan den monteras. Efter monteringen accepteras inga transport- eller ytskiktsskador.
- / Ledningarna och blandaren måste monteras, spolas igenom och kontrolleras enligt de gällande normerna.
- / De installationsriktlinjer som gäller i länderna ska följas.

TEKNISKA DATA

| | |
|--------------------------|----------------------------|
| Driftstryck: | max. 1 MPa |
| Rek. driftstryck: | 0,1 - 0,5 MPa |
| Tryck vid provtryckning: | 1,6 MPa |
| | (1 MPa = 10 bar = 147 PSI) |
| Varmvattentemperatur: | max. 60°C |
| Termisk desinfektion: | 70°C / 4 min |

- / Självspärr mot återflöde
- / Produkten är enbart avsedd för dricksvatten!

SYMBOLFÖRKLARING



Använd inte silikon som innehåller ättiksyra!

**max.
≈ 42°C**

SAFETY FUNCTION (se sidan 65)

Med hjälp av Safety Function kan du ställa in den önskade maximaltemperaturen till exempelvis 42°C och så förhindra skällningsrisk för barn.



JUSTERING (se sidan 64)

När monteringen är klar måste termostatsens tömningstemperatur kontrolleras. En justering är nödvändig om den uppmätta temperaturen vid tappningsstället avviker från den som är inställd på termostaten.



SKÖTSEL (se sidan 70)

- / Backventilens funktion måste kontrolleras regelbundet enligt nationella eller regionala bestämmelser i enlighet med EN 806-5 (minst en gång per år).
- / För att garantera att termostaten ej kalkar igen, ska den regelbundet, en gång per vecka, konditioneras. Det sker genom att man några gånger snabbt slås om temperaturen från hett till kallt och tillbaka.



MÅTTEN (se sidan 68)



FLÖDESSCHEMA (se sidan 69)

fri genomströmning



RESERVDELAR (se sidan 74)

XXX = Färgkodning

000 = Krom

130 = Polished Bronze

140 = Brushed Bronze

250 = Brushed Gold-Optic

260 = Brushed Chrome

300 = Polished Redgold

310 = Brushed Redgold

330 = Polished Black Chrome

340 = Brushed Black Chrome

800 = Stainless Steel Optic

820 = Brushed Nickel

990 = Polished Gold-Optic



SPECIALTILLBEHÖR (se sidan 74)

medföljer ej leveransen

/ Förlängning 25 mm #13587000

/ Förlängning 33 mm (vid litet monteringsdjup)
#14960XXX; #14964XXX; #14971XXX;

/ Utjämningsset 1° #95521000



RENGÖRING (se sidan 67)



HANTERING (se sidan 66)



TESTSIGILL (se sidan 69)

| STÖRNING | ORSAK | ÅTGÄRD |
|---|--|--|
| / För lite vatten | / Vattentrycket är för lågt | / Kontrollera ledningstryck |
| | / Smutsfilter i styrenheten igensatt | / Rengör smutsfiltren vid inloppen och på termosensorn |
| | / Silfiltret i duschen smutsigt | / Rengör silfiltret mellan slangen och termostaten |
| | / Filterinsats i duschen smutsigt | / Rengör filterinsats mellan slangen och dusch |
| / Korsflöde - varmt vatten pressas vid avstängd ermostat in i kallvatten-inloppet, och vice versa | / Backventil är igensmutsad eller otät | / Rengör backventil, byt ut om nödvändigt |
| / Den faktiska vatten-temperaturen stämmer inte överens med den inställda | / Termostaten ställdes inte in | / Justera termostaten |
| | / Varmvattentemperaturen är för låg | / Höj varmvattentemperaturen till mellan 42°C och 60°C |
| / Temperaturen kan ej ställas in | / Termosensorn är igenkalkad | / Byt termosensorn |
| | / Grundkonstruktionen anslöts på fel sätt vid nyinstallation (ska vara: kallt höger, varmt vänster) eller monterades med 180° förskjutning | / Montera funktionsblocket med 180° förskjutning |
| | / Tryckknappen till säkerhetsspärren har ingen funktion | / Fjäder defekt / Tryckknapp förkalkad |



SAUGUMO TECHNIKOS NURODYMAI

- ⚠ Apsaugai nuo užspaudimo ir įsijovimo montavimo metu mūvėkite pirštines.
- ⚠ Gaminys turi būti naudojamas tik maudymuisi, kūno higienai ir švarai palaikyti.
- ⚠ Gaminį draudžiama naudoti vaikams, taip pat suaugusiems su fizine, dvasine negale ir (arba) sensorikos sutrikimais. Gaminį taip pat draudžiama naudoti asmenims, opsvaigusiems nuo alkoholio arba narkotikų.
- ⚠ Turi būti išlyginti šalto ir karšto slėgio nelygumai.

MONTAVIMO INSTRUKCIJA

- / Prieš montuojant būtina patikrinti, ar gaminys nebuvo pažeistas transportavimo metu. Sumontavus pretenzijos dėl transportavimo ir paviršiaus pažeidimų nepriimamos.
- / Vamzdžiai ir sujungimai turi būti montuojami, plaunami ir tikrinami pagal galiojančias normas.
- / Laikykitės atitinkamoje šalyje galiojančių direktyvų dėl įrengimo.

TECHNINIAI DUOMENYS

Darbinis slėgis: ne daugiau kaip 1 MPa
 Rekomenduojamas slėgis: 0,1 - 0,5 MPa
 Bandomasis slėgis: 1,6 MPa
 (1 MPa = 10 barų = 147 PSI)

Karšto vandens temperatūra: ne daugiau kaip 60°C
 Terminis dezinfekavimas: 70°C / 4 min

- / Su atbuliniu vožtuvu
- / Produktas skirtas tik geriamajam vandeniui!

SIMBOLIO APRAŠYMAS



Nenaudokite silikono, kurio sudėtyje yra acto rūgšties!

max. ≈ 42°C APSAUGOS FUNKCIJA (žr. psl. 65)

Safety funkcija karšto vandens temperatūra gali būti iš anksto ribota iki, pvz., ne aukštesnės kaip 42°C.



REGULIAVIMAS (žr. psl. 64)

Sumontavus, būtina patikrinti vandens, išeinančio iš termostato, temperatūrą. Pakoreguokite vandens temperatūrą, jei būtina.



TECHNINIS APTARNAVIMAS (žr. psl. 70)

- / Atbulinio vožtuvo apsauga privalo būti tikrinama reguliariai (mažiausiai kartą per metus) pagal EN 806-5 arba pagal galiojančias nacionalines arba regionines normas.
- / Tam, kad būtų garantuotas tolygus temperatūros reguliavimas ir ilgas naudojimasis, būtina periodiškai temperatūros rankenėlę pasukti į karščiausios ir šalčiausios temperatūros padėtį.



IŠMATAVIMAI (žr. psl. 68)



PRALAUDUMO DIAGRAMA (žr. psl. 69)

laisvas vandens pralaidumas



ATSARGINĖS DALYS (žr. psl. 74)

XXX = Spalvos
 000 = Chrom
 130 = Polished Bronze
 140 = Brushed Bronze
 250 = Brushed Gold-Optic
 260 = Brushed Chrome
 300 = Polished Redgold
 310 = Brushed Redgold
 330 = Polished Black Chrome
 340 = Brushed Black Chrome
 800 = Stainless Steel Optic
 820 = Brushed Nickel
 990 = Polished Gold-Optic



SPECIALŪS PRIEDAI (žr. psl. 74)

- nėra pridama
- / Ilgiklis 25 mm #13587000
- / Ilgiklis 33 mm (esant nepakankamam sienos gyliui) #14960XXX; #14964XXX; #14971XXX;
- / lygio regulatorius 1° #95521000



VALYMAS (žr. psl. 67)



EKSPLOATACIJA (žr. psl. 66)



BANDYMO PAŽYMA (žr. psl. 69)

| GEDIMAS | PRIEŽASTIS | PRIEMONĖ |
|--|---|---|
| / Per maža srovė | / Slėgis nepakankamas | / Patikrinti vamzdžių spaudimą |
| | / Užsikimšęs temperatūros regulatoriaus filtras | / Išvalyti termostato ir temperatūros regulatoriaus filtras |
| | / Dušo galvos filtras užsikimšęs | / Išvalyti dušo galvos filtrą |
| | / Dušo filtro elementas užsikimšęs | / Valymas filtro elementas tarp dušas ir žarna. |
| / Kryžminis tekėjimas, uždarius maišytuvą, karštas vanduo papuola į šalto vandens vamzdį | / Atbulinis vožtuvas užsikimšęs/pažeistas | / Išvalyti arba pakeisti atbulinį vožtuvą |
| / Vandens temperatūra nesutampa su nustatyta temperatūra | / Termostatas nereguliuotas | / Reguluoti termostatą |
| | / Per maža karšto vandens temperatūra | / Karšto vandens temperatūrą pakelti nuo 42 °C bis 60 °C |
| / Temperatūros reguliavimas neįmanomas | / temperatūros reguliatorius apkalkėjęs | / temperatūros reguliatorių pakeisti |
| | / Neteisingai prijungti vamzdžiai: karštas turi būti kairėje, šaltas - dešinėje | / Sumontuoti funkcijos blokavimą 180° |
| / Ribotuvo mygtukas neveikia | / Spyruoklė pažeista | / Išvalyti spyruoklę/mygtuką ir sutepti arba keisti |
| | / Mygtukas apkalkėjęs | |



△ SIGURNOSNE UPUTE

- △ Prilikom montaže se radi sprječavanja prignječenja i posjekotina moraju nositi rukavice.
- △ Proizvod se smije primjenjivati samo za kupanje, tuširanje i osobnu higijenu.
- △ Djeca, kao i tjelesno, mentalno i/ili senzorno hendikepirane odrasle osobe ne smiju se koristiti proizvodom bez nadzora. Osobe koje su pod utjecajem alkohola ili droga ne smiju se koristiti proizvodom.
- △ Velika razlika u pritisku između vruće i hladne vode mora biti izbalansirana.

UPUTE ZA MONTAŽU

- / Prije montaže mora se provjeriti je li proizvod oštećen prilikom transporta. Nakon ugradnje se ne priznaju nikakve reklamacije koje se odnose na površinska i transportna oštećenja.
- / Cijevi i armatura moraju biti postavljeni, isprani i testirani prema važećim normama.
- / Obvezno se moraju uvažiti propisi o instalacijama koji vrijede u dotičnoj zemlji.

TEHNIČKI PODATCI

| | |
|-------------------------|----------------------------|
| Najveći dopušteni tlak: | tlak 1 MPa |
| Preporučeni tlak: | 0,1 - 0,5 MPa |
| Probni tlak: | 1,6 MPa |
| | (1 MPa = 10 bar = 147 PSI) |
| Temperatura vruće vode: | tlak 60°C |
| Termička dezinfekcija: | 70°C/4 min |

- / Funkcije samo-čišćenja
- / Proizvod je koncipiran isključivo za pitku vodu!

OPIS SIMBOLA



Nemojte koristiti silikon koji sadrži octenu kiselinu!

max. ≈ 42°C SAFETY FUNKCIJA
(pogledaj stranicu 65)

Zahvaljujuću Safety funkciji može se podesiti željena maksimalna temperatura, npr. i 42°C



REGULACIJA (pogledaj stranicu 64)

Nakon instalacije treba ispitati izlaznu temperaturu termostata. Korekcija je neophodna, ako izmjerena temperatura na mjestu uzimanja odступа od temperature koja je namještena na termostatu.



ODRŽAVANJE (pogledaj stranicu 70)

- / Ispravnost nepovratnog ventila mora se redovito provjeravati prema standardu EN 806-5 i u skladu sa važećim propisima (najmanje jednom godišnje).
- / Kako bi se olakšala prohodnost i produljio vijek trajanja regulacijske jedinice, potrebno je s vremena na vrijeme podesiti termostat iz položaja maksimalno tople u položaj maksimalno hladne vode.



MJERE (pogledaj stranicu 68)



DIJAGRAM PROTOKA

(pogledaj stranicu 69)
slobodan protok



REZERVNI DJELOVI

(pogledaj stranicu 74)

XXX = Boje
000 = Krom
130 = Polished Bronze
140 = Brushed Bronze
250 = Brushed Gold-Optic
260 = Brushed Chrome
300 = Polished Redgold
310 = Brushed Redgold
330 = Polished Black Chrome
340 = Brushed Black Chrome
800 = Stainless Steel Optic
820 = Brushed Nickel
990 = Polished Gold-Optic



POSEBNI PRIBOR

(pogledaj stranicu 74)

Nije sadržano u isporucil

/ Produljenje 25 mm #13587000

/ Produljenje 33 mm (kod manje dubine ugradnje) #14960XXX; #14964XXX; #14971XXX;

/ komplet za podešavanje 1° #95521000



ČIŠĆENJE (pogledaj stranicu 67)



UPOTREBA (pogledaj stranicu 66)



OZNAKA TESTIRANJA
(pogledaj stranicu 69)

| GREŠKA | UZROK | OTKLANJANJE |
|--|---|---|
| / Nedovoljno vode | / Prenizak pritisak vode / Očistite rešetkasti filter regulacijske jedinice / Filter tuša je prljav / Filter tuša je prljav | / Ispitajte tlak u cijevima / Očistite rešetkasti filter ispred termostata i na regulacijskoj jedinici / Očistite filter između tuša i crijeva / Očistite filter između tuša i crijeva |
| / Križni tok vode, kod zatvorene armature vruća voda ulazi u cijev s hladnom vodom i obrnuto | / Nepovratni ventil je prljav/neispravan | / Očistite ili zamijenite nepovratni ventil |
| / Temperatura na slavini ne podudara se s podešenom temperaturom | / Termostat nije podešen / Preniska temperatura tople vode | / Podesite termostat / Povećajte temperaturu vruće vode na 42-60 °C |
| / Reguliranje temperature nije moguće | / Regulacijska jedinica začepljena je kamenom / Pri ponovnoj instalaciji tijelo je pogrešno priključeno (potrebno je priključiti hladnu vodu desno, a vruću lijevo) ili je zakrenuto za 180 stupnjeva. | / Zamijenite regulacijsku jedinicu / Unutarnji blok okrenite za 180 stupnjeva |
| / Tipkalo sigurnosnog prekida je van funkcije | / Opruga je neispravna / Tipkalo je začepljeno slojem kamenca | / Očistite i podmažite oprugu, tj. tipkalo, u slučaju potrebe tipkalo možete zamijeniti novim |



△ INSTRUȚIUNI DE SIGURANȚĂ

- △ La montare utilizați mănuși pentru evitarea contuziunilor și tăierii mâinilor.
- △ Produsul poate fi utilizat doar pentru spălarea, menținerea igienei și curățarea corpului.
- △ Copiii și adulții cu dizabilități corporale, mintale și senzoriale nu pot utiliza sistemul de duș nesupravegheat. De asemenea este interzisă utilizarea sistemului de duș de către persoane, care se află sub influența alcoolului sau a drogurilor.
- △ Diferențele de presiune mari între alimentarea cu apă rece și apă caldă trebuie echilibrate.

INSTRUȚIUNI DE MONTARE

- / Înainte de instalare verificați, dacă produsul prezintă deteriorări de transport. După instalare garanția nu acoperă deteriorările de transport și cele de suprafață.
- / Conductele și bateriile trebuie montate, spălate și verificate conform normelor în vigoare.
- / Respectați reglementările referitoare la instalare valabile în țara respectivă.

DATE TEHNICE

| | |
|--------------------------------------|----------------------------|
| Presiune de funcționare: | max. 1 MPa |
| Presiune de funcționare recomandată: | 0,1 - 0,5 MPa |
| Presiune de verificare: | 1,6 MPa |
| | (1 MPa = 10 bar = 147 PSI) |
| Temperatura apei calde: | max. 60°C |
| Dezinfecție termică: | 70°C/4 min |

- / Asigurat contra scurgere înapoi
- / Produsul este destinat exclusiv pentru apă potabilă.

DESCRIEREA SIMBOLURILOR



Nu utilizați silicon cu conținut de acid acetic!

max.
≈42°C

FUNCȚIA DE SIGURANȚĂ
(vezi pag. 65)

Datorită funcției de siguranță puteți pregăti temperatura maximă, de ex. 42°C.



REGLARE (vezi pag. 64)

După montare verificați temperatura de ieșire la termostat. În cazul în care există o diferență între temperatura măsurată la goliere și temperatura reglată la termostat trebuie efectuată o corecție.



ÎNTREȚINERE (vezi pag. 70)

- / Supapele antiretur trebuie verificate regulat conform EN 806-5 și standardele naționale sau regionale (cel puțin o dată pe an).
- / Pentru garantarea mișcării ușoare a unității de reglare, vă recomandăm să setați termostatul pe pozițiile limită cald și rece.



DIMENSIUNI (vezi pag. 68)



DIAGRAMA DE DEBIT
(vezi pag. 69)

debit cu curgere liberă



PIESE DE SCHIMB (vezi pag. 74)

XXX = Coduri de culori

000 = Crom

130 = Polished Bronze

140 = Brushed Bronze

250 = Brushed Gold-Optic

260 = Brushed Chrome

300 = Polished Redgold

310 = Brushed Redgold

330 = Polished Black Chrome

340 = Brushed Black Chrome

800 = Stainless Steel Optic

820 = Brushed Nickel

990 = Polished Gold-Optic



ACCESORII OPȚIONALE
(vezi pag. 74)

nu este inclus în setul livrat

/ Prelungitor 25 mm #13587000

/ Prelungitor 33 mm (în cazul montării la adâncime mică) #14960XXX; #14964XXX; #14971XXX;

/ Set sortimente 1° #95521000



CURĂȚARE (vezi pag. 67)



UTILIZARE (vezi pag. 66)



CERTIFICAT DE TESTARE
(vezi pag. 69)

| DERANJAMENT | CAUZA | MĂSURI DE REMEDIERE |
|--|--|--|
| / Prea puțină apă | / Presiune de alimentare insuficientă. | / Verificați presiunea din conducte. |
| | / Murdărie în sita de impurități a unității de reglare. | / Curățați sitele de impurități la intrarea termostatului și în unitatea de reglare. |
| | / S-a murdărit garnitura de sită a capătului de duș. | / Curățați garnitura sită dintre capătul duș și furtun. |
| | / S-a murdărit garnitura de filtru a capătului de duș. | / Curățați Garnitură de filtru dintre capătul duș și furtun. |
| / Curgere încucișată, apa caldă intră în conducta de apă rece sau invers, când bateria este închisă. | / S-a murdărit/ s-a defectat supapa antiretur. | / Curățați sau schimbați supapa antiretur dacă este cazul. |
| / Temperatura apei la ieșire nu corespunde cu temperatura reglată. | / Termostatul nu a fost reglat. | / Reglați termostatul. |
| | / Temperatura apei calde este prea mică | / Ridicați temperatura apei calde la o temperatură între 42 °C și 60 °C. |
| / Temperatura nu poate fi reglată. | / Depuneri de calcar pe unitatea de reglare. | / Schimbați unitatea de reglare. |
| | / Bateria a fost racordată incorect la prima instalare. (instalați rece - dreapta, cald - stânga) sau rotit cu 180°. | / Montați invers blocul de funcții (rotit cu 180°). |
| / Butonul de pe întrerupătorul de siguranță nu funcționează. | / Arc defect | / Curățați și ungeți puțin arcul și butonul sau schimbați-le dacă este cazul. |
| | / Depuneri de calcar pe buton | |



ΔΥΠΟΔΕΙΞΕΙΣ ΑΣΦΑΛΕΙΑΣ

- Δ Για να αποφύγετε τραυματισμούς κατά τη συναρμολόγηση πρέπει να φοράτε γάντια.
- Δ Το προϊόν επιτρέπεται να χρησιμοποιείται μόνο σαν μέσο λουτρού, υγιεινής και καθαρισμού του σώματος.
- Δ Παιδιά ή ενήλικες με μειωμένες σωματικές, διανοητικές και/ή αισθητήριες ανεπάρκειες δεν επιτρέπεται να χρησιμοποιούν το προϊόν χωρίς επιτήρηση. Άτομα υπό την επήρεια οιονοπέυματος ή ναρκωτικών δεν επιτρέπεται να χρησιμοποιούν σε καμία περίπτωση το προϊόν.
- Δ Οι διαφορές της πίεσης μεταξύ της σύνδεσης κρύου και ζεστού νερού θα πρέπει να αντισταθμίζονται.

ΟΔΗΓΙΕΣ ΣΥΝΑΡΜΟΛΟΓΗΣΗΣ

- / Πριν τη συναρμολόγηση πρέπει να εξεταστεί το προϊόν για ζημιές μεταφοράς. Μετά την εγκατάσταση δεν αναγνωρίζονται ζημιές από τη μεταφορά ή επιφανειακές ζημιές.
- / Οι σΩλήνες και η μπαταρία πρέπει να τοποθετηθούν σύμφωνα με τα ισχύοντα πρότυπα, να τεθούν υπό πίεση και να δοκιμαστούν.
- / Θα πρέπει να τηρούνται οι οδηγίες εγκατάστασης που ισχύουν σε κάθε κράτος.

ΤΕΧΝΙΚΑ ΧΑΡΑΚΤΗΡΙΣΤΙΚΑ

- Λειτουργία πίεσης: $\xi\Omega$ 1 MPa
 Συνιστώμενη λειτουργία πίεσης: 0,1 - 0,5 MPa
 Πίεση ελέγχου: 1,6 MPa
 (1 MPa = 10 bar = 147 PSI)
- Θερμοκρασία ζεστού νερού: $\xi\Omega$ 60°C
 Θερμική απολύμανση: 70°C / 4 min
- / Περιλαμβάνει βαλβίδα αντεπιστροφής.
 - / Το προϊόν έχει σχεδιαστεί αποκλειστικά για πόσιμο νερό!

ΠΕΡΙΓΡΑΦΗ ΣΥΜΒΟΛΩΝ



Μην χρησιμοποιείτε σιλικόνη που περιέχει οξικό οξύ!

max. \approx 42°C SAFETY FUNCTION (βλ. Σελίδα 65)

Χάρη στη λειτουργία ασφαλείας Safety Function, είναι δυνατή η προρρύθμιση της επιθυμητής μέγιστης θερμοκρασίας (π.χ. 42°C).



P.Y.O.M.I.S.H. (βλ. Σελίδα 64)

Αφού το πραγματοποιηθεί η συναρμολόγηση, θα πρέπει να ελεγχθεί η θερμοκρασία του στομίου εκροής του θερμοστάτη. Μία διόρθωση είναι απαραίτητη όταν η μετρούμενη στο σημείο λήψης

θερμοκρασία αποκλίνει από τη ρυθμισμένη στο θερμοστάτη θερμοκρασία.



ΣΥΝΤΗΡΗΣΗ (βλ. Σελίδα 70)

- / Οι βαλβίδες αντεπιστροφής πρέπει να ελέγχονται τακτικά Ω ς προς τη λειτουργία τους, σύμφωνα με το πρότυπο EN 806-5, σε σχέση με τους ισχύοντες εθνικούς ή τοπικούς κανόνες (το ελάχιστο μια φορά το χρόνο).
- / Για να διασφαλίσετε την καλή λειτουργία της μονάδας ρύθμισης, θα πρέπει να ρυθμίσετε το θερμοστάτη από καιρού εις καιρόν σε εντελώς ζεστό ή εντελώς κρύο.



ΔΙΑΣΤΑΣΕΙΣ (βλ. Σελίδα 68)



ΔΙΑΓΡΑΜΜΑ ΡΟΗΣ (βλ. Σελίδα 69)

Ελεύθερη ροή



ΑΝΤΑΛΛΑΚΤΙΚΑ (βλ. Σελίδα 74)

XXX = Χρώματα

000 = Επιχρωμωμένο

130 = Polished Bronze

140 = Brushed Bronze

250 = Brushed Gold-Optic

260 = Brushed Chrome

300 = Polished Redgold

310 = Brushed Redgold

330 = Polished Black Chrome

340 = Brushed Black Chrome

800 = Stainless Steel Optic

820 = Brushed Nickel

990 = Polished Gold-Optic



ΕΙΔΙΚΑ ΑΞΕΣΟΥΡΑ (βλ. Σελίδα 74)

δεν περιλαμβάνεται στον παραδοτέο εξοπλισμό

/ Επιμήκυνση 25 mm #13587000

/ ΣΩλήνας επιμήκυνσης 33 mm (σε μειωμένο βάθος τοποθέτησης) #14960XXX; #14964XXX; #14971XXX;

/ σετ οριζοντίωσης (αλφάδιασμα) 1° #95521000



ΚΑΘΑΡΙΣΜΟΣ (βλ. Σελίδα 67)



ΧΕΙΡΙΣΜΟΣ (βλ. Σελίδα 66)



ΣΗΜΑ ΕΛΕΓΧΟΥ (βλ. Σελίδα 69)

| Β Λ Α Β Η | Α Ι Τ Ι Α | Δ Ι Ο Ρ Θ Ω Σ Η |
|---|---|---|
| / Ανεπαρκές νερό | / Η πίεση παροχής δεν είναι επαρκής | / Ελέγξτε την πίεση τΩν αγωγών αποχέτευσης/ύδρευσης |
| | / Βρώμικο φίλτρο συλλογής ακαθαρσιών της μονάδας ρύθμισης | / Καθαρίστε το φίλτρο συλλογής ακαθαρσιών προ του θερμοστάτη και επάνω στη μονάδα ρύθμισης |
| | / Βρώμικη στεγανοποιητική σήτα του καταιονιστήρα | / Καθαρίστε και, εάν χρειαστεί, αλλάξτε τη στεγανοποιητική σήτα μεταξύ καταιονιστήρα και σπιράλ |
| | / στοιχείο φίλτρου ντους βρώμικος | / καθάρισμα στοιχείο φίλτρου μεταξύ ντους και σΩλήνα |
| / Η σταυροειδής ροή και το ζεστό νερό ρυθμίζονται με κλειστή βάνα στον αγωγό κρύου νερού, πατώντας τη βάνα ή αντίστροφα | / Βρώμικη/έλατιΩματική βαλβίδα αντεπιστροφής | / Καθαρίστε και, εάν χρειαστεί, αλλάξτε τη βαλβίδα αντεπιστροφής |
| / Η θερμοκρασία εκροής δεν συμφΩνει με τη ρυθμισμένη θερμοκρασία | / Ο θερμοστάτης δεν έχει ρυθμιστεί | / Ρυθμίστε το θερμοστάτη |
| | / Χαμηλή θερμοκρασία ζεστού νερού | / Αυξήστε τη θερμοκρασία του ζεστού νερού μεταξύ τΩν 42°C και τΩν 60°C |
| / Δεν είναι δυνατή η ρύθμιση της θερμοκρασίας | / Άλατα στη μονάδα ρύθμισης | / Αλλάξτε τη μονάδα ρύθμισης |
| | / Σε νέα εγκατάσταση: Λάθος σύνδεση βασικού κορμού (θα πρέπει: κρύο δεξιά, ζεστό αριστερά) ή ο βασικός κορμός έχει εγκατασταθεί περιστρεφόμενος κατά 180° | / Εγκαταστήστε το σώμα λειτουργίας περιστρέφοντάς το κατά 180° |
| / Πιεστικό κουμπί ή διάταξη φραγής ασφαλείας χωρίς λειτουργία | / ΕλατιΩματικό ελατήριο | / Καθαρίστε και λιπάνετε ελαφρά, και, εάν χρειαστεί, αλλάξτε το ελατήριο ή/και το πιεστικό κουμπί |
| | / ΑφλατιΩμένο πιεστικό κουμπί | |



⚠ VARNOSTNA OPOZORILA

- ⚠ Pri montaži je treba nositi rokavice, da se preprečijo poškodbe zaradi zmečkanja ali urezov.
- ⚠ Ta izdelek se sme uporabljati le z namenom umivanja, vzdrževanja higiene in telesne nege.
- ⚠ Otroci kot tudi odrasle osebe z omejenimi telesnimi, duševnimi in/ali senzoričnimi sposobnostmi ne smejo nenadzorovano uporabljati tega izdelka. Osebe, ki so pod vplivom alkohola ali drog, tega izdelka ne smejo uporabljati.
- ⚠ Velike razlike v tlaku med priključkom za mrzlo in priključkom za toplo vodo je potrebno izravnati.

NAVODILA ZA MONTAŽO

- / Pred montažo je treba izdelek preveriti glede morebitnih transportnih poškodb. Po vgradnji transportne ali površinske poškodbe ne bodo več priznane.
- / Cevi in armaturo je treba montirati, izprati in preveriti po veljavnih standardih.
- / Upoštevati je treba pravilnike o inštalacijah, ki veljajo v posamezni državi.

TEHNIČNI PODATKI

| | |
|---------------------------|---------------------------------------|
| Delovni tlak: | maks. 1 MPa |
| Priporočeni delovni tlak: | 0,1 - 0,5 MPa |
| Preskusni tlak: | 1,6 MPa (1 MPa = 10 bar = 147 PSI) |
| Temperatura tople vode: | maks. 60°C |
| Termična dezinfekcija: | 70°C/4 min |

- / Zaščita proti povratnemu toku
- / Proizvod je zasnovan izključno za sanitarno vodo!

OPIS SIMBOLA



Ne smete uporabiti silikona, ki vsebuje očetno kislino!

max. ≈ 42°C VARNOSTNA FUNKCIJA (glejte stran 65)

Varnostna funkcija omogoča, da vnaprej nastavimo najvišjo zeleno temperaturo npr. 42°C.



JUSTIRANJE (glejte stran 64)

Po opravljeni montaži je treba preveriti iztočno temperaturo na termostatu. Če na odzemnem mestu izmerjena temperatura odstopa od temperature, nastavljene na termostatu, je potreben popravek.



VZDRŽEVANJE (glejte stran 70)

- / Delovanje protipovratnega ventila je potrebno v skladu z EN 806-5 in skladno z državnimi in regionalnimi določili redno testirati (najmanj enkrat letno).
- / Da bi zagotovili gladko delovanje enote za uravnavanje, je potrebno termostat občasno nastaviti popolnoma na toplo in popolnoma na mrzlo.



MERE (glejte stran 68)



DIAGRAM PRETOKA (glejte stran 69)

prost pretok



REZERVNI DELI (glejte stran 74)

| | |
|-----|-------------------------|
| XXX | = Barve |
| 000 | = Krom |
| 130 | = Polished Bronze |
| 140 | = Brushed Bronze |
| 250 | = Brushed Gold-Optic |
| 260 | = Brushed Chrome |
| 300 | = Polished Redgold |
| 310 | = Brushed Redgold |
| 330 | = Polished Black Chrome |
| 340 | = Brushed Black Chrome |
| 800 | = Stainless Steel Optic |
| 820 | = Brushed Nickel |
| 990 | = Polished Gold-Optic |



POSEBEN PRIBOR (glejte stran 74)

- Ni vključeno
- / Podaljšek 25 mm #13587000
- / Podaljšek 33 mm (če zid ni dovolj globok) #14960XXX; #14964XXX; #14971XXX;
- / Izravnalni komplet 1° #95521000



ČIŠČENJE (glejte stran 67)



UPRAVLJANJE (glejte stran 66)



PRESKUSNI ZNAK (glejte stran 69)

| NAPAKA | VZROK | POMOČ |
|---|---|--|
| / Malo vode | / Ne zadosten oskrbovalni tlak / Filter enote za uravnavanje je umazan | / Preverite tlak v ceveh / Očistite filtre pred termostatom in na enoti za uravnavanje |
| | / Filtrirna mrežica prhe je umazana / filtrski element prhe je umazana | / Očistite filtrirno mrežico med prho in gibko cevjo / Očistite filtrirnim vložkom med prho in gibko cevjo. |
| / Križni tok, toplo vodo ob zaprti armaturi potiska v cevi mrzle vode ali obratno | / Protipovratni ventil je umazan/pokvarjen | / Očistite oz. po potrebi zamenjajte protipovratni ventil |
| / Temperatura vode pri izlivu ne ustreza temperaturi, ki ste jo nastavili. | / Termostat ni bil justiran / Prenizka temperatura tople vode | / Justirajte termostat / Povišajte temperaturo tople vode na 42 °C do 60 °C |
| / Uravnavanje temperature ni mogoče | / Enota za uravnavanje je poapnena / Pri novi inštalaciji je osnovni del napačno priključen (moralo bi biti: mrzlo desno, toplo levo) ali vgrajen z zasukom za 180°. | / Zamenjajte enoto za uravnavanje / Vgradite funkcijski blok za 180° obrnjeno |
| / Gumb varnostne zapore ne deluje | / Pokvarjena vzmet / Gumb je poapnen | / Očistite in rahlo namastite oz. po potrebi zamenjajte vzmet oz. gumb |



OHUTUSJUHISED

- △ Kandke paigaldamisel muljumis- ja löikevigastuste vältimiseks kindaid.
- △ Toodet tohib kasutada ainult pesemis-, hügieeni- ja kehapuhastamiseemärkidel.
- △ Lapsed, samuti kehaliste, vaimsete või tajupiirangutega täiskasvanud ei tohi dušisüsteemi järelvalveta kasutada. Alkoholi või narkootikumide mõju all olevad isikud ei tohi dušisüsteemi kasutada.
- △ Kui külma ja kuumu vee ühenduste surve on väga erinev, tuleb need tasakaalustada.

PAIGALDAMISJUHISED

- / Enne paigaldamist tuleb toodet kontrollida transpordikahjustuste osas. Pärast paigaldamist ei tunnustata enam transpordi- või pinnakahjustuste kaebuseid.
- / Voolikute ja segisti paigaldamisel, loputamisel ja kontrollimisel tuleb lähtuda kehtivatest normatiividest.
- / Vastavas riigis kehtivaid paigalduseeskirju tuleb järgida.

TEHNILISED ANDMED

| | |
|----------------------------|------------------------------|
| Töörõhk | maks. 1 MPa |
| Soovitav töörõhk: | 0,1 - 0,5 MPa |
| Kontrollsurve: | 1,6 MPa |
| | (1 MPa = 10 baari = 147 PSI) |
| Kuumu vee temperatuur: | maks. 60°C |
| Termiline desinfitatsioon: | 70°C/4 min |

- / Tagasivooluklapp
- / Toode on ette nähtud eranditult joogivee jaoks!

SÜMBOLITE KIRJELDUS



Ärge kasutage äädikhapet sisaldavat silikooni!

max. ≈ 42°C TURVAFUNKTSIOON (vt lk 65)

Tänu ohutusfunktsioonile on võimalik soovitud maksimaaltemperatuuri eelnevalt sisestada (nt maks. 42 °C).



REGULEERIMINE (vt lk 64)

Paigaldamise järel tuleb kontrollida termostaadi väljundtemperatuuri. Kui väljavoolu kohas mõõdetud temperatuur erineb termostaadiga sisestatud, tuleb seda reguleerida.



HOOLDUS (vt lk 70)

- / Tagasilöögiklappide toimimist tuleb kooskõlas riiklike ja regionaalsete määrustega regulaarselt kontrollida vastavalt standardile EN 806-5 (vähemalt kord aastas).
- / Termostaadi hea toimimise tagamiseks on tarvis termostaati keerata aeg-ajalt päris kuumu ja päris külma peale.



MÕÕTUDE (vt lk 68)



LÄBIVOOLUDIAGRAMM (vt lk 69)

ärvoolu surve



VARUOSAD (vt lk 74)

- XXX = Värvid
- 000 = Kroom
- 130 = Polished Bronze
- 140 = Brushed Bronze
- 250 = Brushed Gold-Optic
- 260 = Brushed Chrome
- 300 = Polished Redgold
- 310 = Brushed Redgold
- 330 = Polished Black Chrome
- 340 = Brushed Black Chrome
- 800 = Stainless Steel Optic
- 820 = Brushed Nickel
- 990 = Polished Gold-Optic



SPETSIAALNE LISAVARUSTUS

(vt lk 74)

- ei sisaldu komplektis
- / pikendus 25 mm #13587000
- / pikendus 33 mm (kui sein ei ole piisavalt paks) #14960XXX; #14964XXX; #14971XXX;
- / tasanduskomplekt 1° #95521000



PUHASTAMINE (vt lk 67)



KASUTAMINE (vt lk 66)



KONTROLLSERTIFIKAAT (vt lk 69)

| RIKE | PÕHJUS | LAHENDUS |
|--|--|--|
| / Vähe vett | / Surve ebapiisav | / Kontrollige vee survet torudes (kui pump on installeeritud, kontrollige kas pump töötab) |
| | / Regulaatori filter on määrduanud | / Puhastage termostaadi ees ja regulaatori peal olevad filtrid |
| | / Duši sõelühend must | / Puhastage duši ja vooliku vaheline sõelühend |
| | / Duši filtriga räpane | / filtriga puhastage duši ja vooliku vaheline |
| / Ristvool, soe vesi surutakse suletud segisti korral külmaveetoru või vastupidi, kui segisti on suletud | / Tagasilöögiklapp määrduanud/katki | / Tagasilöögiklapp puhastada ja vajadusel välja vahetada |
| / Väljavoolava vee temperatuur ei vastanud seatud temperatuurile | / Termostaati pole reguleeritud | / Reguleerige termostaati |
| | / Sooja vee temperatuur liiga madal | / Tõstke sooja vee temperatuuri 42 °C kuni 60 °C |
| / Termoregulatsioon pole võimalik | / Termostaat tööelement on lubjastunud | / Vahetage termostaat tööelement |
| | / Uuel paigaldusel põhikorpus valesti ühendatud (peab olema külmal paremal, soe vasakul) või 180° pööratud | / Paigaldage funktsiooniblokk 180° pöördega |
| / Ohutusnupp ei tööta | / Vedru on vigastatud või veaga | / Puhastage ning määrige kergelt vedru või nuppu, vajadusel vahetage ära |
| | / Ohutusnupp on lujunud | |



△ DROŠĪBAS NORĀDES

- △ Montāžas laikā, lai izvairītos no saspiedumiem un iegriezumiem, nepieciešams nēsāt cimdus.
- △ Šo produktu drīkst izmantot tikai, lai mazgātos, higiēnai un ķermeņa tīrīšanai.
- △ Bērni, kā arī pieaugušie ar fiziskiem, garīgiem un/vai sensoriskiem ierobežojumiem nedrīkst lietot šo produktu bez uzraudzības. Personas, kas atrodas alkohola vai narkotisko vielu iespaidā, nedrīkst lietot šo dušas sistēmu.
- △ Jāizlīdzina spiediena atšķirības starp aukstā un karstā ūdens pievadiem.

NORĀDĪJUMI MONTĀŽAI

- / Pirms montāžas nepieciešams pārbaudīt, vai produktam transportēšanas laikā nav radušies bojājumi. Pēc iebūvēšanas bojājumi, kas radušies transportēšanas laikā, vai virsmas bojājumi netiek atzīti.
- / Caurulvadi un armatūra ir jāuzstāda, jāizskalo un jāpārbauda saskaņā ar spēkā esošajiem standartiem.
- / Jāievēro attiecīgās valsts spēkā esošās montāžas prasības.

TEHNISKIE DATI

| | |
|------------------------------|----------------------------|
| Darba spiediens: | maks. 1 MPa |
| Ieteicamais darba spiediens: | 0,1 - 0,5 MPa |
| Pārbaudes spiediens: | 1,6 MPa |
| | (1 MPa = 10 bar = 147 PSI) |
| Karstā ūdens temperatūra: | maks. 60°C |
| Termiskā dezinfekcija: | 70°C/4 min |

- / Drošības vārsts
- / Izstrādājums ir paredzēts tikai dzeramajam ūdenim!

SIMBOLU NOZĪME



Neizmantojiet silikonu, kas satur etiķskābi!

max.
≈42°C

DROŠĪBAS FUNKCIJA
(skat. lpp. 65)

Pateicoties drošības funkcijai, vēlamo augstāko temperatūru, piem., maks. 42°C, var iestatīt jau iepriekš.



IEREGULĒŠANA (skat. lpp. 64)

Pēc montāžas jāpārbauda termostata iztekas temperatūra. Korektūra ir nepieciešama gadījumā, ja temperatūra iztekas vietā atšķiras no termostatā iestatītās temperatūras.



APKOPE (skat. lpp. 70)

- / Regulāri jāpārbauda pretvārsta funkcija saskaņā ar EN 806-5 saistībā ar nacionālajiem vai vietējiem noteikumiem (vismaz vienkreiz gadā).
- / Lai nodrošinātu regulatora nevainojamu darbību, termostatu laiku pa laikam jāiestata uz maksimāli aukstu un maksimāli karstu ūdeni.



IZMĒRUS (skat. lpp. 68)



CAURPLŪDES DIAGRAMMA
(skat. lpp. 69)

brīva caurplūde



REZERVES DAĻAS (skat. lpp. 74)

- XXX = Krāsu kodi
- 000 = Hroma
- 130 = Polished Bronze
- 140 = Brushed Bronze
- 250 = Brushed Gold-Optic
- 260 = Brushed Chrome
- 300 = Polished Redgold
- 310 = Brushed Redgold
- 330 = Polished Black Chrome
- 340 = Brushed Black Chrome
- 800 = Stainless Steel Optic
- 820 = Brushed Nickel
- 990 = Polished Gold-Optic



SPECIĀLI AKSESUĀRI
(skat. lpp. 74)

- komplektā netiek piegādāts
- / Pagarinājums 25 mm #13587000

- / Pagarinājums 33 mm (ja iebūvēšanas dzīlums nav pietiekams) #14960XXX; #14964XXX; #14971XXX;

- / nolīdzināšanas komplekts 1° #95521000



TĪRĪŠANA (skat. lpp. 67)



LIETOŠANA (skat. lpp. 66)



PĀRBAUDES ZĪME (skat. lpp. 69)

| TRAUCĒJUMS | IEMESLS | BOJĀJUMU NOVĒRŠANA |
|--|--|--|
| / Maz ūdens | / Problēmas ar ūdens apgādi / Netīrs regulatora filtrs | / Pārbaudīt spiedienu ūdenvadā / Tīrīt filtrus pirms termostata un uz regulatora |
| | / Netīrs dušas filtra blīvējums / netīrs filtrs elements no dušas | / Izīrīt filtra blīvējumu starp dušu un šļūteni / Izīrīt filtra blīvējumu starp dušu un šļūteni |
| / Ūdens sajaukšanās, karstais ūdens slēgtā stāvoklī tiek spiests aukstā ūdens cauruļvados un otrādi. | / Pretvārsts ir netīrs/bojāts | / Tīrīt, nepieciešamības gad. nomainīt pretvārstu |
| / Ūdens temperatūra nesaskan ar iestatīto temperatūru | / Termostats nav pierēgulēts / Pārāk zema ūdens temperatūra | / Pierēgulēt termostatu / Paaugstināt karstā ūdens temperatūru no 42 °C līdz 60 °C |
| / Nav iespējama temperatūras regulēšana | / regulators aizkalķojies / Jaunas instalācijas gadījumā pamatelements ir nepareizi pieslēgts (jābūt: aukstais ūdens pa labi, karstais pa kreisi) vai ir pārgriezts par 180°. | / Nomainīt regulatoru / Pagrieziet par 180° iekšējo bloku |
| / Nestrādā sarkanā poga, kas pasargā pret apdedzināšanos | / Bojāta atspere / Poga ir aizkalķojusies | / Izīrīt un ieeļļot, ja nepieciešams, nomainīt atspēri vai pogu |



⚠ SIGURNOSNE NAPOMENE

- ⚠ Prilikom montaže se radi sprečavanja prignječenja i posekotina moraju nositi rukavice.
- ⚠ Proizvod sme da se koristi samo za kupanje, tuširanje i ličnu higijenu.
- ⚠ Deca, kao i telesno, mentalno i/ili senzorno hendikepirane odrasle osobe ne smeju da koriste proizvod bez nadzora. Osobe koje su pod uticajem alkohola ili droga ne smeju da koriste proizvod.
- ⚠ Velika razlika u pritisku između vruće i hladne vode mora biti izbalansirana.

INSTRUKCIJE ZA MONTAŽU

- / Pre montaže se mora proveriti da li je proizvod oštećen pri transportu. Nakon ugradnje se ne priznaju nikakve reklamacije koje se odnose na površinska i transportna oštećenja.
- / Vodovi i armatura moraju biti postavljeni, isprani i testirani prema važećim normama.
- / Treba se pridržavati propisa koji u određenim zemljama važe za instalacije.

TEHNIČKI PODACI

| | |
|-----------------------------|----------------------------|
| Radni pritisak: | maks. 1 MPa |
| Preporučeni radni pritisak: | 0,1 - 0,5 MPa |
| Probni pritisak: | 1,6 MPa |
| | (1 MPa = 10 bar = 147 PSI) |
| Temperatura vruće vode: | maks. 60°C |
| Termička dezinfekcija: | 70°C/4 min |

- / Zaštita od povratnog toka
- / Proizvod je koncipiran isključivo za pijaću vodu

OPIS SIMBOLA



Nemojte koristiti silikon koji sadrži sirćetnu kiselinu!

max. ≈ 42°C SAFETY FUNKCIJA (vidi stranu 65)

Zahvaljujuću Safety funkciji, može se podesiti željena maksimalna temperatura, npr. maks. 42°C.



PODEŠAVANJE (vidi stranu 64)

Nakon instalacije potrebno je ispitati izlaznu temperaturu termostata. Korekcija je neophodna, ako izmerena temperatura odstupa od temperature koja je nameštena na termostatu.



ODRŽAVANJE (vidi stranu 70)

- / Ispravno funkcionisanje nepovratnog ventila se mora redovno proveravati prema standardu EN 806-5 i u skladu s važećim nacionalnim ili regionalnim propisima (najmanje jednom godišnje).
- / Kako bi se olakšala prohodnost i produžio vek trajanja regulacione jedinice, potrebno je s vremena na vreme podesiti termostat na položaje za maksimalno toplu i maksimalno hladnu vode.



MERE (vidi stranu 68)



DIJAGRAM PROTOKA

(vidi stranu 69)

slobodan protok



REZERVNI DELOVI (vidi stranu 74)

XXX = Oznake boja

000 = Hrom

130 = Polished Bronze

140 = Brushed Bronze

250 = Brushed Gold-Optic

260 = Brushed Chrome

300 = Polished Redgold

310 = Brushed Redgold

330 = Polished Black Chrome

340 = Brushed Black Chrome

800 = Stainless Steel Optic

820 = Brushed Nickel

990 = Polished Gold-Optic



POSEBAN PRIBOR (vidi stranu 74)

Nije sadržano u isporuci

/ Produžetak 25 mm #13587000

/ Produžetak 33 mm (kod manje dubine ugradnje) #14960XXX; #14964XXX; #14971XXX;

/ set za nivelisanje 1° #95521000



ČIŠĆENJE (vidi stranu 67)



RUKOVANJE (vidi stranu 66)



ISPITNI ZNAK (vidi stranu 69)

| S M E T N J A | U Z R O K | P O M O Ć |
|--|--|---|
| / Nedovoljno vode | / Prenizak pritisak vode | / Ispitajte pritisak u cevima |
| | / Očistite mrežicu za hvatanje prljavštine regulacione jedinice | / Očistite mrežice za hvatanje prljavštine ispred termostata i na regulacionoj jedinici |
| | / Mrežasta zaptivka tuša je prljava | / Očistite mrežastu zaptivku između tuša i crijeva |
| | / filterom tuša je prljava | / Očistite filterom između tuša i crijeva |
| / Ukršteni tok vode, kod zatvorene armature vruća voda ulazi u cev s hladnom vodom i obrnuto | / Nepovratni ventil je prljav/neispravan | / Očistite ili, po potrebi, zamenite nepovratni ventil |
| / Temperatura na slavini se ne podudara s podešenom temperaturom | / Termostat nije podešen | / Podesite termostat |
| | / Preniska temperatura tople vode | / Povećajte temperaturu vruće vode na 42-60 °C |
| / Regulisanje temperature nije moguće | / regulaciona jedinica je začepljena kamencem | / Zamenite regulacionu jedinicu |
| | / Pri ponovnoj instalaciji telo je pogrešno priključeno (potrebno je priključiti hladnu vodu desno, a vruću levo) ili je zakrenuto za 180 stepeni. | / Unutrašnji blok okrenite za 180 stepeni |
| / Dugme sigurnosnog prekida je van funkcije | / Opruga je neispravna | / Očistite i podmažite oprugu, tj. dugme, u slučaju potrebe dugme možete zameniti novim |
| | / Dugme je začepljeno slojem kamenca | |



△ SIKKERHETSHENVISNINGER

- △ Bruk hansker under montasjonen for å unngå klem- og kuttskader.
- △ Produktet skal kun brukes for bade-, hygiene- og kroppshygiene.
- △ Barn og voksne med fysiske og psykiske og/eller sensoriske handicap skal ikke bruke dusjsystemet uten oppsyn. Personer som er påvirket av alkohol eller narkotika skal ikke bruke dusjsystemet.
- △ Store trykkdifferanser mellom kaldt- og varmtvannstilkoblinger skal utlignes.

MONTAGEHENVISNINGER

- / Før montasjonen skal produktet sjekkes for transportskader. Etter monteringen aksepteres ikke noen transport- eller overflateskader.
- / Ledningene og armaturen skal monteres, spyles og sjekkes iht. de gyldige normer.
- / Gjeldende retningslinjer for rørleggerarbeid i de enkelte land skal følges.

TEKNISKE DATA

| | |
|------------------------|----------------------------|
| Driftstrykk | maks. 1 MPa |
| Anbefalt driftstrykk: | 0,1 - 0,5 MPa |
| Prøvetrykk | 1,6 MPa |
| | (1 MPa = 10 bar = 147 PSI) |
| Varmtvannstemperatur | maks. 60°C |
| Termisk desinfisering: | 70°C / 4 min |

- / Egensikker mot tilbakeflyt
- / Produktet er utelukkende designet for drikkevann!

SYMBOLBESKRIVELSE



Ikke bruk silikon som inneholder eddiksyre!

max. ≈ 42°C SAFETY FUNCTION (se side 65)

Takket være egenskapen "Safety Function" kan det forhåndsinnstilles en ønsket maks. temperatur, f.eks. 42 °C.



JUSTERING (se side 64)

Etter avsluttet montering skal termostatsens utløpstemperatur kontrolleres. Det er nødvendig med korrektur når temperaturen målt ved uttaksstedet avviker fra temperaturen som er innstilt på termostaten.



VEDLIKEHOLD (se side 70)

- / Funksjonen til returløppsperreren skal iht. EN 806-5 og i samsvar med de nasjonale og lokale forskrifter sjekkes regelmessig (minst en gang i året).
- / For å holde regulerings-enheten bevegelig, skal termostaten stilles fra tid til annen på helt varmt og helt kaldt.



MÅL (se side 68)



GJENNOMSTRØMNINGSDIAGRAM (se side 69)

fri gjennomstrømning



SERVICEDELER (se side 74)

| | |
|-----|-------------------------|
| XXX | = Fargekode |
| 000 | = Krom |
| 130 | = Polished Bronze |
| 140 | = Brushed Bronze |
| 250 | = Brushed Gold-Optic |
| 260 | = Brushed Chrome |
| 300 | = Polished Redgold |
| 310 | = Brushed Redgold |
| 330 | = Polished Black Chrome |
| 340 | = Brushed Black Chrome |
| 800 | = Stainless Steel Optic |
| 820 | = Brushed Nickel |
| 990 | = Polished Gold-Optic |



EKSTRATILBEHØR (se side 74)

- ikke med i leveransen
- / Forlengelse 25 mm #13587000
- / Forlengelse 33 mm (ved liten montasjedybde) #14960XXX; #14964XXX; #14971XXX;
- / Utligningssett 1° #95521000



RENGJØRING (se side 67)



BETJENING (se side 66)



PRØVEMERKE (se side 69)

| FEIL | ÅRSAK | FEILRETTELSE |
|--|---|---|
| / Lite vann | / Forsyningstrykk er ikke tilstrekkelig / Smussfangersil til reguleringseheten skitten. / Dusjens silpakning er skitten / Dusjens filterinnsats er skitten | / Ledningstrykk sjekkes / Smussfangersil før termostaten og på reguleringseheten rengjøres / Silpakning mellom dusj og slangen rengjøres / rengjøring filterinnsats mellom dusj og slangen |
| / Krysstrømning, varmt vann presses ved lukket armatur inn i kaldtvannsledning eller omvendt | / Returløpstopper skitten/defekt | / Returløpstopper rengjøres, byttes hvis nødvendig |
| / Utløpstemperatur samsvarer ikke med innstilt temperatur | / Termostat ble ikke justert / For lav varmtvannstemperatur | / Termostat justeres / Varmtvannstemperatur økes til mellom 42 °C og 60 °C |
| / Temperaturregulering er ikke mulig | / reguleringsenhet forkalket / Ved nyinstallasjon: basiselement feilaktig tilkoblet (riktig: kaldt høyre, varmt venstre) eller bygd inn 180° forvrent | / reguleringsenhet byttes / Funksjonsblokk bygges inn 180° forvrent |
| / Trykknapp til sikkerhetssperren uten funksjon | / Fjær defekt / Kalk på trykknapp | / Fjær hhv. Trykknapp rengjøres og smøres lett inn, byttes hvis nødvendig |



⚠ УКАЗАНИЯ ЗА БЕЗОПАСНОСТ

- ⚠ При монтажа трябва да се носят ръкавици, за да се избегнат наранявания поради притискане или порязване.
- ⚠ Позволено е използването на продукта само за къпане, хигиена и цели на почистване на тялото.
- ⚠ Не е позволено деца, както и възрастни с физически, умствени и/или сензорни ограничения да използват продукта без надзор. Не е позволено използването на системата на продукта от лица, употребили алкохол или дрога.
- ⚠ Големите разлики в налягането между изводите за студената и топлата вода трябва да се изравняват.

УКАЗАНИЯ ЗА МОНТАЖ

- / Преди монтажа продуктът трябва да се провери за транспортни щети. След монтажа не се признават транспортни или повърхностни щети.
- / Тръбопроводите и арматурата трябва да се монтират, промият и проверят в съответствие с валидните норми.
- / Трябва да бъдат спазвани валидните в съответните страни предписания за инсталиране.

ТЕХНИЧЕСКИ ДАННИ

| | |
|----------------------------------|----------------------------|
| Работно налягане: | макс. 1 МПа |
| Препоръчително работно налягане: | 0,1 - 0,5 МПа |
| Контролно налягане: | 1,6 МПа |
| | (1 МПа = 10 bar = 147 PSI) |
| Температура на горещата вода: | макс. 60°C |
| Термична дезинфекция: | 70°C/4 мин |

- / Самозащитен против обратно изтичане
- / Продуктът е разработен само за питейна вода!

ОПИСАНИЕ НА СИМВОЛИТЕ



Не използвайте силикон, съдържащ оцетна киселина!

max. ≈ 42°C SAFETY FUNCTION (вижте стр. 65)

Благодарение на Safety Function (функция за безопасност) желаната максимална температура може да се настрои предварително напр. на макс. 42°C.



ЮСТИРАНЕ (вижте стр. 64)

След извършен монтаж трябва да се провери температурата на крайника на термостата. Ако измерената температура на мястото на водовземане се различава от настроената на

термостата температура, е необходима корекция.



ПОДДРЪЖКА (вижте стр. 70)

- / Съгласно EN 806-5 функционирането на приспособленията за предотвратяване на обратния поток трябва редовно да се проверява в съответствие с националните или регионални изисквания (поне веднъж годишно).
- / За да се гарантира лекоподвижността на регулиращото звено, от време на време термостатът трябва да се поставя на максимално топло и на максимално студено.

РАЗМЕРИ (вижте стр. 68)



ДИАГРАМА НА ПОТОКА

(вижте стр. 69)

свободен поток



СЕРВИЗНИ ЧАСТИ (вижте стр. 74)

XXX = Цветово кодиране

000 = Хром

130 = Polished Bronze

140 = Brushed Bronze

250 = Brushed Gold-Optic

260 = Brushed Chrome

300 = Polished Redgold

310 = Brushed Redgold

330 = Polished Black Chrome

340 = Brushed Black Chrome

800 = Stainless Steel Optic

820 = Brushed Nickel

990 = Polished Gold-Optic



СПЕЦИАЛНИ ПРИНАДЛЕЖНОСТИ (вижте стр. 74)

не се съдържа в обема на доставка

/ Удължител 25 мм #13587000

/ Удължител 33 мм (при малка монтажна дълбочина) #14960XXX; #14964XXX; #14971XXX;

/ изравняваща система 1° #95521000



ПОЧИСТВАНЕ (вижте стр. 67)



ОБСЛУЖВАНЕ (вижте стр. 66)



КОНТРОЛЕН ЗНАК (вижте стр. 69)

| НЕИЗПРАВНОСТ | ПРИЧИНА | ПОМОЩ |
|--|--|--|
| / Малко вода | / Захранващото налягане не е достатъчно | / Проверете налягането на тръбопровода |
| | / Цедката за улавяне на замърсяванията на регулиращия елемент е замърсена | / Почистете цедките за улавяне на замърсяванията преди термостата и на регулиращия елемент |
| | / Замърсено е уплътнението с цедка на разпръсквателя | / Почистете уплътнението с цедка между разпръсквателя и маркуча |
| | / Замърсено Филтърна вложка на разпръсквателя | / Почистете Филтърна вложка между разпръсквателя и маркуча |
| / Кръстосване на потока, при затворена арматура топлата вода навлиза в линията на студената вода или обратно | / Замърсено/дефектно приспособление за предотвратяване на обратния поток | / Почистете респ. сменете приспособлението за предотвратяване на обратния поток |
| / Изходящата температура не съвпада с настроената температура | / Термостатът не е юстиран | / Юстиране на термостата |
| | / Твърде ниска температура на водата | / Повишете ограничението за топлата вода на 42 °С до 60 °С |
| / Не е възможно регулиране на температурата | / Покрит с варовик регулиращ елемент | / Смяна на регулиращия елемент |
| | / При нова инсталация основното тяло е свързано погрешно (Зад.: студено отцясно, топло отляво или монтирайте със завъртане от 180° | / Монтирайте функционалния блок със завъртане на 180° |
| / Копчето на предпазната блокировка не функционира | / Дефектна пружина | / Почистете пружината респ. копчето и ги смажете леко, при необх. ги сменете |
| | / Копчето е покрито с варовик | |



△ 安全上の注意

- △ 施工の際は手を挟んだり怪我をしないように、手袋をはめてください。
- △ この製品は、体や手を洗う等の製品本来の目的以外には使用しないでください。
- △ 製品に関する危険性をご理解いただけない方や、身体や精神にハンディキャップがあり安全なご利用が困難なお子様や大人の方のご利用は控えてください。生命に重大な危険が及ぶことや、物的損害の危険があります。アルコールまたは薬物の影響下にある方の使用はできません。
- △ 給水・湯の圧力差は0.1(MPa)以内としてください。

施工上の注意

- ／ 製品の施工前に輸送でのダメージがないか確認してください。施工後のキズ等のお申し出はお断りさせていただきます。
- ／ 配管と水栓は、関連法規に従って施工、洗浄、および試験を行ってください。
- ／ 施工行う地域に適用される関連法規をお守りください。

技術資料

| | |
|------------|---------------------------------------|
| 使用圧力: | 最大 1 MPa |
| 推奨使用水压: | 0,1 - 0,5 MPa |
| 耐圧試験圧力: | 1,6 MPa (1 MPa = 10 bar = 147 PSI) |
| 給湯温度: | 最大 60°C |
| お湯による高温消毒: | 70°C/4 分 |

- ／ 逆流防止処置がされています
- ／ この製品は飲料水での使用が前提となっています (日本においては水道法に適合する飲料水)!

アイコンの説明



酢酸系シリコンをご使用にならないでください!

max. Safety Function(安全機能)
≈42°C (次のページを参照 65)

「Safety Function」を使うと、最高温度を例えば 42°C にセットすることができます。



調整 (次のページを参照 64)

施工後に吐水温度を確認して下さい。吐水温度がサーモスタットに設定した温度から大きく外れている場合、温度調整が必要です。



メンテナンス (次のページを参照 70)

- ／ 逆弁は、EN 806-5に従って定期的 (少なくとも年に1回) に確認をしてください (日本においては関連法規に従ってください)。
- ／ サーモスタットの動作を適切に保つために、やけどに注意して吐水をしながらサーモスタットのハンドルを湯・水範囲最大に動かしてください。



寸法 (次のページを参照 68)



流量曲線図 (次のページを参照 69)

何も接続しない時の吐水



スペアパーツ (次のページを参照 74)

XXX = 仕上げ色

| | |
|-----|-------------------------|
| 000 | = Chrome |
| 130 | = Polished Bronze |
| 140 | = Brushed Bronze |
| 250 | = Brushed Gold-Optic |
| 260 | = Brushed Chrome |
| 300 | = Polished Redgold |
| 310 | = Brushed Redgold |
| 330 | = Polished Black Chrome |
| 340 | = Brushed Black Chrome |
| 800 | = Stainless Steel Optic |
| 820 | = Brushed Nickel |
| 990 | = Polished Gold-Optic |



スペシャルパーツ (次のページを参照 74)

別手配部品

- ／ 25 mm 延長部材 #13587000
- ／ 33 mm 延長部材 (壁裏が浅い場合)
 #14960XXX; #14964XXX; #14971XXX;
- ／ レベル調整部材セット 1° #95521000



お手入れ方法 (次のページを参照 67)



使用方法 (次のページを参照 66)



認証について (次のページを参照 69)

| 症状 | 原因 | 対応策 |
|------------------------------------|---|--|
| / 流量が少ない | / 水圧不足 | / 1次側の圧力を確認してください |
| | / フィルターにゴミの付着 | / 水栓手前とサーモカートリッジのフィルターを清掃してください |
| | / シャワーのフィルターパッキンにゴミが付着 | / シャワーとホースの間のフィルターパッキンを清掃してください |
| | / シャワーのフィルターが汚れている | / ヘッドとホースの間のフィルターを清掃してください |
| / クロスコネクション、水栓が閉時に水が湯側に逆流、又はその逆の現象 | / 逆流防止装置にゴミの付着故障 | / 逆流防止装置を清掃し、必要に応じて交換してください |
| / 吐水温度が設定温度と一致しない | / サーモスタットの温度調整をしていない | / サーモスタットの温度調節をしてください |
| | / 吐水温度が低すぎる | / 給湯温度を42°C～60°Cに上げて下さい(やけどの危険性がある場合は温度リミッター等を設定してください)。 |
| / 温調不良 | / サーモカートリッジがカルキで汚れている | / サーモカートリッジを交換してください |
| | / 本体の施工ミス:配管が正しく接続されていない(正しい設定:右が水、左が湯) | / 180°回転して取り付けてください |
| / Safety Stopボタンが機能しない | / スプリングの不良 | / スプリングおよびボタンを清掃し、少しグリースを塗り、必要に応じて交換してください |
| | / ボタンにカルキが付着 | |



△ UDHËZIME SIGURIE

- △ Për të evituar lëndimet e pickimeve ose të prerjeve gjatë procesit të montimit duhet që të vishni doreza.
- △ Produkti duhet të përdoret vetëm qëllimet e banjave, të higjienës dhe të larjes së trupit.
- △ Fëmijët dhe të rriturit me aftësi të kufizuara fizike, mendore dhe/ose ndijuese nuk duhet ta përdorin produktin pa qenë nën mbikëqyrje. Personat që janë nën ndikimin e drogave ose të alkoolit nuk duhet ta përdorin produktin.
- △ Ndryshimet e mëdha të presionit mes lidhjeve të ujit të ftohtë dhe atij të ngrohtë duhen ekuilibruar.

UDHËZIME PËR MONTIMIN

- / Përpara montimit duhet që produkti të kontrollohet për dëmtime nga transporti. Pas instalimit nuk do të njihet asnjë dëmtim nga transporti ose dëmtim i sipërfaqes.
- / Tubacionet dhe rubinetet duhet që të montohen, të shpëlahen dhe të kontrollohen sipas standardeve në fuqi
- / Duhet të respektohen linjat udhëzuese të instalimit, të vlefshme për vendet respektive.

TË DHËNA TEKNIKE

| | |
|-------------------------------|----------------------------|
| Presioni gjatë punës | maks. 1 MPa |
| Presioni i rekomanduar: | 0,1 - 0,5 MPa |
| Presioni për provë: | 1,6 MPa |
| | (1 MPa = 10 bar = 147 PSI) |
| Temperatura e ujit të ngrohtë | maks. 60°C |
| Dezinfektim Termik: | 70°C / 4 min |

- / Siguresa kundër rrjedhjes në drejtim të kundërt
- / Produkti është projektuar ekskluzivisht për ujë të pijshëm!

PËRSHKRIMI I SIMBOLIT



Mos përdorni silikon që në përbërje ka acid acetik.

max. ≈ 42°C FUNKSIONET E SIGURISË (shih faqen 65)

Falë Safety Function mund të përcaktohet temperatura maksimale e dëshiruar, p.sh. 42°C.



J USTIMI (shih faqen 64)

Pas montimit duhet kontrolluar temperatura në dalje e termostatit. Korrigjimet janë të nevojshme, nëse temperatura e matur në pikën e rrjedhjes së ujit nuk është e njëjtë me temperaturën e përcaktuar në termostat.



MIRËMBAJTJA (shih faqen 70)

- / Penguesit e rrjedhjes në drejtim të kundërt duhen kontrolluar rregullisht në bazë të normave EN 806-5 konform normave nacionale dhe regionale (së paku një herë në vit).
- / Për të lehtësuar përdorimin e njësisë rregulluese, termostati do të duhej çuar herë pas here nga shumë i ngrohtë në shumë të ftohtë.



PËRMASAT (shih faqen 68)



DIAGRAMI I QARKULLIMIT (shih faqen 69)
rrjedhja e lirë



PJESËT E SERVISIT (shih faqen 74)

XXX = Kodimi me anë të ngjyrave
000 = Krom
130 = Polished Bronze
140 = Brushed Bronze
250 = Brushed Gold-Optic
260 = Brushed Chrome
300 = Polished Redgold
310 = Brushed Redgold
330 = Polished Black Chrome
340 = Brushed Black Chrome
800 = Stainless Steel Optic
820 = Brushed Nickel
990 = Polished Gold-Optic



PAJISJE TË POSAÇME (shih faqen 74)

nuk përfshihet në vëllimin e furnizimit

- / Zgjatësi 25 mm #13587000
- / Zgjatësi 33 mm (lartësia e montimit jo e madhe) #14960XXX; #14964XXX; #14971XXX;
- / set i nivelimit 1° #95521000



PASTRIMI (shih faqen 67)



PËRDORIMI (shih faqen 66)



SHENJA E KONTROLLIT (shih faqen 69)

| D E M T I M | S H K A K U | N D I H M E |
|---|---|---|
| / Pak ujë | / Presioni ushqyes jo limjafueshem / Sita qe mbledh papastertite tek njesia rregulluese eshte me papasterti / Gomina hermetizuese e pajisjes me papasterti / element filter dush me papasterti | / Kontrolloni presionin e tubacionit / Pastroni siten para termostatit dhe mbi njesine rregulluese / Pastroni gominen e sites midis pajisjes dhe tubit / pastrim element filter ndërmjet dush dhe çorape |
| / Rrjedhje e kryqezuar, uji i ngrohte do te cohet tek tubacioni i ujit te ftohte kur armatura eshte e mbyllur ose anasjelltas | / Penguesi i rrjedhjes mbrapsht te ujit me papasterti ose me defekt | / Pastroni ose kembeni penguesinn e rrjedhjes mbrapsht te ujit |
| / Temperatura reale nuk perputhet me temperaturen e regjistruar | / Termostati nuk eshte rregulluar / Temperaturë e ulët e ujit të ngrohtë | / Rregulloni termostatin / Rrisni temperaturen e ujit te ngrohte nga 42 °C deri 60 °C |
| / Rregullimi i temperatures nuk eshte i mundur | / Njesia rregulluese me kalk / Tek instalimi i ri karkasa baze eshte lidhur gabim(Duhet: ftohte djathtas, ngrohte majtas) ose eshte montuar 180grade ndryshe | / Kembeni njesine rregulluese / Montoni bllokun e funksioneve ne 180 grade mbrapsht |
| / Butoni i bllokuesit te sigurise pa funksion | / Susta me defekt / Butoni me kalk | / Pastroni butonin ose susten dhe grasojeni pak, ose nderrojeni |



| العطل | السبب | العلاج والإصلاح |
|--|---|--|
| / الماء غير كافٍ | / ضغط الإمداد ليس كافيًا | / افحص ضغط المواسير |
| | / مرشح الاتساخات الخاص بالمنظم متسخ | / نظف مرشحات الاتساخات إلى الترموستات والمنظم |
| | / سداة مصفاة الدش متسخة | / نظف سداة المصفاة بين الدش والخرطوم |
| | / سداة مصفاة الدش متسخة | / نظف سداة المصفاة بين الدش والخرطوم |
| / تدفق منعكس للمياه! الماء الساخن يندفع في ماسورة البارد أو العكس والخلاط مغلق | / صمام منع الرجوع متسخ / تالف | / قم بتنظيف صمام منع الرجوع أو تغييره إذا لزم الأمر |
| / حرارة المياه لا تتوافق مع درجة الحرارة المضبوطة | / لم يتم ضبط الترموستات | / اضبط الترموستات |
| | / درجة حرارة الماء الساخن منخفضة للغاية | / ارفع حد الماء الساخن إلى 42° - 60° درجة مئوية |
| / تنظيم الحرارة غير ممكن | / منظم متراكم عليه الجير | / قم بتغيير منظم |
| | / تم تركيب الجزء الرئيسي من الخلاط بشكل خاطيء (ينبغي أن يكون البارد يمينًا، والساخن يسارًا) أو تم عكسه 180 درجة | / قم بتركيب الكتلة بالعكس 180 درجة |
| / زر الضغط الخاص بقفل الأمان لا يعمل | / الباي تالف | / قم بتنظيف الباي أو زر الضغط مع تشحيمهما بشكل خفيف، أو قم بتغييرهما إذا لزم الأمر |
| | / هناك جير على زر الضغط | |



الصيانة (راجع صفحة 70)

/ يجب فحص صمام عدم الرجوع بصفة منتظمة حسب المواصفة 806 EN-5 وذلك طبقاً للوائح الوطنية أو الإقليمية (مرة واحد سنوياً على الأقل).

/ لضمان التشغيل السلس للترموستات، من الضروري تحويله من وقت إلى آخر من أقصى السخونة إلى أقصى البرودة.

أبعاد (راجع صفحة 68)

رسم للصفراء (راجع صفحة 69)

التدفق الحر

قطع الغيار (راجع صفحة 74)

الألوان = XXX

كروم = 000

Polished Bronze = 130

Brushed Bronze = 140

Brushed Gold-Optic= 250

Brushed Chrome= 260

Polished Redgold= 300

Brushed Redgold= 310

Polished Black Chrome= 330

Brushed Black Chrome= 340

Stainless Steel Optic= 800

Brushed Nickel= 820

Polished Gold-Optic= 990

ملحقات خاصة (راجع صفحة 74)

غير مدرج مع المحتويات المسلمة

/ وصلة إطالة 25 مم #13587000

/ طقم الملحقات 33 مم (عندما لا يكون الجدار

عميقاً بما يكفي) #14964XXX; #14960XXX

#14971XXX

/ عدة التسوية 1° #95521000

التنظيف (راجع صفحة 67)

التشغيل (راجع صفحة 66)

شهادة اختبار (راجع صفحة 69)

تنبيهات الأمان

△ يجب إرتداء قفازات الليد أثناء التركيب لتجنب حدوث أخطار الإنحشار أو الجروح

△ لا يجب استخدام المنتج إلا في أغراض الاستحمام والأغراض الصحية وأغراض تنظيف الجسم.

△ لا يسمح لأي أطفال أو أفراد بالغين يعانون من إعاقات بدنية أو ذهنية أو حسية أو يعانون من جميع هذه الإعاقات باستخدام المنتج إلا تحت إشراف آخرين كما أنه لا يسمح لأي شخص تحت تأثير تناول الكحول أو المخدرات باستخدام نظام الدش.

△ يجب أن يكون تيار الماء الساخن والماء البارد متعادلين في الضغط.

تعليمات التركيب

/ قبل القيام بعملية التركيب، يجب فحص المنتج للتأكد من خلوه من أية تلفيات ناتجة عن النقل بعد القيام بعملية التركيب، لن يتم الاعتراف بوجود أية تلفيات سطحية أو تلفيات ناتجة عن عملية النقل.

/ يجب تركيب وغسيل واختبار التوصيلات وخلطات المياه طبقاً للمعايير السارية.

/ يجب مراعاة القواعد الخاصة بالتركيب وأعمال السباكة وفقاً للوائح الخاصة بكل بلد.

المواصفات الفنية

ضغط التشغيل: الحد الأقصى 1 ميجاباسكال

ضغط التشغيل الموصى به: 0,5 - 0,1 ميجاباسكال

ضغط الاختبار: 1,6 ميجاباسكال

(1 ميجاباسكال = 10 بار = 147 PSI)


درجة حرارة الماء الساخن: الحد الأقصى 60°C

تعقيم حراري: 4/70°C الدقيقة

/ خاصة عدم التدفق العكسي

/ المنتج مخصص فقط لماء الشرب!


وصف الرمز

هام! لا تستخدم السليكون الذي يحتوي على أحماض! 

max. **وظيفة الأمان** (راجع صفحة 65) **≈ 42°C**

يمكن إجراء ضبط مسبق للحد الأقصى لدرجة الحرارة المرغوبة، على سبيل المثال بحد أقصى 42°

بفضل وظيفة الأمان.

الضبط (راجع صفحة 64) 

بعد التركيب يجب فحص درجة حرارة الترموستات. يلزم إجراء تصحيح إذا اختلفت درجة الحرارة المقاسة عند موقع القياس عن درجة حرارة الترموستات.

△ GÜVENLİK UYARILARI

- △ Montaj esnasında ezilme ve kesilme gibi yaralanmaları önlemek için eldiven kullanılmalıdır.
- △ Ürün yalnızca banyo, hijyen ve beden temizliği amaçları doğrultusunda kullanılabilir.
- △ Bedensel, ruhsal ve/veya sensörük engelli çocuk ve yetişkinler gözetimsiz olarak duş sistemini kullanmamalıdır. Alkol veya uyuşturucu etkisinde olanlar duş sistemini kullanmamalıdır.
- △ Sıcak ve soğuk su bağlantıları arasında büyük basınç farklılıkları varsa, bu basınç farklılıklarının dengelenmesi gerekir.

MONTAJ AÇIKLAMALARI

- / Montaj işleminden önce ürün nakliye hasarları yönünden kontrol edilmelidir. Montaj işleminden sonra nakliye veya yüzey hasarları için sorumluluk üstlenilmemektedir.
- / Boruların ve armatürün montajı, yıkanması ve kontrolü geçerli normlara göre yapılmalıdır.
- / Ülkelerde geçerli kurulum yönetmeliklerine riayet edilmelidir.

TEKNİK BİLGİLER

- İşletme basıncı: azami 1 MPa
 Tavsiye edilen işletme basıncı: 0,1 - 0,5 MPa
 Kontrol basıncı: 1,6 MPa
 (1 MPa = 10 bar = 147 PSI)
- Sıcak su sıcaklığı: azami 60°C
 Termik dezenfeksiyon: 70°C/4 dak
- / Geri emme önleyici
 - / Ürün sadece şebeke suyu için tasarlanmıştır!

SİMGE AÇIKLAMASI

Asetik asit içeren silikon kullanmayın!

max.
≈42°C

SAFETY FUNCTION
 (bakınız sayfa 65)

Emniyet fonksiyonu sayesinde, istenen maksimum sıcaklık Örn; maks. 42° C önceden ayarlanabilir.



AYARLAMA (bakınız sayfa 64)

Montaj tamamlandıktan sonra, termostatların çıkış sıcaklığı kontrol edilmelidir. Alma noktasında ölçülen sıcaklık termostatta ayarlanan sıcaklıktan farklıysa, bir düzeltme gereklidir.



BAKIM (bakınız sayfa 70)

- / EN 806-5 ve ulusal standartlar doğrultusunda Çek valfler düzenli olarak kontrol edilmelidir. (en az yılda bir kez)
- / Ayar ünitesinin kolay hareket etmesini sağlamak için, termostat belirli aralıklarla tamamen sıcak ve soğuk konuma getirilmelidir.



ÖLÇÜLERİ (bakınız sayfa 68)



AKIŞ DİYAGRAMI (bakınız sayfa 69)
 serbest akış



YEDEK PARÇALAR (bakınız sayfa 74)

- XXX = Renkler
 000 = Krom
 130 = Polished Bronze
 140 = Brushed Bronze
 250 =Brushed Gold-Optic
 260 =Brushed Chrome
 300 =Polished Redgold
 310 =Brushed Redgold
 330 =Polished Black Chrome
 340 =Brushed Black Chrome
 800 =Stainless Steel Optic
 820 =Brushed Nickel
 990 =Polished Gold-Optic



ÖZEL AKSESUARLAR

(bakınız sayfa 74)

Teslimat kapsamına dahil değildir

- / Uzatma 25 mm #13587000
- / Uzatma 33 mm (montaj derinliği düşüken) #14960XXX; #14964XXX; #14971XXX;
- / tesfiye ayarlı 1° #95521000



TEMİZLEME (bakınız sayfa 67)



KULLANIMI (bakınız sayfa 66)



KONTROL İŞARETİ
 (bakınız sayfa 69)

GARANTİ BELGESİ

ÜRETİCİ VEYA İTHALATÇI FIRMANIN

MALIN

Unvanı: Hansgrohe Armatür Ltd. Şti
 Adresi: Fulya Mahallesi Bahçeler Sokak Efe han 20/C
 Mecidiyeköy Şişli İstanbul
 Telefonu: (0-212) 273 07 30
 Faks: (0-212) 273 07 40
 web adresi: www.hansgrohe.com.tr

Markası: Hansgrohe
 Cinsi: Sıhhi tesisat malzemesi
 Garanti Süresi: 2 YIL
 Azami Tamir Süresi: 20 İş günü

GENEL MÜDÜR
 ALBERT EMLEK



Satıcı Firmanın:

Fatura Tarih ve Sayısı:

Unvanı:

Marka ve Modeli:

Adresi:

Teslim Tarihi ve Yeri:

Telefonu:

Yetkilinin İmzası:

Faks:

Firmanın Kaşesi:

e-posta:

BU BÖLÜMÜ, ÜRÜNÜ ALDIĞINIZ YETKİLİ SATICI İMZALAYACAK VE KAŞELEYECEKTİR.

| ARIZA | SEBEP | YARDIM |
|--|--|---|
| / Az su geliyor | / Besleme basıncı yeterli değil / Ayar ünitesinin filtresi kirlenmiş | / Hat basıncını kontrol edin / Termostatın önündeki ve ayar ünitesindeki filtreleri temizleyin |
| | / Duşun süzgeci tıkanmış olabilir / Duşun süzgeci tıkanmış olabilir | / El duşu ile hortum arasındaki hortumu yıkayın / Filtre adaptörlü arasında duş ve hortum temizlemek |
| / Çapraz akış, batarya kapalıyken sıcak su soğuk su hattına gönderiliyor ya da tam tersi | / Çek valf kirlenmiş/arızalı | / Çek valfi temizleyin ya da değiştirin |
| / Çıkış sıcaklığı ayarlanan sıcaklıkla aynı değil | / Termostat ayarlanmadı / Sıcak suyun derecesi çok düşük | / Termostatı ayarlayın / Sıcak su sıcaklığını 42 °C'ye yükseltin |
| / Sıcaklık ayarı mümkün değil | / ayar ünitesi kirlenmiş / Yeni montaj sırasında ana gövde yanlış bağlanmış (Olmaması gereken: soğuk sağ tarafa, sıcak sol tarafa) ya da 180° döndürülerek takılmış | / ayar ünitesini değiştirin / Fonksiyon bloğunu 180° döndürerek takın |
| / Emniyet kilidinin düğmesi çalışmıyor | / Yay arızalı / Düğme kireçlenmiş | / Yayı ya da düğmeyi temizleyin ve hafifçe gres sürün, gerekirse değiştirin |



△ BIZTONSÁGI UTASÍTÁSOK

- △ A szerelésnél a zúzódások és vágási sérülések elkerülése érdekében kesztyűt kell viselni.
- △ A terméket csak fürdéshez, mosakodáshoz, és egészségügyi tisztálkodáshoz szabad használni.
- △ Gyermekek, valamint testileg, szellemileg fogyatékos és/vagy érzékelésben korlátozott személyek nem használhatják felügyelet nélkül a terméket. Alkohol és kábítószer befolyása alatt álló személyek nem használhatják a terméket.
- △ A hidegvíz- és a melegvíz-csatlakozások közötti nagy nyomáskülönbséget kikell egyenlíteni!

SZERELÉSI UTASÍTÁSOK

- / A szerelés előtt ellenőrizni kell, hogy a terméknek nincs-e szállítási sérülése. Beépítés után a szállítási- vagy felületi sérüléseket nem ismerik el.
- / A vezetékeket és a csaptelepet az érvényes szabványoknak megfelelően kell felszerelni, öblíteni és ellenőrizni
- / Az egyes országokban érvényes installációs irányelveket be kell tartani.

MŰSZAKI ADATOK

| | |
|-------------------------|----------------------------|
| Üzemi nyomás: | max. 1 MPa |
| Ajánlott üzemi nyomás: | 0,1 - 0,5 MPa |
| Nyomáspróba: | 1,6 MPa |
| | (1 MPa = 10 bar = 147 PSI) |
| Forróvíz hőmérséklet: | max. 60°C |
| Termikus fertőtlenítés: | 70°C/4 perc |

- / Visszafolyás gátlóval
- / A terméket kizárólag ivóvízhez tervezték!

SZIMBÓLUMOK LEÍRÁSA



Ne használjon ecetsavtartalmú szilikont!

max.
≈42°C

SAFETY FUNCTION
(lásd a oldalon 65)

A biztonsági funkcióknak köszönhetően a kívánt hőmérsékletet pl. 42 Celsius fokban maximálhatjuk.



BEÁLLÍTÁS (lásd a oldalon 64)

A sikeres felszerelést követően ellenőrizni kell a termosztát kifolyási hőmérsékletét. Helyesbítés szükséges, ha a vízkivétel helyén mért hőmérséklet eltér a termosztáton beállított hőmérséklettől.



KARBANTARTÁS (lásd a oldalon 70)

- / A visszafolyásgátlók működése a EN 806-5 szabványnak megfelelően, a nemzeti vagy területi rendelkezésekkel összhangban, évente egyszer ellenőrizendő!
- / Ahhoz, hogy a szabályozóegység jól működjön, a termosztátot időről időre teljesen megre és teljesen hidegre kell állítani.



MÉRETET (lásd a oldalon 68)



ÁTFOLYÁSI DIAGRAMM

(lásd a oldalon 69)

szabad átfolyás



TARTOZÉKOK (lásd a oldalon 74)

| | |
|-----|-------------------------|
| XXX | = Színkódolás |
| 000 | = Króm |
| 130 | = Polished Bronze |
| 140 | = Brushed Bronze |
| 250 | = Brushed Gold-Optic |
| 260 | = Brushed Chrome |
| 300 | = Polished Redgold |
| 310 | = Brushed Redgold |
| 330 | = Polished Black Chrome |
| 340 | = Brushed Black Chrome |
| 800 | = Stainless Steel Optic |
| 820 | = Brushed Nickel |
| 990 | = Polished Gold-Optic |



EGYÉB TARTOZÉK

(lásd a oldalon 74)

- a szállítási egység nem tartalmazza
- / Hosszabbítás 25 mm #13587000
- / Hosszabbító készlet 33 mm [kis beépítési mélység esetén] #14960XXX; #14964XXX; #14971XXX;
- / szintező készlet 1° #95521000



TISZTÍTÁS (lásd a oldalon 67)



HASZNÁLAT (lásd a oldalon 66)

- / A csaptelepeken átfolyt víz hőmérséklete fogyasztásra szánt víz esetében a 65°C-ot nem haladhatja meg. A csaptelep nem eredményezheti az emberi fogyasztásra (pl. ivás és főzés céljából) szánt víz minőségromlását.

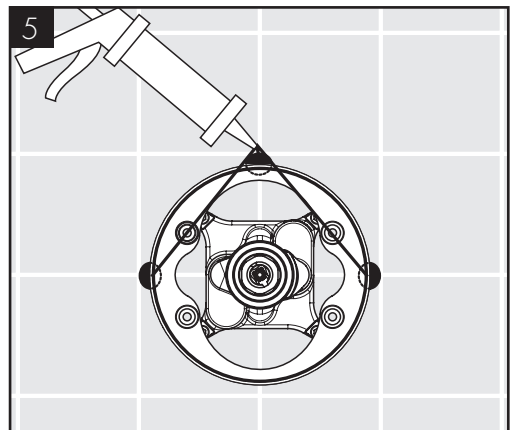
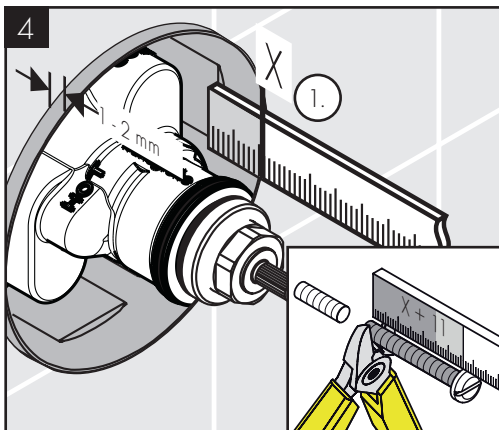
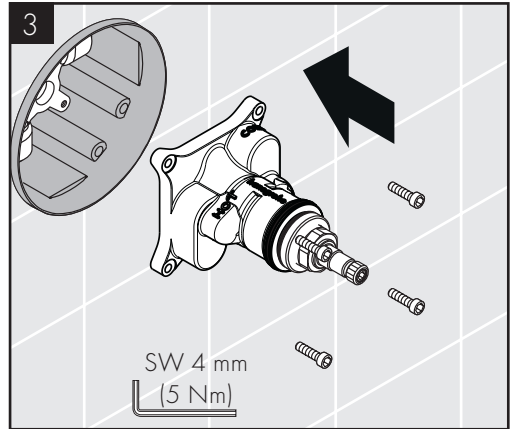
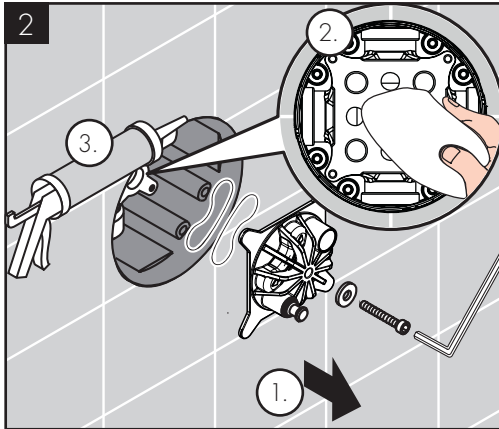
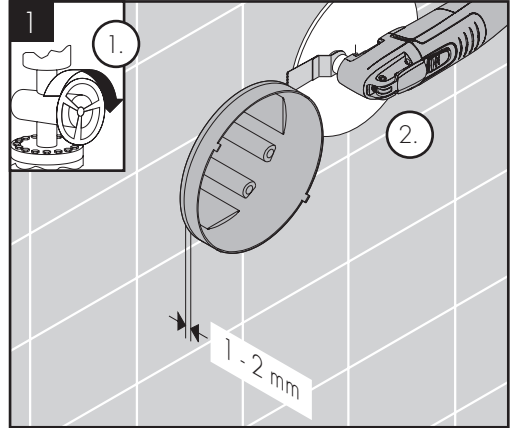
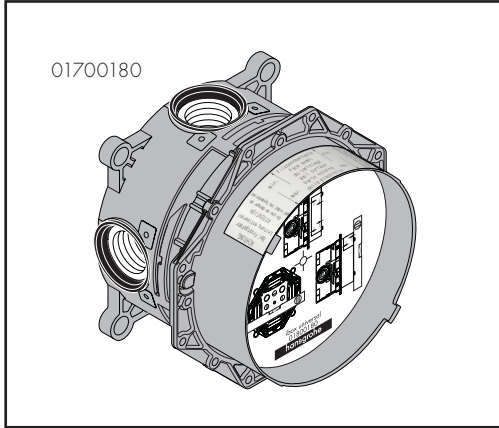
- / Beüzemelés és üzemszünetek után szigorúan be kell tartani a használati útmutatóban leírtakat. Beüzemeléskor a csaptelepet át kell öblíteni, legalább 2 percig törítendő hideg- és melegvízes folyamatot javasolunk. Minimum 1 napos üzemszünet után fogyasztás előtt a csaptelepben stagnáló hideg- illetve melegvíz fogyasztása nem javasolt, a csaptelepben stagnáló vizet ki kell engedni, legalább 2 perces folyamat javasolt. A kifolytatás során nyert vizet ivóvízként, illetve ételkészítési céllal felhasználni nem szabad.
- / Tekintettel arra, hogy a forró víz fémoldó képessége a hideg vizénél nagyobb, emiatt főzés ivás céljából az OKI a hideg víz használatát javasolja.
- / A csaptelepek perlátorát javasolt havonta vízköteleníteni, illetve fertőtleníteni. A csaptelepek tisztítása, fertőtlenítése során kizárólag olyan vegyszer alkalmazható, amely megfelel a 201/2001. (X.25) Kormányrendelet, illetve a 38/2003. (VII.7) ÉSZCsM-FVM-KvVM együttes rendeletben leírtaknak.
- / A perlátor működési elvéből adódóan jelentős aeroszolt képez, így Legionella expozíció szempontjából fokozott kockázatot jelent. Ezért alkalmazása nem javasolt az egészségügyi intézmények fekvőbeteg ellátó szobáiban, illetve minden olyan helyen, ahol a hideg és/ vagy használati melegvíz Legionella csíraszámra eléri a 49/2015 (XI.6.) EMMI rendelet alapján meghatározott beavatkozási szintet.

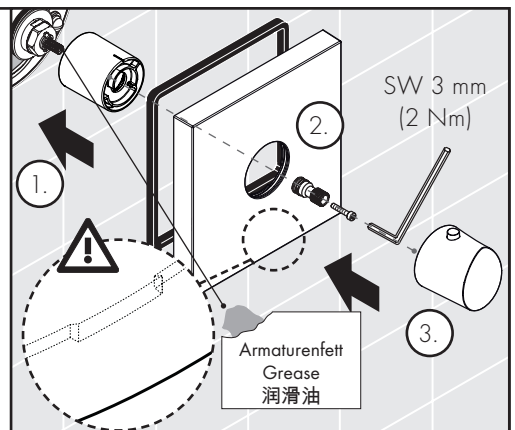
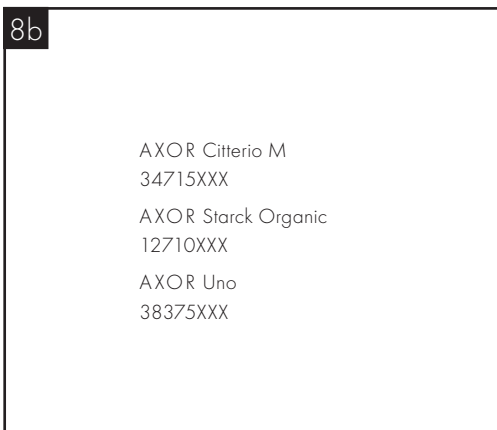
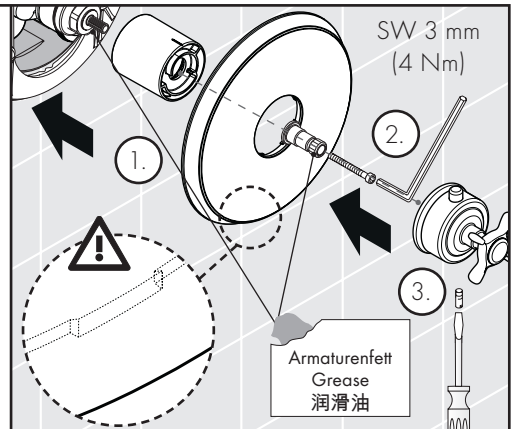
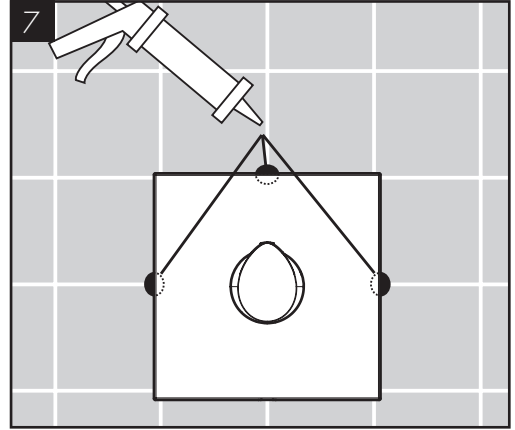
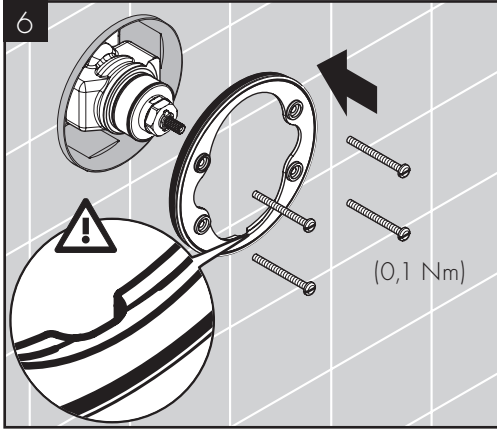


V I Z S G A J E L (lásd a oldalon 69)

| HIBA | OK | MEGOLDÁS |
|--|--|---|
| / Kevés víz | / a nyomás nem megfelelő / a szabályozóegység szennyeződést felfogó szűrője koszos | / a vezetékek nyomását ellenőrizni kell / A termosztát előtt és a szabályozó egységen lévő szennyfogó szűrők megtisztítása |
| | / A zuhany szűrőtömitése koszos / A zuhany szűrőbetéttel koszos | / A zuhany és a cső közötti szűrőt ki kell tisztítani / A zuhany és a cső közötti szűrőt ki kell tisztítani |
| / Keresztfolyás, a melegvíz a csap zárt állapotában a hidegvíz vezetékbe áramlik és fordítva | / a visszafolyásgátló piszkos vagy hibás | / a visszafolyásgátlót tisztítani kell ill. ki kell cserélni |
| / A kifolyóvíz hőmérséklete nem egyezik a termosztáton beállított hőmérséklettel | / a termosztát nem lett be szabályozva / túl alacsony melegvíz hőmérséklet | / a termosztátot be kell szabályozni / a melegvíz hőmérsékletét 60 fokra kell felelni |
| / Nem lehetséges a hőmérséklet-szabályozás | / szabályozó egység elvízkövesedett / Újrainstallálásnál az alaptest rosszul csatlakozik (a hideget jobbra, a meleget balra vagy 180 fokkal elforgatva kell beszerelni) | / szabályozó egység kicserélése / A funkcióblokkot 180 fokkal való elforgatás után beszerelni. |
| / A biztonsági zár nyomógombja nem működik | / a rugó hibás / a nyomógomb vízköves | / a rugót ill. a nyomógombot ki kell tisztítani és enyhén be kell zsírozni ill. ki kell cserélni |









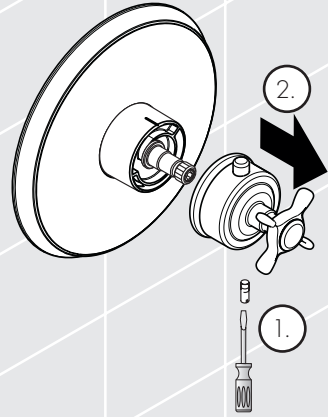
1 a

AXOR Starck X
10716XXX

AXOR Starck
10710XXX

AXOR Montreux
16810XXX

AXOR Montreux
16823XXX

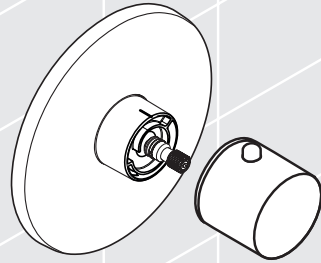


1 b

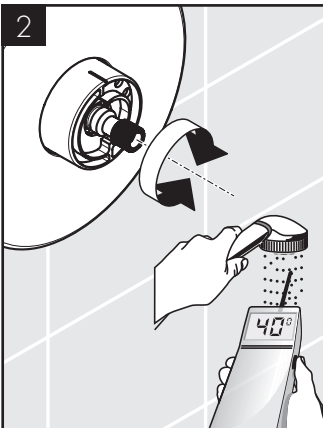
AXOR Citterio M
34715XXX

AXOR Starck Organic
12710XXX

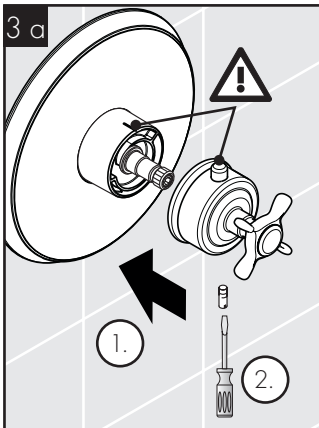
AXOR Uno
38375XXX



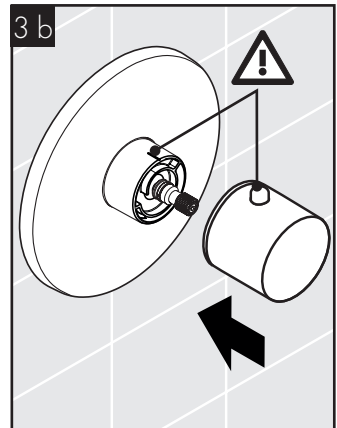
2

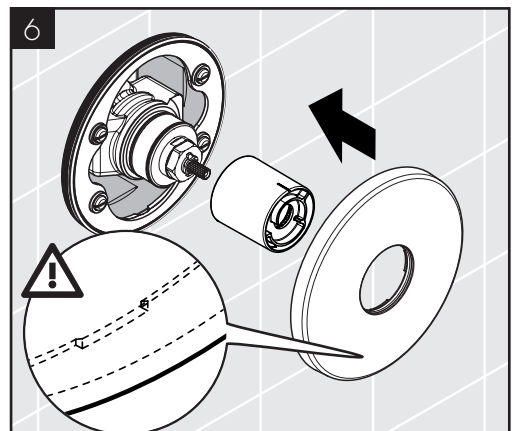
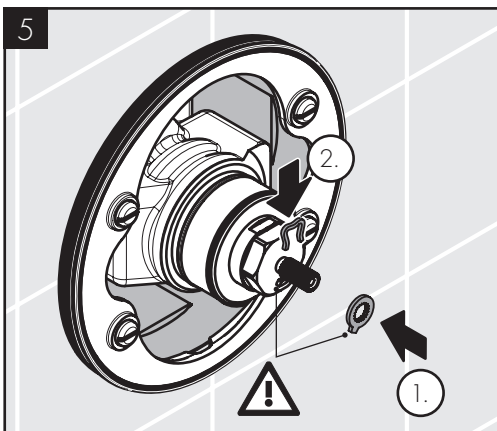
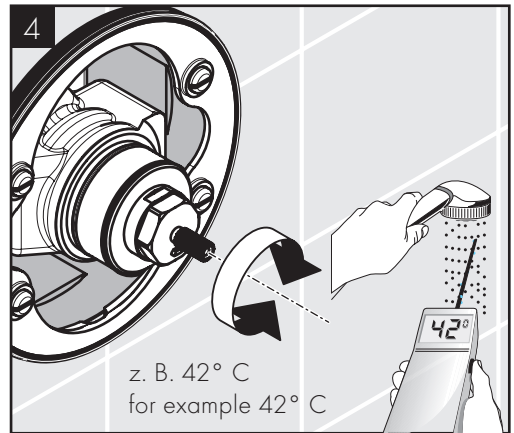
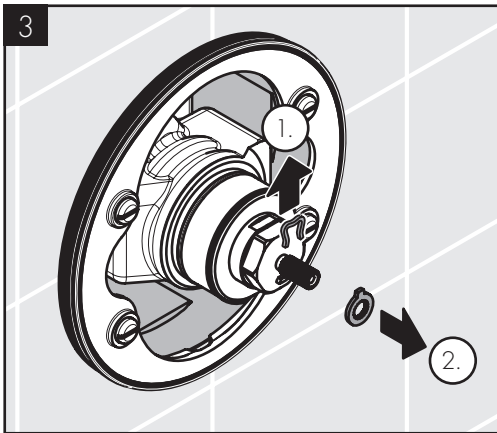
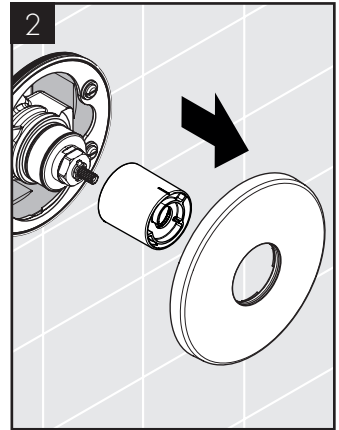
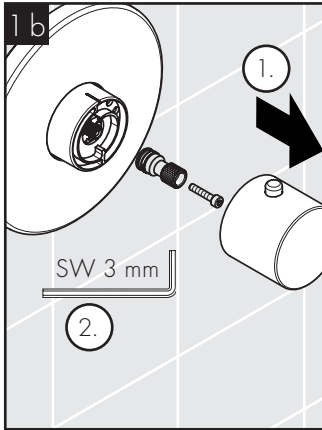
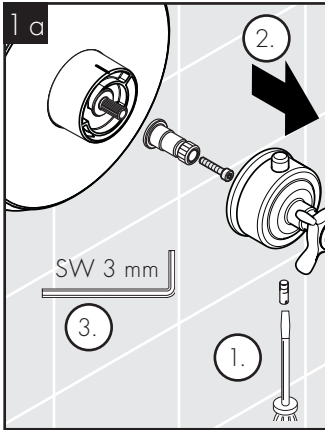


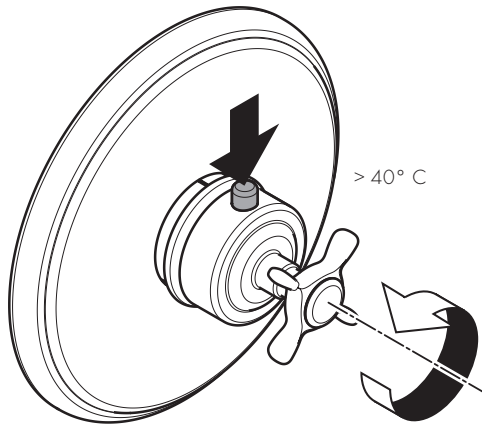
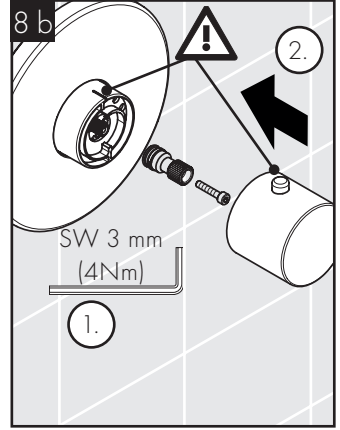
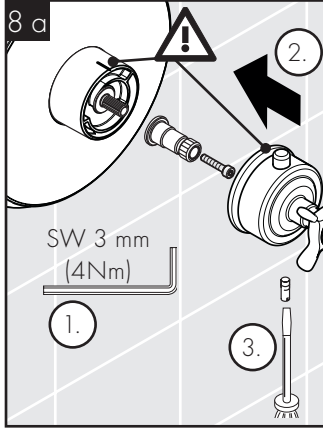
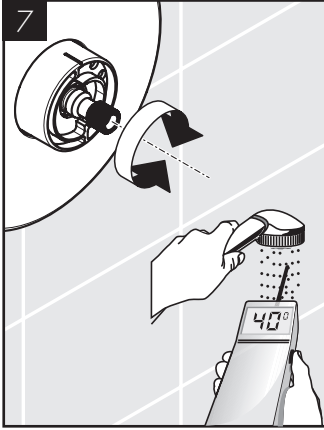
3 a



3 b





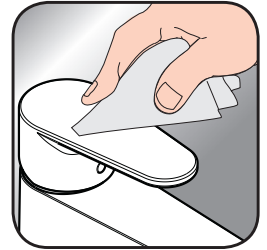




DE / Reinigungsempfehlung / Garantie / Kontakt
 FR / Recommandation pour le nettoyage / Garanties / Contact
 EN / Cleaning recommendation / Warranty / Contact
 IT / Raccomandazione di pulizia / Garanzia / Contatto
 ES / Recomendaciones para la limpieza / Garantía / Contacto
 NL / Aanbevelingen inzake reiniging / Garantie / Contact
 DK / Rengøringsvejledning / Garanti / Kontakt
 PT / Recomendações de limpeza / Garantia / Contacto
 PL / Zalecenie dotyczące pielęgnacji / Gwarancja / Kontakt
 CS / Doporučení k čištění / Záruka / Kontakt
 SK / Odporúčania pre čistenie / Záruka / Kontakt
 ZH / 清洁指南 / 担保 / 接触
 RU / Рекомендации по очистке / Гарантия / Контакты
 FI / Puhdistussuositus / Takuu / Kosketus
 SV / Rengöringsrekommendationer / Garanti / Contacto
 LT / Valymo rekomendacijos / Garantija / Kontaktai
 HR / Preporuke za čišćenje / Garancija / Kontakt
 TR / Temizleme önerisi / Garanti / Temas
 RO / Recomandări pentru curățare / Garanție / Contact
 EL / Σύσταση καθαρισμού / Εγγύηση / επαφή
 SL / Priporočilo za čiščenje / Garancija / Kontakt
 ET / Puhastussuovitused / Garantii / Kontakt
 LV / Tīrīšanas ieteikumi / Garantija / Kontakti
 SR / Preporuke za čišćenje / Garancija / Kontakt
 NO / Anbefaling for rengjøring / Garanti / Kontakt
 BG / Препоръка за почистване / Гаранция / Контакт
 SQ / Këshilla rreth pastrimit / Garancia / Kontakt
 KO / 세정시 권장사항 / 품질보증 / 접촉
 AR / توصيات التنظيف / الضمان / اتصال
 HU / Tisztítási tanácsok / Garancia / érintkezés
 JP / お手入れの方法 / 保証について / ご連絡先



[www.axor-design.com/
cleaning-recommendation](http://www.axor-design.com/cleaning-recommendation)



[www.axor-design.com/
cleaning-recommendation](http://www.axor-design.com/cleaning-recommendation)



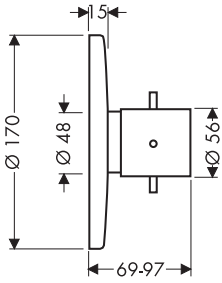
[www.axor-design.com/
cleaning-recommendation](http://www.axor-design.com/cleaning-recommendation)



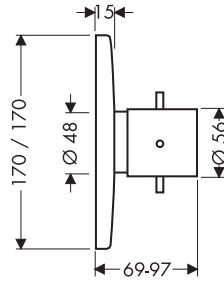
[www.axor-design.com/
cleaning-recommendation](http://www.axor-design.com/cleaning-recommendation)



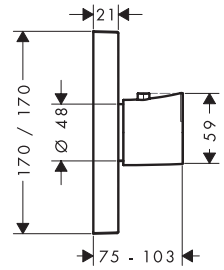
AXOR Starck
10710000



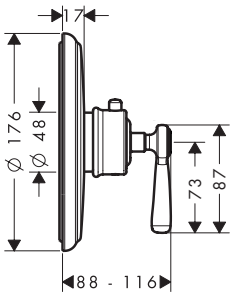
AXOR Starck X
10716XXX



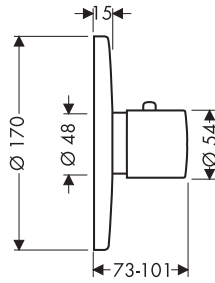
AXOR Starck Organic
12710000



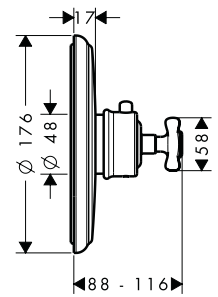
AXOR Montreux
16823XXX



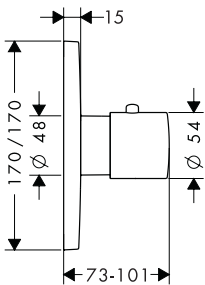
AXOR Uno
38375000

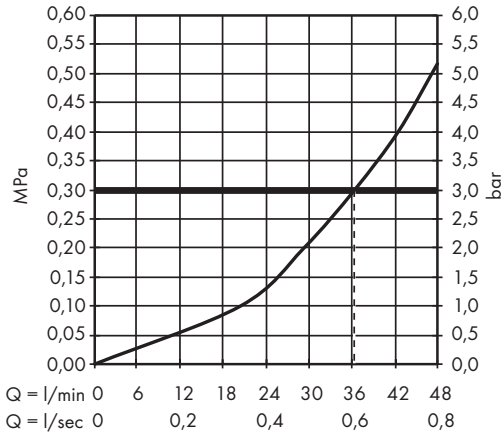


AXOR Montreux
16810XXX



AXOR Citterio M
34715000





P-IX

DVGW

SINTEF

NF



ETA

GODKENDT
TIL DRIKKEVAND

| | | |
|----------|---------------|---|
| 10710XXX | PA-IX 9712/II | X |
| 10716XXX | PA-IX 9712/II | X |
| 12710XXX | PA-IX 9712/II | X |
| 16810XXX | PA-IX 9712/II | X |
| 16823XXX | PA-IX 9712/II | X |
| 34715XXX | PA-IX 9712/II | X |
| 38375XXX | PA-IX 9712/II | X |





1a

AXOR Starck X 10716XXX
 AXOR Starck 10710XXX
 AXOR Montreux 16810XXX
 AXOR Montreux 16823XXX

1b

AXOR Citterio M 34715XXX
 AXOR Starck Organic 12710XXX
 AXOR Uno 38375000

2

3

4

SW 4 mm

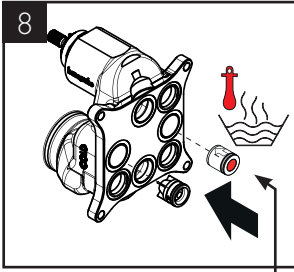
5

6

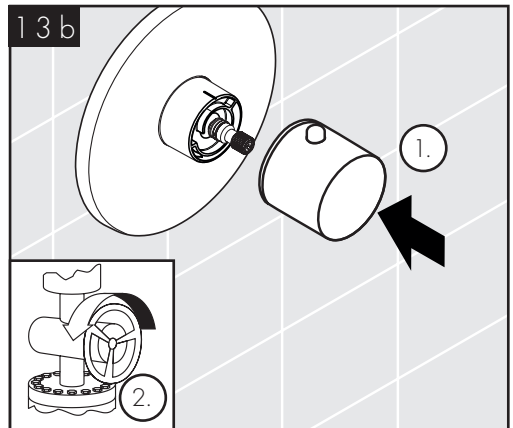
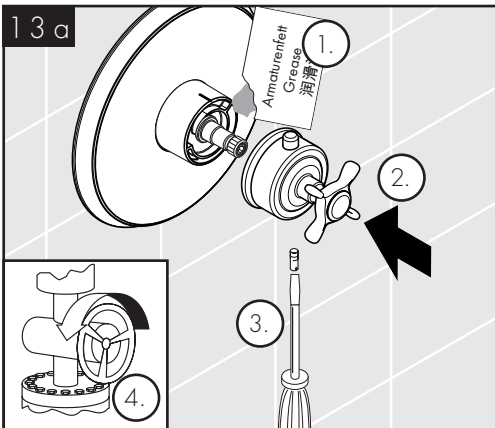
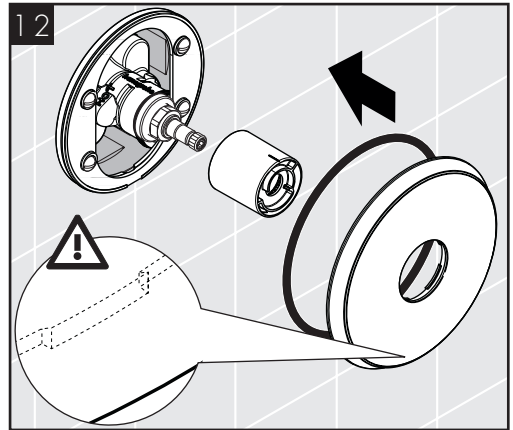
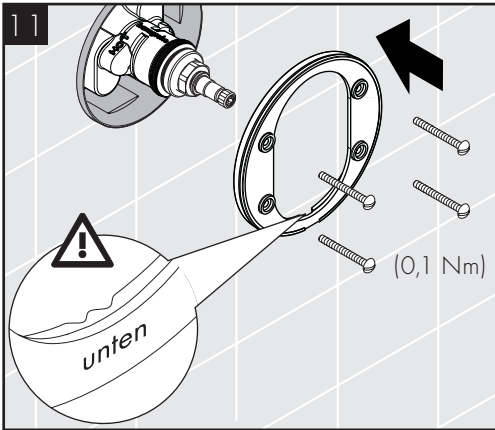
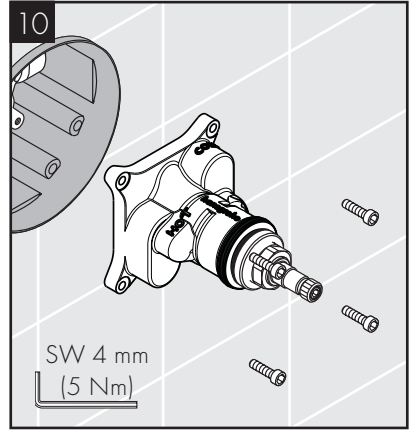
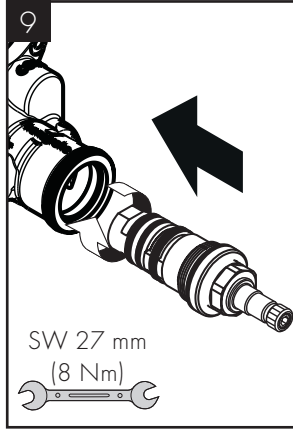
SW 27 mm

7

1. 2.

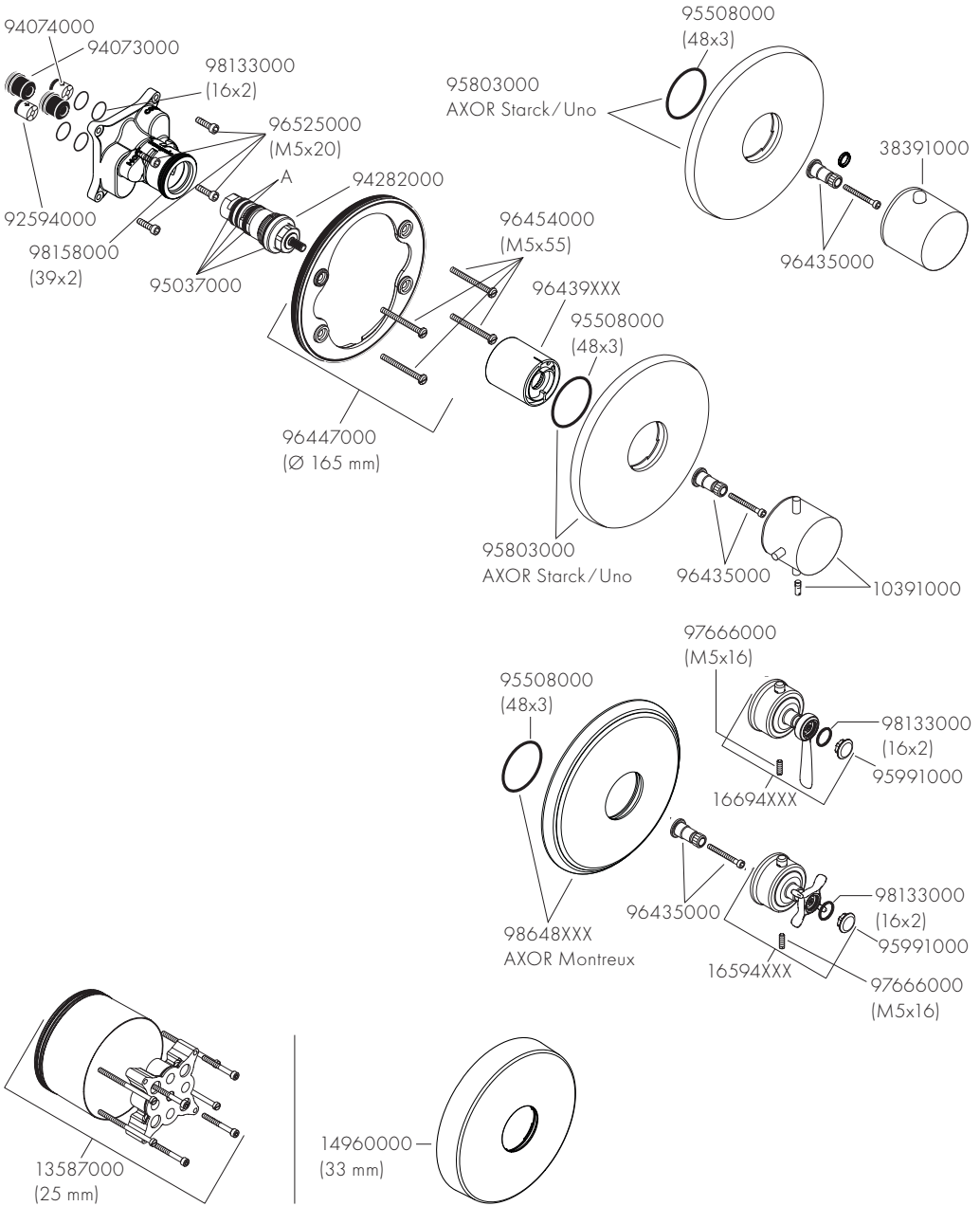


rot/rouge/red/rosso/rojo/rood/
Rød/vermelho/czerwony/červend/
红色/красный/piros/punainen/
röd/raudona/crvena/kırmızı/roşu/
κόκκινο/rdeča/punane/sarkana/
rød/червено/ع رمدحأ



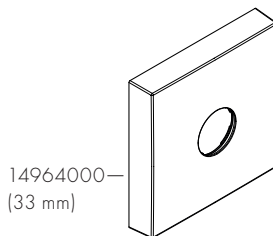
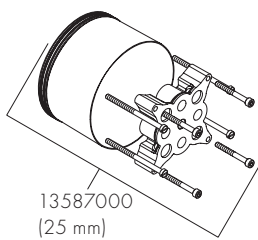
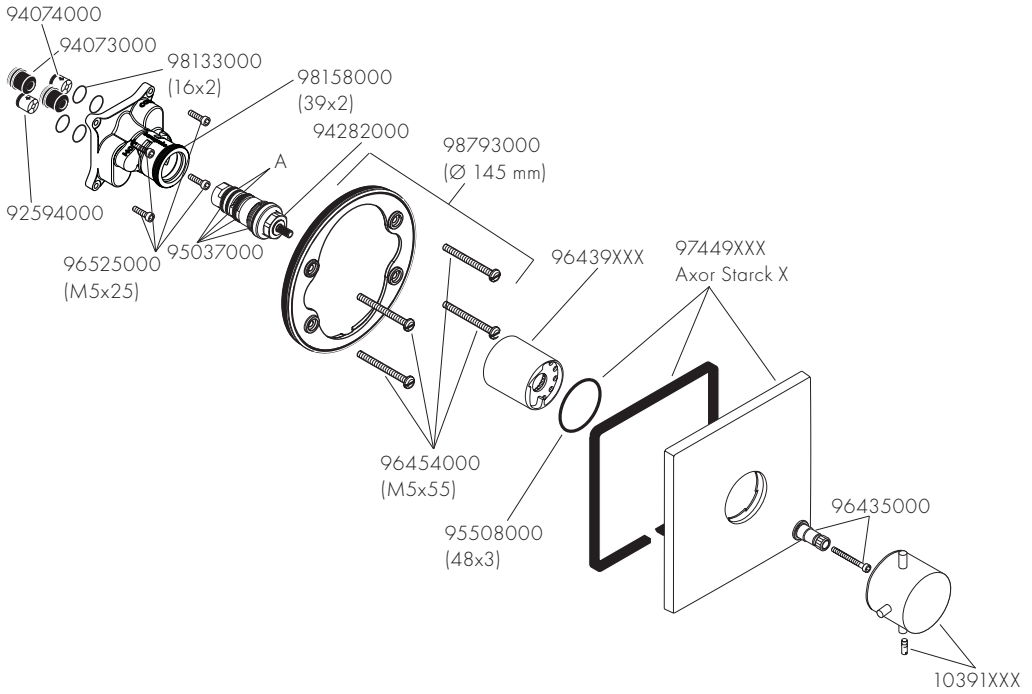


| | | |
|-------------|---------------|---------------|
| AXOR Starck | AXOR Montreux | AXOR Montreux |
| 10710XXX | 16810XXX | 16823XXX |





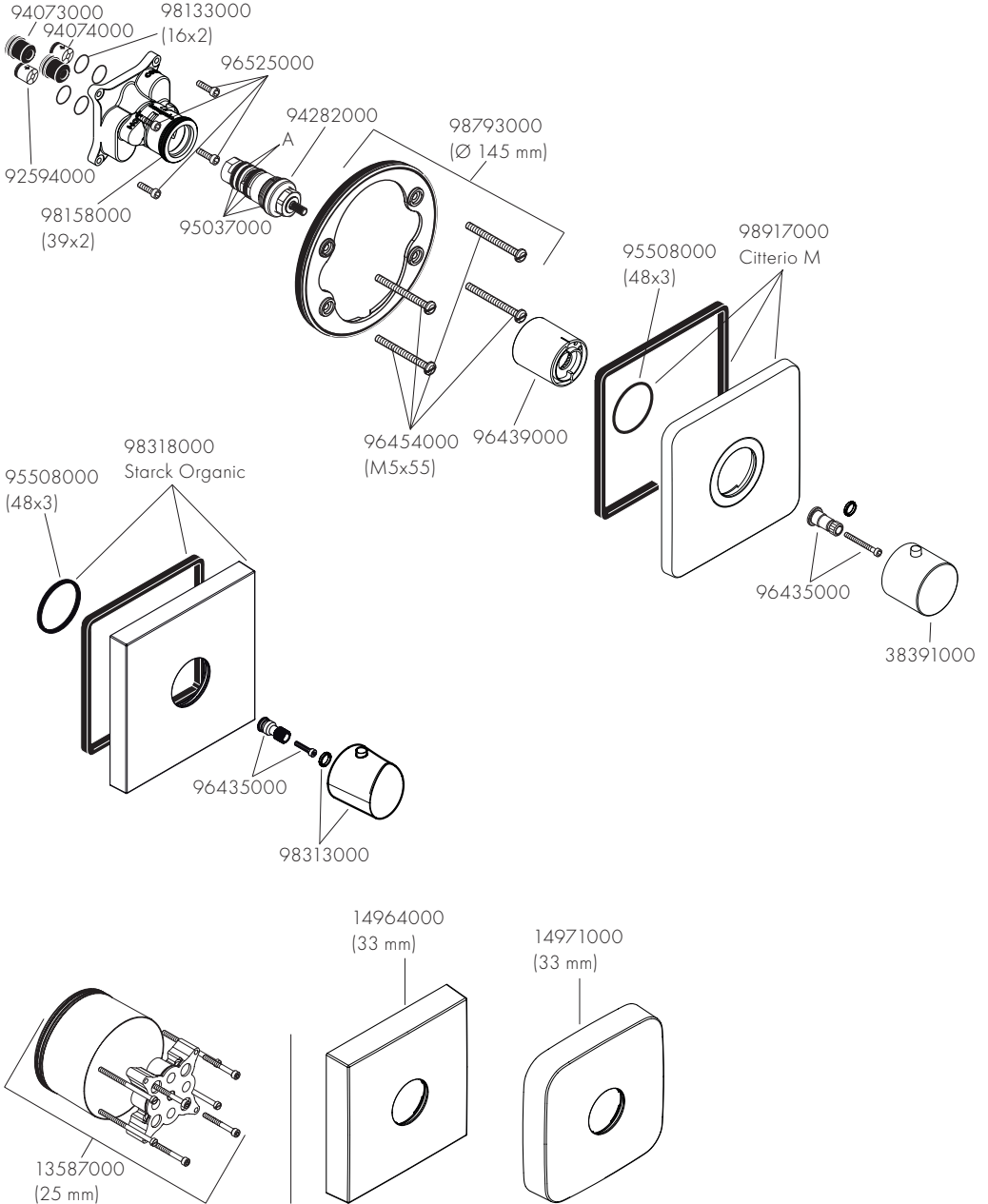
AXOR Starck X
10716XXX





AXOR Citterio M
34715XXX

AXOR Starck Organic
12710XXX





ON THE FOLLOWING PAGES 75 - 78 YOU CAN FIND IMPORTANT INFORMATION ONLY FOR THE INSTALLATION IN UK

SAFETY AND IMPORTANT INFORMATION

Hansgrohe products are safe provided they are installed, used and maintained in accordance with these instructions and recommendations.

Please read these instructions thoroughly and retain for future use.

The plumbing installation of this thermostat mixing valvemust comply with the requirements of UK

Water Regulations/Bylaws (Scotland), Building Regulations or any other regulations specified by the local Water Authority and supplier.

The installation of thermostatic mixing valves must comply with the requirements of the Water Supply (Water Fittings) Regulations 1999.

We strongly recommend that you use a plumber registered with or a member of an Association:

Chartered Institute of Plumbing and Heating Engineering (CIPHE)

Water Industry Approved Plumber Scheme (WIAPS)

Dispose of plastic bags carefully

Keep children well away from the work area.

Check for hidden pipes and cables in the wall before drilling holes.

The unit must be mounted on a finished waterproofed wall surface (usually tiles).

If you are using power tools (e.g. to drill holes) wear safety glasses and always disconnect tools from the power supply after use.

Do not operate the shower unit if the hand shower or spray hose has been damaged or is blocked.

Do not block the flow of water from the hand shower, by placing it on your hand or any other part of your body or foreign object.

The thermostatic unit should be serviced annually by a qualified person to ensure maximum safety during use.

The thermostatic mixing valve will be installed in such a position that maintenance of the TMV and its valves and the commissioning and testing of the TMV can be undertaken.

The mixer is fitted with check valves (page 72- 74 pos. 94074000/92594000). There are filters on the thermostatic element too (page 72 - 74 pos. A).

The fitting of isolation valves is required (preferred location page 76 Installation Requirements)

Technical Hotline for UK only

Tel: 01372465655

E-mail: Technical@hansgrohe.co.uk

(Diese Servicehotline ist nur für das Vereinigte Königreich Großbritannien, nicht z. B. für Deutschland)

TECHNICAL DATA

This thermostatic valve will suit supplies of:
HIGH PRESSURE (HP-S)

| | |
|---|-------------------|
| Operating pressure: | max. 10 bar |
| Recommended operating pressure: | 1 - 5 bar |
| Test pressure: | 16 bar |
| Hot water temperature: | max. 80°C |
| Recommended hot water temp.: | 65°C |
| Rate of flow: | 36 l/min. @ 3 bar |
| Maximum outlet temperature: | 43°C +/-* |
| Safety check: | 40°C |
| Hot water connection: | Left hand |
| Cold water connection: | Right hand |
| Minimum difference between hot water and mixed water temperature: | 6 K |
| Hot and cold supply pressure should be balanced | |

MIXED WATER TEMPERATURE

| | |
|------------------|---|
| Application | Mixed water temperature (at point of discharge). |
| Shower | 41°C max. |
| Washbasin | 41°C max. |
| Bath (44°C fill) | 44°C max. |
| Bath (46°C fill) | 46°C max. |

* For preset outlet temperature adjustment -
See page 64.

N B . If a water supply is fed by gravity then the supply pressure should be verified to ensure the conditions of use are appropriate for the valve. Valves operating outside of these supply conditions cannot be guaranteed to operate as a TMV2 or TMV3 valve.

RECOMMENDED OUTLET TEMPERATURES

The BuildCert TMV scheme recommends the following set maximum mixed water outlet temperatures for use in all premises:

44°C for bath fill but see notes below;

41°C for showers;

41°C for washbasins.

The mixed water temperatures must never exceed 46°C.

The maximum mixed water temperature can be 2°C above the recommended maximum set outlet temperatures.

Note: 46°C is the maximum mixed water temperature from the bath tap. The maximum temperature takes account of the allowable temperature tolerances inherent in thermostatic mixing valves and temperature losses in metal baths. It is not a safe bathing temperature for adults or children.

The British Burns Association recommends 37 to 37.5°C as a comfortable bathing temperature for children. In premises covered by the Care Standards Act 2000, the maximum mixed water outlet temperature is 43°C

INSTALLATION REQUIREMENTS

This thermostatic mixer valve must be installed in compliance with current Water Regulations. If you have any doubts about the Water Regulation requirements contact your local water services provider or use the services of a professional plumber.

This mixer valve is suitable for use with the following water supply systems:

Gas Combination Boiler (multi-point) 1.0 - 10 bar*

Unvented System (pressure balanced) 1.0 - 10 bar

Pumped System 1.0 - 10 bar

IMPORTANT: If you install this mixer with a gravity fed system, there must be a minimum head (vertical distance) from the underside of the cold water storage tank to the showerhead position of at least 5 metre.

Before connecting the mixer, water should be flushed through the system to remove all debris that might otherwise damage the valve.

* If pressure is in excess of 3.5 bar, a pressure-reducing valve should be fitted.

SUPPLY CONDITIONS TMV2

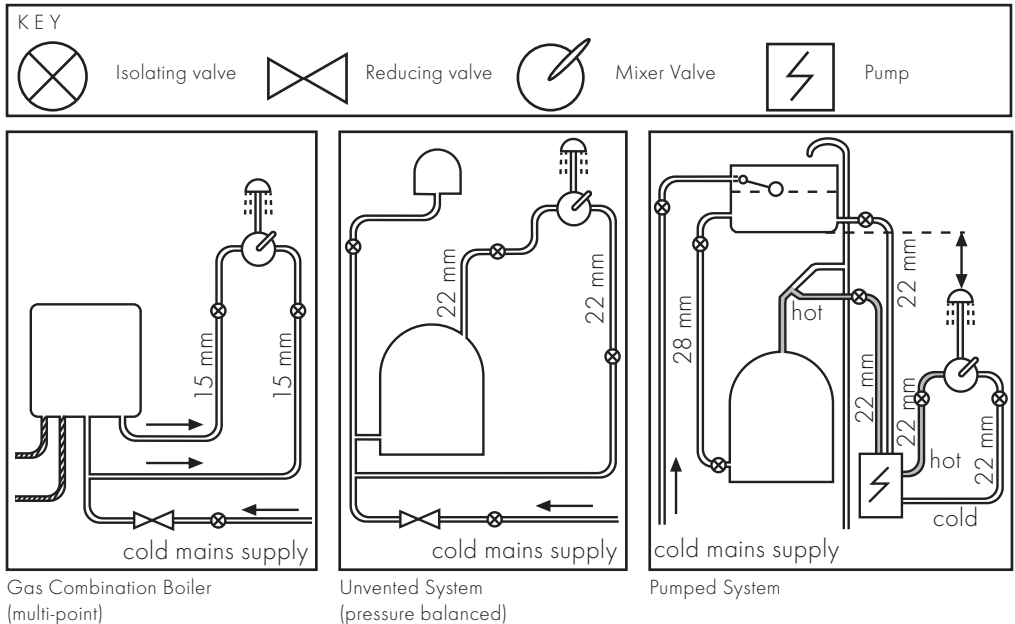
| OPERATING PRESSURE RANGE | HIGH PRESSURE |
|--------------------------|---------------|
|--------------------------|---------------|

Maximum static pressure - bar 1.0

Flow pressure, hot and cold - bar 0.5 to 5

Hot supply temperature - °C 55 to 65

Cold supply temperature - °C 5 to 25



COMMISSIONING AND IN-SERVICE TESTS

COMMISSIONING

PURPOSE

Since the installed supply conditions are likely to be different from those applied in the laboratory tests it is appropriate, at commissioning, to carry out some simple checks and tests on each mixing valve to provide a performance reference point for future in-service tests.

PROCEDURE

1. Check that:
 - a) the designation of the thermostatic mixing valve matches the intended application
 - b) the supply pressures are within the range of operating pressures for the designation of the valve
 - c) the supply temperatures are within the range permitted for the valve and by guidance information on the prevention of legionella etc.
2. Adjust the temperature of the mixed water in accordance with the manufacturer's instructions (page 64) and the requirement of the application and then carry out the following sequence:
 - a) record the temperature of the hot and cold water supplies
 - b) record the temperature of the mixed water at the largest draw-off flow rate
 - c) record the temperature of the mixed water at a smaller draw-off flow rate, which shall be measured
 - d) isolate the cold water supply to the mixing valve and monitor the mixed water temperature
 - e) record the maximum temperature achieved as a result of (d) and the final stabilised temperature

NOTE: The final stabilised mixed water temperature should not exceed the values in Table A.

- f) record the equipment, thermometer etc. used for the measurements

Table A: Guide to maximum stabilised temperatures recorded during site tests

| APPLICATION | MIXED WATER TEMPERATURE |
|------------------|-------------------------|
| Shower | 43°C |
| Washbasin | 43°C |
| Bath (44°C fill) | 46°C |
| Bath (46°C fill) | 48°C |

The mixed water temperature at terminal fitting should never exceed 46°C.

If there is a residual flow during the commissioning or the annual verification (cold water supply isolation test), then this is acceptable providing the temperature of the water seeping from the valve is no more than 2°C above the

designated maximum mixed water outlet temperature setting of the valve.

Temperature readings should be taken at the normal flow rate after allowing for the system to stabilise.

The sensing part of the thermometer probe must be fully submerged in the water that is to be tested.

Any TMV that has been adjusted or serviced must be re-commissioned and re-tested in accordance with the manufacturers' instructions.

IN-SERVICE TESTS

PURPOSE

The purpose of in-service tests is to regularly monitor and record the performance of the thermostatic mixing valve. Deterioration in performance can indicate the need for service work on the valve and/or the water supplies.

PROCEDURE

1. Carry out the procedure 2. (a) to (e) on page 77 using the same measuring equipment, or equipment to the same specifications.
2. If the mixed water temperature has changed significantly from the previous test results (e.g. > 1 K), record the change and before re-adjusting the mixed water temperature check:
 - a) that any in-line or integral strainers are clean
 - b) any in-line or integral check valves or other anti-backsiphonage devices are in good working order
 - c) any isolating valves are fully open
3. With an acceptable mixed water temperature, complete the procedure 2. (a) to (e) on page 77.
4. If at step 2. (e) on page 77 the final mixed water temperature is greater than the values in Table A and /or the maximum temperature exceeds the corresponding value from the previous test results by more than about 2 K, the need for service work is indicated.

NOTE: In-service tests should be carried out with a frequency which identifies a need for service work before an unsafe water temperature can result. In the absence of any other instruction or guidance, the procedure described in „Frequency of in-service tests“ may be used.

FREQUENCY OF IN-SERVICE TESTS

TMV3 *

GENERAL

In the absence of any other instruction or guidance on the means of determining the appropriate frequency of in-service testing, the following procedure may be used:

1. 6 to 8 weeks after commissioning carry out the tests given in 2. on page 77.
2. 12 to 15 weeks after commissioning carry out the tests given in 2. on page 77.

3. Depending on the results of 1. and 4. several possibilities exist:

- a) If no significant changes (e.g. < 1 K) in mixed water temperatures are recorded between commissioning and 1., or between commissioning and 4. the next in-service test can be deferred to 24 to 28 weeks after commissioning.
- b) If small changes (e.g. 1 to 2 K) in mixed water temperatures are recorded in only one of these periods, necessitating adjustment of the mixed water temperature, then the next in-service test can be deferred to 24 to 28 weeks after commissioning.
- c) If small changes (e.g. 1 to 2 K) in mixed water temperatures are recorded in both of these periods, necessitating adjustment of the mixed water temperature, then the next in-service test should be carried out at 18 to 21 weeks after commissioning.
- d) If significant changes (e.g. > 2 K) in mixed water temperatures are recorded in either of these periods, necessitating service work, then the next in-service test should be carried out at 18 to 21 weeks after commissioning.

4. The general principle to be observed after the first 2 or 3 in-service tests is that the intervals of future tests should be set to those which previous tests have shown can be achieved with no more than a small change in mixed water temperature.

* TMV2: THE FREQUENCY OF PERFORMING THE IN-SERVICE TESTS IS 1 YEAR MAXIMUM.

THERMOSTATIC ADJUSTMENT

TEMPERATURE LIMITATION

The temperature is limited by the safety stop to 40°C. If a higher temperature is required, it is possible to over ride the safety stop by depressing the safety button.

N.B. It is recommended that for private domestic use the maximum mixed water temperature be set at the following factory set values:

Shower Mixer 43°C

Bath/Shower 43°C

Temperatures can be set by following the procedures on page 65. This ensures that after correct installation the outlet temperature of the water can never exceed 43°C.

To guarantee a smooth running of the thermostatic element, it is necessary from time to time to turn the thermostat from total hot to total cold. The thermostatic mixer valve should be checked annually by a qualified person to ensure correct operation.

The mixer is fitted with check valves (page 72 - 74 pos. 94074000/92594000) and filters (page 72 - 74 pos A). If the water flow drops the filters need to be cleaned. For that purpose please follow the steps 1 - 13 on page 70.

CALIBRATING THERMOSTAT

If the temperature reading is different to the showering temperature, follow the steps 1 - 3 on page 64.

AXOR

AXOR / Hansgrohe SE
Austraße 5-9
77761 Schiltach
Deutschland

info@axor-design.com
axor-design.com

02/2022
9.09122.14