

### Element podtynkowy DN 15 do ściennej baterii umywalkowej

#### Nr artykułu:

38 242

#### Powierzchnia:

-

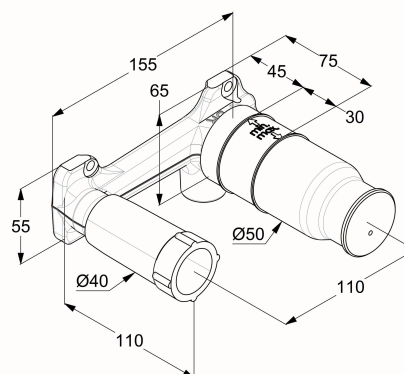
#### Opis produktu:

do montażu podtynkowego  
 przepływ wody 16 l/min przy ciśnieniu 3 bar  
 głowica ceramiczna K-36 z ogranicznikiem  
 wypływu gorącej wody  
 z osłoną zabezpieczającą na etapie montażu G 1/2  
 wyrównanie głębokości montażu 30 mm  
 przyłącze gwintowane G 1/2  
 bez natynkowych elementów wykończeniowych  
 I grupa akustyczna

#### ZDJĘCIE PRODUKTU



#### RYСУNEK Z WYMIARAMI



#### DIAGRAM PRZEPŁYWU

