

KLUDI ZENTA SL E

elektroniczna zawór umywalkowy

Nr artykułu:

3840205

Powierzchnia:

chrom

Opis produktu:

elektroniczny zawór umywalkowy DN 15
 zestaw elementów natynkowych
 rozeta soft edge
 zasilanie 230V
 lub za pomocą baterii litowej 6V CR-P2
 montaż naścienny
 perlator M 24 x 1
 przepływ wody 5 l/min przy ciśnieniu 3 bar
 optyczny czujnik ruchu
 wysięg wylewki 240 mm
 możliwość zmiany ustawień fabrycznych
 pilotem serwisowym 76 790 00-00
 do elementu podtynkowego 38 003 lub 38 004

Produkt uzupełniający:

38 003

element podtynkowy elektroniczny DN 15

zestaw elementów wewnętrznych

38 004

element podtynkowy elektroniczny DN 15

zestaw elementów wewnętrznych

Możliwość zmiany ustawień fabrycznych pilotem serwisowym 76 790 00-00 :

- regulacja zasięgu czujnika (100 - 350 mm)
- regulacja czasu wypływu wody po zabraniu obiektu
- z obszaru działania czujnika (0 - 10 s)
- wyłączenie baterii np. na czas mycia umywalki
- test ustawień baterii
- reset ustawień baterii

ZDJĘCIE PRODUKTU



RYСУNEK Z WYMIARAMI

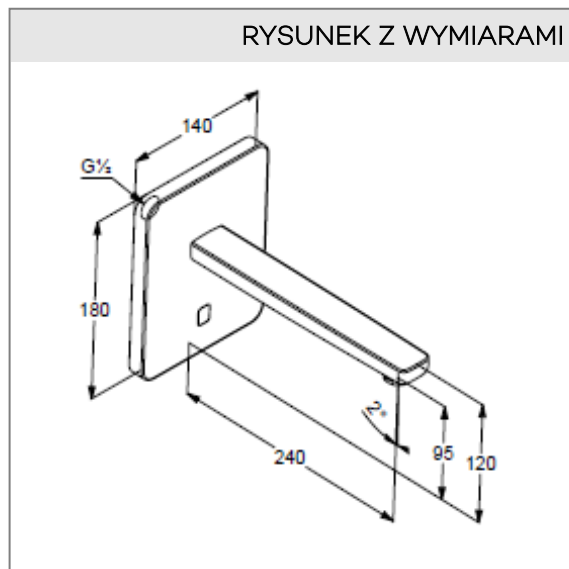


DIAGRAM PRZEPŁYWU

