

KARTA TECHNICZNA

KLUDI-DECUS

podtynkowa bateria wannowo-natryskowa z termostatem

Nr artykułu: 54810N075

Powierzchnia:

NO złoty szczotkowany (18) PVD

Opis produktu:

podtynkowa bateria wannowo-natryskowa z termostatem
zestaw elementów natynkowych z ceramicznym zaworem odcinającym z przełącznikiem w postaci zaworu obrotowego
blokada temperatury wody przy 40°C
przepływ wody 28 l/min (wyjście dolne) 24 l/min (wyjście górne) przy ciśnieniu 3 bar
do elementu podtynkowego 88022

Produkt uzupełniający:

KLUDI-SLIM.BOXX
element podtynkowy DN 20, art. 88022

ZDJĘCIE PRODUKTU



RYСУNEK Z WYMIARAMI

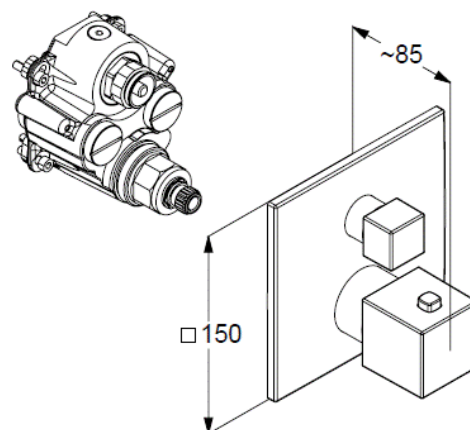


DIAGRAM PRZEPŁYWU

