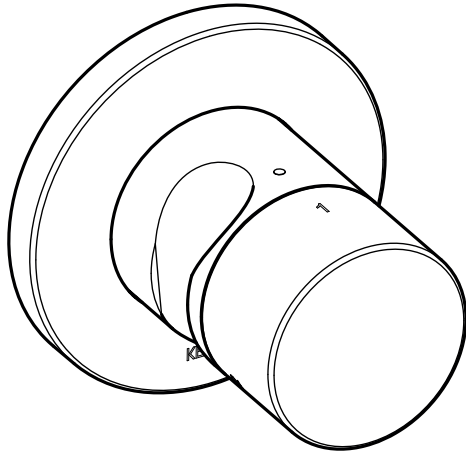
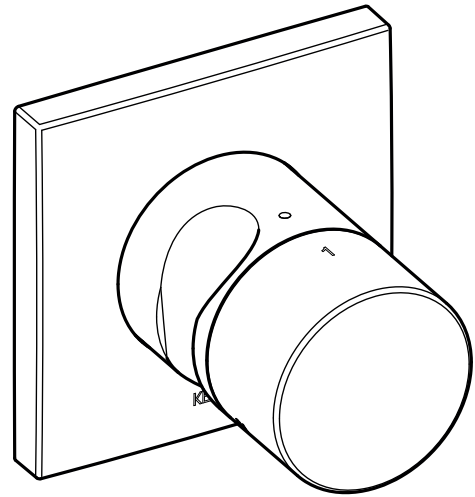
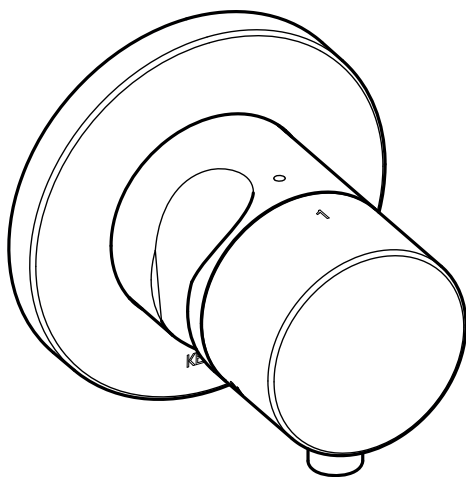


**DE** Montageanleitung**EN** Mounting instruction**ES** Instrucciones de instalación**FR** Instructions d'installation**IT** Istruzioni per l'installazione**NL** Montagehandleiding**CS** Návod k instalaci**PL** Instrukcja montażu**RU** Инструкция по монтажу

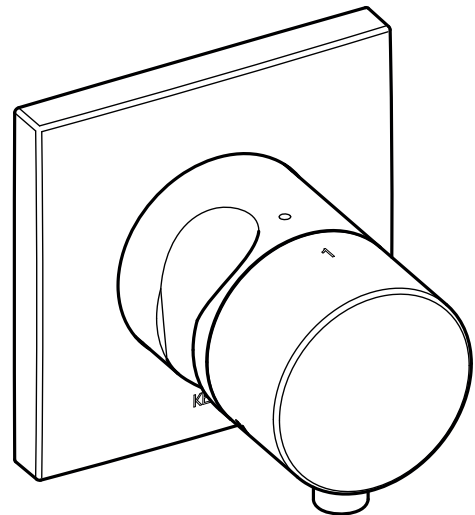
59548 010201    59548 030201  
 59548 050201    59548 070201  
 59548 130201    59548 170201  
 59548 370201



59548 010202    59548 030202  
 59548 050202    59548 070202  
 59548 130202    59548 170202  
 59548 370202



59548 011201    59548 031201  
 59548 051201    59548 071201  
 59548 131201    59548 171201  
 59548 371201



59548 011202    59548 031202  
 59548 051202    59548 071202  
 59548 131202    59548 171202  
 59548 371202

**DE** Einbaumaße

**FR** Cotes de montage

**CS** Montážní rozměry

**EN** Mounting dimensions

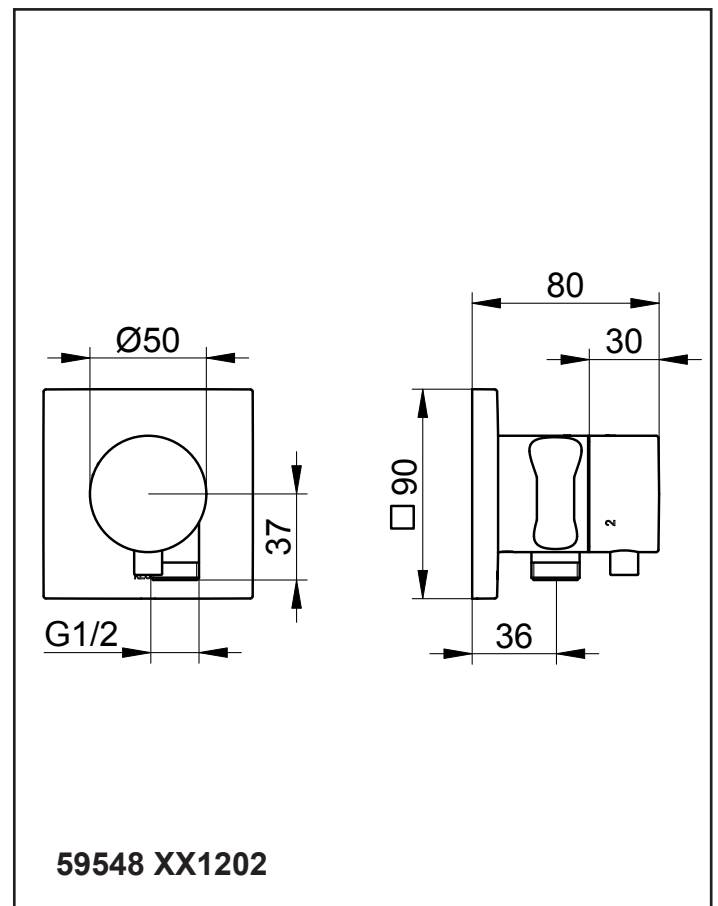
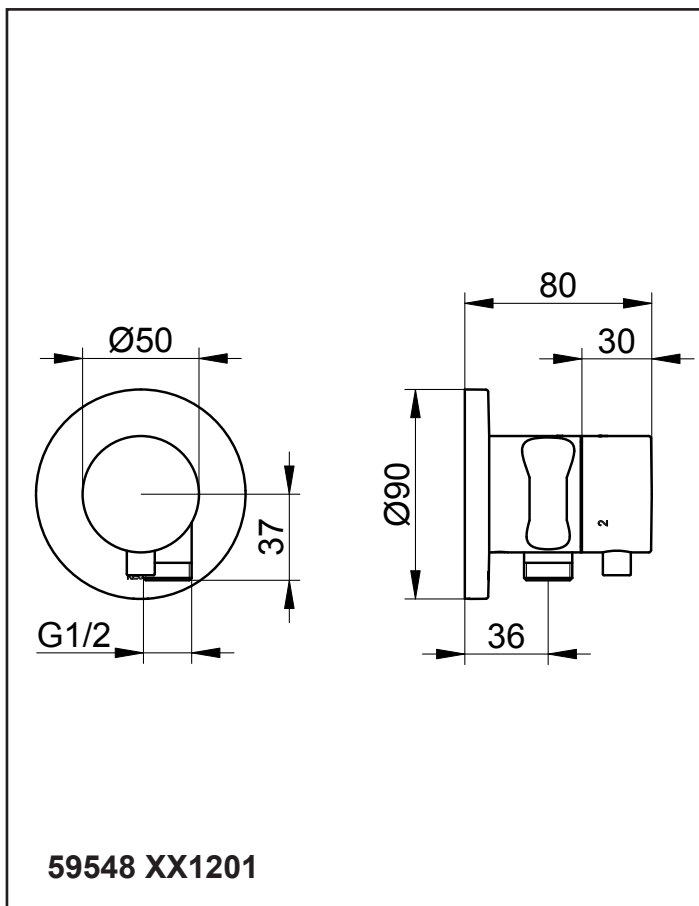
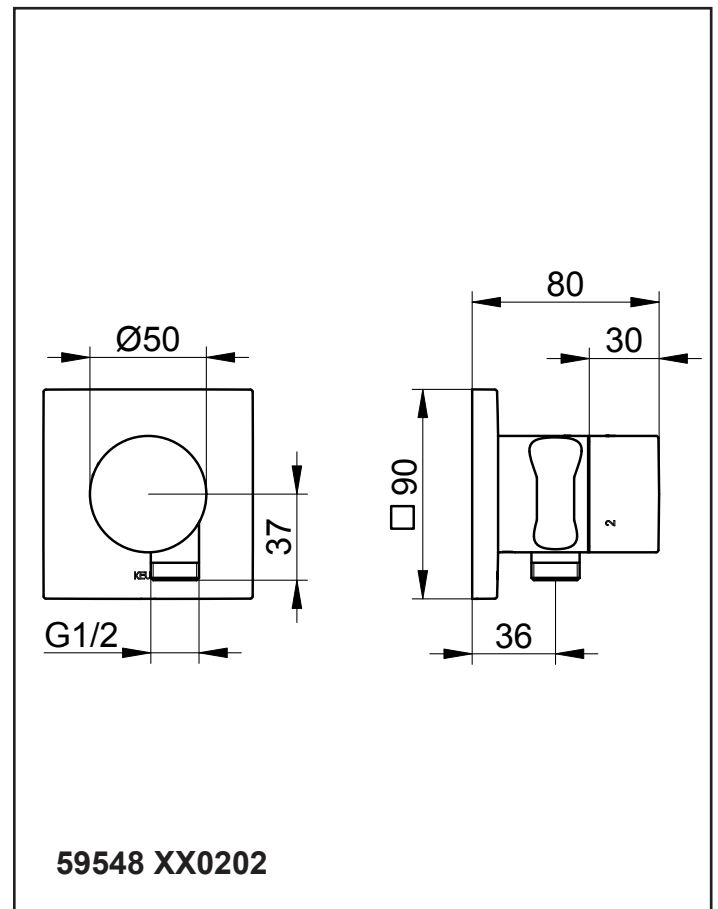
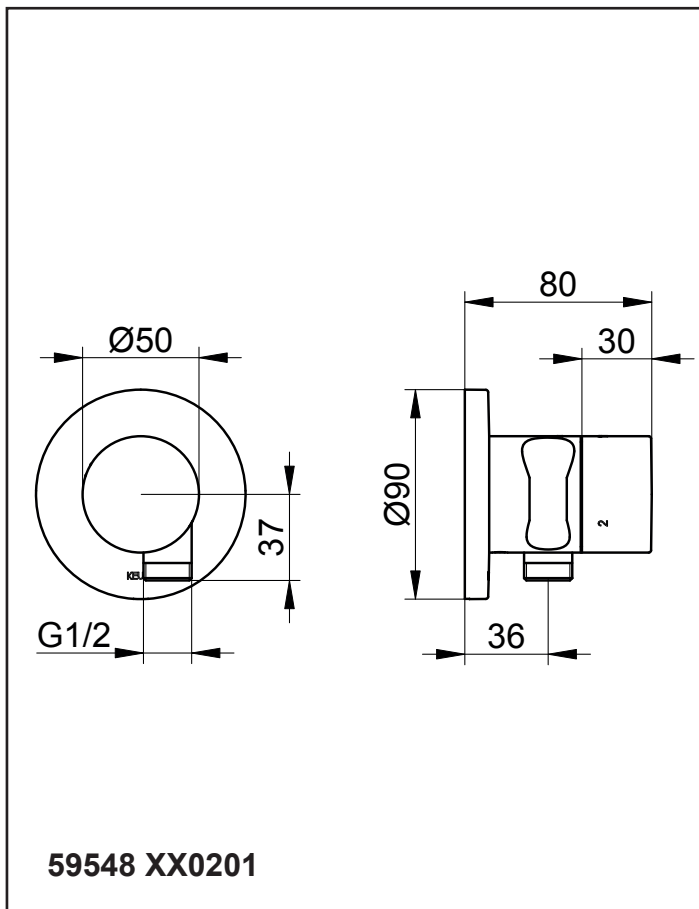
**IT** Ingombro


**PL** Wymiary montażowe

**ES** Dimensiones de montaje











**NL** Montageafmetingen

**RU** Монтажные размеры



 Diese Anleitung ist für den Installateur zur Montage sowie für den Nutzer zur Bedienung und Wartung des Produktes. Bitte nach der Installation an den Nutzer zur Verwahrung weitergeben.

**Symbole und Bedeutung**

-  **Achtung!** Warnung vor Personen- oder Sachschaden.
-  Hinweis, Tipp oder Verweis
-  Korrekte Montage/Funktionsprüfung
-  Falsche Montage
-  Montagedetail beachten
-  Kaltwasser       Warmwasser
-  Wasserfluss       Kein Wasserfluss
-  Optional/Zubehör

**Technische Daten**

Durchfluss bei 3 bar Fließdruck  
– Umstellventil: ca. 23 l/min  
– Schlauchanschluss: ca. 16 l/min

**Einbaumaße**, siehe Seite 2


**Installation**, siehe ab Bild 1 auf Seite 8


 Nur neutral vernetzendes Silikon verwenden.

**Bedienung**, siehe Bild 11 auf Seite 10











**Wartung**, siehe Bild 12 auf Seite 10  
Montage in umgekehrter Reihenfolge.  
– Anzugsmoment Kartuschenmutter: 20-30 Nm

**Ersatzteile mit Bestellnummern**, siehe Seite 11

 Hinweise zur Gewährleistung und Pflege sind dem beiliegendem **Pflege- und Garantiepass** zu entnehmen.

 These instructions are for both the installer for installation and the user for operation and maintenance of the product. After installation, please hand them over to the user to keep.

**Symbols and explanations**


-  **Attention!** Warning against bodily injury or damage to property.
-  Note, tip or reference
-  Correct installation/test of functionality
-  Incorrect installation
-  Observe installation details
-  Cold water       Hot water
-  Water flow       No water flow
-  Optional/accessories

**Technical specifications**

Flow at 3 bar pressure  
– Diverter valve: approx. 23 l/min  
– Wall outlet for shower hose: approx. 16 l/min

**Installation dimensions**, refer to page 2


**Installation**, refer to picture 1 on page 8

 Use only neutrally netting silicone.

**Operation**, refer to picture 11 on page 10

**Servicing**, refer to picture 12 on page 10  
Assemble in reverse order.  
– Cartridge nut torque: 20-30 Nm

**For spare parts with order numbers**, refer to page 11

 For warranty and care information please refer to the attached **warranty and care instructions**.





Il presente manuale è indirizzato agli installatori per il montaggio nonché agli utilizzatori per l'uso e la manutenzione del prodotto. Consegnarlo all'utilizzatore dopo l'installazione affinché lo custodisca.

**Simboli e significato**

**Attenzione!** Pericolo di lesioni o danni materiali.



Avvertenza, consiglio o rimando



Montaggio corretto/verifica del funzionamento



Montaggio errato



Prestare attenzione al dettaglio di montaggio



Acqua fredda



Acqua calda



Flusso d'acqua



Nessun flusso d'acqua



Opzionale/accessorio

**Dati tecnici**

Portata con pressione di flusso di 3 bar

- Deviatore: circa 23 l/min
- Allacciamento tubo flessibile: circa 16 l/min

**Ingombro**, vedi pagina 2

**Installazione**, vedi dalla figura 1 a pagina 8



Utilizzare solo silicone neutro.

**Uso**, vedi figura 11 a pagina 10

**Manutenzione**, vedi figura 12 a pagina 10

Eseguire il montaggio in ordine inverso.

- Coppia del dado della cartuccia: 20-30 Nm

**Ricambi con numero d'ordine**, vedi pagina 11



Indicazioni relative alla garanzia e al trattamento vanno desunte dalla **scheda allegata**.



Deze handleiding is bestemd voor zowel de installateur voor de montage alsook voor de gebruiker voor het gebruik en het onderhoud van het product. Gelieve na de installatie door te geven aan de gebruiker om te bewaren.

**Symbolen en betekenis**

**Opgepast!** Gevaar voor letsel of schade.



Opmerking, tip of referentie



Correcte montage/werkingstest



Verkeerde montage



Montagedetails in acht nemen



Koud water



Heet water



Waterstroom



Geen waterstroom



Optioneel/toebehoren

**Technische gegevens**

Doorstroming bij 3 bar stromingsdruk:

- Omstelling: ca. 23 l/min
- Slangaansluiting: ca. 16 l/min

**Inbouwafmetingen**, zie pagina 2

**Installatie**, zie vanaf afbeelding 1 op pagina 8



Uitsluitend neutraal vernette siliconen gebruiken.

**Gebruik**, zie afbeelding 11 op pagina 10

**Onderhoud**, zie afbeelding 12 op pagina 10

Montage in omgekeerde volgorde.

- Aandraaimoment moer voor cartouche: 20-30 Nm

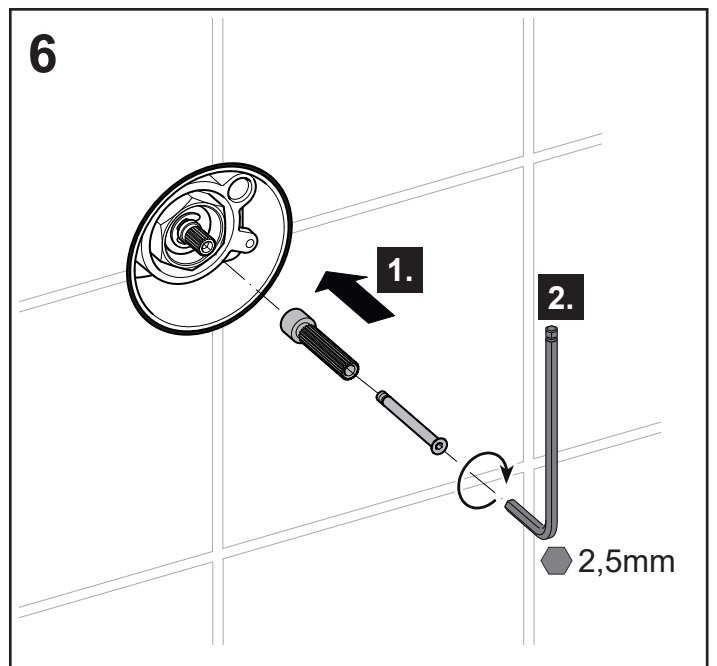
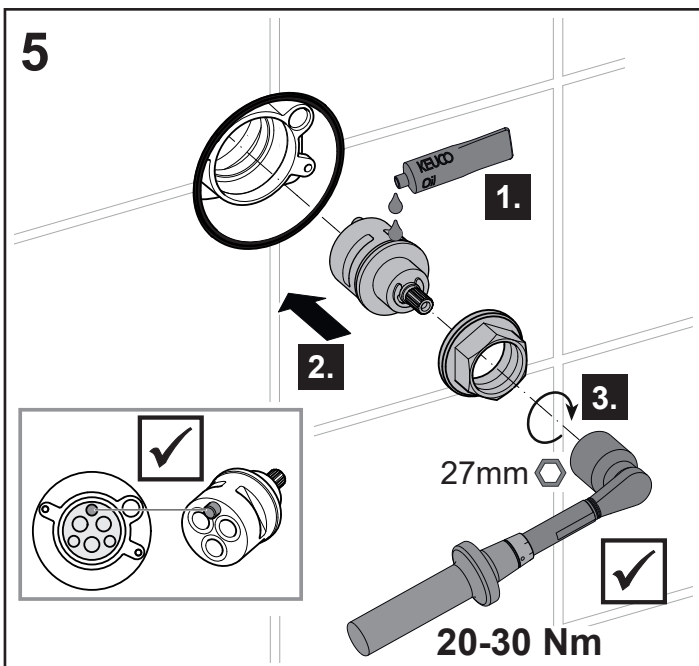
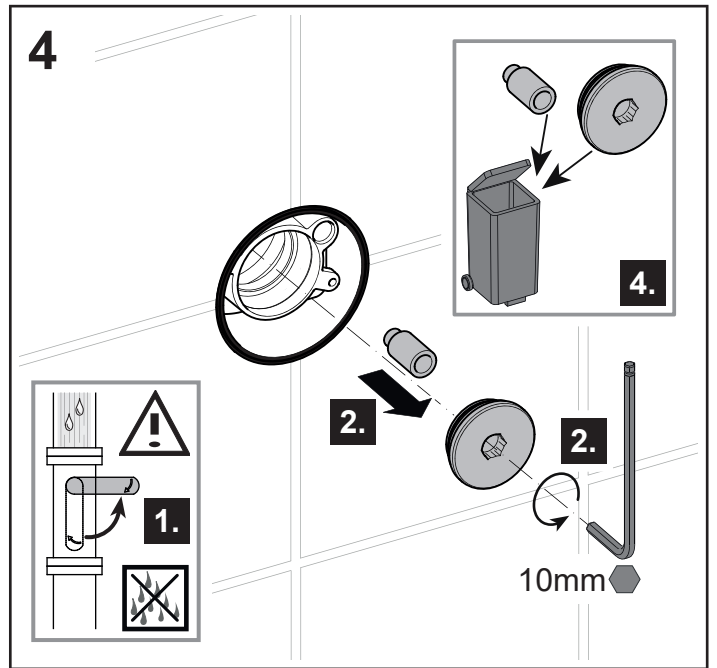
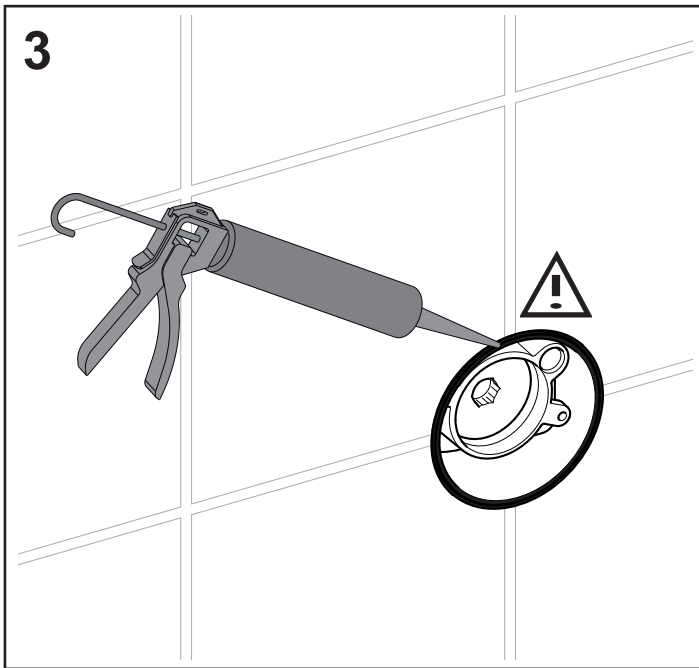
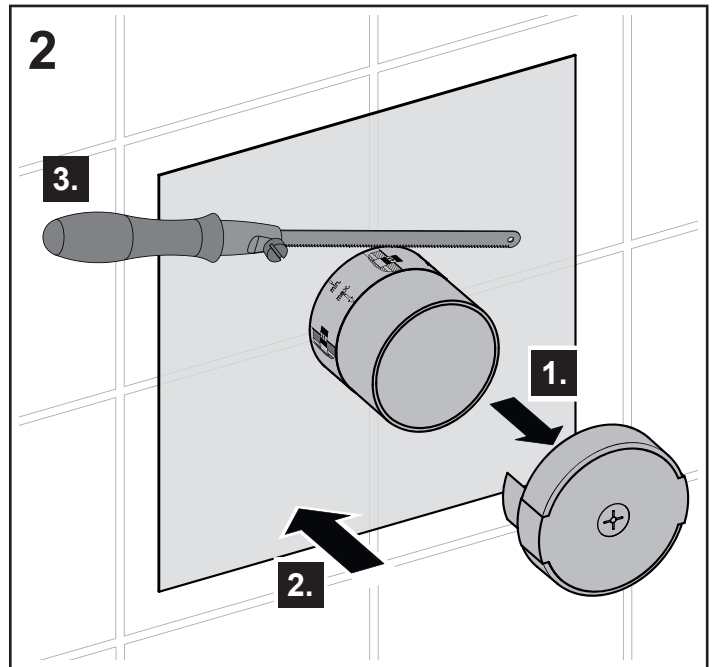
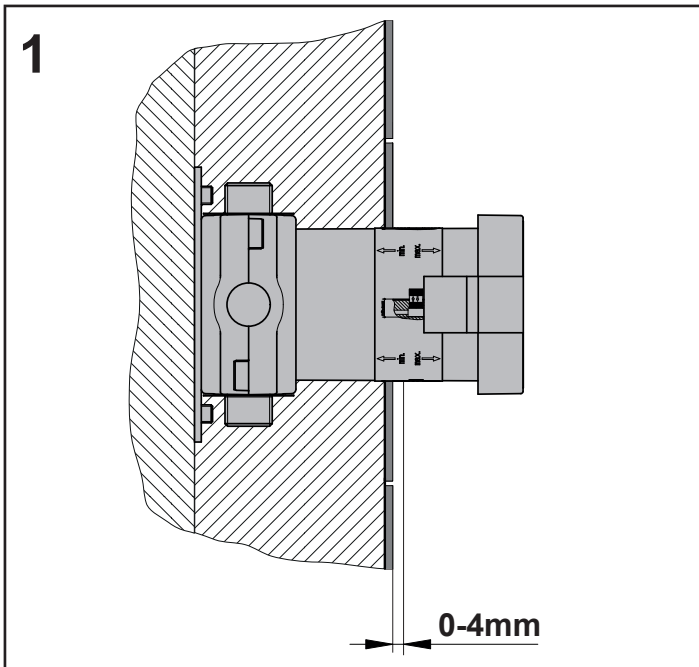
**Wisselstukken met bestelnummers**, zie pagina 11



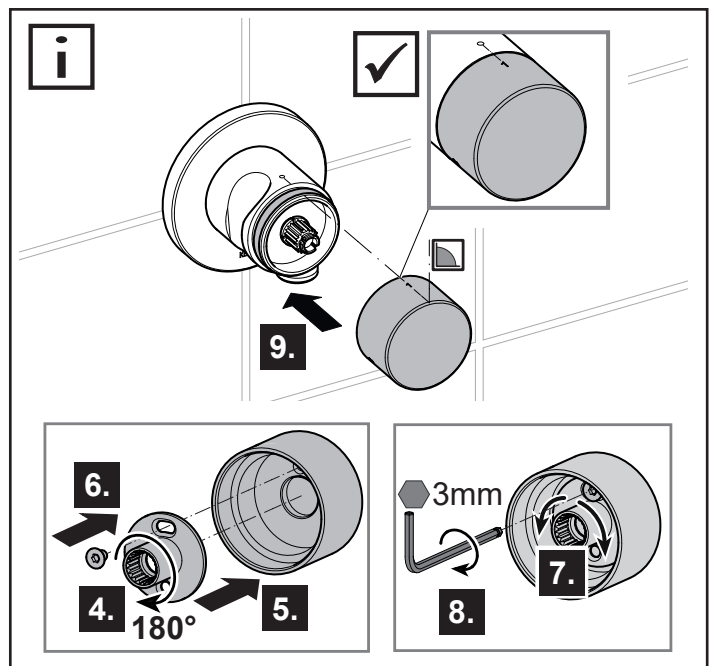
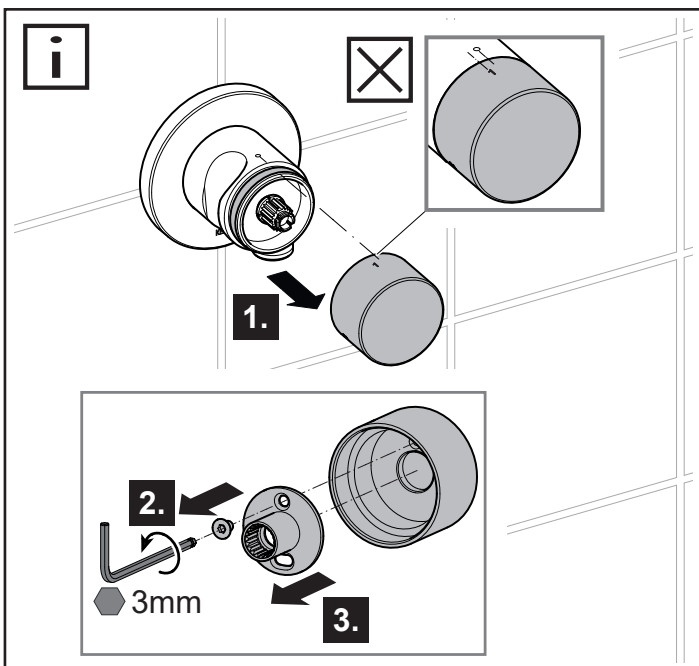
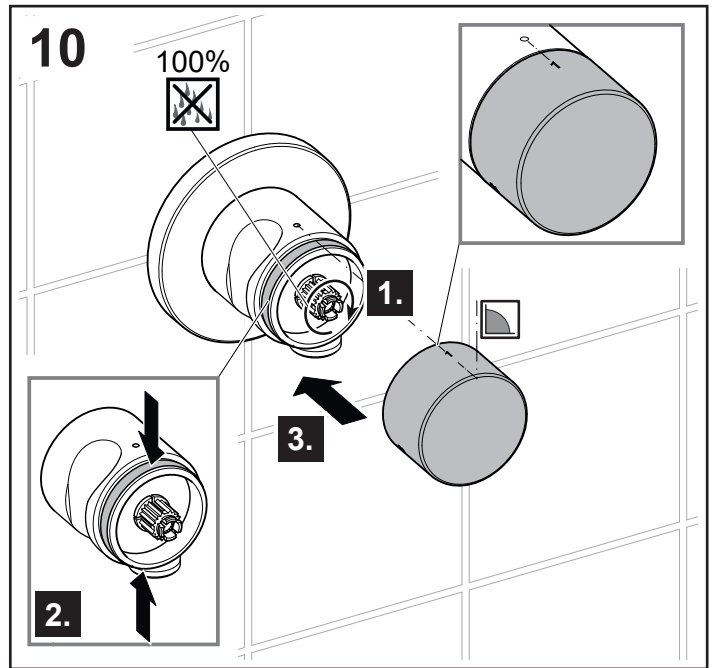
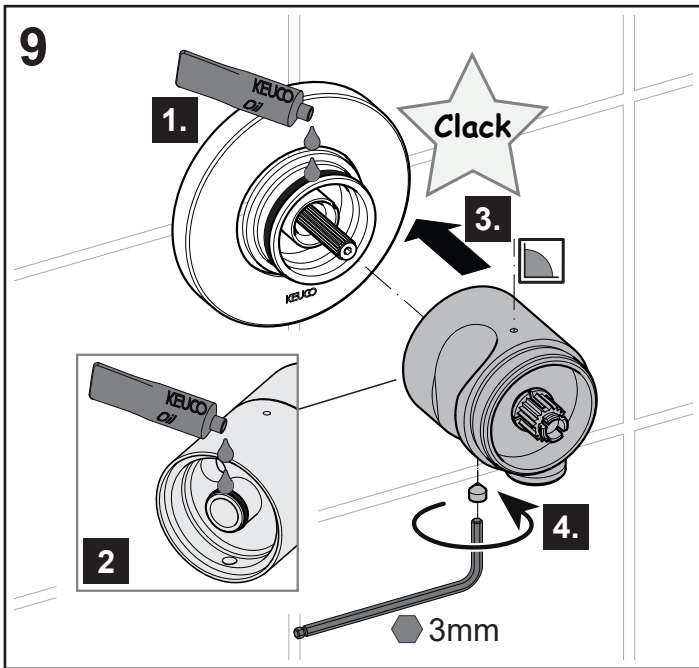
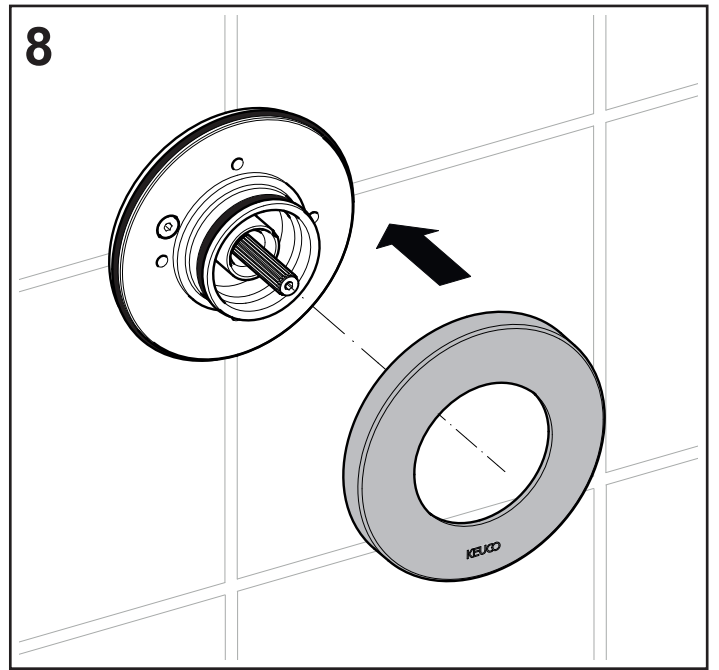
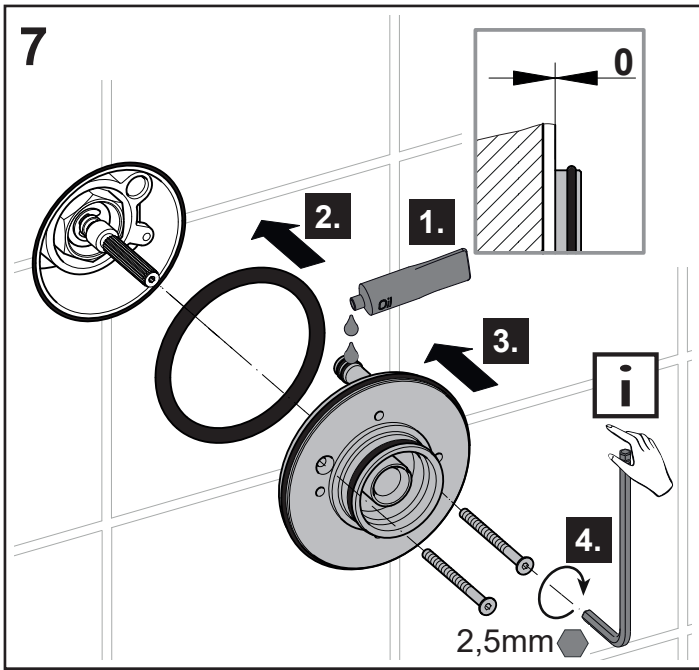
Instructies voor de waarborg en het onderhoud vindt u in de meegeleverde **Onderhouds- en garantiekaart**.



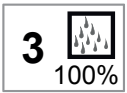
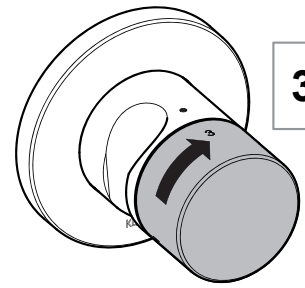
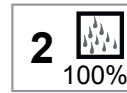
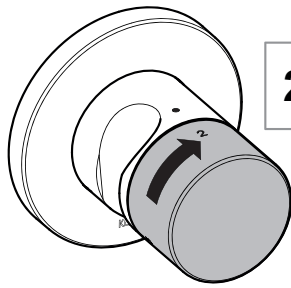
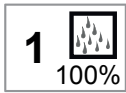
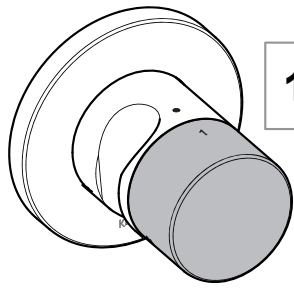
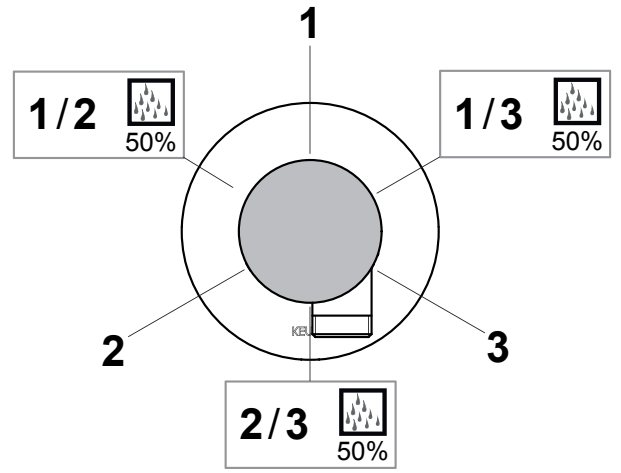
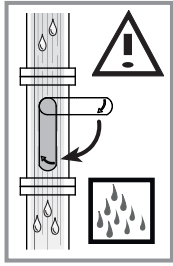




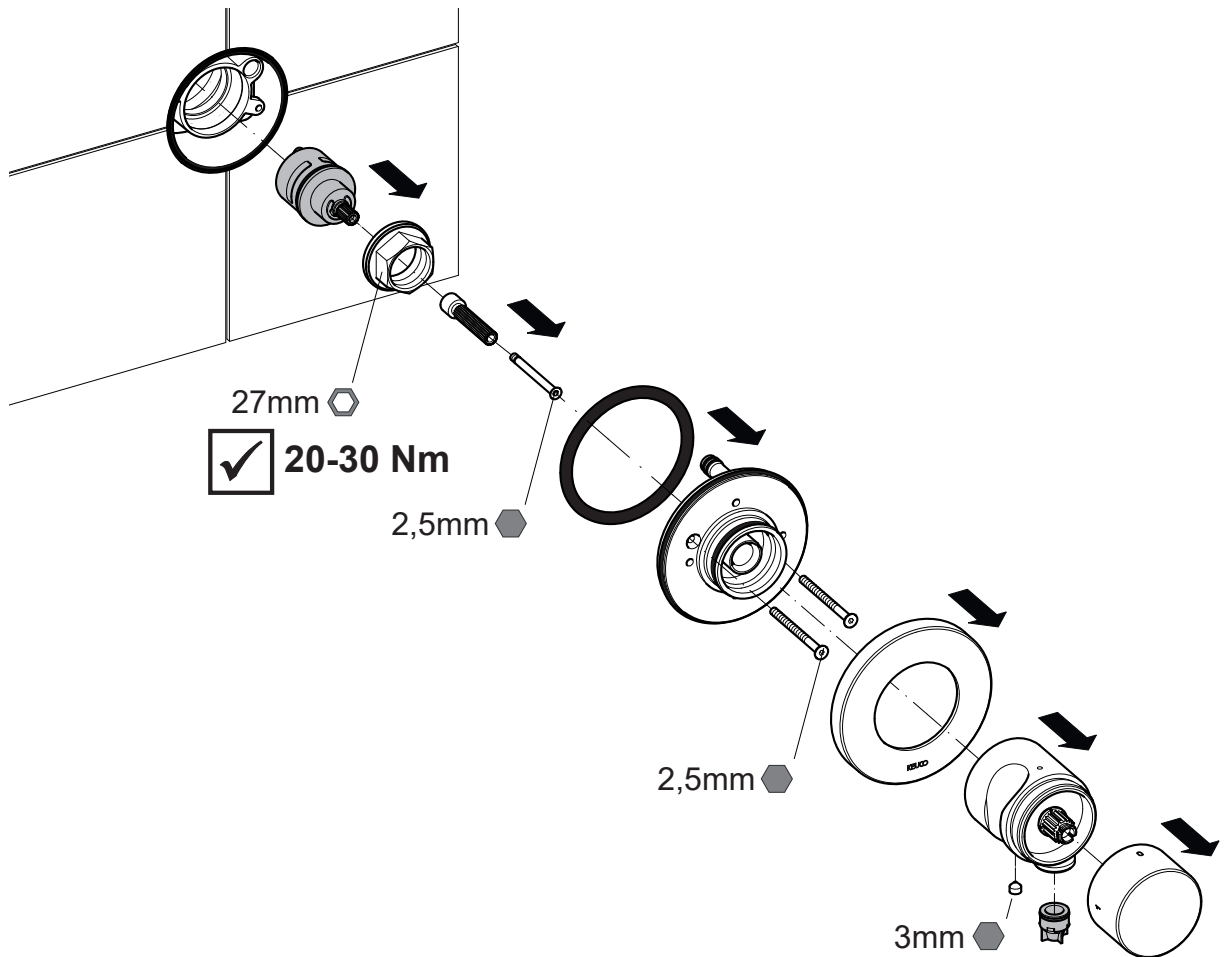




11



12



**DE** Ersatzteile

**FR** Pièces de rechange

**CS** Náhradní díly

**EN** Spare parts

**IT** Ricambi

**PL** Części zamienne

**ES** Piezas de recambio

**NL** Reserveonderdelen

**RU** Запчасти

