

**KLUDI AMBIENTA**

podtynkowa bateria wannowo-natryskowa z termostatem

**Nr artykułu:**

53 830 05 75

**Powierzchnia:**

chrom

**Opis produktu:**

podtynkowa bateria wannowo-natryskowa z termostatem  
zestaw elementów natynkowych  
z zaworem odcinającym  
z przełącznikiem w postaci zaworu obrotowego  
blokada temperatury wody przy 38°C  
przepływ wody 20 l/min (wyjście dolne)  
20 l/min (wyjście górne) przy ciśnieniu 3 bar  
do elementu podtynkowego 88 011

Produkt uzupełniający:  
KLUDI FLEXX.BOXX  
element podtynkowy DN 20

ZDJĘCIE PRODUKTU



RYSUNEK Z WYMIARAMI

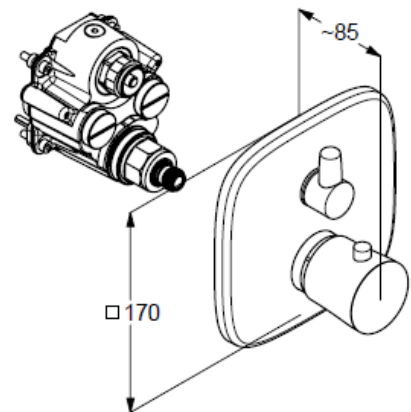


DIAGRAM PRZEPIYWU

