

Produkt: **KLUDI A-QA**  
ramię natrysku DN 15

Numer artykułu: **66 534 05-00**

Powierzchnia: **05 – chrom**

Opis produktu:

do głowicy natrysku  
wysięg 400 mm  
z rozetą 61 x 61 mm

Zdjęcie produktu



Rysunek

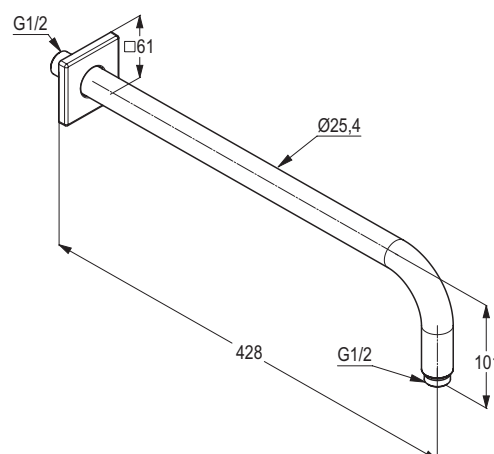
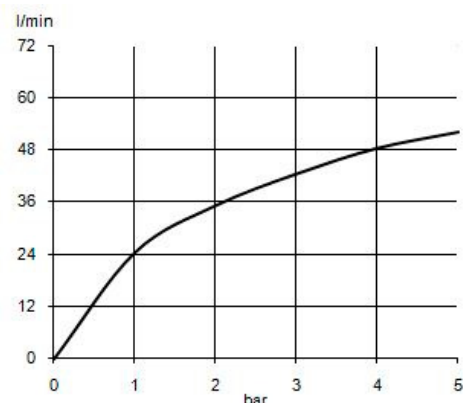


Diagram przepływu



G 1/2 / freier Auslauf