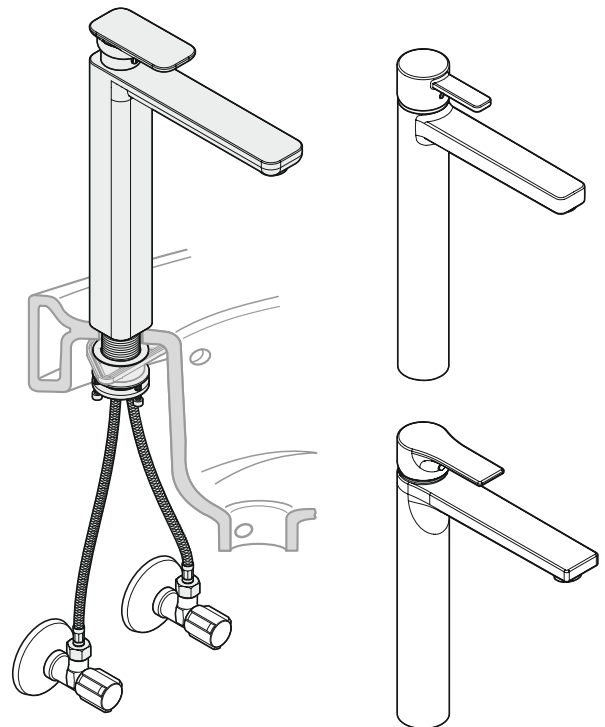
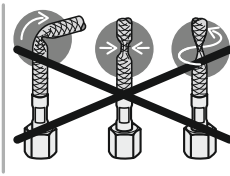
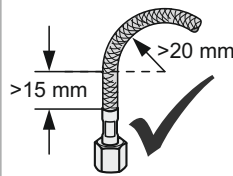
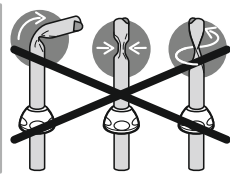
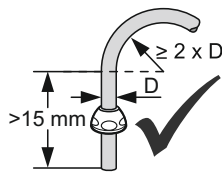
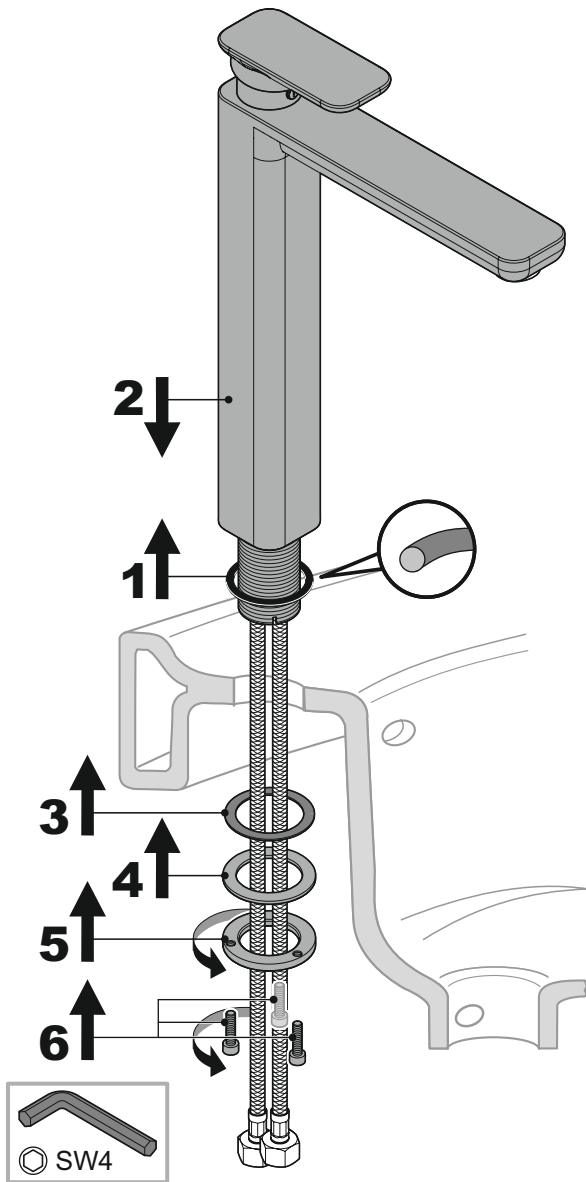


- ⓓ Montage- und Bedienanleitung
- ⒸⓃ 安装及操作指南
- ⒸⓏ Návod k instalaci a k použití
- Ⓔ Instrucciones de montaje y de manejo
- Ⓕ Instructions de montage et mode d'emploi
- ⒼⒷ Installation and operating instructions
- ⒼⓇ ΟΔΗΓΙΕΣ ΕΓΚΑΤΑΣΤΑΣΗΣ ΚΑΙ ΣΥΝΤΗΡΗΣΗΣ
- Ⓕ Szerelési és használati utasítás
- Ⓘ Istruzioni di montaggio e per l'uso
- ⓃⓁ Montagehandleiding en Gebruiksaanwijzing
- Ⓟ Instrukcja montażu i obsługi
- Ⓡⓞ Instrucțiuni de montaj și utilizare
- Ⓡⓤⓢ Руководство по монтажу и эксплуатации
- ⓈⓀ Návod na montáž a obsluhu





1.



2.

