

# ТЕХКАРТА



## KLUDI PUSH

встраиваемый смеситель с термостатом

### № артикула:

389010538

### Поверхность:

хром

### Описание продукта:

встраиваемый смеситель с термостатом

внешняя монтажная часть

включение воды с помощью кнопки

ограничение температуры при 38°C

расход воды 28 л/мин при давлении 3 бара

без возможности регулировки напора струи воды

для встраиваемого блока 88011

### Дополнительный продукт:

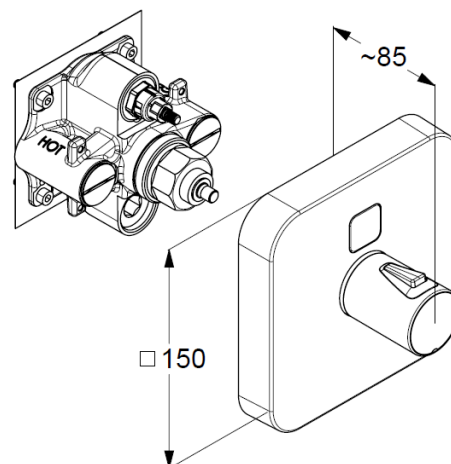
KLUDI FLEXX.BOX, арт. 88011

встраиваемый блок DN 20

### ФОТО



### РАЗМЕРЫ



### ГРАФИК РАСХОДА ВОДЫ

