

KLUDI FRESHLINE

zestaw natryskowy 3S

Nr artykułu:

67 940 91-00

Powierzchnia:

biały/chrom

Opis produktu:

zestaw natryskowy 3S

L = 900 mm

suwak z regulacją w pionie i w poziomie

rączka natrysku KLUDI FRESHLINE 3S

trzy rodzaje strumienia:

deszczowy, miękki, masujący

przepływ wody 15 l/min (masujący) / 10 l/min

(miękki) / 18,8 l/min (deszczowy) przy ciśnieniu 3 bar

z systemem szybkiego usuwania kamienia wapiennego

funkcja usuwania wody z rączki

wąż natryskowy KLUDI SUPARAFLEX SILVER/WHITE

obustronnie odporny na skręcanie

G 1/2 x G 1/2 x 1600 mm

osłona z tworzywa sztucznego

z nakrętkami stożkowymi

sitko wychwytyjące zanieczyszczenia

ze śrubami i kołkami rozporowymi

ZDJĘCIE PRODUKTU



RYСУNEK Z WYMIARAMI

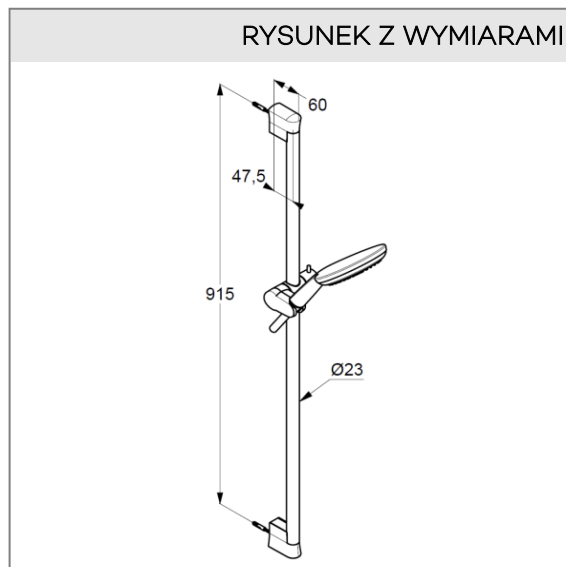


DIAGRAM PRZEPŁYWU

