

**KLUDI SUPARAFLEX**

wąż natryskowy DN 15

**Nr artykułu:**

61071NO-00

**Powierzchnia:**

złoty szczotkowany

**Opis produktu:**

wąż natryskowy DN 15

osłona z tworzywa sztucznego

z efektem metalicznym

z nakrętkami stożkowymi

obustronnie odporny na skręcanie

G 1/2 x G 1/2 x 1250 mm

ZDJĘCIE PRODUKTU



RYSUNEK Z WYMIARAMI

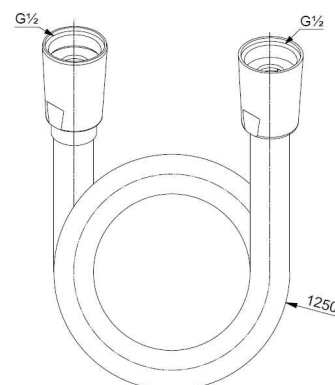


DIAGRAM PRZEPEŁYWU

