

KARTA TECHNICZNA

KLUDI-DECUS

podtynkowa bateria wannowo-natryskowa

Nr artykułu: 54759N075

Powierzchnia:

NO złoty szczotkowany (18) PVD

Opis produktu:

podtynkowa bateria wannowo-natryskowa
zestaw elementów natynkowych

uchwyt prosty

automat. przełącznik natrysk/wanna

PUSH&SWITCH

głowica ceramiczna

z ogranicznikiem wypływu gorącej wody

przepływ wody 28 l/min (wyjście dolne)

24 l/min (wyjście górne) przy ciśnieniu 3 bar

do elementu podtynkowego 88022

Produkt uzupełniający:

KLUDI-SLIM.BOXX

element podtynkowy DN 20, art. 88022

ZDJĘCIE PRODUKTU



RYSUNEK Z WYMIARAMI

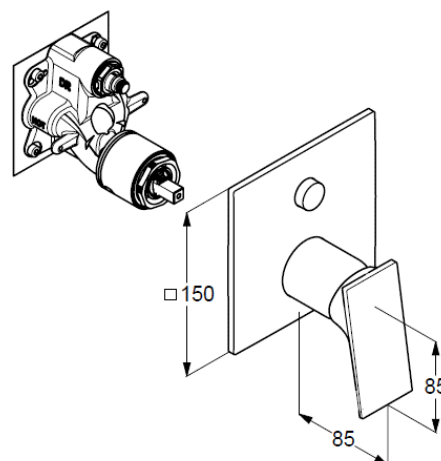


DIAGRAM PRZEPŁYWU

