

KLUDI ZENTA SL

Nr artykułu:

351000538

Powierzchnia:

chrom

Opis produktu:

bateria natryskowa z termostatem DN 15
montaż naścienny
klasa przepływu B
uchwyt regulacji temperatury z blokadą przy 38°C
z zaworem odcinającym
zawór zwrotny
odprowadzenie natrysku G 1/2
przyłącza mimośrodowe
sitko wychwytyjące zanieczyszczenia

ZDJĘCIE PRODUKTU



RYSUNEK Z WYMIARAMI

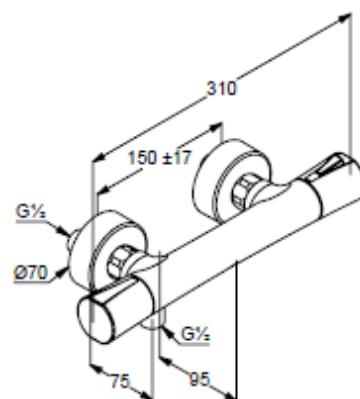


DIAGRAM PRZEPEŁYWU

