

**DE** Montageanleitung

**NL** Montagehandleiding

**EN** Mounting instruction

**CS** Návod k instalaci

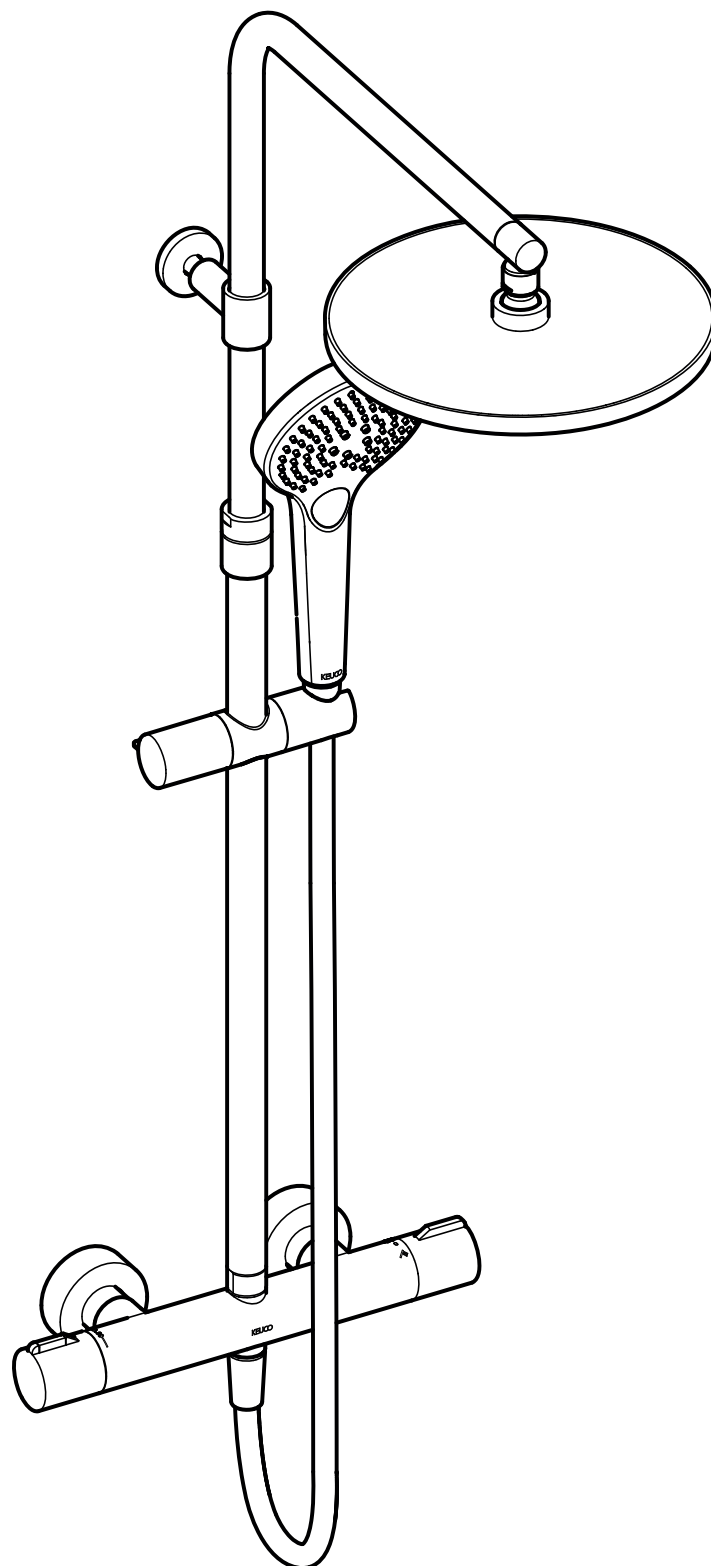
**ES** Instrucciones de instalación

**PL** Instrukcja montażu

**FR** Instructions d'installation

**RU** Инструкция по монтажу

**IT** Istruzioni per l'installazione



53926 012321  
53926 372321

**DE** Einbaumaße

**FR** Cotes de montage

**CS** Montážní rozměry

**EN** Mounting dimensions

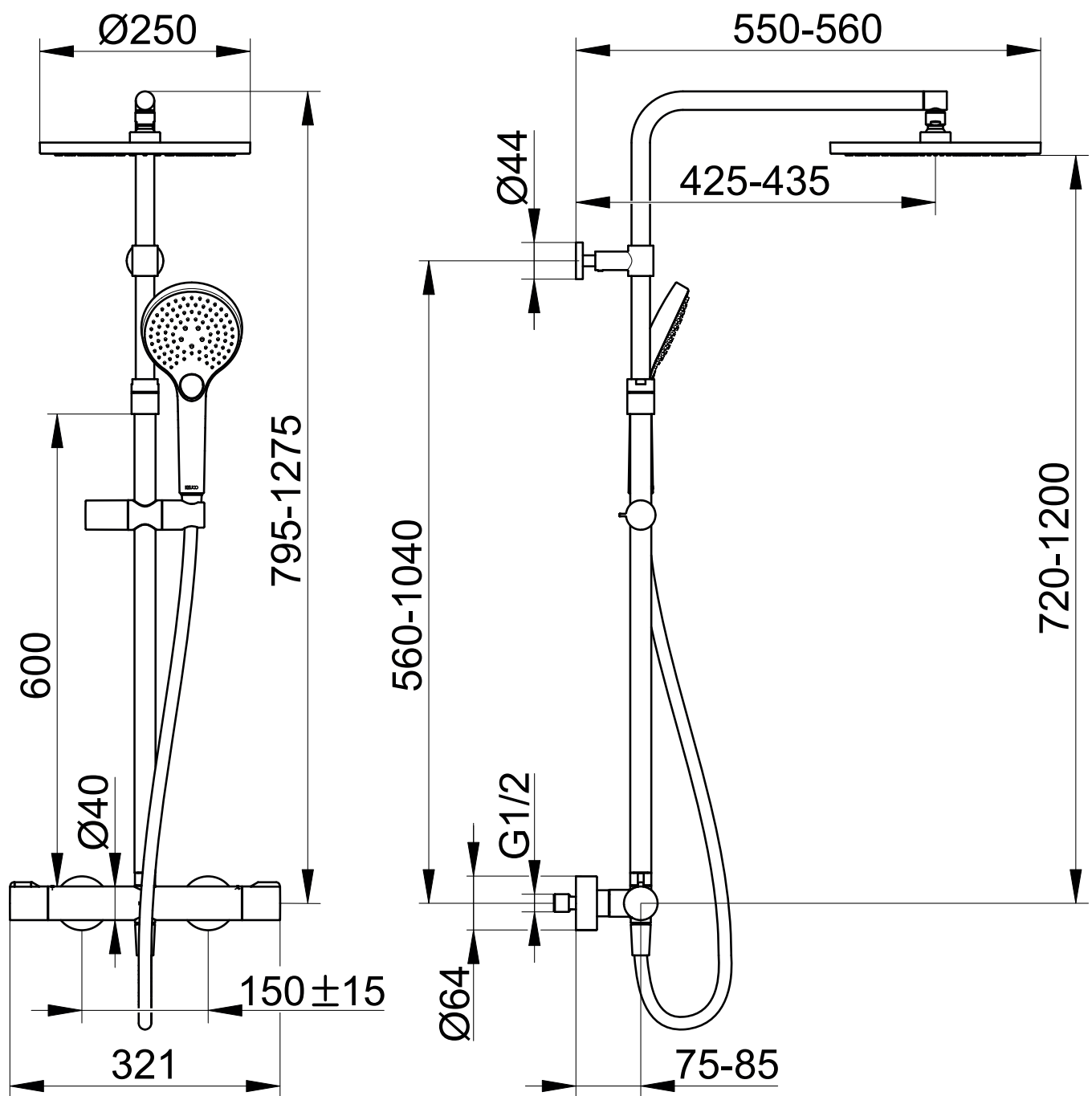
**IT** Ingombro

**PL** Wymiary montażowe


**ES** Dimensiones de montaje

**NL** Montageafmetingen


**RU** Монтажные размеры




53926 XX2321

 Diese Anleitung ist für den Installateur zur Montage sowie für den Nutzer zur Bedienung und Wartung des Produktes. Bitte nach der Installation an den Nutzer zur Verwahrung weitergeben.


**Symbole und Bedeutung**


-  **Achtung!** Warnung vor Personen- oder Sachschaden.
-  Hinweis, Tipp oder Verweis
-  Korrekte Montage/Funktionsprüfung
-  Falsche Montage
-  Montagedetail beachten
-  Kaltwasser       Warmwasser
-  Wasserfluss       Kein Wasserfluss
-  Prüfen
-  Optional/Zubehör

**Verwendungszweck**

 Brausemischer für die Verwendung in Badezimmer und WC. Betrieb mit Druckspeichern, thermisch- und hydraulisch gesteuerten Durchlauferhitzern möglich. Betrieb mit drucklosen Speichern (offenen Warmwasserbereitern) **nicht** möglich!

Betrieb nur mit Wasser in Trinkwasserqualität.

 Produkt ausschließlich zur Montage in Innenräumen geeignet!

 **Achtung!** Installation nur in frostfreien Räumen.

**Technische Daten**


- Durchfluss bei 3 bar Fließdruck:
  - Kopfbrause ca. 15 l/min
  - Handbrause ca. 12 l/min
- Fließdruck: min. 0,5 bar/empfohlen 1-5 bar
- Betriebsdruck: max. 10 bar
- Prüfdruck: 16 bar
- Empfohlene Warmwassereingangstemperatur: max. 65° C
- Wasseranschluss:
  - kalt = rechts
  - warm = links

Druckdifferenzen zwischen Kalt- und Warmwasserzuleitungen vermeiden.

Bei Ruhedrücken über 5 bar Druckminderer einbauen.

**Einbaumaße**, siehe Seite 2.

**Installation**, siehe ab Bild 1 auf Seite 12.

 Trinkwasserleitungen vor und nach der Installation gründlich spülen (EN 806 und 1717 sowie DIN 1988 beachten).

Anschlüsse mit hydraulischem Druck auf Dichtheit prüfen.


**Bedienung**, siehe Bild 17 und 18 auf Seite 16

**Temperaturbegrenzung einstellen**, siehe Bild 19 auf Seite 16

**Wartung**, siehe Bild 20 bis 22 auf Seite 17

- Montage in umgekehrter Reihenfolge.
- Anzugsmoment Thermostatkartusche: 10 Nm
- Anzugsmoment Umstellventil: 12 Nm
- Anzugsmoment Verschraubung Anschluss: 10 Nm

**Ersatzteile mit Bestellnummern**, siehe Seite 19.

 Hinweise zur Gewährleistung und Pflege sind dem beiliegendem **Pflege- und Garantiepass** zu entnehmen.



These instructions are for both the installer for installation and the user for operation and maintenance of the product. After installation, please hand them over to the user to keep.

### Symbols and explanations



**Attention!** Warning against bodily injury or damage to property.



Note, tip or reference



Correct installation/test of functionality



Incorrect installation



Observe installation details



Cold water



Hot water



Water flow



No water flow



Test



Optional/accessories

### Intended use



Shower mixer for use in bathrooms and WCs. Operation possible with pressure tanks and thermally and hydraulically controlled instantaneous water heaters. Operation with unpressurised tanks (open water heaters) is **not** possible! Operation only with potable water.



Product is only suitable for installation indoors!



**Attention!** Only install in frost-free places.

### Technical specifications

- Flow at 3 bar pressure:
  - Shower head approx. 15 l/min.
  - Hand shower approx. 12 l/min.
- Pressure: min. 0.5 bar/recommended 1-5 bar
- Operating pressure max. 10 bar
- Test pressure: 16 bar
- Recommended hot water inlet temperature: max. 65°C
- Water connection:
  - cold = right
  - hot = left

Avoid pressure differences between the cold and hot water feeds.  
Install a pressure reducer for static pressures above 5 bar.

### Installation dimensions, refer to page 2

### Installation, refer to picture 1 on page 12

Flush potable water pipes thoroughly before and after installation (observe EN 806 and 1717, as well as DIN 1988).

Test connections for leaks with water pressure.

### Operation, refer to picture 17 and 18 on page 16

### Set temperature restriction, refer to picture 19 on page 16


### Servicing, refer to picture 20 to 22 on page 17

- Assemble in reverse order.
- Thermostat cartridge torque: 10 Nm
  - Diverter valve torque: 12 Nm
  - Screw connection torque: 10 Nm


### For spare parts with order numbers, refer to page 19.




For warranty and care information please refer to the attached **warranty and care instructions**.

 Este manual está dirigido al instalador para el montaje, así como al usuario para el manejo y mantenimiento del producto. Por favor, después de la instalación, este manual se debe entregar al usuario para que lo conserve.


### Símbolos y significado

 ¡Atención! Advertencia de daños personales o materiales.


 Indicación, consejo o referencia

 Montaje/comprobación de funcionamiento correctos


 Montaje erróneo

 Observar el detalle de montaje


 Agua fría

 Agua caliente


 Flujo de agua

 Ningún flujo de agua


 Comprobar


 Opcional/Accesorios

### Uso previsto

 Mezclador para ducha para la utilización en el baño y en WC. Es posible el funcionamiento con acumuladores de presión, calentadores de agua instantáneos controlados térmica e hidráulicamente. ¡No es posible el funcionamiento con acumuladores sin presión (calentadores de agua abiertos)!

Funcionamiento sólo con agua en calidad de agua potable.

 ¡Producto adecuado exclusivamente para el montaje en interiores!

 ¡Atención! Instalación exclusivamente en espacios sin riesgo de heladas.

### Datos técnicos


- Paso con una presión de caudal de 3 bares:
  - Cabezal de ducha aprox. 15 l/min
  - Ducha teléfono aprox. 12 l/min
- Presión de caudal:
  - mín. 0,5 bares / recomendado 1-5 bares
- Presión de servicio: máx. 10 bares
- Presión de comprobación: 16 bares
- Temperatura de entrada de agua recomendada: máx. 65° C
- Conexión de agua:
  - fría = a la derecha
  - caliente = a la izquierda

Evitar las diferencias de presión entre las tuberías de agua fría y caliente.

En caso de presiones estáticas superiores a 5 bares, montar reductor de presión.

**Medidas de montaje,** véase página 2

**Instalación,** véase imagen 1 en la página 12

 Lavar minuciosamente las tuberías de agua potable antes y después de la instalación (observar EN 806 y 1717).

Comprobar la estanqueidad de las conexiones con presión hidráulica.

**Manejo,** véase imagen 17 y 18 en la página 16


**Ajustar la limitación de temperatura,** véase imagen 19 en la página 16

**Mantenimiento,** véase imágenes 20 a 22 en la página 17

El montaje se efectúa en el orden inverso.

- Par de apriete de la cartucho del termostato: 10 Nm
- Par de apriete de la válvula de conmutación: 12 Nm
- Par de apriete de la conexión por tornillo: 10 Nm

**Piezas de recambio con números de pedido,** véase página 19.

 En el pasaporte de mantenimiento y garantía adjunto encontrará indicaciones sobre **la garantía y el mantenimiento.**



Ces instructions sont destinées à l'installateur, pour effectuer le montage, et pour l'utilisateur, pour utiliser le produit et procéder à sa maintenance. Après l'installation, veuillez remettre ces instructions à l'utilisateur pour qu'il les conserve.

### Symboles et leur signification



**Attention !** Mise en garde contre les dégâts de personnes et les dégâts matériels.



Remarque, conseil ou renvoi



Montage correct/contrôle fonctionnel



Montage incorrect



Respecter le détail de montage



Eau froide



Eau chaude



Débit d'eau



Pas de débit d'eau



Vérifier



Option/accessoires

### Domaine d'utilisation



Mitigeur de douche pour utilisation dans la salle de bains et les WC. Utilisation possible avec accumulateurs de pression, réchauffeurs à circulation à commande thermique et hydraulique. Utilisation avec accumulateurs sans pression (chauffe-eau ouverts) **impossible !**

Utilisation seulement avec eau de qualité eau potable..



Le produit ne convient que pour un montage à l'intérieur !



**Attention !** Installation uniquement dans des pièces à l'abri du gel.

### Caractéristiques techniques

- Débit à une pression d'écoulement de 3 bar :
  - Douche de tête env. 15 l/mn
  - Douchette à main env. 12 l/mn
- Pression d'écoulement :
  - min. 0,5 bar/pression conseillée 1-5 bar
- Pression de service : max. 10 bar
- Pression de contrôle : 16 bar
- Température d'entrée d'eau chaude conseillée : max. 65° C
- Raccordement d'eau :
  - froide = à droite
  - chaude = à gauche

Éviter les différences de pression entre conduite d'arrivée eau froide et conduite d'arrivée eau chaude.  
Pour des pressions de repos supérieures à 5 bar, monter un détendeur.

**Cotes d'encombrement**, voir page 2

**Installation**, voir figure 1 à la page 12



Rincer soigneusement les conduites d'eau potable avant et après l'installation (respecter les normes EN 806 et 1717).

Vérifier l'étanchéité des raccords à la pression hydraulique.

**Utilisation**, voir figure 17 et 18 à la page 16

**Régler la limitation de température**, voir figure 19, page 16

**Maintenance**, voir figures 20 à 22, page 17

Le montage s'effectue dans l'ordre inverse de la dépose.

- Couple de serrage cartouche de thermostat : 10 Nm
- Couple de serrage vanne d'inversion : 12 Nm
- Couple de serrage du raccord à visser : 10 Nm

**Pièces de rechange avec numéros de commande**, voir page 19.



Les consignes relatives à la garantie et à l'entretien figurent sur la carte **d'entretien et de garantie** jointe.



Il presente manuale è indirizzato agli installatori per il montaggio nonché agli utilizzatori per l'uso e la manutenzione del prodotto. Consegnarlo all'utilizzatore dopo l'installazione affinché lo custodisca.

### Simboli e significato



**Attenzione!** Pericolo di lesioni o danni materiali.



Avvertenza, consiglio o rimando



Montaggio corretto/verifica del funzionamento



Montaggio errato



Prestare attenzione al dettaglio di montaggio



Acqua fredda



Acqua calda



Flusso d'acqua



Nessun flusso d'acqua



Verificare



Opzionale/accessorio

### Scopo d'uso



Miscelatore per doccia per l'utilizzo in bagni e WC. Possibilità di funzionamento con accumulatori di pressione, riscaldatori istantanei a controllo termico o idraulico. Funzionamento con accumulatori senza pressione (boiler con camera aperta) **non** possibile!

Funzionamento solo con acqua potabile.



Prodotto adatto esclusivamente per il montaggio in ambienti interni!



**Attenzione!** Installazione solo in ambienti in assenza di gelo.

### Dati tecnici

- Portata con pressione di flusso di 3 bar:
    - Soffione doccia circa 15 l/min
    - Doccetta circa 12 l/min
  - Pressione di flusso:
    - min. 0,5 bar/raccomandati 1-5 bar
  - Pressione di esercizio: max. 10 bar
  - Pressione di prova: 16 bar
  - Temperatura d'ingresso dell'acqua calda consigliata:
    - max. 65°C
  - Collegamento dell'acqua:
    - fredda = destra
    - calda = sinistra
- Evitare differenze di pressione tra condotta di mandata dell'acqua fredda e calda.  
Per pressioni statiche superiori a 5 bar installare un riduttore di pressione.

**Ingombro**, vedi pagina 2

**Installazione**, vedi dalla figura 1 a pagina 12



Prima e dopo l'installazione lavare con acqua abbondante le condotte di acqua potabile (osservare EN 806 e 1717).

Verificare la tenuta degli attacchi con pressione idraulica.

**Uso**, vedi figura 17 e 18 a pagina 16

**Regolazione della limitazione di temperatura**, vedi figura 19 a pagina 16

**Manutenzione**, vedi figura 20 - 22 a pagina 17

Eseguire il montaggio in ordine inverso.

- Coppia del cartuccia del termostato: 10 Nm
- Coppia del valvola deviatrice: 12 Nm
- Coppia del attacco a vite: 10 Nm

**Ricambi con numero d'ordine**, vedi pagina 19.



Indicazioni relative alla garanzia e al trattamento vanno desunte dalla **scheda allegata**.



Deze handleiding is bestemd voor zowel de installateur voor de montage alsook voor de gebruiker voor het gebruik en het onderhoud van het product. Gelieve na de installatie door te geven aan de gebruiker om te bewaren.

### Symbolen en betekenissen



**Opgepast!** Gevaar voor letsel of schade.



Opmerking, tip of referentie



Correcte montage/werkingstest



Verkeerde montage



Montagedetails in acht nemen



Koud water



Heet water



Waterstroom



Geen waterstroom



Controleren



Optioneel/toebehoren

### Bestemd gebruik



Douchemengkraan voor gebruik in badkamer en wc. Bedrijf met drukluchtreservoirs, thermisch en hydraulisch aangestuurde continuverwarmers mogelijk. Bedrijf met drukloze reservoirs (open heetwatertoestellen) **niet** mogelijk!

Gebruik uitsluitend met water van drinkwaterkwaliteit.



Het product mag alleen binnenshuis worden gemonteerd!



**Opgepast!** Installatie alleen in vorstvrije ruimten.

### Technische gegevens

- Doorstroming bij 3 bar stromingsdruk:
  - Hoofdsproeier ca. 15 l/min
  - Handdouche ca. 12 l/min
- Stromingsdruk: min. 0,5 bar/aanbevolen 1-5 bar
- Bedrijfsdruk: max. 10 bar
- Testdruk: 16 bar
- Aanbevolen ingangstemperatuur heet water max. 65° C
- Wateraansluiting:
  - koud = rechts
  - heet = links

Drukverschillen tussen toevoerleidingen voor koud en heet water vermijden.

Bij statische druk van meer dan 5 bar drukverlagers inbouwen.

### Inbouwafmetingen, zie pagina 2

### Installatie, zie vanaf afbeelding 1 op pagina 12



Drinkwaterleidingen voor en na de installatie grondig spoelen (volgens EN 806 en 1717).

Aansluitingen met hydraulische druk controleren op lekdichtheid.

### Gebruik, zie afbeelding 17 en 18 op pagina 16

### Temperatuurgrens instellen, zie afbeelding 19 op pagina 16

### Onderhoud, zie afbeelding 20 - 22 op pagina 16

Montage in omgekeerde volgorde.

- Aandraaimoment thermostaatpatroon: 10 Nm
- Aandraaimoment omschakelventiel: 12 Nm
- Aandraaimoment schroefverbinding aansluiting: 10 Nm

### Wisselstukken met bestelnummers, zie pagina 19.



Instructies voor de waarborg en het onderhoud vindt u in de meegeleverde **Onderhouds- en garantiekaart**.





Tento návod slouží instalatérům při montáži a uživatelům při obsluze a údržbě produktu. Po nainstalování ho předejte uživateli, aby si ho mohl uschovat.

### Symboly a význam



**Pozor!** Výstraha před zraněním a věcnými škodami.



Upozornění, tip nebo odkaz



Správná montáž / kontrola funkčnosti



Nesprávná montáž



Při montáži dbejte na tento detail



Studená voda



Teplá voda



Průtok vody



Žádný průtok vody



Kontrola



Volitelná výbava / příslušenství

### Účel použití



Sprchová směšovací armaturai pro použití v koupelnách a WC. Provoz s tlakovými zásobníky, tepelně a hydraulicky řízenými průtokovými ohřivači možný. Provoz s beztlakovými zásobníky (otevřené ohřivače vody) **není** možný!

Provoz pouze s pitnou vodou.



Výrobek je vhodný výhradně k montáži ve vnitřních prostorách!



**Pozor!** Instalace v prostorách, které nepromrzají.

### Technické údaje

- Průtok při průtokovém tlaku 3 bary:
  - Hlavová sprcha cca. 15 l/min
  - Ruční sprcha cca. 12 l/min
- Průtokový tlak: min. 0,5 bar/doporučeno 1-5 bar
- Provozní tlak: max. 10 bar
- Zkušební tlak: 16 bar
- Doporučená teplota vstupní teplé vody: max. 65° C
- Přípojka vody:

studená = vpravo  
teplá = vlevo

Vyvarujte se rozdílu tlaku mezi přívodním potrubím teplé a studené vody.  
U klidového tlaku na 5 barů nainstalujte redukční ventil.

### Montážní rozměry viz strana 2

### Instalace viz obrázek 1 na straně 12



Potrubí na pitnou vodu před a po instalaci důkladně vypláchněte (postupujte podle EN 806 a 1717).

Těsnost přípojek zkontrolujte hydraulickým tlakem.

### Obsluha viz obrázek 17 a 18 na straně 16

### Nastavení omezovače teploty, viz snímek 19 na straně 16

### Údržba, viz snímky 20 - 22 na straně 17

Montáž probíhá v obráceném pořadí.

- Utahovací moment kartuše termostatu: 10 Nm
- Utahovací moment přepínacího ventilu: 12 Nm
- Utahovací moment šroubového spoje: 10 Nm

### Náhradní díly s objednáacími čísly viz strany 19.



Pokyny týkající se záruky a péče najdete v přiloženém **Návodu k údržbě a záručním listu**.



Instrukcja przeznaczona jest dla instalatora, zapewniając pomoc w zakresie montażu oraz dla użytkownika, informując go o sposobie obsługi i konserwacji produktu. Po instalacji należy przekazać instrukcję użytkownikowi, aby ją u siebie przechowywał.

### Symbole i znaczenie



**Uwaga!** Ostrzeżenie przed szkodami osobowymi i materialnymi.



Informacja, dobra rada lub odsyłacz



Właściwy montaż / kontrola funkcjonowania



Niewłaściwy montaż



Należy stosować się do danych, dotyczących montażu



Woda zimna



Woda gorąca



Strumień wody



Brak strumienia wody



Kontrola



Opcje / Osprzęt

### Przeznaczenie



Mieszacz prysznicowy do użycia w łazience i WC. Możliwa eksploatacja przy współpracy ze zbiornikami ciśnieniowymi lub podgrzewaczami przepływowymi, sterowanymi termicznie lub hydraulicznie. Eksploatacja przy współpracy ze zbiornikami bezciśnieniowymi (otwartymi podgrzewaczami wody) **nie** jest możliwa!

Możliwa eksploatacja w instalacji wody, zapewniającej jakość typową dla wody pitnej.



Produkt przeznaczony jest wyłącznie do montażu wewnątrz budynków!



**Uwaga!** Instalacja wyłącznie w pomieszczeniach, w których temperatura nie spada poniżej zera.

### Dane techniczne

- Przepływ w przypadku ciśnienia hydraulicznego 3 bar:
  - Deszczownica około 15 l/min
  - Słuchawka prysznicowa około 12 l/min
- Ciśnienie hydrauliczne:
  - min. 0,5 bar/zalecane 1-5 bar
- Ciśnienie robocze: maks. 10 bar
- Ciśnienie kontrolne: 16 bar
- Zalecana temperatura wody gorącej na wejściu: maks. 65° C
- Przyłącze wody:

zimna = strona prawa  
gorąca = strona lewa

Należy unikać różnic ciśnień w przewodach doprowadzających ciepłą i zimną wodę.

W przypadku ciśnienia spoczynkowego ponad 5 bar należy zabudować reduktor ciśnienia.

**Wymiary zabudowy**, patrz strona 2

**Instalacja**, patrz rys. 1 na stronie 12



Przed instalacją i po instalacji należy gruntownie przepłukać przewody, prowadzące wodę pitną (należy stosować się do EN 806 i 1717).

Sprawdzić przyłącza ciśnieniem hydraulicznym w celu potwierdzenia ich szczelności.

**Obsługa**, patrz rys. 17 i 18 na stronie 16

**Ustawienie ograniczenia temperatury**, patrz rys. 19 na stronie 16

**Konserwacja**, patrz rys. 20 do 22 na stronie 17

Montaż w odwrotnej kolejności.

- Moment obrotowy dokręcenia wkład termostatu: 10 Nm
- Moment obrotowy dokręcenia zaworu rozdzielczego: 12 Nm
- Moment obrotowy dokręcenia połączenie śrubowe: 10 Nm

**Części zamienne z numerami zamówienia**, patrz strona 19.



Informacje dotyczące gwarancji dostępne są w dołączonej **karcie pielęgnacyjno-gwarancyjnej**.



Данная инструкция содержит указания по монтажу изделия для слесаря-сантехника и указания по эксплуатации и техническому обслуживанию изделия для пользователя. После установки передайте инструкцию пользователю.

### Символы и их значение



**Внимание!** Опасность физического и материального ущерба.



Указание, совет или ссылка



Правильный монтаж / проверка работоспособности



Неправильный монтаж



Важная информация по монтажу



Холодная вода



Горячая вода



Водный поток



Нет водного потока



Проверка



Опция/принадлежность

### Назначение



Смеситель для душа для использования в ванной комнате и туалете. Возможна эксплуатация гидроаккумулятора, термически и гидравлически регулируемых проточных нагревателей. Эксплуатация аккумулятора без давления (открытые водонагреватели) **невозможна!**

Использовать только воду питьевого качества.



Изделие предназначено исключительно для монтажа внутри помещения!



**Внимание!** Устанавливать только в непромерзающих помещениях.

### Технические характеристики

- Пропускная способность при давлении потока в 3 бар:
  - Верхний душ около 15 л/мин
  - Душевая лейка около 12 л/мин
- Давление потока:
  - мин. 0,5 бар/рекомендуется 1-5 бар
- Рабочее давление: макс. 10 бар.
- Расчетное давление: 16 бар.
- Рекомендуемая входная температура горячей воды: макс. 65° С
- Подключение воды:

холодная = справа  
горячая = слева

Во избежание перепадов давления между горячей и холодной водой при подводе трубопровода.

В состоянии покоя свыше 5 бар устанавливать редуктор давления.

### Монтажные размеры, см. стр. 2

### Установка, см. рис. 1 на стр. 12

Водопроводы питьевой воды до и после установки тщательно промыть (EN 806 и 1717).

Проверьте соединения с гидравлическим давлением на герметичность.

### Эксплуатация, см. рис. 17 и 18 на стр. 16

### Установка ограничения температуры, см.

Рисунок 19 на стр. 16

### Техническое обслуживание, см. Рисунок 20 до 22 на стр. 17

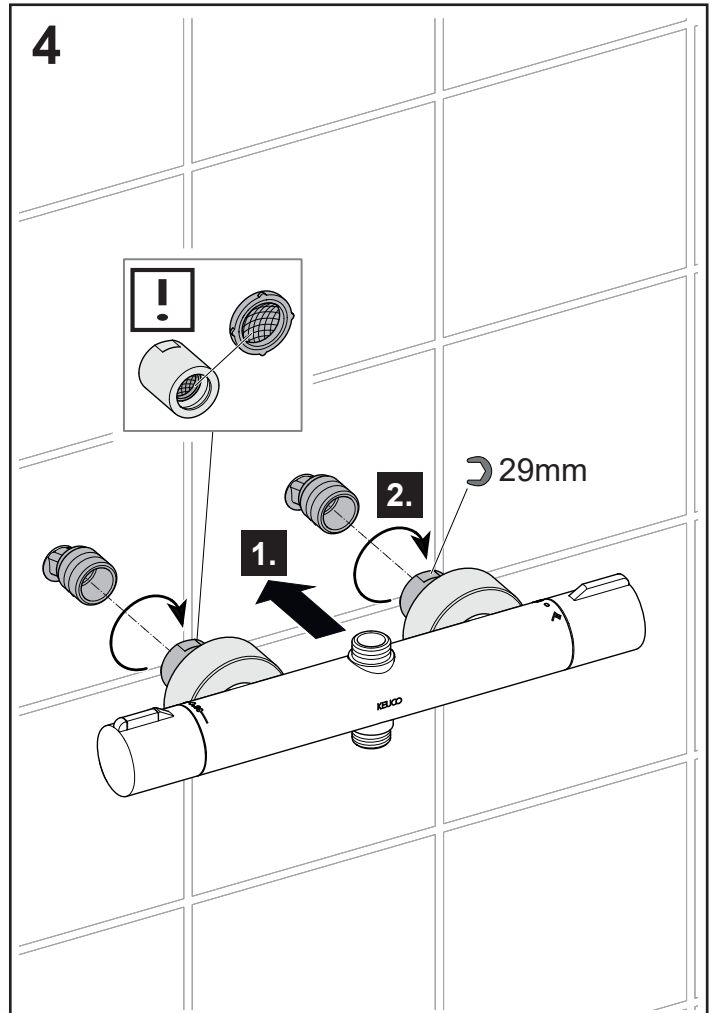
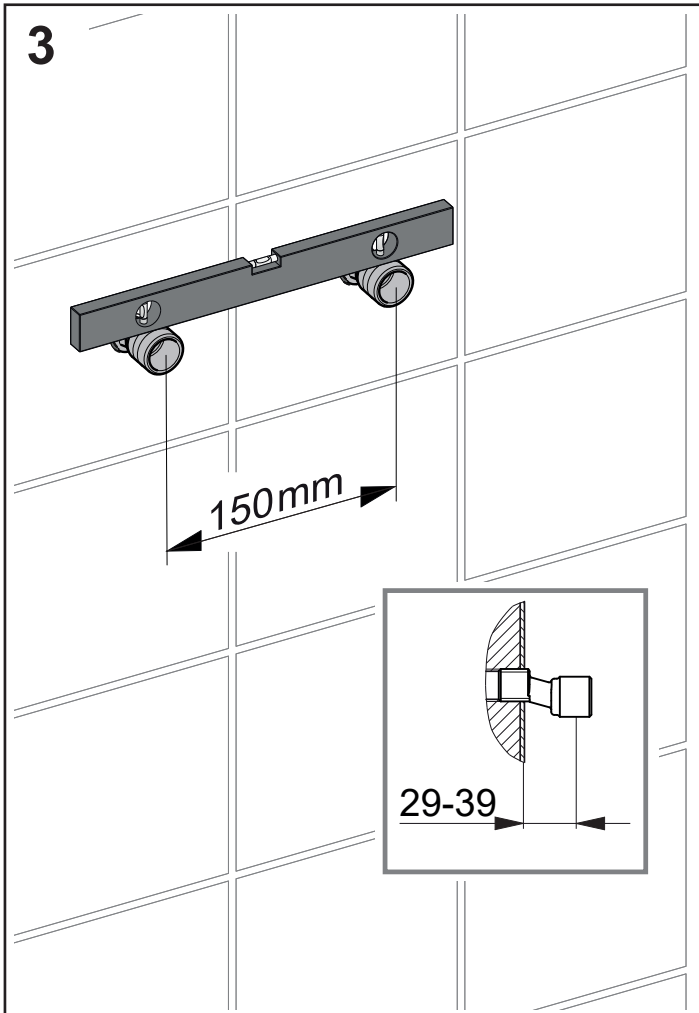
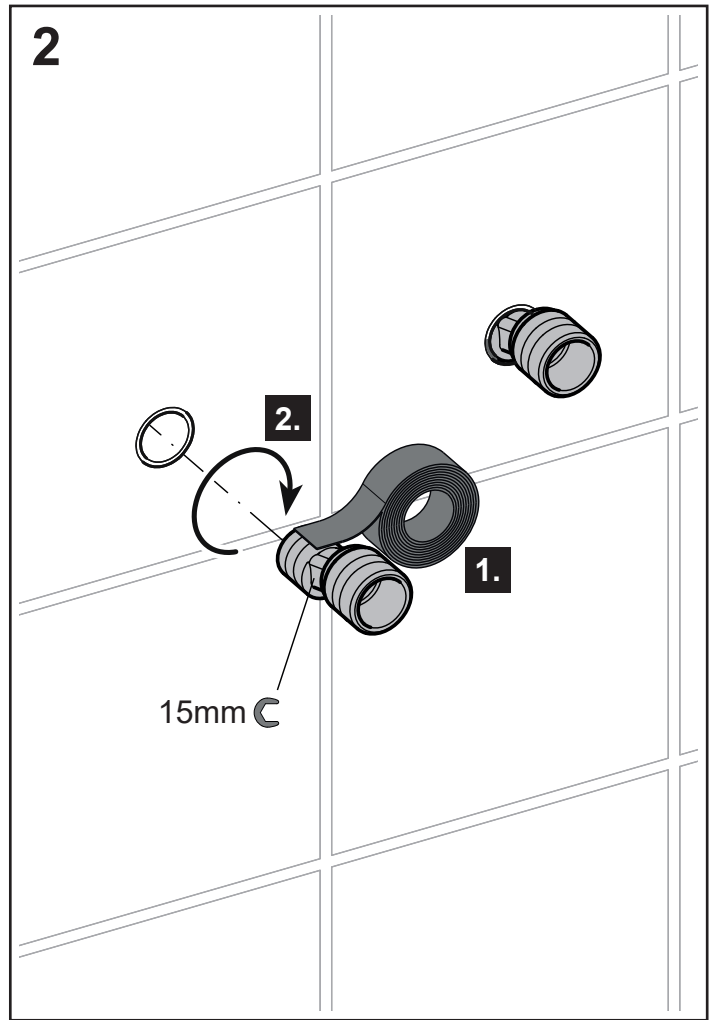
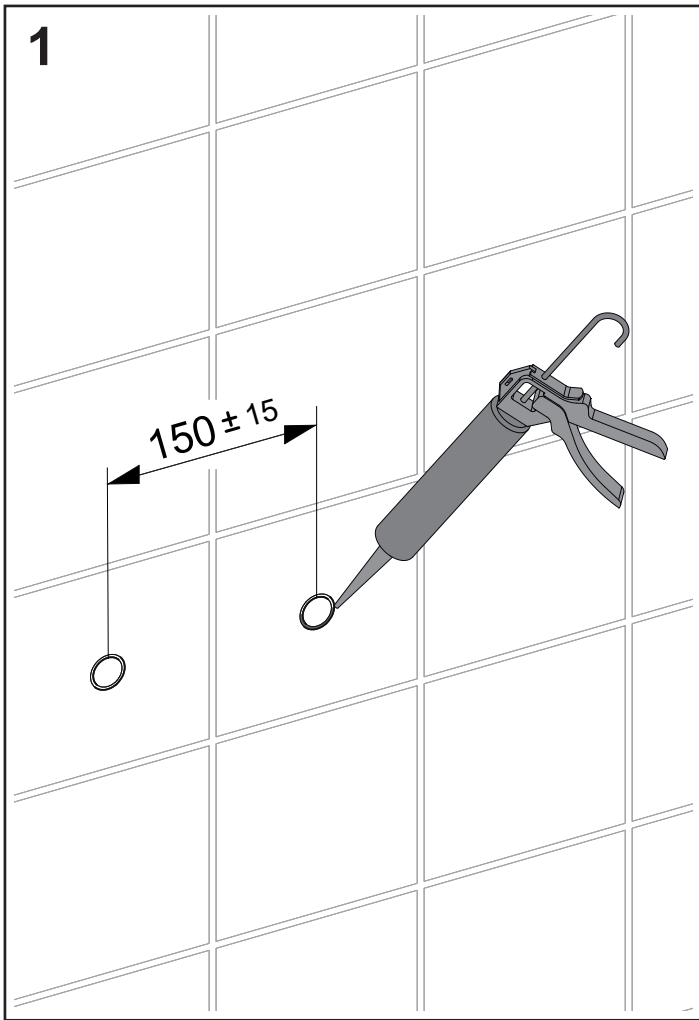
Монтаж производится в обратной последовательности.

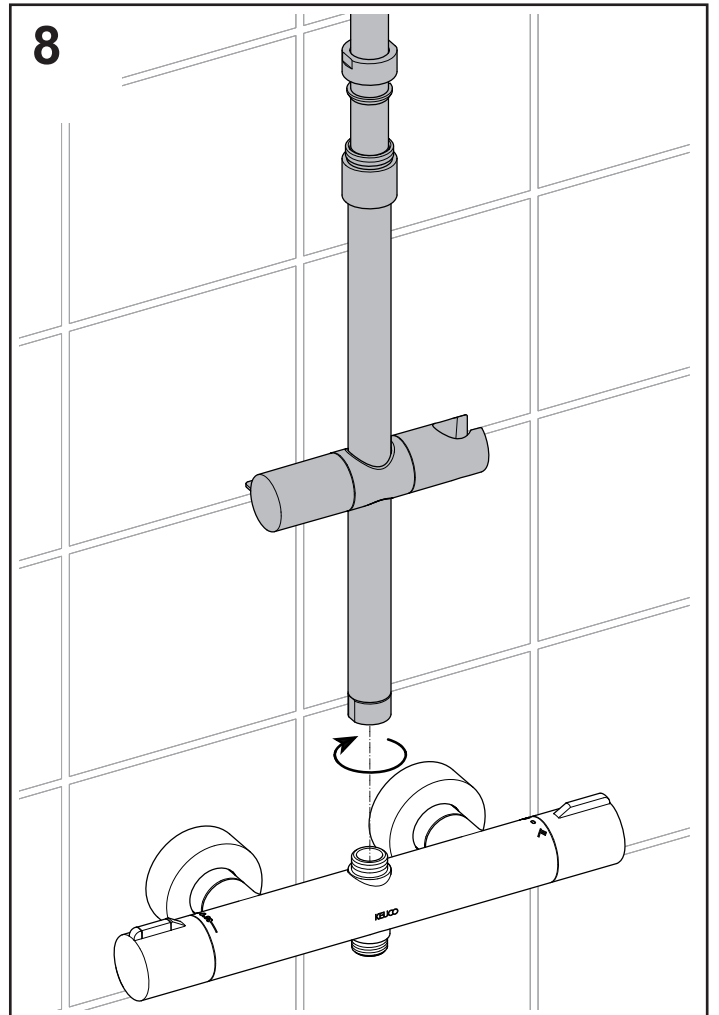
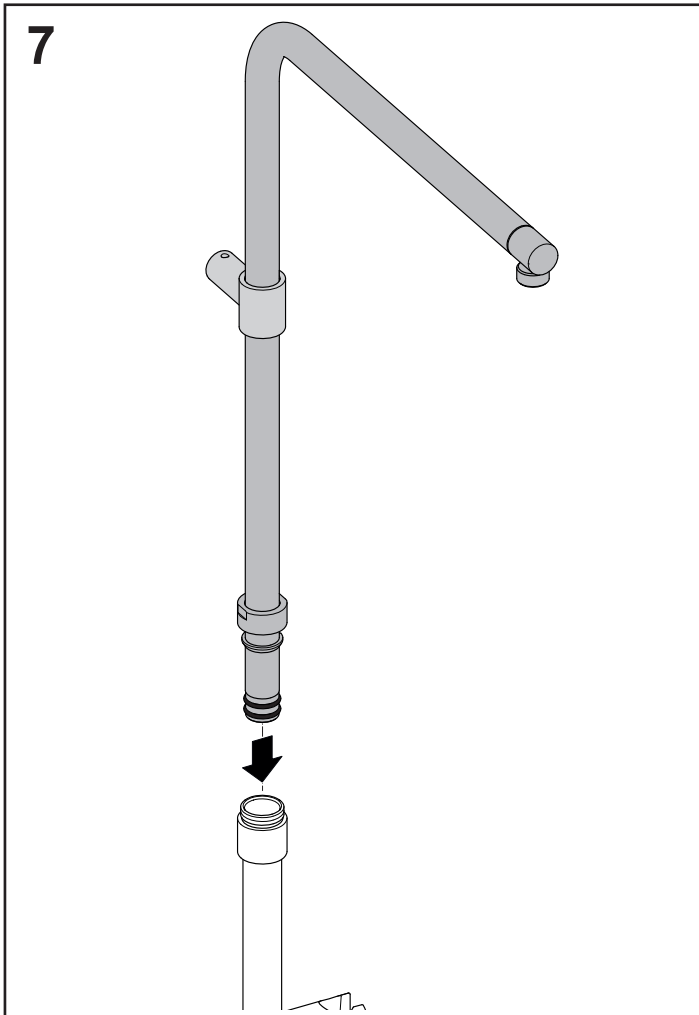
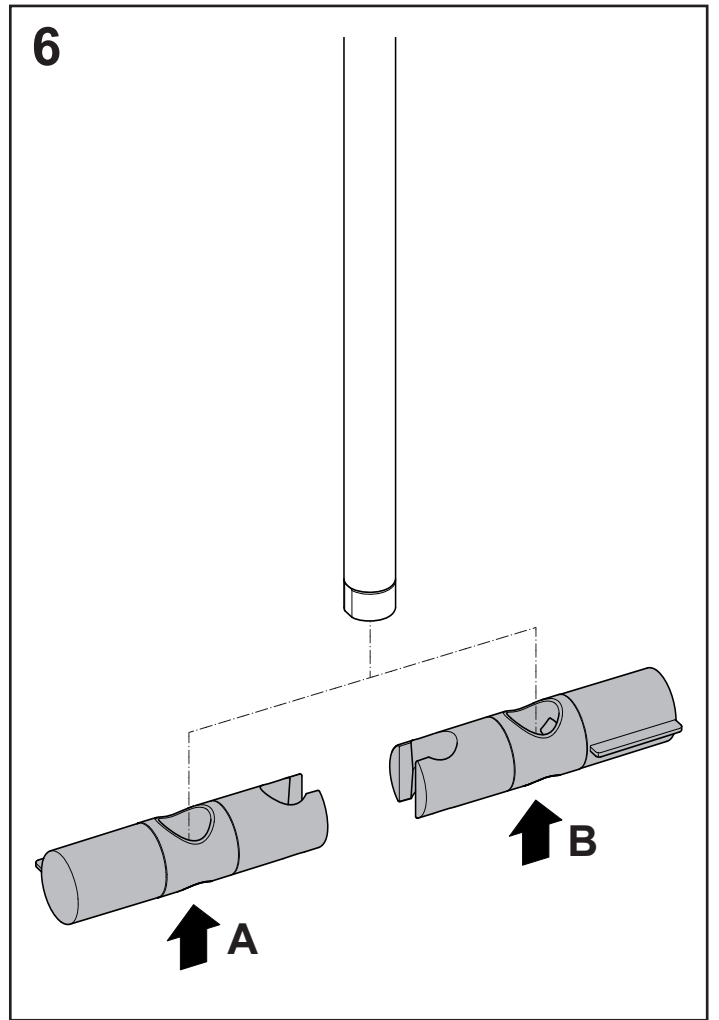
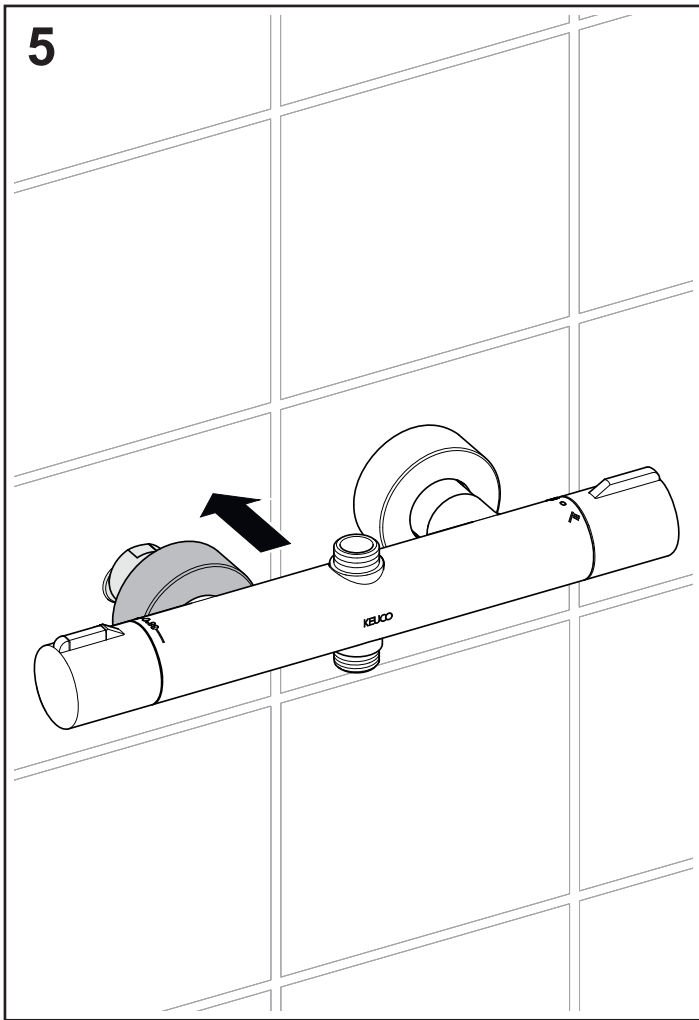
- Момент затяжки картридж термостата: 10 Нм
- Момент затяжки перепускного клапана: 12 Нм
- Момент затяжки резьбового соединения: 10 Нм

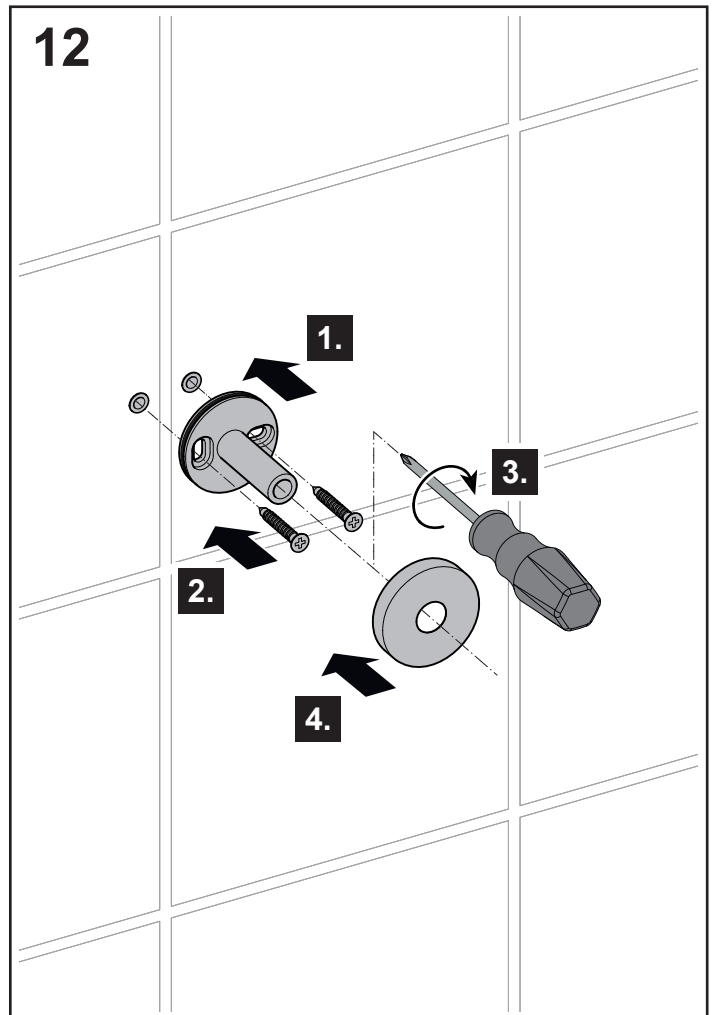
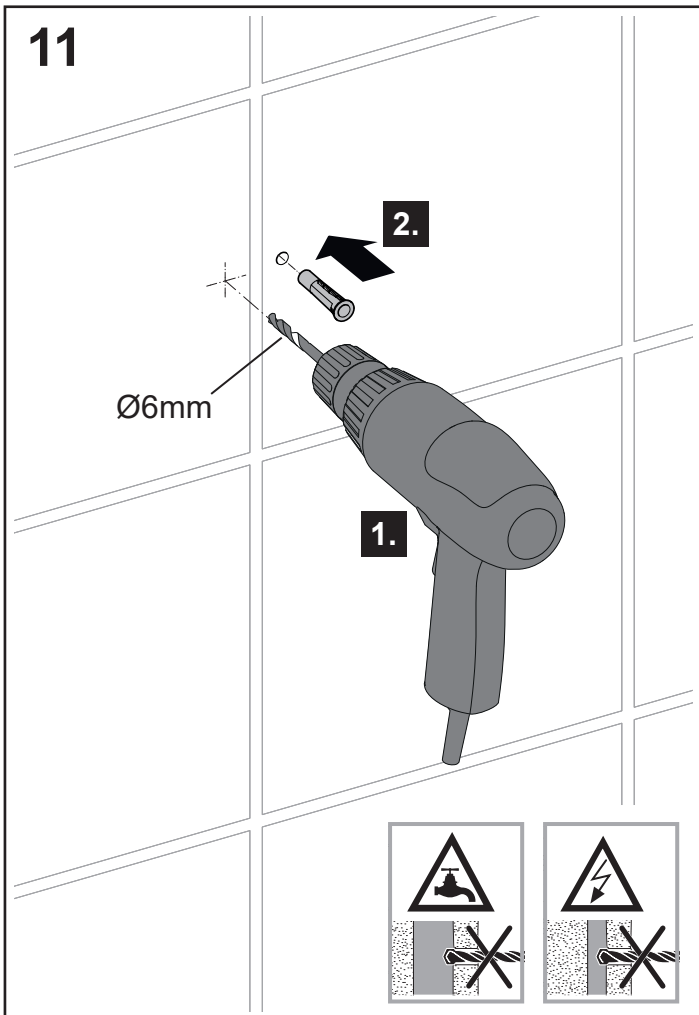
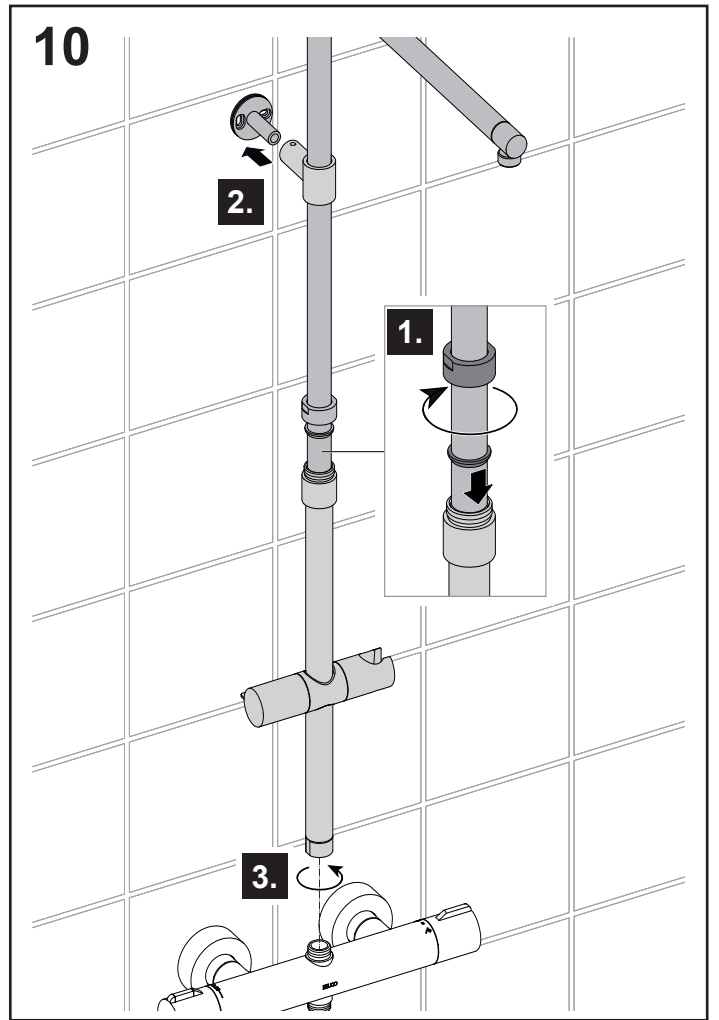
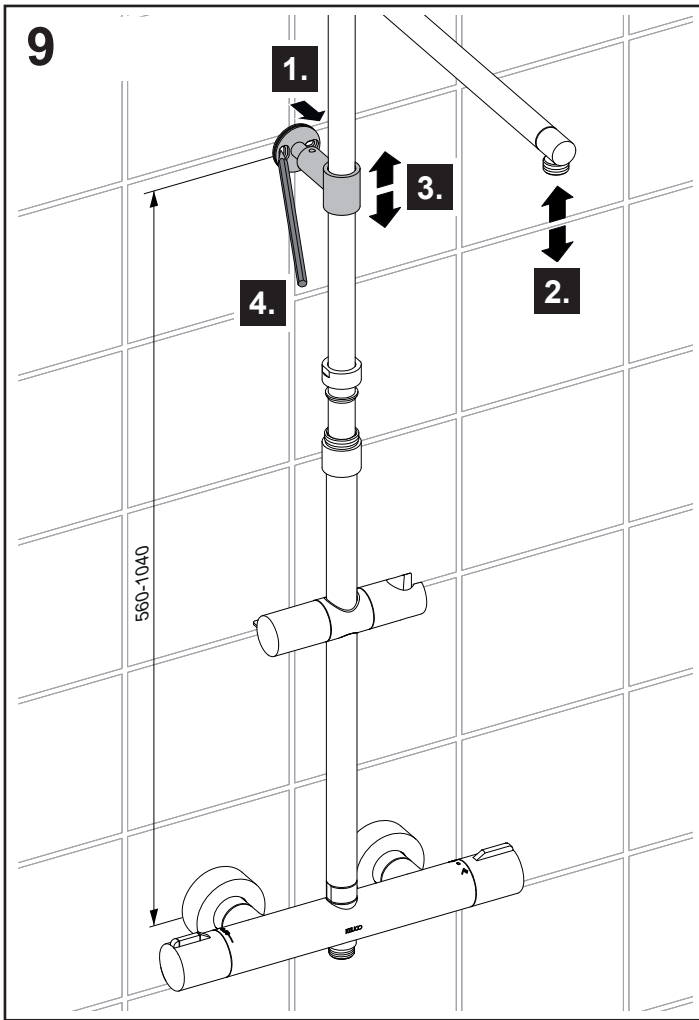
### Запасные части с номерами для заказа, см. стр. 19.

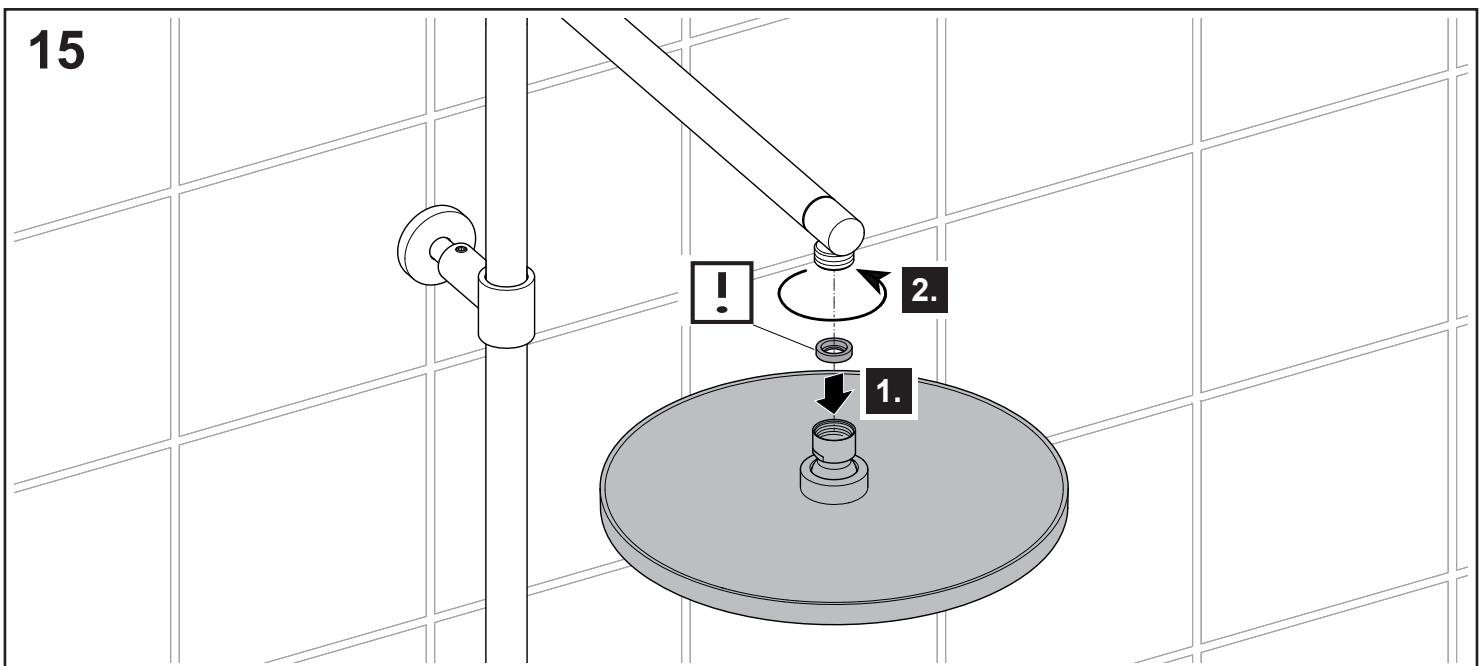
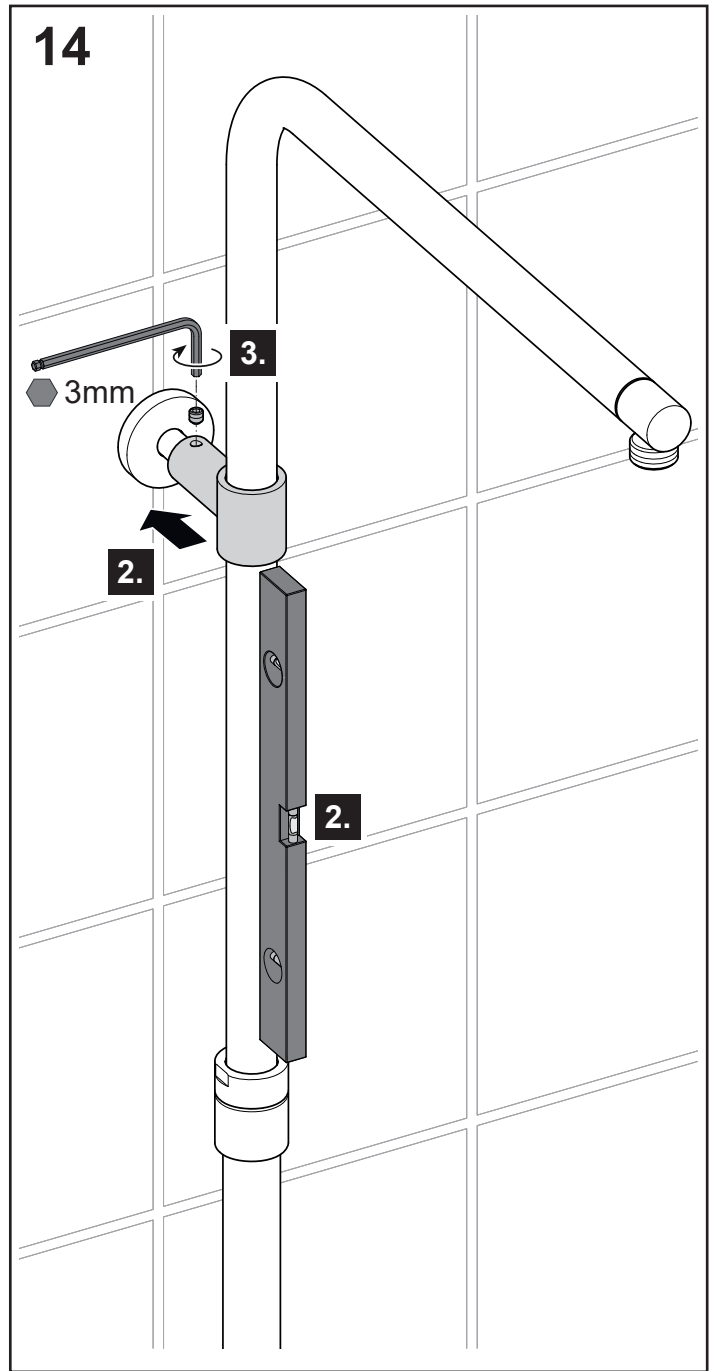
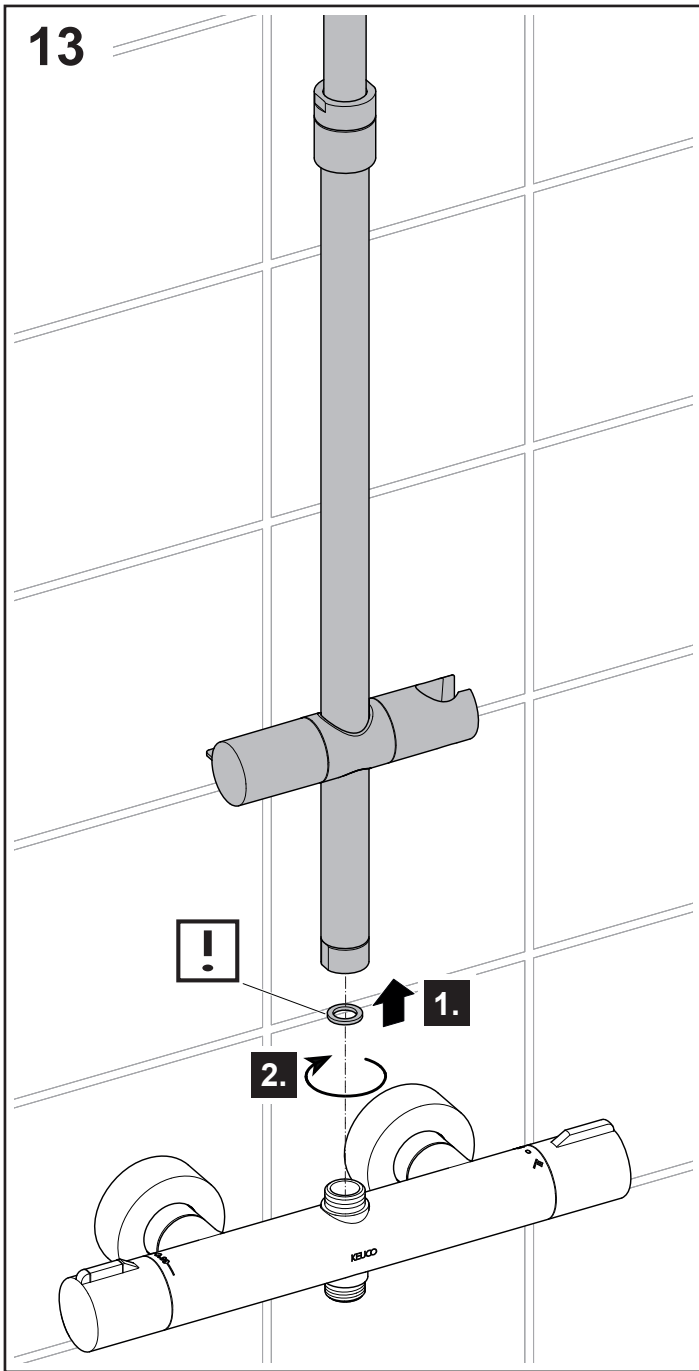


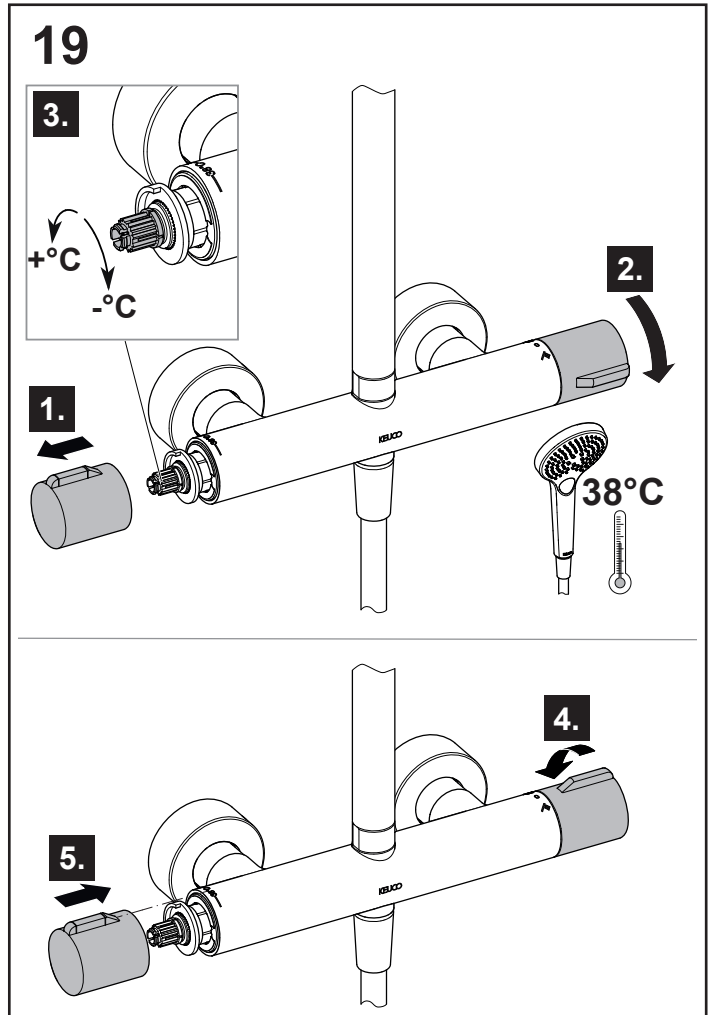
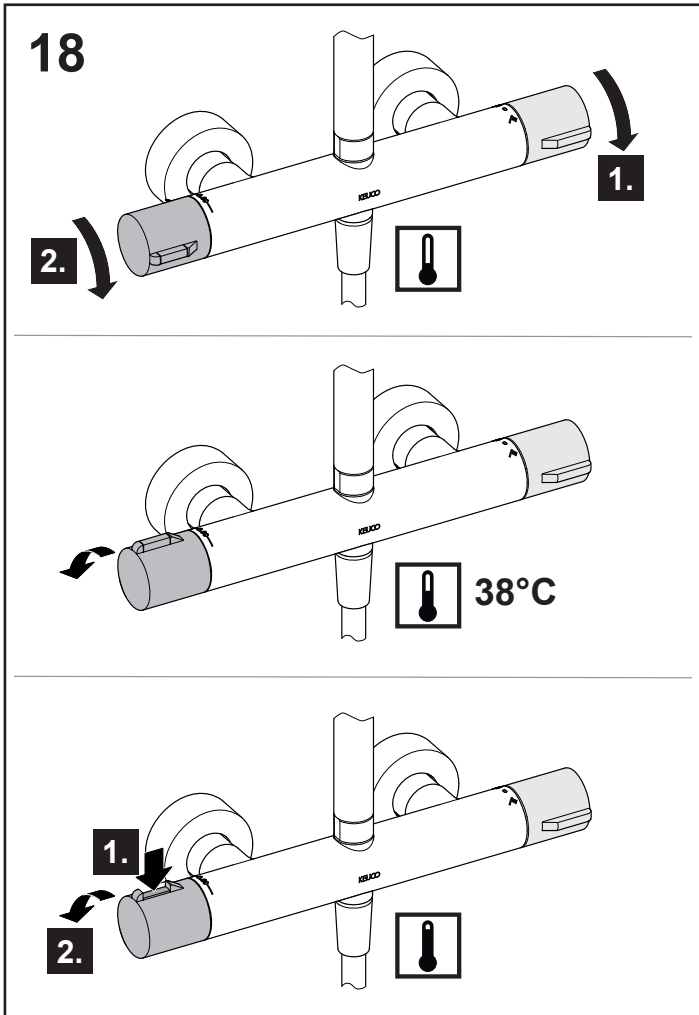
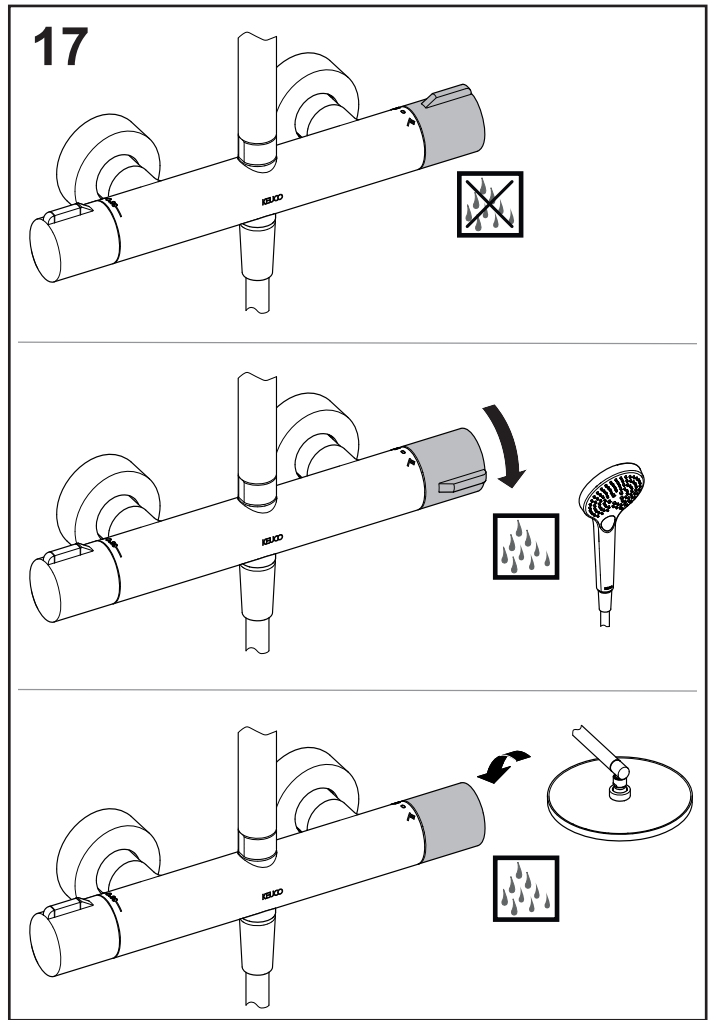
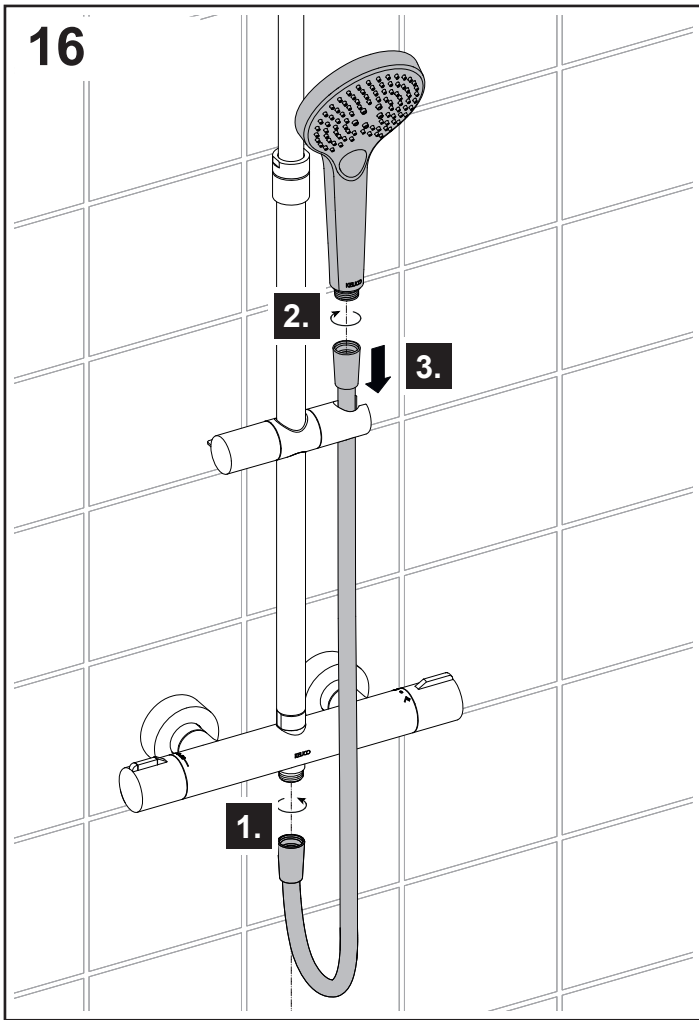
Информацию о гарантии и указания по уходу см. в прилагаемом **паспорте по уходу и гарантийному обслуживанию.**





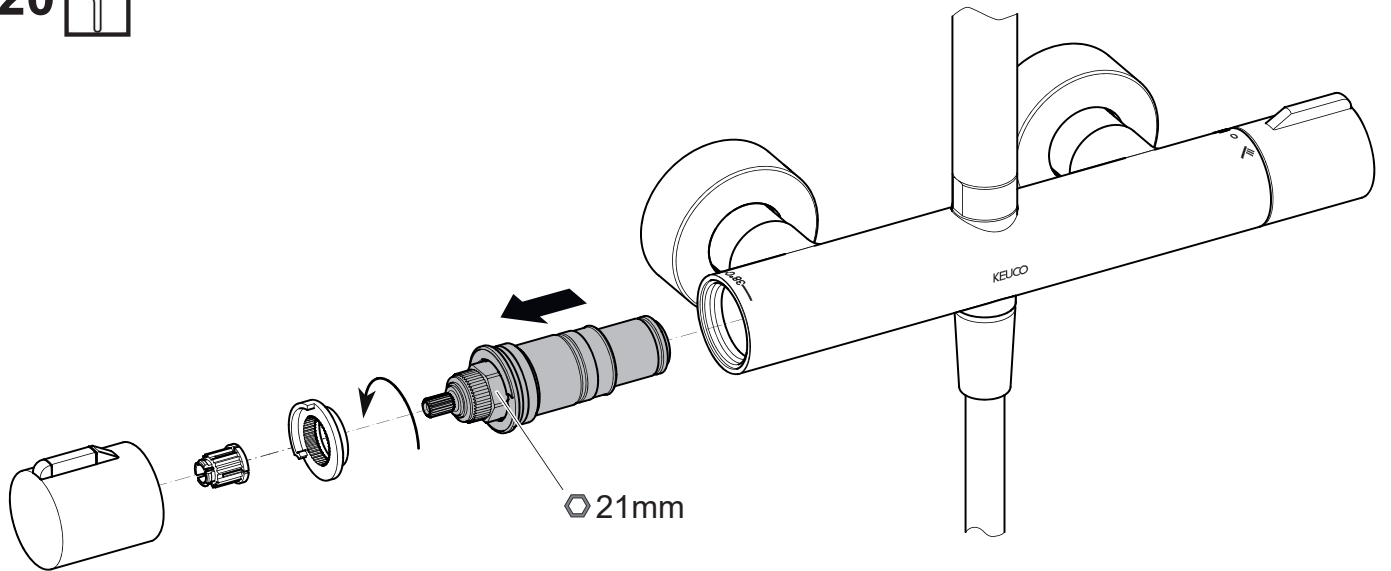




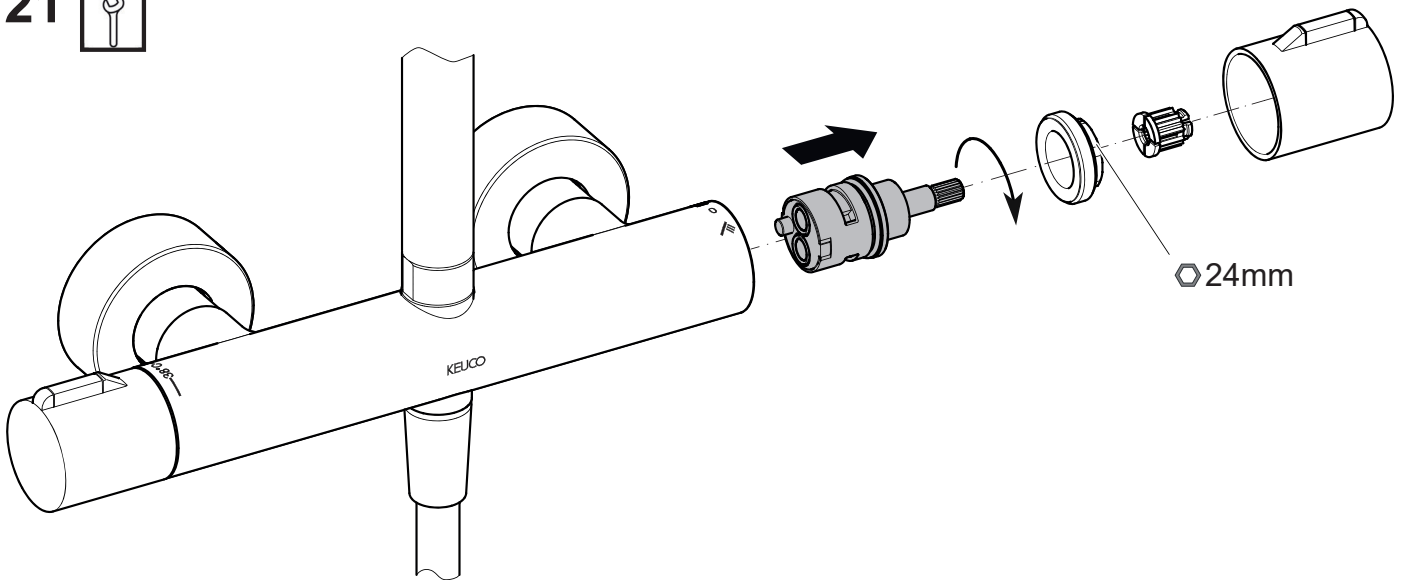




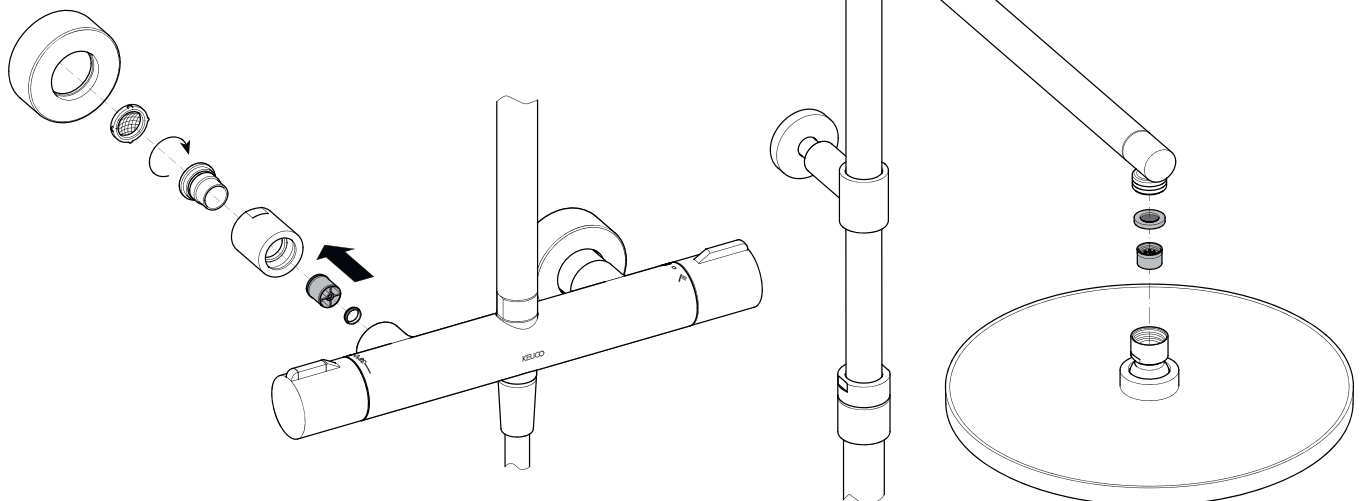
20 



21 



22 





A series of horizontal lines for writing, consisting of 20 evenly spaced lines that span the width of the page.

**DE** Ersatzteile

**FR** Pièces de rechange

**CS** Náhradní díly

**EN** Spare parts

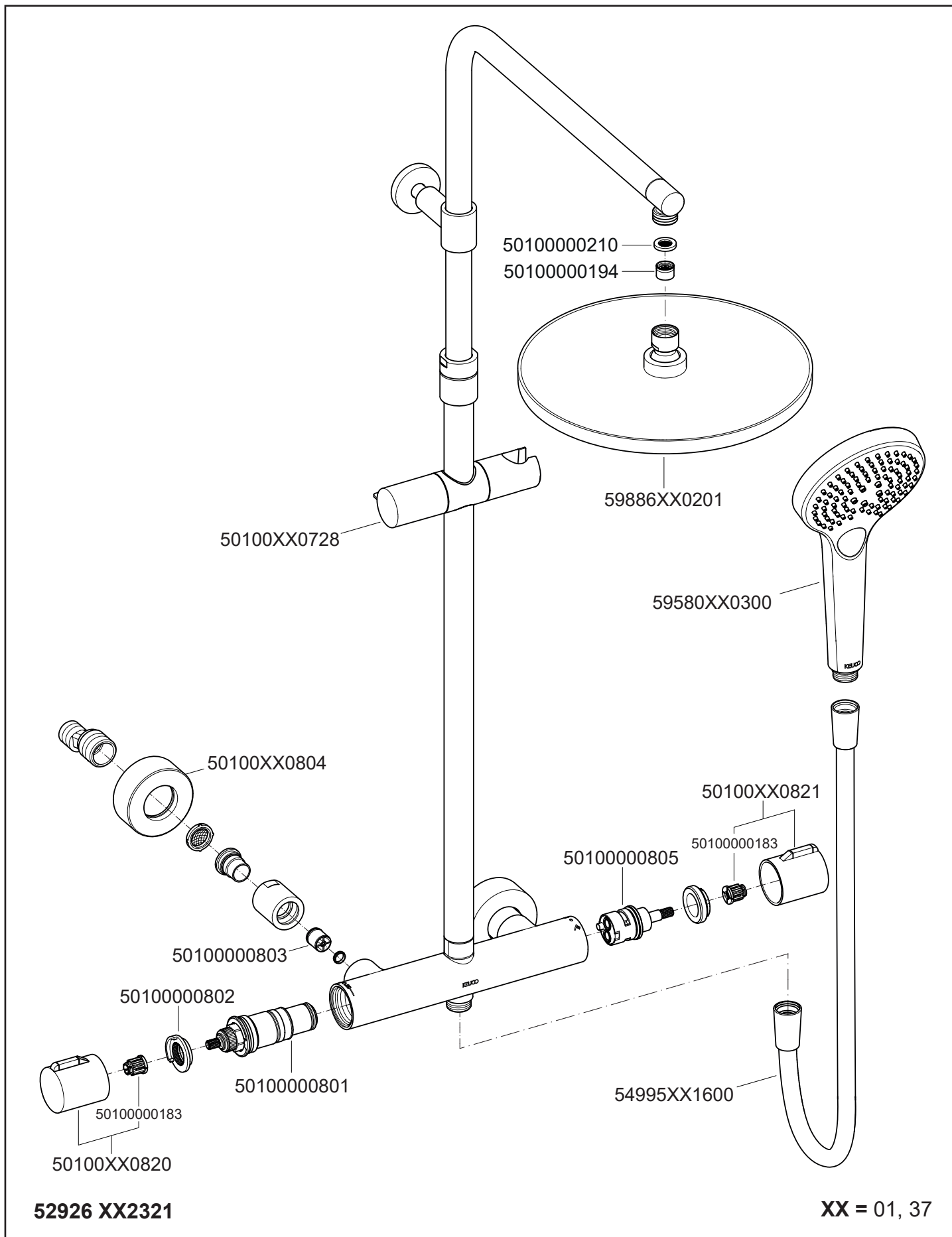
**IT** Ricambi

**PL** Części zamienne

**ES** Piezas de recambio

**NL** Reserveonderdelen

**RU** Запчасти



## DE

KEUCO GmbH Co. KG  
Oesestraße 36

D-58675 Hemer  
Telefon: +49 2372 904-0  
E-Mail: [info@keuco.de](mailto:info@keuco.de)

## AT

KEUCO GmbH  
Söllheimerstraße 16  
Gebäude 1

A-5020 Salzburg  
Telefon: +43 662 454056-0  
E-Mail: [office@keuco.at](mailto:office@keuco.at)

## CH

KEUCO AG  
Willestrasse 9

CH-8957 Spreitenbach  
Telefon: +41 62 888 00 20  
E-Mail: [info@keuco.ch](mailto:info@keuco.ch)

## EN

KEUCO UK Ltd.  
57 Sheffield Road  
Dronfield  
S18 2GF Derbyshire

Phone: +44 (0) 1442 865 220  
E-Mail: [info@keuco.co.uk](mailto:info@keuco.co.uk)

## FR

KEUCO S. A. R. L.  
5, Rue du Martelberg  
F-67700 Monswiller

Téléphone: +33 3 88 700 200  
E-Mail: [bureau@keuco.fr](mailto:bureau@keuco.fr)

## RU

представительство  
Keuco в России  
Ленинский проспект 64/2  
119296 Москва  
тел. + 7 495 953 81 11  
Электронная почта:  
[office-russia@keuco.com](mailto:office-russia@keuco.com)

## US

VELLA LLC  
d. b. a. KEUCO NORTH AMERICA  
4485 Tench Road / Ste 1121  
Suwanee  
Georgia 30024  
Phone: +1 (877) 281-8260  
E-Mail: [office@keucoamericas.com](mailto:office@keucoamericas.com)

[www.keuco.com](http://www.keuco.com)



---

---

---

---

---

---

---

---

---

---

---

---