

# KARTA TECHNICZNA

## KLUDI-DECUS

podtynkowa bateria wannowo-natryskowa z termostatem

**Nr artykułu:** 548103975

### Powierzchnia:

39 czarny mat

### Opis produktu:

podtynkowa bateria wannowo-natryskowa z termostatem  
zestaw elementów natynkowych  
z ceramicznym zaworem odcinającym  
z przełącznikiem w postaci zaworu obrotowego  
blokada temperatury wody przy 40°C  
przepływ wody 28 l/min (wyjście dolne)  
24 l/min (wyjście górne) przy ciśnieniu 3 bar  
do elementu podtynkowego 88022

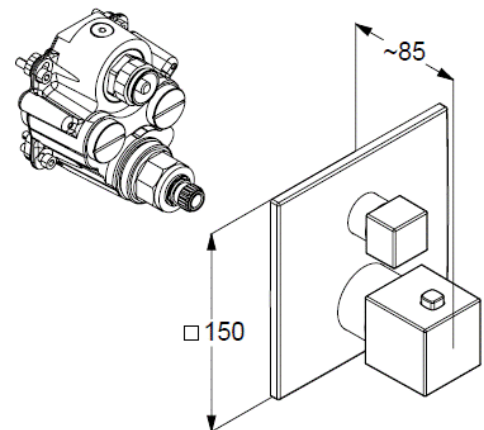
### Produkt uzupełniający:

KLUDI-SLIM.BOXX  
element podtynkowy DN 20  
art. 88022

## ZDJĘCIE PRODUKTU



## RYСУNEK Z WYMIARAMI



## DIAGRAM PRZEPIYWU

