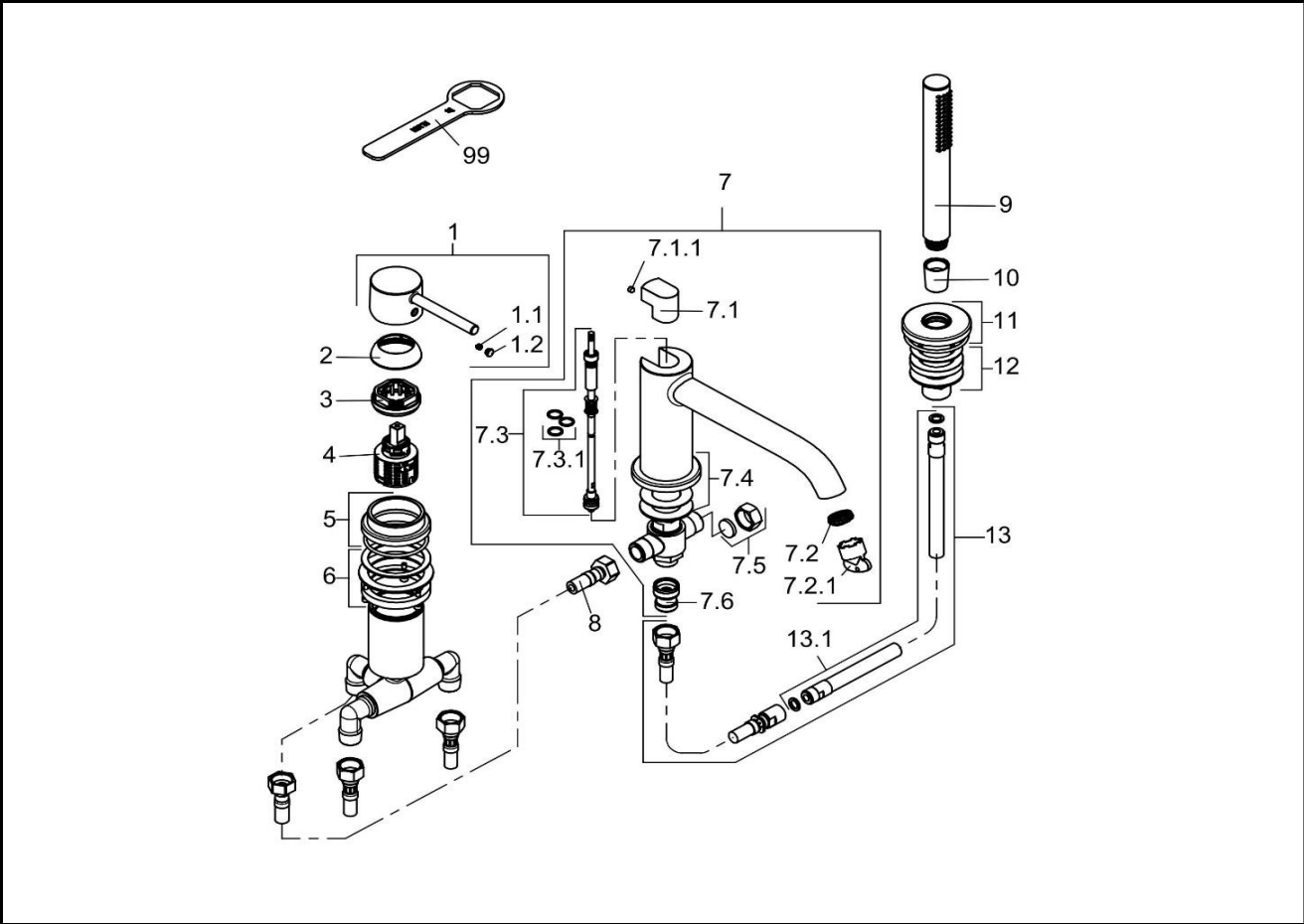


384480576		Wannenfüll- und Brausearmatur DN 15	bath- and shower mixer DN 15
1	7373005-00	HEBEL BOZZ	LEVER BOZZ
1.1	92204601-00	GEWINDESTIFT	GRUB SCREW
1.2	93019705-00	STOPFEN	PLUG
2	93065205-00	ABDECKKAPPE	COVER CAP
3	93065100-00	SPANNSCHRAUBE	FASTENING SCREW
4	7685600-00	STEUEREINHEIT	CERAMIC CARTRIDGE
5	7360105-00	ROSETTE	ESCUTCHEON
6	7460900-00	BEFESTIGUNGSSATZ	MOUNTING KIT
7	7390605-00	AUSLAUF	SPOUT
7.1	7395205-00	UMSTELLKNOPF	DIVERTER KNOB
7.1.1	92204601-00	GEWINDESTIFT	GRUB SCREW
7.2	7417900-00	STRAHLREGLER	AERATOR
7.2.1	93087600-00	STRAHLREGLERSCHLÜSSEL	WRENCH FOR AERATOR
7.3	7390805-00	UMSTELLUNG	DIVERTER
7.3.1	7652100-00	DICHTUNGSSATZ	SEALING SET
7.4	7460800-00	BEFESTIGUNGSSATZ	MOUNTING KIT
7.5	7564200-00	VERSCHLUSSMUTTER	SCREW PLUG
7.6	7642000-00	RÜCKFLUSSVERSCHRAUBUNG	BACK FLOW PREVENTER COUPLING
8	7544605-00	DRUCKSCHLAUCH	PRESSURE HOSE
9	3912005-00	HANDBRAUSE	HANDSHOWER
10	92061605-00	KONUSHÜLSE	CONUS SLEEVE
11	7360505-00	ROSETTE	ESCUTCHEON



384480576	Wannenfüll- und Brausearmatur DN 15		bath- and shower mixer DN 15
12	7352500-00	BEFESTIGUNGSSATZ	MOUNTING KIT
13	7680400-00	BRAUSESCHLAUCH	SHOWER HOSE
13.1	7668305-00	BRAUSESCHLAUCH	SHOWER HOSE
99	92912800-00	SPANNSCHRAUBENSCHLÜSSEL	WRENCH FOR FASTENING SCREW