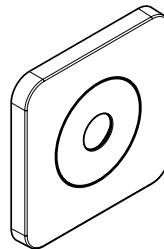


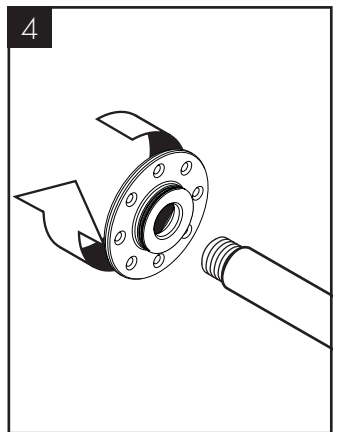
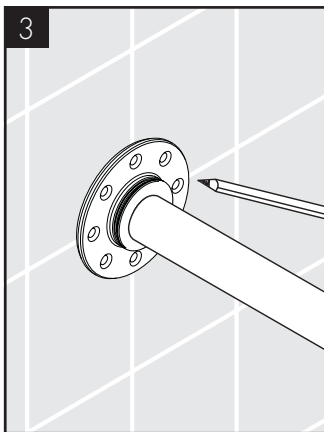
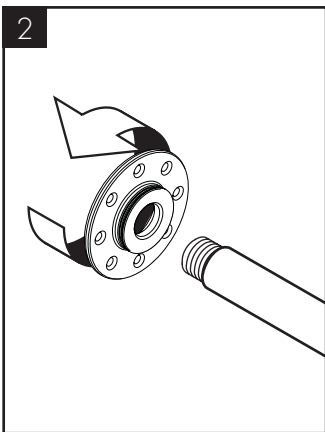
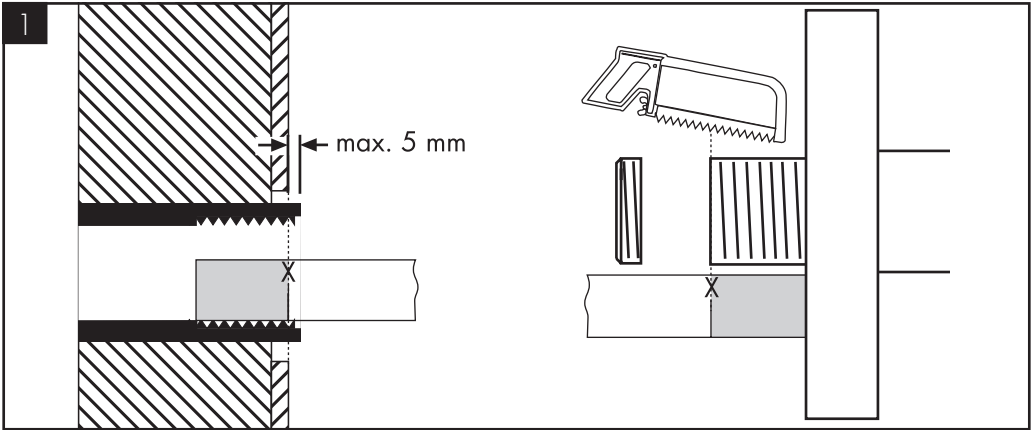
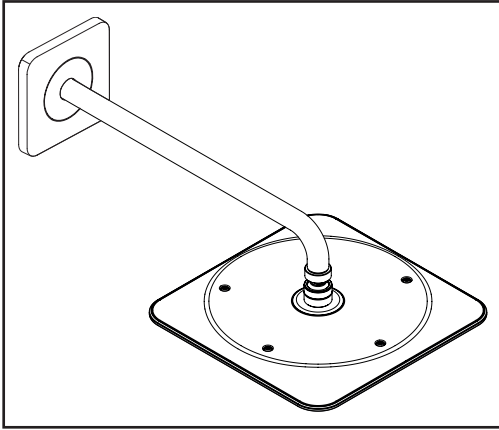
AXOR

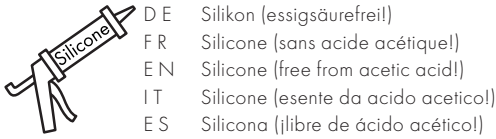
DE / Montageanleitung
FR / Instructions de montage
EN / Assembly instructions
IT / Istruzioni per Installazione
ES / Instrucciones de montaje
NL / Handleiding
DK / Monteringsvejledning
PT / Manual de Instalação
PL / Instrukcja montażu
CS / Montážní návod
SK / Montážny návod
ZH / 组装说明
RU / Инструкция по монтажу
FI / Asennusohje
SV / Monteringsanvisning
LT / Montavimo instrukcijos
HR / Uputstva za instalaciju
RO / Instrucțiuni de montare
EL / Οδηγία συναρμολόγησης
SL / Navodila za montažo
ET / Paigaldusjuhend
LV / Montāžas instrukcija
SR / Uputstvo za montažu
NO / Montasjeveiledning
BG / Ръководство за монтаж
JP / 施工説明書
UA / Інструкція по збірці
AR / تعليمات التجميع
TR / Montaj kılavuzu
HU / Szerelési útmutató
HE / הוראות הרכבה



AXOR Citterio C 120/120 softsquare
28801XX0 / 28802XX0
28801XX7 / 28802XX7

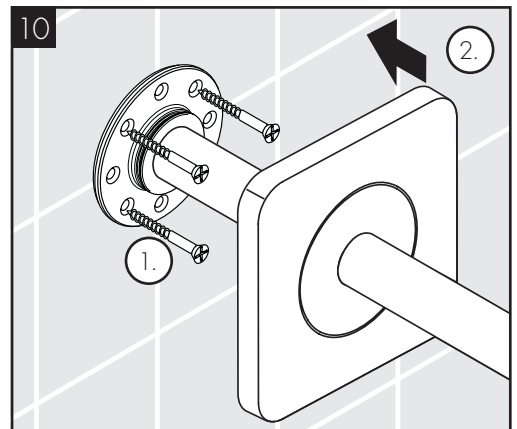
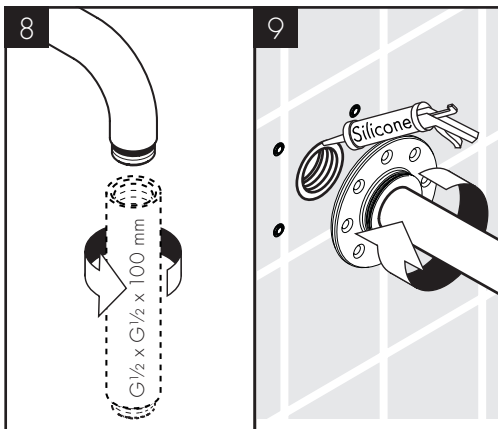
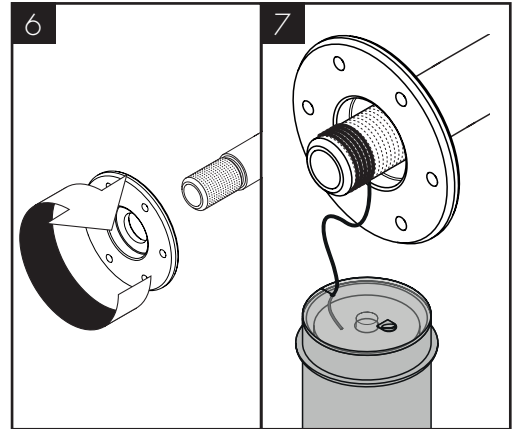
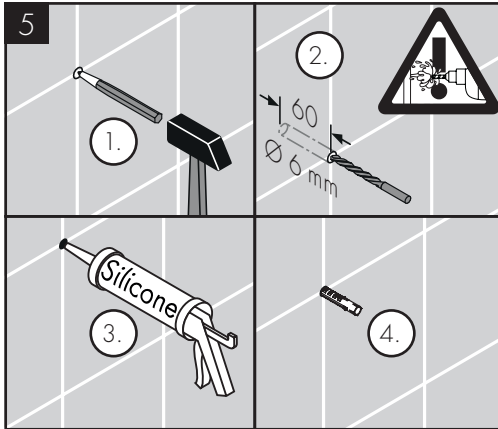
INSTALLATION

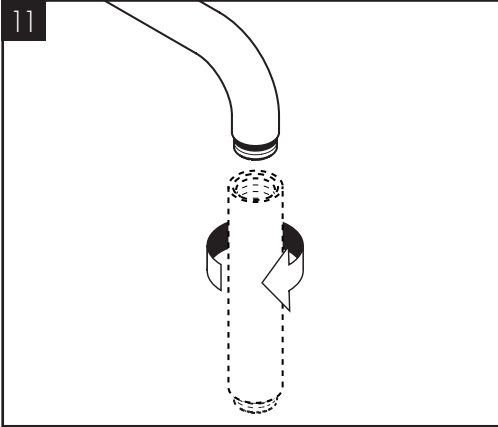


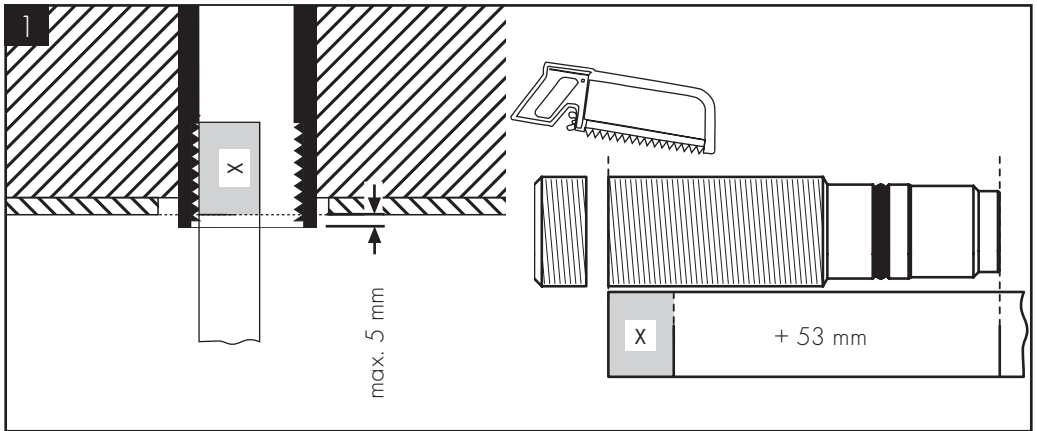
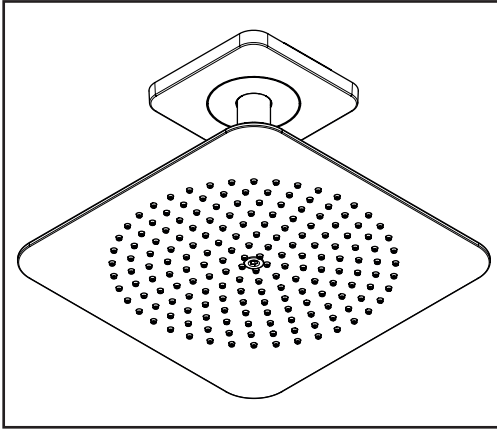


- DE Silikon (essigsäurefrei)
 FR Silicone (sans acide acétique)
 EN Silicone (free from acetic acid)
 IT Silicone (essente da acido acetico!)
 ES Silicona (libre de ácido acético)
- NL Silicone (azijnzuurvrij)
 DK Silikone (eddikesyre-fri)
 PT Silicone (sem ácido acético)
 PL Silikon (neutralny)
 CS Silikon (bez kyseliny octové)
 SK Silikon (bez kyseliny octovej)
 ZH **硅胶 (不含醋酸)**
 RU Силикон (не содержит уксусной кислоты!)
 FI Silikoni (etikkahappovapaa!)
 SV Silikon (fri från ättiksyra!)
- LT Silikonas (be acto rūgšties!)

- HR Silikon (ne sadrži kiseline)
 RO Silicon (fără acid acetic)
 EL Σιλικόνη (δύχως οξικό οξύ!)
- SL Silikon (brez ocetne kisline)
 ET Silikoon (äädikhappeta!)
- LV Silikons (etiķskābi nesaturošs!)
- SR Silikon (ne sadrži sirćetnu kiselinu!)
- NO Silikon (uten eddiksyre)
- BG Силикон (без оцетна киселина!)
- JP シリコン (非酢酸系!)
- UA Силікон (без оцтової кислоти!)
- AR سيليكون (خالي من حمض الخليك!)
- TR Silikon (asetik asit içermeyen)
- HU Szilikon (ecetsavmentes!)
- HE סיליקון (שאינו מכיל חומצה אצטית)



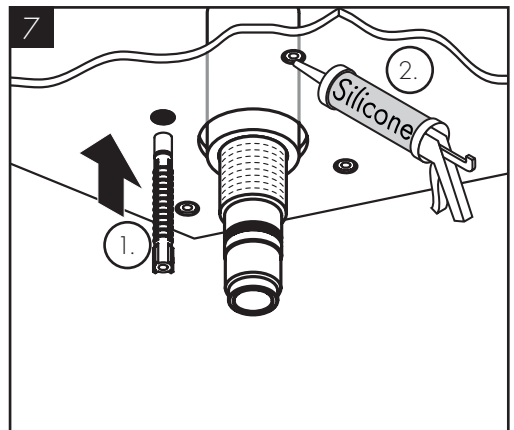
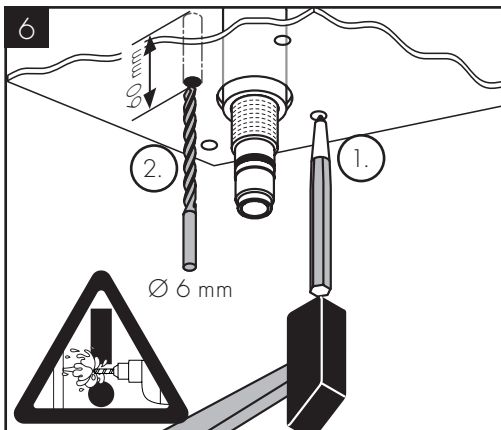
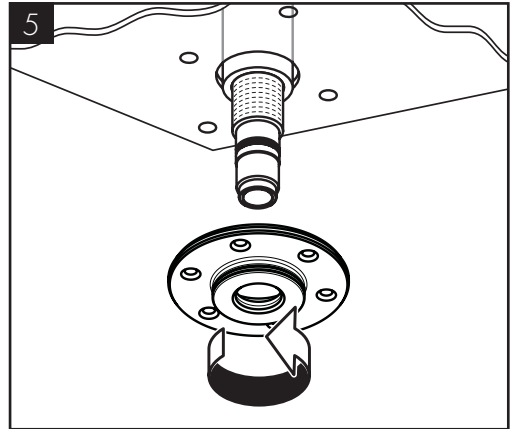
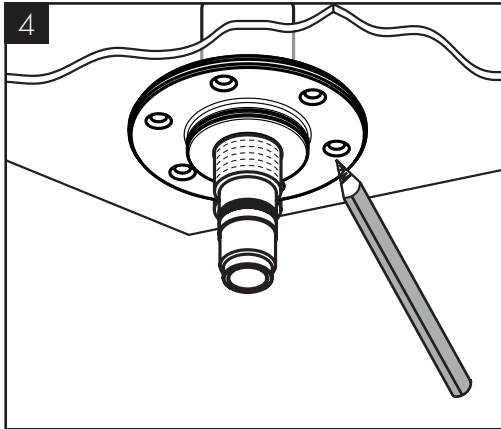
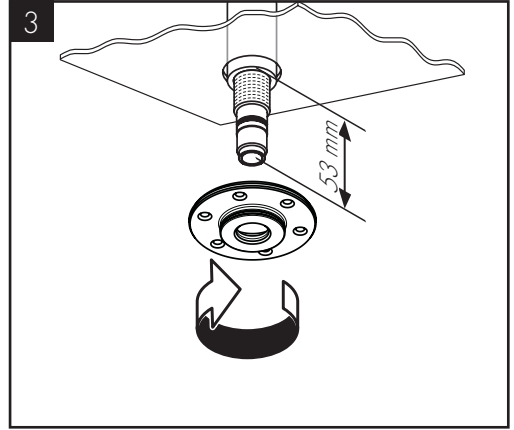
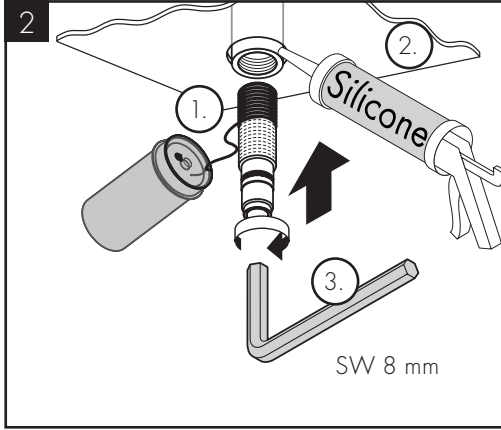


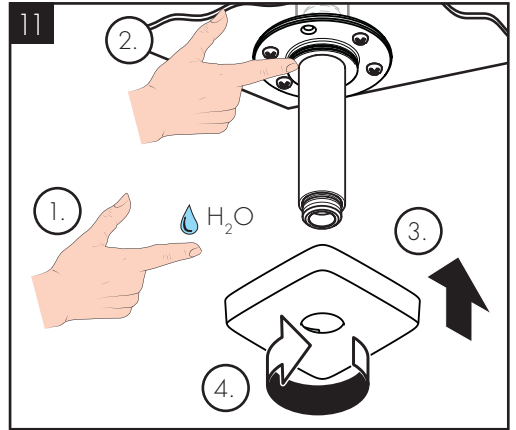
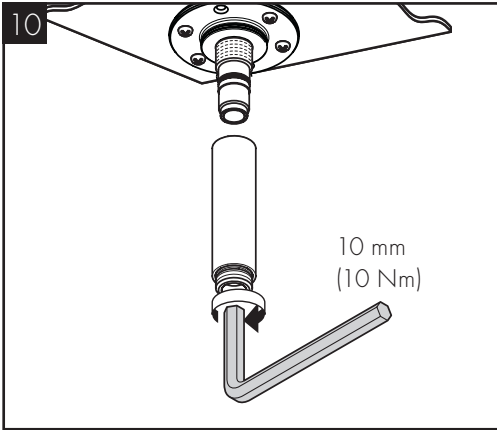
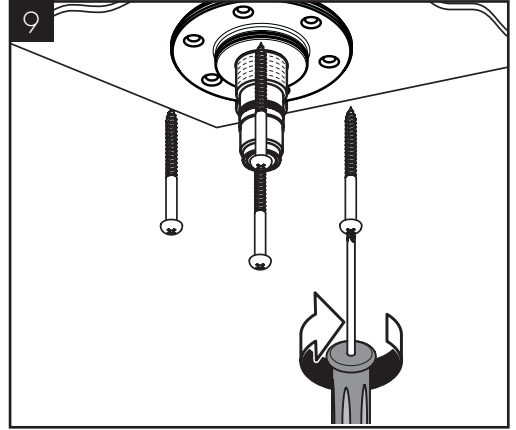
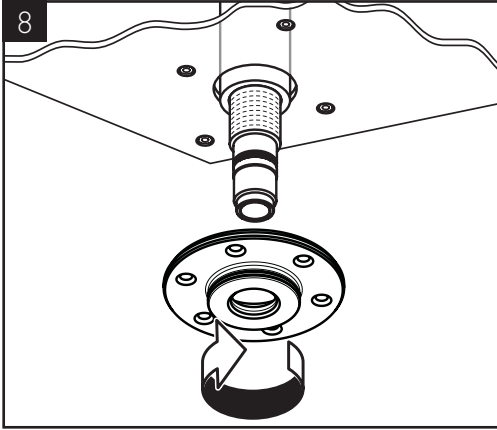


DE	Silikon (essigsäurefrei!)
FR	Silicone (sans acide acétique!)
EN	Silicone (free from acetic acid!)
IT	Silicone (essente da acido acetico!)
ES	Silicona (libre de ácido acético)

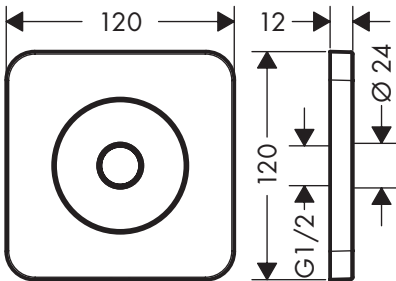
NL	Silicone (azijnzuurvrij!)
DK	Silikone (eddikesyre-fri)
PT	Silicone (sem ácido acético)
PL	Silikon (neutralny)
CS	Silikon (bez kyseliny octové!)
SK	Silikon (bez kyseliny octovej!)
ZH	硅胶 (不含醋酸)
RU	Силикон (не содержит уксусной кислоты!)
FI	Silikoni (etikkahappovapaal!)
SV	Silikon (fri från ättiksyra!)
LT	Silikonas (be acto rūgšties!)

HR	Silikon (ne sadrži kiseline)
RO	Silicon (fără acid acetic!)
EL	Σιλικόνη (δίχως οξικό οξύ!)
SL	Silikon (brez očetne kisline)
ET	Silikoon (äädikhappeta!)
LV	Silikonš (etiķskābi nesaturošs!)
SR	Silikon (ne sadrži sirćetnu kiselinu!)
NO	Silikon (uten eddiksyre)
BG	Силикон (без оцетна киселина!)
JP	シリコン (非酢酸系!)
UA	Силікон (без оцтової кислоти!)
AR	سيليكون (خالي من حمض الخليك!)
TR	Silikon (asetik asit içermeyen)
HU	Szilikon (ecetsavmentes!)
HE	סיליקון (שאינו מכיל חומצה אצטית)

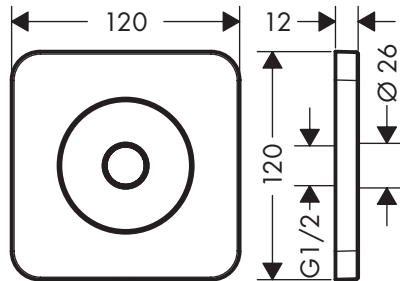




AXOR Citterio C 120/120 softsquare
28801XX0/28801XX7

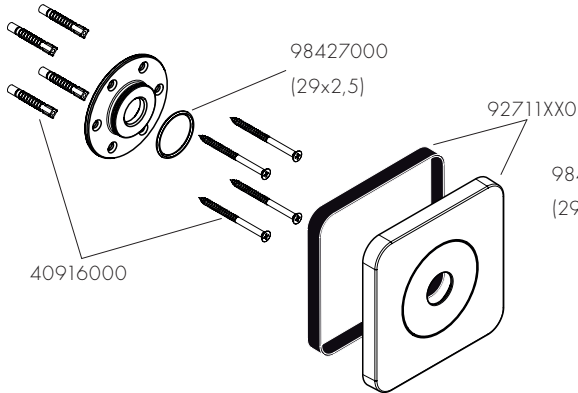


AXOR Citterio C 120/120 softsquare
28802XX0 /28802XX7

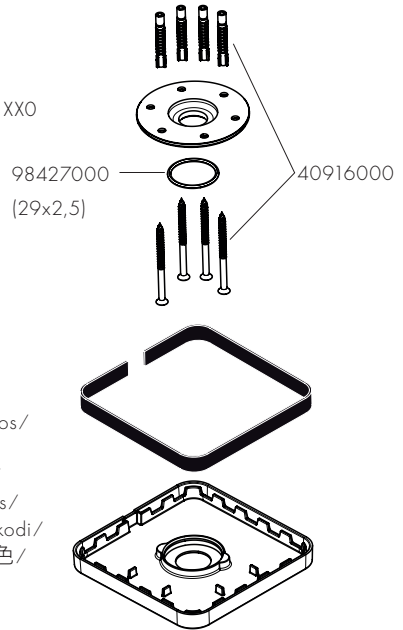


AXOR

AXOR Citterio C 120/120 softsquare
28801XX0 / 28801XX7



AXOR Citterio C 120/120 softsquare
28802XX0 / 28802XX7



XX = Farbcodierung / Couleurs / Colors / Trattamento / Acabados /
Kleuren / Overflade / Acabamentos / Kody kolorów /
Kód povrchové úpravy / Farebné označenie / 颜色代码 /
Цветная кодировка / Värnikoodaus / Färgkodning / Spalvos /
Boje / Coduri de culori / Χρώματα / Barve / Värvid / Krāsu kodi /
Oznake boja / Fargekode / Цветово кодирание / 仕上げ色 /
Кольори / الألوان / Renkler / Színkódolás / צבעים

00 = Chrome	67 = Matt Black
14 = Brushed Bronze	80 = Stainless Steel Optic
25 = Brushed Gold-Optic	82 = Brushed Nickel
30 = Polished Redgold	83 = Polished Nickel
31 = Brushed Redgold	95 = Brushed Brass
33 = Polished Black Chrome	99 = Polished Gold-Optic
34 = Brushed Black Chrome	

AXOR / Hansgrohe SE

Auestraße 5-9

77761 Schiltach

Deutschland

info@axor-design.com

axor-design.com

05/2024
9.09790.08