

KLUDI BALANCE BLACK

jednouchwytowa bateria wannowo-natryskowa DN 15

Nr artykułu:

52 590 87 75

Powierzchnia:

czarny mat/ chrom

Opis produktu:

jednouchwytowa bateria wannowo-natryskowa DN 15
montaż przy wolnostojących wannach

uchwyt prosty

głowica ceramiczna z ogranicznikiem wypływu gorącej wody

perlator s-pointer Caché laminarny M 24 x 1

wanna: przepływ wody 22,5 l/min przy ciśnieniu 3 bar

natrysk: przepływ wody 18,1 l/min przy ciśnieniu 3 bar

automat. przełącznik natrysk/wanna

zawór zwrotny

wąż natryskowy KLUDI SUPARAFLEX SILVER/WHITE

obustronnie odporny na skręcanie

G 1/2 x G 1/2 x 1250 mm

z rączką natrysku KLUDI FIZZ 1S

Produkt uzupełniający:

88 088

element podtynkowy DN 20

ZDJĘCIE PRODUKTU



RYСУNEK Z WYMIARAMI

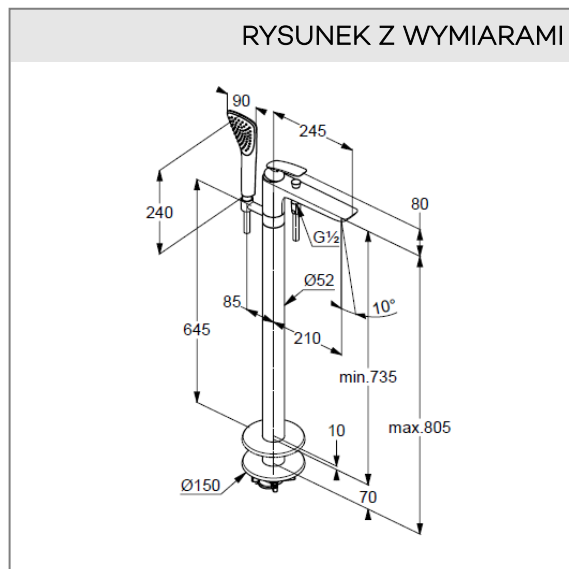


DIAGRAM PRZEPEŁYWU

