

KARTA TECHNICZNA

KLUDI-DECUS

podtynkowa bateria natryskowa z termostatem
zestaw elementów natynkowych

Nr artykułu: 547395375

Powierzchnia:

53 biały mat

Opis produktu:

podtynkowa bateria natryskowa z termostatem
zestaw elementów natynkowych
bez zaworu odcinającego
uchwyt z metalu
blokada temperatury wody przy 40°C
przepływ wody 40 l/min przy ciśnieniu 3 bar
do elementu podtynkowego 88022

Produkt uzupełniający:

KLUDI-SLIM.BOXX
element podtynkowy DN 20
art. 88022

ZDJĘCIE PRODUKTU



RYСУNEK Z WYMIARAMI

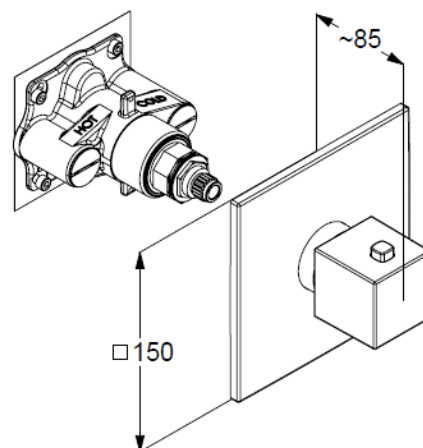


DIAGRAM PRZEPŁYWU

