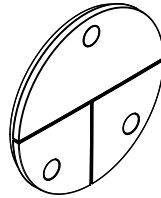
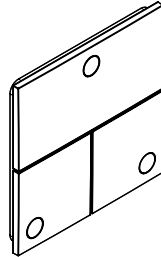


# AXOR

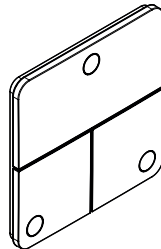
DE / Gebrauchsanleitung / Montageanleitung	02
FR / Mode d'emploi / Instructions de montage	03
EN / Instructions for use / Assembly instructions	04
IT / Istruzioni per l'uso / Istruzioni per Installazione	05
ES / Modo de empleo / Instrucciones de montaje	06
NL / Gebruiksaanwijzing / Handleiding	07
DK / Brugsanvisning / Monteringsvejledning	08
PT / Instruções para uso / Manual de Instalação	09
PL / Instrukcja obsługi / Instrukcja montażu	10
CS / Návod k použití / Montážní návod	11
SK / Návod na použitie / Montážny návod	12
ZH / 用户手册 / 组装说明	13
RU / Руководство пользователя / Инструкция по монтажу	14
FI / Käyttöohje / Asennusohje	15
SV / Bruksanvisning / Monteringsanvisning	16
LT / Vartotojo instrukcija / Montavimo instrukcijos	17
HR / Upute za uporabu / Uputstva za instalaciju	18
RO / Manual de utilizare / Instrucțiuni de montare	19
EL / Οδηγίες χρήσης / Οδηγία συναρμολόγησης	20
SL / Navodilo za uporabo / Navodila za montažo	21
ET / Kasutusjuhend / Paigaldusjuhend	22
LV / Lietošanas pamācība / Montāžas instrukcija	23
SR / Uputstvo za upotrebu / Uputstvo za montažu	24
NO / Bruksanvisning / Montasjeveiledning	25
BG / Инструкция за употреба / Ръководство за монтаж	26
JP / 取扱説明書 / 施工説明書	27
UA / Інструкції з використання / Інструкція по збірці	28
AR / دليل الاستخدام / تعليمات التجميع	29
TR / Kullanım kılavuzu / Montaj kılavuzu	30
HU / Használati útmutató / Szerelési útmutató	32
HE / הוראות שימוש / הוראות הרכבה	34



AXOR ShowerSelect ID round  
36779XX0



AXOR ShowerSelect ID square  
36780XX0



AXOR ShowerSelect ID softsquare  
36781XX0

**⚠ SICHERHEITSHINWEISE**

- ⚠ Bei der Montage müssen zur Vermeidung von Quetsch- und Schnittverletzungen Handschuhe getragen werden.
- ⚠ Große Druckunterschiede zwischen den Kalt- und Warmwasseranschlüssen müssen ausgeglichen werden.
- ⚠ Kinder, sowie Erwachsene mit körperlichen, geistigen und/oder sensorischen Einschränkungen dürfen das Duschsystem nicht unbeaufsichtigt benutzen. Personen, die unter Alkohol- oder Drogeneinfluss stehen, dürfen das Duschsystem nicht benutzen.

**MONTAGEHINWEISE**


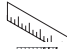
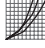





- / Vor der Montage muss das Produkt auf Transportschäden untersucht werden. Nach dem Einbau werden keine Transport- oder Oberflächenschäden anerkannt.
- / Die Leitungen und die Armatur müssen nach den gültigen Normen montiert, gespült und geprüft werden.
- / Die in den Ländern jeweils gültigen Installationsrichtlinien sind einzuhalten.
- / Dem Unterputz-Ventil für 3 Verbraucher darf keine Absperrung vorgeschaltet sein (z. B. Einhebelmischer)!
- / Ist der Thermostat bzw. Mischer auf maximale Warmwassertemperatur eingestellt, kann es durch die hydraulische Öffnung des Absperrventils zu Verbrühungen kommen. Hansgrohe empfiehlt daher die Einrichtung der "Safety Function".

**TECHNISCHE DATEN**

Betriebsdruck:	max. 1 MPa
Empfohlener Betriebsdruck:	0,1 - 0,5 MPa
Prüfdruck:	1,6 MPa (1 MPa = 10 bar = 147 PSI)
Heißwassertemperatur:	max. 60°C
Thermische Desinfektion:	70°C/4 min

Das Produkt ist ausschließlich für Trinkwasser konzipiert!

**SYMBOLERKLÄRUNG**

-  Kein essigsäurehaltiges Silikon verwenden!
-  MASSE (siehe Seite 37)
-  DURCHFLUSSDIAGRAMM (siehe Seite 37)
-  SERVICETEILE (siehe Seite 38)
-  SONDERZUBEHÖR (siehe Seite 39)  
nicht im Lieferumfang enthalten
- / Montagewerkzeug #87567000
- / Verlängerung 5 mm (bei geringer Einbautiefe) #13641XX0, #13640XX0, #13642XX0
- / Verlängerung 22 mm (bei geringer Einbautiefe) #13645XX0, #13643XX0, #13646XX0
- / Verlängerung 25 mm #13638000
- / Verlängerung 25 - 75 mm #13632000
-  REINIGUNG (siehe Seite 41)
-  BEDIENUNG (siehe Seite 40)
-  PRÜFZEICHEN (siehe Seite 40)

**STÖRUNG****URSACHE****ABHILFE**

/ Ventil schwergängig	/ Select Absperrventil DN9 beschädigt	/ Select Absperrventil DN9 austauschen
/ Brause oder Auslauf tropft	/ Select Absperrventil DN9 beschädigt	/ Select Absperrventil DN9 austauschen
/ Ventil öffnet nicht/schließt nicht	/ Select Teleskop zu weit zusammen geschoben	/ Select Teleskop wieder auseinander ziehen und neu justieren
	/ Hebel mit Stößel gebrochen	/ Hebel mit Stößel tauschen
/ Taster ist lose/steht schräg	/ Taster nicht richtig eingerastet	/ Taster einrasten
	/ Hallenasen an Trägerplatte abgebrochen	/ Trägerplatte tauschen
/ Rosette ist schräg	/ Trägerplatte ist schräg	/ Trägerplatte ausrichten

**MONTAGE** (siehe Seite 35)

## △ CONSIGNES DE SÉCURITÉ

- △ Lors du montage, porter des gants de protection pour éviter toute blessure par écrasement ou coupure.
- △ Il est conseillé d'équilibrer les pressions de l'eau chaude et froide.
- △ Il est interdit aux enfants ainsi qu'aux adultes ayant des insuffisances physiques, psychiques et/ou motoriques d'utiliser la douche sans surveillance. De même, il est interdit à des personnes sous influence d'alcool ou de drogues d'utiliser la douche.

## INSTRUCTIONS POUR LE MONTAGE

- / Avant son montage, s'assurer que le produit n'a subi aucun dommage pendant le transport. Après le montage, tout dommage de transport ou de surface ne pourra pas être reconnu.
- / Les conduites et la robinetterie doivent être montés, rincés et contrôlés selon les normes en vigueur.
- / Les directives d'installation en vigueur dans le pays concerné doivent être respectées.
- / Aucun robinet d'arrêt (p.ex. mitigeur) doit être installé en amont du robinet encastré 3 sorties !
- / Si le thermostat ou le mélangeur est réglé sur la température maximale d'eau chaude, l'ouverture hydraulique de la vanne d'arrêt risque d'être à l'origine d'ébouillantage. C'est la raison pour laquelle Hansgrohe recommande de recourir à la fonction de sécurité « Safety Function ».

## INFORMATIONS TECHNIQUES

Pression de service autorisée:	max. 1 MPa
Pression de service conseillée:	0,1 - 0,5 MPa
Pression maximum de contrôle:	1,6 MPa (1 MPa = 10 bar = 147 PSI)
Température d'eau chaude:	max. 60°C
Désinfection thermique:	70°C/4 min

Le produit est exclusivement conçu pour de l'eau potable!

## DESCRIPTION DU SYMBOLE



Ne pas utiliser de silicone contenant de l'acide acétique!



DIMENSIONS (voir pages 37)



DIAGRAMME DU DÉBIT  
(voir pages 37)



PIÈCES DÉTACHÉES (voir pages 38)



ACCESSOIRES EN OPTION  
(voir pages 39)

ne fait pas partie de la fourniture

/ Outil de montage #87567000

/ Rallonge de 5 mm (pour profondeur de montage trop faible) #13641XX0, #13640XX0, #13642XX0

/ Rallonge de 22 mm (pour profondeur de montage trop faible) #13645XX0, #13643XX0, #13646XX0

/ jeu de rallonge 25 mm #13638000

/ jeu de rallonge 25 - 75 mm #13632000



NETTOYAGE (voir pages 41)



INSTRUCTIONS DE SERVICE  
(voir pages 40)



CLASSIFICATION ACOUSTIQUE  
ET DÉBIT (voir pages 40)

DYSFONCTIONNEMENT	ORIGINE	SOLUTION
/ Fonctionnement de la poignée difficile	/ Select robinet d'arrêt DN9 d'arrêt défectueux	/ Changez le Select robinet d'arrêt DN9
/ La douchette ou le bec verseur goutte	/ Select robinet d'arrêt DN9 d'arrêt défectueux	/ Changez le Select robinet d'arrêt DN9
/ La vanne n'ouvre pas/ne se ferme pas	/ Télescope Select trop comprimé	/ Démonter à nouveau le télescope Select et le réajuster
	/ Levier avec poussoir cassé	/ Remplacer le levier avec poussoir
/ Bouton-desserré/incliné	/ Bouton-poussoir mal enclenché	/ Enfoncer le bouton
	/ Ergots de maintien rompus sur la plaque support	/ Remplacer la plaque support
/ Rosette inclinée	/ Plaque support inclinée	/ Aligner la plaque support

MONTAGE (voir pages 35)



## ⚠ SAFETY NOTES

- ⚠ Gloves should be worn during installation to prevent crushing and cutting injuries.
- ⚠ The hot and cold supplies must be of equal pressures.
- ⚠ Children as well as adults with physical, mental and/or sensoric impairments must not use this shower system without proper supervision. Persons under the influence of alcohol or drugs are prohibited from using this shower system.

## INSTALLATION INSTRUCTIONS

- / Prior to installation, inspect the product for transport damages. After it has been installed, no transport or surface damage will be honoured.
- / The pipes and the fixture must be installed, flushed and tested as per the applicable standards.
- / The plumbing codes applicable in the respective countries must be observed.
- / It is not permitted to install a shutoff device (f.e. a single-lever mixer) upstream of the built-in valve for 3 consumers!
- / If the thermostat or mixer is set to maximum water temperature, there is a risk of scalding at hydraulic opening of the check valve. For this reason, Hansgrohe recommends that you set up the "Safety Function".

## SPECIAL INFORMATION FOR UK


If installing this product with a pump, please be aware that it has to have negative head switching. This product will not function with a positive head pump.

## TECHNICAL DATA

Operating pressure:	max. 1 MPa
Recommended operating pressure:	0,1 - 0,5 MPa
Test pressure:	1,6 MPa (1 MPa = 10 bar = 147 PSI)
Hot water temperature:	max. 60°C
Thermal disinfection:	70°C/4 min

The product is exclusively designed for drinking water!

## SYMBOL DESCRIPTION

 Do not use silicone containing acetic acid!

 DIMENSIONS (see page 37)

 FLOW DIAGRAM (see page 37)

 SPARE PARTS (see page 38)

 SPECIAL ACCESSORIES  
(see page 39)

order as an extra

/ Installation tool #87567000

/ Extension Set 5 mm (when wall is not deep enough) #13641XX0, #13640XX0, #13642XX0

/ Extension Set 22 mm (when wall is not deep enough) #13645XX0, #13643XX0, #13646XX0

/ extension 25 mm #13638000

/ extension 25 - 75 mm #13632000

 CLEANING (see page 41)

 OPERATION (see page 40)

 TEST CERTIFICATE (see page 40)

FAULT	CAUSE	REMEDY
/ Valve stiff	/ Select stop valve DN9 damaged	/ Exchange Select stop valve DN9
/ Shower or spout dripping	/ Select stop valve DN9 damaged	/ Exchange Select stop valve DN9
/ Valve does not open/does not close	/ Select telescope pushed too far together	/ Pull the Select telescope apart again and readjust it
	/ Lever with plunger broken	/ Replace lever with plunger
/ Button is loose/stands at an angle	/ Button not properly engaged	/ Engage button
	/ Retaining lugs on carrier plate broken	/ Replace carrier plate
/ Rosette is slanted	/ Support plate is slanted	/ Align carrier plate

ASSEMBLY (see page 35)



## △ INDICAZIONI SULLA SICUREZZA

- △ Durante il montaggio, per evitare ferite da schiacciamento e da taglio bisogna indossare guanti protettivi.
- △ Attenzione! Compensare le differenze di pressione tra i collegamenti dell'acqua fredda e dell'acqua calda.
- △ I bambini e gli adulti affetti da menomazioni fisiche, psichiche e/o sensoriali devono utilizzare il sistema della doccia solo sotto la supervisione di una persona responsabile.

## ISTRUZIONI PER IL MONTAGGIO


- / Prima del montaggio è necessario controllare che non ci siano stati danni durante il trasporto. Una volta eseguito il montaggio, non verranno riconosciuti eventuali danni di trasporto o delle superfici.
- / Montare, lavare e controllare tubature e rubinetteria rispettando le norme correnti.
- / Vanno rispettate le direttive di installazione nazionali vigenti nel rispettivo paese.
- / Non collegare nessun blocco a monte della valvola sotto-intonaco per 3 utenze (ad es. miscelatore monoleva)!
- / Se il termostato ovvero il miscelatore è impostato alla temperatura massima dell'acqua calda, aprendo idraulicamente la valvola di chiusura sussiste il pericolo di ustioni. Hansgrohe raccomanda per ciò di installare il dispositivo di sicurezza "Safety Function".

## DATI TECNICI

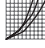
Pressione d'uso:	max. 1 MPa
Pressione d'uso consigliata:	0,1 - 0,5 MPa
Pressione di prova:	1,6 MPa
	(1 MPa = 10 bar = 147 PSI)
Temperatura dell'acqua calda:	max. 60°C
Disinfezione termica:	70°C / 4 min

Il prodotto è concepito esclusivamente per acqua potabile!

## DESCRIZIONE SIMBOLO

 Non utilizzare silicone contenente acido acetico!

 INGOMBRI (vedi pagg. 37)

 DIAGRAMMA FLUSSO (vedi pagg. 37)

 PARTI DI RICAMBIO (vedi pagg. 38)

 ACCESSORI SPECIALI (vedi pagg. 39)

non contenuto nel volume di fornitura

/ Attrezzo di montaggio #87567000

/ Prolunga 5 mm x set esterno (in caso di incasso troppo esterno al muro) #13641XX0, #13640XX0, #13642XX0


/ Prolunga 22 mm x set esterno (in caso di incasso troppo esterno al muro) #13645XX0, #13643XX0, #13646XX0

/ Prolunga 25 mm #13638000

/ prolunga 25 - 75 mm #13632000

 PULITURA (vedi pagg. 41)

 PROCEDURA (vedi pagg. 40)

 SEGNO DI VERIFICA (vedi pagg. 40)

PROBLEMA	POSSIBILE CAUSA	RIMEDIO
/ Rubinetto duro	/ Select rubinetto d'arresto DN9 danneggiato	/ sostituire il Select rubinetto d'arresto DN9
/ Doccia/ scarico gocciola	/ Select rubinetto d'arresto DN9 danneggiato	/ sostituire il Select rubinetto d'arresto DN9
/ La valvola non apre/ non chiude	/ Select telescopio rientrato troppo / Leva con pistoncino rotta	/ Fuoriuscire di nuovo Select telescopio e regolarlo nuovamente / Sostituire la leva con pistoncino
/ Il tasto è allentato/ obliquo	/ Tasto non innestato correttamente / Linguette di ritegno sulla piastra di supporto rotte	/ Innestare il tasto / Sostituire la piastra di supporto
/ La rosetta è obliqua	/ La piastra di supporto è obliqua	/ Allineare la piastra di supporto

MONTAGGIO (vedi pagg. 35)



**INDICACIONES DE SEGURIDAD**

- ⚠ Durante el montaje deben utilizarse guantes para evitar heridas por aplastamiento o corte.
- ⚠ Grandes diferencias de presión en servicio entre agua fría y agua caliente deben equilibrarse.
- ⚠ Niños, así como adultos con limitaciones corporales, mentales y/o sensoriales no deben utilizar el sistema de duchas sin vigilancia. Personas que se encuentran bajo el efecto de alcohol o drogas, no deben utilizar el sistema de duchas.

**INDICACIONES PARA EL MONTAJE**


- / Antes del montaje se debe examinarse el producto contra daños de transporte. Después de la instalación no se reconoce ningún daño de transporte o de superficie.
- / Los conductos y la grifería deben montarse, lavarse y comprobarse según las normas vigentes.
- / Es obligatorio el cumplimiento de las directrices de instalación vigentes en el país respectivo.
- / ¡Antes de la válvula empotrable para 3 consumidores no se puede conectar ningún dispositivo de bloqueo (p. eje. grifo monomando)!
- / Si el termostato o el mezclador están ajustados a la temperatura máxima de agua caliente, al abrir la válvula de cierre hidráulicamente se pueden sufrir quemaduras. Por esa razón, Hansgrohe recomienda el dispositivo "Safety Function".

**DATOS TÉCNICOS**

Presión en servicio: max. 1 MPa  
 Presión recomendada en servicio: 0,1 - 0,5 MPa  
 Presión de prueba: 1,6 MPa  
 (1 MPa = 10 bar = 147 PSI)  
 Temperatura del agua caliente: max. 60°C  
 Desinfección térmica: 70°C/4 min

El producto ha sido concebido exclusivamente para agua potable.

**DESCRIPCIÓN DE SÍMBOLOS**

 No utilizar silicona que contiene ácido acético

 DIMENSIONES (ver página 37)

 DIAGRAMA DE CIRCULACIÓN (ver página 37)

 REPUESTOS (ver página 38)

 OPCIONAL (ver página 39)  
no incluido en el suministro

- / Herramienta de montaje #87567000
- / Alargo 5 mm (en caso de pared delgada) #13641XX0, #13640XX0, #13642XX0
- / Alargo 22 mm (en caso de pared delgada) #13645XX0, #13643XX0, #13646XX0
- / Prolongación 25 mm #13638000
- / Prolongación 25 - 75 mm #13632000

 LIMPIAR (ver página 41)

 MANEJO (ver página 40)

 MARCA DE VERIFICACIÓN (ver página 40)

PROBLEMA	CAUSA	SOLUCIÓN
/ Llave de paso va duro	/ Select llave de paso DN9 dañada	/ cambiar Select llave de paso DN9
/ Pierde permanentemente agua por el caño	/ Select llave de paso DN9 dañada	/ cambiar Select llave de paso DN9
/ La válvula no se abre/no se cierra	/ Telescopio Select demasiado alejado	/ Desensamblar el telescopio Select y volver a ajustarlo
	/ Palanca con émbolo roto	/ Cambiar la palanca con émbolo
/ El pulsador está suelto/torcido	/ Pulsador mal engarzado	/ Engranar el pulsador
	/ Pestañas de sujeción de la placa portante rotas	/ Cambiar la placa portante
/ La roseta está torcida	/ La placa portante está torcida	/ Alinear la placa portante

## △ VEILIGHEIDSinSTRUCTIES

- △ Bij de montage moeten ter voorkoming van knel- en snijwonden handschoenen worden gedragen.
- △ Grote drukverschillen tussen de koud- en warmwater-toevoer dienen vermeden te worden.
- △ Kinderen en volwassenen met lichamelijke, geestelijke en/of sensorische beperkingen mogen het douchesysteem niet zonder toezicht gebruiken. Personen onder invloed van alcohol of drugs mogen het douchesysteem niet gebruiken.

## MONTAGE-INSTRUCTIES

- / Vóór de montage moet het product gecontroleerd worden op transportschade. Na de inbouw wordt geen transport- of oppervlakteschade meer aanvaard.
- / De leidingen en armaturen moeten gemonteerd, gespoeld en gecontroleerd worden volgens de geldige normen.
- / De in de overeenkomstige landen geldende installatierichtlijnen moeten nageleefd worden.
- / Voor het inbouwventiel voor 3 verbruikers mag geen afsluiter geschakeld zijn (bv. eengreepsmengkraan)!
- / Als de thermostaat c.q. mengkraan ingesteld is op de maximale warmwatertemperatuur, kunnen door de hydraulische opening van de afsluiter brandwonden ontstaan. Hansgrohe raadt daarom aan om de "Safety Function" in te stellen.

## TECHNISCHE GEGEVENS

Werkdruk: max.	max. 1 MPa
Aanbevolen werkdruk:	0,1 - 0,5 MPa
Getest bij:	1,6 MPa (1 MPa = 10 bar = 147 PSI)
Temperatuur warm water:	max. 60°C
Thermische desinfectie:	70°C/4 min

Het product is uitsluitend ontworpen voor drinkwater!

## SYMBOOLBESCHRIJVING

-  Gebruik geen zuurhoudende siliconel
-  MATEN (zie blz. 37)
-  DOORSTROOMDIAGRAM (zie blz. 37)
-  SERVICE ONDERDELEN (zie blz. 38)
-  TOEBEHOREN (zie blz. 39) behoort niet tot het leveringspakket
  - / Montagegreedschap #87567000
  - / verlengset 5 mm (bij geringe inbouwdiepte) #13641XX0, #13640XX0, #13642XX0
  - / verlengset 22 mm (bij geringe inbouwdiepte) #13645XX0, #13643XX0, #13646XX0
  - / Verlengstuk 25 mm #13638000
  - / Verlengstuk 25 - 75 mm #13632000
-  REINIGEN (zie blz. 41)
-  BEDIENING (zie blz. 40)
-  KEURMERK (zie blz. 40)

## STORING

- / Kraan draait zwaar
- / Douche/uitloop lekt
- / Klep opent niet/sluit niet
- / Toets is los/staat schuin
- / Rozet is schuin

## OORZAAK

- / Select inbouwstopkranen DN9 beschadigd
- / Select inbouwstopkranen DN9 beschadigd
- / Select telescoop te ver in elkaar geschoven
- / Hendel met stoter gebroken
- / Toets niet goed vastgeklikt
- / Steunokken aan draagplaat afgebroken
- / Draagplaat is schuin

## OPLOSSING

- / Select inbouwstopkranen DN9 uitwisselen
- / Select inbouwstopkranen DN9 uitwisselen
- / Select telescoop weer uit elkaar trekken en opnieuw afstellen
- / Hendel met stoter vervangen
- / Toets vastklikken
- / Draagplaat vervangen
- / Draagplaat uitlijnen

MONTAGE (zie blz. 35)



## ⚠ SIKKERHEDSANVISNINGER

- ⚠ Ved monteringen skal der bruges handsker for at undgå kvæstelser og snitsår.
- ⚠ Større trykforskelle mellem koldt og varmt vand bør undgåes.
- ⚠ Børn som også voksne med fysiske, mentale og/eller sensoriske begrænsninger må ikke bruge brusersystemet uden opsyn. Personer som er under indflydelse af alkohol eller narkotika må ikke bruge brusersystemet.

## MONTERINGSANVISNINGER

- / Før monteringen skal produktet kontrolleres for transportskader. Efter monteringen godkendes transportskader eller skader på overfladen ikke længere.
- / Ledningerne og armaturerne skal monteres, skylles og kontrolleres iht. de gældende standarder.
- / Installationsbestemmelserne, der gælder i det enkelte land, skal overholdes.
- / Der må ikke indkobles en afspærring foran den skjulte ventil for 3 forbrugere (f.eks. etgrebsbatteri)
- / Hvis termostaten hhv. blanderen er indstillet til maksimal varmtvandtemperatur, er der fare for skoldninger hvis spærreventilen åbnes. Hansgrohe anbefaler derfor indretningen af "Safety Function".

## TEKNISKE DATA

Driftstryk:	max. 1 MPa
Anbefalet driftstryk:	0,1 - 0,5 MPa
Prøvetryk:	1,6 MPa
	(1 MPa = 10 bar = 147 PSI)
Varmtvandstemperatur:	max. 60°C
Termisk desinfektion:	70°C/4 min

Produktet er udelukkende beregnet til drikkevand!

## SYMBOLBESKRIVELSE



Der må ikke benyttes eddikesyreholdig silikone!



MÅLENE (se s. 37)



GENNEMSTRØMNINGSDIAGRAM (se s. 37)



RESERVEDELE (se s. 38)



SPECIALTILBEHØR (se s. 39)

ikke med i leveringsomfang

/ Monteringsværktøj #87567000

/ Forlænger 5 mm (ved for stor indbygningsdybde) #13641XX0, #13640XX0, #13642XX0

/ Forlænger 22 mm (ved for stor indbygningsdybde) #13645XX0, #13643XX0, #13646XX0

/ Forlængersæt 25 mm #13638000

/ Forlængersæt 25 - 75 mm #13632000



RENGØRING (se s. 41)



BRUGSANVISNING (se s. 40)



GODKENDELSE (se s. 40)

FEJL	ÅRSAG	HJÆLP
/ Ventilen går trægt	/ Beskadiget Select afspærrings-ventil DN9	/ Udskift Select afspærrings-ventil DN9
/ Bruser/kartud drypper	/ Beskadiget Select afspærrings-ventil DN9	/ Udskift Select afspærrings-ventil DN9
/ Ventil åbner ikke/lukker ikke	/ Select Teleskop trykket for meget sammen	/ Adskil Select Teleskop igen, og justér det på ny
	/ Arm med stødstang itu	/ Udskift arm med stødstang
/ Knap er løs/står skråt	/ Knap ikke gået rigtigt i indgreb	/ Lad knappen gå i indgreb
	/ Holddefremspring brækket af på bæ-replade	/ Skift bæ-repladen
/ Roset er skrål	/ Bæ-replade er skrål	/ Justér bæ-repladen

MONTERING (se s. 35)





## ⚠ AVISOS DE SEGURANÇA

- ⚠ Durante a montagem devem ser utilizadas luvas de protecção, de modo a evitar ferimentos resultantes de entalamentos e de cortes.
- ⚠ Grandes diferenças entre as pressões das águas quente e fria devem ser compensadas.
- ⚠ Crianças e adultos com deficiências motoras, mentais e/ou sensoriais não podem utilizar o sistema de duche sem monitorização. Pessoas que estejam sob a influência de álcool ou drogas não podem utilizar o sistema de duche.

## AVISOS DE MONTAGEM

- / Antes da montagem deve-se controlar o produto relativamente a danos de transporte. Após a montagem não são aceites quaisquer danos de transporte ou de superfície.
- / As tubagens e a torneira têm que ser montadas, enxaguadas e verificadas de acordo com as normas em vigor.
- / A prescrições de instalação válidas nos respetivos países devem ser respeitadas.
- / A montante da válvula embutida (para 3 consumidores) não pode estar conectado nenhum bloqueio (p. ex. misturadora de monocomando)!
- / Existe o perigo de queimaduras na abertura hidráulica da válvula de retenção, se o termóstato ou a misturadora estiverem ajustados na temperatura máxima da água quente. Assim sendo, a Hansgrohe recomenda a instalação da "Safety Function".

## DADOS TÉCNICOS

Pressão de funcionamento:	max. 1 MPa
Pressão de func. recomendada:	0,1 - 0,5 MPa
Pressão testada:	1,6 MPa
	(1 MPa = 10 bar = 147 PSI)
Temperatura da água quente:	max. 60°C
Desinfecção térmica:	70°C/4 min

FALHA	CAUSA	SOLUÇÃO
/ Válvula de corte perra	/ Select Válvula de corte DN9 danificada.	/ Substituir Select Válvula de corte DN9
/ Duche/bica a pingar	/ Select Válvula de corte DN9 danificada.	/ Substituir Select Válvula de corte DN9
/ A válvula não abre/não fecha	/ Telescópio Select recolhido em demasia	/ Estenda novamente o telescópio Select e reajuste-o
	/ Alavanca com haste quebrada	/ Substitua a alavanca com haste
/ O botão está solto/está inclinado	/ Botão incorretamente encaixado	/ Encaixe o botão
	/ Ressaltos de retenção na placa de suporte quebrados	/ Substitua a placa de suporte
/ A roseta está inclinada	/ A placa de suporte está inclinada	/ Alinhe placa de suporte

MONTAGEM (ver página 35)



Este produto foi única e exclusivamente concebido para água potável!

## DESCRIÇÃO DO SÍMBOLO



Não utilizar silicone que contenha ácido acético!



MEDIDAS (ver página 37)



FLUXOGRAMA (ver página 37)

PEÇAS DE SUBSTITUIÇÃO (ver página 38)



ACESSÓRIOS ESPECIAIS (ver página 39)

não incluído no volume de fornecimento

/ Ferramenta de montagem #87567000

/ Crescente 5 mm (quando instalado demasiado longe da parede) #13641XX0, #13640XX0, #13642XX0

/ Crescente 22 mm (quando instalado demasiado longe da parede) #13645XX0, #13643XX0, #13646XX0

/ Crescente 25 mm #13638000

/ Crescente 25 - 75 mm #13632000



LIMPEZA (ver página 41)



FUNCIONAMENTO (ver página 40)



MARCA DE CONTROLO (ver página 40)

**Wskazówki bezpieczeństwa**

- ⚠ Aby uniknąć zranień na skutek zgniecenia lub przecięcia, podczas montażu należy nosić rękawice ochronne.
- ⚠ Znaczne różnice ciśnień na dopływach ciepłej i zimnej wody muszą zostać wyrównane.
- ⚠ Zarówno dzieci, jak i dorośli z fizycznymi, psychicznymi i/lub sensorycznymi ograniczeniami nie mogą korzystać z prysznica bez opieki. Osoby znajdujące się pod wpływem alkoholu lub narkotyków nie mogą korzystać z prysznica.

**Wskazówki montażowe**

- / Przed montażem należy skontrolować produkt pod kątem szkód transportowych. Po montażu nie widać żadnych szkód transportowych ani szkód na powierzchni.
- / Przewody i armatura muszą być montowane, płukane i kontrolowane według obowiązujących norm.
- / Należy przestrzegać wytycznych instalacyjnych obowiązujących w danym kraju.
- / Przed zaworem podtylnym dla 3 użytkowników nie można podłączać żadnego mechanizmu odcinającego (np. mieszacza jednodźwigniowego)!
- / Gdy termostat wzgl. mieszacz ustawiono na maksymalną temperaturę ciepłej wody, może dojść do poparzeń przez hydrauliczny otwór zaworu odcinającego. Hansgrohe zaleca z tego względu stworzenie opcji "Safety Function".

**Dane techniczne**

Ciśnienie robocze:	maks. 1 MPa
Zalecane ciśnienie robocze:	0,1 - 0,5 MPa
Ciśnienie próbne:	1,6 MPa
	(1 MPa = 10 bary = 147 PSI)
Temperatura wody gorącej:	maks. 60°C
Dezynfekcja termiczna:	70°C/4 min

Produkt przeznaczony wyłącznie do wody pitnej!

**Opis symbolu**

 Nie stosować silikonów zawierających kwas octowy!

 WYMIARY (patrz strona 37)

 SCHEMAT PRZEPŁYWU (patrz strona 37)

 CZĘŚCI SERWISOWE (patrz strona 38)

 WYPOSAŻENIE SPECJALNE (patrz strona 39)

Nie jest częścią dostawy

/ Narzędzia do wykonania montażu #87567000

/ Rozeta maskująca 5 mm (przy małej głębokości zabudowy) #13641XX0, #13640XX0, #13642XX0

/ Rozeta maskująca 22 mm (przy małej głębokości zabudowy) #13645XX0, #13643XX0, #13646XX0

/ Przedłużka 25 mm #13638000

/ Przedłużka 25 - 75 mm #13632000

 CZYSZCZENIE (patrz strona 41)

 OBSŁUGA (patrz strona 40)

 ZNAK JAKOŚCI (patrz strona 40)

USTERKA	PRZYCZYNA	POMOC
/ Zawór pracuje z wysiłkiem	/ Uszkodzony Select Zawór odcinający DN9	/ Wymienić Select Zawór odcinający DN9
/ Wyciekająca woda z główki prysznicowej lub wylewki	/ Uszkodzony Select Zawór odcinający DN9	/ Wymienić Select Zawór odcinający DN9
/ Zawór nie otwiera się/nie zamyka się	/ Select Teleskop wsunięty za daleko / Uszkodzona dźwignia z tłokiem	/ Select Teleskop ponownie rozłożyć i wyregulować / Wymienić dźwignię z tłokiem
/ Przycisk jest luźny/jest przekrzywiony	/ Przycisk niewłaściwie zatrzaśnięty / Ułamane zaczepy mocujące na płycie nośnej	/ Zakleszczyć przycisk / Wymienić płytę nośną
/ Rozeta jest ukośnie	/ Płyta nośna jest krzywo	/ Wyregulować płytę nośną

MONTAŻ (patrz strona 35)



## ⚠ BEZPEČNOSTNÍ POKYNY

- ⚠ Pro zabránění řezným zraněním a pohmožděninám je nutné při montáži nosit rukavice.
- ⚠ Je nutné vyrovnat velké rozdíly tlaku mezi přípoji studené a teplé vody.
- ⚠ Děti a dospělá osoba s tělesným, duševním a/ nebo smyslovým postižením nesmí sprchový systém používat bez dozoru. Osoby pod vlivem alkoholu nebo drog nesmí sprchový systém používat.

## POKYNY K MONTÁŽI

- / Před montáží je třeba produkt zkontrolovat, zda nebyl při transportu poškozen. Po zabudování nebudou uznány žádné škody způsobené transportem nebo poškození povrchu.
- / Vedení a armatura musí být namontovány, propláchnuty a otestovány podle platných norem.
- / Je třeba dodržovat montážní pravidla platná v dané zemi.
- / Před podomítkovým ventilem pro 3 spotřebiče nesmí být nainstalován žádný uzávěr (např. páková baterie)!
- / Pokud je termostat resp. směšovací baterie nastavena na maximální teplotu teplé vody, může dojít k opoření přes hydraulický otvor uzavíracího ventilu. Hansgrohe proto doporučuje nastavení "Safety Function".

## TECHNICKÉ ÚDAJE

Provozní tlak:	max. 1 MPa
Doporučený provozní tlak:	0,1 - 0,5 MPa
Zkušební tlak:	1,6 MPa
	(1 MPa = 10 bar = 147 PSI)
Teplota horké vody:	max. 60°C
Teplná desinfekce:	70°C / 4 min

Výrobky Hansgrohe jsou vhodné pro přímý kontakt s pitnou vodou.

## POPIS SYMBOLŮ



Nepoužívat silikon s obsahem kyseliny octové!



ROZMĚRY (viz strana 37)



DIAGRAM PRŮTOKU (viz strana 37)



SERVISNÍ DÍLY (viz strana 38)



ZVLÁŠTNÍ PŘÍSLUŠENSTVÍ

(viz strana 39)

není součástí dodávky

/ Montážní nářadí #87567000

/ prodloužení 5 mm (při malé hloubce zabudování) #13641XX0, #13640XX0, #13642XX0

/ prodloužení 22 mm (při malé hloubce zabudování) #13645XX0, #13643XX0, #13646XX0

/ prodloužení 25 mm #13638000

/ prodloužení 25 - 75 mm #13632000



ČIŠTĚNÍ (viz strana 41)



OVLÁDÁNÍ (viz strana 40)



ZKUŠEBNÍ ZNAČKA (viz strana 40)

PORUCHA	PŘÍČINA	ODSTRANĚNÍ
/ Ciężka praca zaworu	/ Select uzavírací ventil DN9 poškozen	/ vyměnit Select uzavírací ventil DN9
/ sprcha nebo výtok odkapává	/ Select uzavírací ventil DN9 poškozen	/ vyměnit Select uzavírací ventil DN9
/ Ventil se neotvírá/ nezavírá	/ Select Teleskop je zasunut příliš hluboko	/ Select Teleskop opět roztáhněte a znovu seřídte
	/ Páka se zvedákem je zlomená	/ Vyměňte páku se zvedákem
/ Uvolněné tlačítko/ tlačítko je nakřivo	/ Tlačítko není správně aretované	/ Aretujte tlačítko
	/ Přídržné výstupky na nosné desce jsou ulomené	/ Vyměňte nosnou desku
/ Rozeta je nakřivo	/ Nosná deska je nakřivo	/ Vyrovnajte nosnou desku

MONTÁŽ (viz strana 35)



## △ BEZPEČNOSTNÉ POKYNY

- △ Pri montáži musíte nosiť rukavice, aby ste predišli pomliaždeninám a rezným poraneniam.
- △ Veľké rozdiely v tlaku medzi prípojkami studenej a teplej vody musia byť vyrovnané.
- △ Sprchovací systém nesmú bez dozoru používať deti, ako aj dospelé osoby s telesným, duševným a/alebo zmyslovým postihnutím. Sprchovací systém nesmú používať ani osoby, ktoré sú pod vplyvom alkoholu alebo drog.

## POKYNY PRE MONTÁŽ


- / Pred montážou musíte produkt skontrolovať, či nebol počas transportu poškodený. Po zabudovaní nebudú uznané žiadne škody spôsobené transportom alebo poškodenia povrchu.
- / Potrubia a vybavenie musia byť namontované, prepláchnuté a vybavené v platnom normami.
- / Je potrebné dodržiavať smernice o inštalácii, ktoré sú práve teraz platné v krajinách.
- / Pred ventilom pod omietku pre 3 spotrebiče nesmie byť predradený žiadny uzáver (napr. jednopáková miešacia batéria)!
- / Ak je termostat, resp. zmiešavač nastavený na maximálnu teplotu teplej vody, môže dôjsť k popáleninám v dôsledku hydraulického otvorenia uzatváracieho ventilu. Hansgrohe preto odporúča zariadenie "Safety Function".

## TECHNICKÉ ÚDAJE

Prevádzkový tlak:	max. 1 MPa
Doporučený prevádzkový tlak:	0,1 - 0,5 MPa
Skúšobný tlak:	1,6 MPa
	(1 MPa = 10 bar = 147 PSI)
Teplota teplej vody:	max. 60°C
Termická dezinfekcia:	70°C/4 min

Výrobok je koncipovaný výhradne pre pitnú vodu!

## POPIS SYMBOLOV

 Nepoužívať silikón s obsahom kyseliny octovej!

 ROZMERY (viď strana 37)

 DIAGRAM PRIETOKU (viď strana 37)

 SERVISNÉ DIELY (viď strana 38)

 ZVLÁŠTNE PRÍSLUŠENSTVO (viď strana 39)

nie je súčasťou dodávky

/ Montážne náradie #87567000

/ Predĺženie 5 mm (pri malej montážnej hĺbke)  
#13641XX0, #13640XX0, #13642XX0

/ Predĺženie 22 mm (pri malej montážnej hĺbke)  
#13645XX0, #13643XX0, #13646XX0

/ Predĺženie 25 mm #13638000

/ Predĺženie 25 - 75 mm #13632000

 ČISTENIE (viď strana 41)

 OBSLUHA (viď strana 40)

 OSVEDČENIE O SKÚŠKE (viď strana 40)

PORUCHA	PRÍČINA	POMOC
/ Ventil s ťažkým pohybom	/ Poškodená Select uzatvárací ventil DN9	/ Vymeniť Select uzatvárací ventil DN9
/ Sprcha alebo odtok kvapká	/ Poškodená Select uzatvárací ventil DN9	/ Vymeniť Select uzatvárací ventil DN9
/ Ventil sa neotvára/hezavtvára.	/ Teleskop Select je príliš zasunutý dokopy.	/ Teleskop Select opäť rozložiťte a znovu nastavte.
	/ Páka s piestom je zlomená.	/ Vymeňte páku s piestom.
/ Tlačidlo je uvoľnené/v šikmej polohe.	/ Tlačidlo nie je správne zaistené.	/ Zaistite tlačidlo.
	/ Odložené pridržiavacie výstupky na nosnej doske.	/ Vymeňte nosnú dosku.
/ Rozeta je v šikmej polohe.	/ Nosná doska je v šikmej polohe.	/ Zarovajte nosnú dosku.

MONTÁŽ (viď strana 35)



### △ 安全技巧

- △ 装配时为避免挤压和切割受伤, 必须戴上手套.
- △ 冷热水管间过大的压力差必须予以平衡.
- △ 不得让儿童和肢体, 精神和或意识有障碍的成人在不受监管的情况下使用淋浴系统. 受酒精或毒品影响的人员不得使用淋浴系统.

### 安装提示


- / 安装前必须检查产品是否受到运输损害. 安装后将不认可运输损害或表面损伤.
- / 管道和阀门必须根据通用标准进行安装, 冲洗和检查.
- / 请遵守当地国家现行的安装规定.
- / 不能在上水方向关闭三通暗阀 (例如: 单柄冷热水龙头)!
- / 如果将恒温器或冷热水混合器调最大温度, 闭锁阀液压开口处可能造成烫伤. Hansgrohe 建议您设置到“安全模式”.

### 技术参数

工作压力:	最大 1 MPa
推荐工作压力:	0,1 - 0,5 MPa
测试压强:	1,6 MPa
	(1 MPa = 10 bar = 147 PSI)
热水温度:	最大 60°C
热力消毒:	70°C/4 分钟

该产品专为饮用水设计!

### 符号说明

-  请勿使用含有乙酸的硅胶!
-  大小 (参见第页 37)
-  流量示意图 (参见第页 37)
-  备用零件 (参见第页 38)
-  选装附件 (参见第页 39)
- 不在供货范围内
  - / 装配工具 #87567000
  - / 加长件5mm (墙壁不够深时) #13641XX0, #13640XX0, #13642XX0
  - / 加长件22mm (墙壁不够深时) #13645XX0, #13643XX0, #13646XX0
  - / 加长 25 mm #13638000
  - / 加长件 25 - 75 mm #13632000
-  清洗 (参见第页 41)
-  操作 (参见第页 40)
-  检验标记 (参见第页 40)

问题	原因	补救
/ 阀门不灵活	/ Select 停止阀 DN9 件损坏	/ 更换 Select 停止阀 DN9
/ 花洒或龙头出水嘴滴水	/ Select 停止阀 DN9 件损坏	/ 更换 Select 停止阀 DN9
/ 阀门无法打开/无法关闭	/ 伸缩 Select 过度推合 / 带柱塞的杠杆断裂	/ 再次将伸缩 Select 拉开, 重新调整 / 用柱塞取代杠杆
/ 按钮松动/位置倾斜	/ 按钮没有正确啮合 / 支撑板上的定位销断裂	/ 卡入按钮 / 更换承载板
/ 装饰罩倾斜	/ 支持板倾斜	/ 对准承载板

## ▲ УКАЗАНИЯ ПО ТЕХНИКЕ БЕЗОПАСНОСТИ

- ▲ Во время монтажа следует надеть перчатки во избежание прищемления и порезов.
- ▲ донного клапа. Перед установкой смесителя необходимо регулировочными кранами выровнять авление холодной и горячей воды при помощи вентилей регулирующих подачу воды в квартиру.
- ▲ Дети, а также взрослые с физическими, умственными и/или сенсорными недостатками должны пользоваться душевой системой только под присмотром. Запрещается пользоваться душевой системой в состоянии алкогольного или наркотического опьянения.

## УКАЗАНИЯ ПО МОНТАЖУ

- / Перед монтажом следует проверить изделие на предмет повреждений при перевозке. После монтажа претензии о возмещении ущерба за повреждения при перевозке или повреждения поверхностей не принимаются.
- / Трубы и арматура должны быть установлены, промыты и проверены в соответствии с действующими нормами.
- / Необходимо соблюдать требования по монтажу, действующие в соответствующих странах.
- / Перед подштукатурным клапаном, предназначенным для 3 потребителей, нельзя подключать запорное устройство (например, однорычажный смеситель)!
- / Если термостат или смеситель настроен на максимальную температуру горячей воды, в результате гидравлического открывания запорного клапана возможны ожоги. Hansgrohe рекомендует использовать функцию "Safety Function".

## ТЕХНИЧЕСКИЕ ДАННЫЕ

Рабочее давление:	не более. 1 МПа
Рекомендуемое рабочее давление:	0,1 - 0,5 МПа
Давления:	1,6 МПа
	(1 МПа = 10 bar = 147 PSI)
Температура горячей воды:	не более. 60°C
Термическая дезинфекция:	70°C/4 мин

Изделие предназначено исключительно для питьевой воды!

## ОПИСАНИЕ СИМВОЛОВ



Не применяйте силикон, содержащий уксусную кислоту.



РАЗМЕРЫ (см. стр. 37)



СХЕМА ПОТОКА (см. стр. 37)



КОМПЛЕКТ (см. стр. 38)



СПЕЦИАЛЬНЫЕ ПРИНАДЛЕЖНОСТИ (см. стр. 39)

не включено в объем поставки!

/ Монтажный инструмент #87567000

/ Удлинение 5 мм (при малой глубине установки) #13641XX0, #13640XX0, #13642XX0

/ Удлинение 22 мм (при малой глубине установки) #13645XX0, #13643XX0, #13646XX0

/ Удлинение 25 мм #13638000

/ Удлинение 25 - 75 мм #13632000



ОЧИСТКА (см. стр. 41)



ЭКСПЛУАТАЦИЯ (см. стр. 40)



ЗНАК ТЕХНИЧЕСКОГО КОНТРОЛЯ (см. стр. 40)

## НЕИСПРАВНОСТЬ

## ПРИЧИНА

## УСТРАНЕНИЕ НЕИСПРАВНОСТИ

/ Вентиль заедает	/ Select запорный клапан DN9 повреждена	/ Замените Select запорный клапан DN9
/ Из душа или выхода капает вода	/ Select запорный клапан DN9 повреждена	/ Замените Select запорный клапан DN9
/ Клапан не открывается/не закрывается	/ Select Teleskop сдвинуто слишком далеко	/ Select Teleskop разобрать еще раз и отрегулировать
	/ Сломан рычаг вместе с поршнем	/ Заменить рычаг с поршнем
/ Переключатель неплотно закреплен/находится под углом	/ Переключатель неправильно вошел в паз	/ Ввести в паз переключатель
	/ Стопорные выступы на несущей пластине сломаны	/ Заменить несущую пластину
/ Розетка под углом	/ Несущая пластина имеет наклон	/ Выровнять несущую пластину

МОНТАЖ (см. стр. 35)



## △ TURVALLISUUSOHJEET

- △ Asennuksessa on käytettävä käsineitä puristumien ja viiltojen aiheuttamien tapaturmien estämiseksi.
- △ Suuret paine-erot kylmä- ja kuumavesiliitäntöjen välillä on tasattava.
- △ Lapset ja ruumiillisesti, henkisesti ja/tai aistillisesti rajoittuneet aikuiset eivät saa käyttää suihkujärjestelmää ilman valvontaa. Alkoholin tai huumeiden vaikutuksessa olevat henkilöt eivät saa käyttää suihkujärjestelmää.

## ASENNUSOHJEET

- / Ennen asennusta on tarkastettava tuotteen mahdolliset kuljetusvahingot. Asennuksen jälkeen kuljetus- ja pintavaurioita ei hyväksytä.
- / Putket ja hana on asennettava, huuhdeltava ja tarkastettava voimassa olevien standardien mukaisesti.
- / Jokaisessa maassa on noudatettava siellä päteviä asennusohjeita.
- / Rappauksen alaisen 3:n käyttöpiirteen venttiilin eteen ei saa kytkeä suljinta (esim. yksivipusekoitinta)
- / Jos termostaatin tai sekoittimen lämpimän veden lämpötila on säädetty maksimiin, sulkuventtiilin hydraulinen avautuminen voi aiheuttaa palovammoja. Hansgrohe suosittelee siksi "Safety Function" -varustusta.

## TEKNISEET TIEDOT

Käyttöpaine:	maks. 1 MPa
Suosittelu käyttöpaine:	0,1 - 0,5 MPa
Koestuspaine:	1,6 MPa
	(1 MPa = 10 bar = 147 PSI)
Kuuman veden lämpötila:	maks. 60°C
Lämpödesinfektio:	70°C / 4 min

Tuote on suunniteltu käytettäväksi ainoastaan juomaveden kanssa!

## MERKIN KUVAUS



Älä käytä etikkahappopitoista silikonia!



MITAT (katso sivu 37)



VIRTAUSDIAGRAMMI  
(katso sivu 37)



VARAOSAT (katso sivu 38)



ERITYISVARUSTE (katso sivu 39)  
ei kuulu toimitukseen

/ Asennustyökalu #87567000

/ Pidennys 5 mm (pienemmällä asennussyvyvyydellä) #13641XX0, #13640XX0, #13642XX0

/ Pidennys 22 mm (pienemmällä asennussyvyvyydellä) #13645XX0, #13643XX0, #13646XX0

/ Pidennys 25 mm #13638000

/ Pidennys 25 - 75 mm #13632000



PUHDISTUS (katso sivu 41)



KÄYTTÖ (katso sivu 40)



KOESTUSMERKKI (katso sivu 40)

## HÄIRIÖ

## SYY

## TOIMENPIDE

/ Venttiili raskaskäyttöinen	/ Select Sulkuventtiili DN9 vahingoittunut	/ Vaihda Select Sulkuventtiili DN9
/ Käsisuihkusta tai hanasta tippuu vettä	/ Select Sulkuventtiili DN9 vahingoittunut	/ Vaihda Select Sulkuventtiili DN9
/ Venttiili ei avaa/sulje	/ Select Teleskop on työnnetty yhteen liian paljon	/ Vedä Select Teleskop ulos taas ja säädä uudestaan
	/ Kahva puskimella rikki	/ Vaihda kahva puskimella
/ Painike on löysä/vinossa	/ Painike ei kunnolla lukossa	/ Lukitse painike
	/ Pidikeet tukilaatalla katkenneet	/ Vaihda tukilaatta
/ Rusetti on vinossa	/ Tukilaatta on vinossa	/ Suorista tukilaatta

ASENNUS (katso sivu 35)



## ⚠ SÄKERHETSANVISNINGAR

- ⚠ Handskar ska bäras under monteringsarbetet så att man kan undvika kläm- och skärskadorna.
- ⚠ Stora tryckskillnader mellan anslutningarna för varmt och kallt vatten måste utjämnas.
- ⚠ Barn samt vuxna med fysiska, psykiska eller sensoriska funktionshinder får inte använda duschsystemet ensamma. Personer som är påverkade av alkohol- eller droger får inte använda duschsystemet.

## MONTERINGSANVISNINGAR

- / Det måste undersökas om produkten har transportskador innan den monteras. Efter monteringen accepteras inga transport- eller ytskiktsskador.
- / Ledningarna och blandaren måste monteras, spolats igenom och kontrolleras enligt de gällande normerna.
- / De installationsriktlinjer som gäller i länderna ska följas.
- / Det får inte finnas någon avspärrning monterad före den infällda ventilen för 3 förbrukare (t.ex. enspaksblandare)!
- / Om termostaten eller blandaren är inställd på maximal varmvattentemperatur kan det uppstå skällningar genom spärrventilens hydrauliska öppning. Hansgrohe rekommenderar därför att "Safety Function" installeras.

## TEKNISKA DATA

Drifttryck:	max. 1 MPa
Rek. drifttryck:	0,1 - 0,5 MPa
Tryck vid provtryckning:	1,6 MPa
	(1 MPa = 10 bar = 147 PSI)
Varmvattentemperatur:	max. 60°C
Termisk desinfektion:	70°C / 4 min

Produkten är enbart avsedd för dricksvatten!

## SYMBOLFÖRKLARING

 Använd inte silikon som innehåller ättiksyra!

 MÅTTEN (se sidan 37)

 FLÖDESSCHEMA (se sidan 37)

 RESERVDELAR (se sidan 38)

 SPECIALTILLBEHÖR (se sidan 39)  
medföljer ej leveransen

/ Monteringsverktyg #87567000

/ Förlängning 5 mm (vid litet monteringsdjup)  
#13641XX0, #13640XX0, #13642XX0

/ Förlängning 22 mm (vid litet monteringsdjup)  
#13645XX0, #13643XX0, #13646XX0

/ Förlängning 25 mm #13638000

/ Förlängning 25 - 75 mm #13632000

 RENGÖRING (se sidan 41)

 HANTERING (se sidan 40)

 TESTSIGILL (se sidan 40)

## STÖRNING

## ORSAK

## ÅTGÄRD

/ Ventil trög	/ Select Spärrventil DN9 defekt	/ Byt ut Select Spärrventil DN9
/ Det droppar ur handdusch eller utloppspip till kar	/ Select Spärrventil DN9 defekt	/ Byt ut Select Spärrventil DN9
/ Ventilen öppnar eller stänger inte	/ Select-teleskopet är sammanskjutet för mycket	/ Dra isär Select-teleskopet och justera på nytt
	/ Defekt stäng med kolv	/ Byt stäng med kolv
/ Knappen är lös eller sitter snett	/ Knappen är inte rätt inhakad	/ Haka in knapp
	/ Hållarklackar på bärplattan är avbrutna	/ Byt bärplattan
/ Rosetten är sned	/ Bärplattan är sned	/ Rikta in bärplattan

MONTERING (se sidan 35)





## △ SAUGUMO TECHNIKOS NURODYMAI

- △ Apsaugai nuo užspaudimo ir įsijovimo montavimo metu mūvėkite pirštines.
- △ Turi būti išlyginti šalto ir karšto slėgio nelygumai.
- △ Dušo sistema uždrausta naudotis vaikams, taip pat suaugusiems su fizine, dvasine negale ir (arba) sensorikos sutrikimais. Dušo sistema taip pat uždrausta naudotis asmenims, apsvaigusiems nuo alkoholio arba narkotikų.

## MONTAVIMO INSTRUKCIJA

- / Prieš montuojant būtina patikrinti, ar gaminyje nebuvo pažeistas transportavimo metu. Sumontavus pretenzijos dėl transportavimo ir paviršiaus pažeidimų nepriimamos.
- / Vamzdžiai ir sujungimai turi būti montuojami, plaujami ir tikrinami pagal galiojančias normas.
- / Laikykitės atitinkamoje šalyje galiojančių direktyvų dėl įrengimo.
- / Prieš trims vartojams skirtą potinkinį čiauptą negali būti sumontuotas uždoris (pvz., maišytuvus su viena svirtimi)!
- / Jei termostatas arba maišytuvus nustatytas maksimaliai vandens temperatūrai, hidraulinio būdu atvėrus blokuojamąjį vožtuvą galima nusiplikyti. Todėl Hansgrohe rekomenduoja naudoti apsauginę funkciją „Safety Function“.

## TECHNINIAI DUOMENYS

- Darbinis slėgis: ne daugiau kaip 1 MPa  
 Rekomenduojamas slėgis: 0,1 - 0,5 MPa  
 Bandomasis slėgis: 1,6 MPa  
 (1 MPa = 10 barų = 147 PSI)
- Karšto vandens temperatūra: ne daugiau kaip 60°C  
 Terminis dezinfekavimas: 70°C/4 min
- Produktas skirtas tik geriamajam vandeniui!

## SIMBOLIO APRAŠYMAS



Nenaudokite silikono, kurio sudėtyje yra acto rūgšties!



IŠMATAVIMAI (žr. psl. 37)



PRALAUDIMO DIAGRAMA (žr. psl. 37)



ATSARGINĖS DALYS (žr. psl. 38)



SPECIALŪS PRIEDAI (žr. psl. 39)  
nėra pridedama

/ Montavimo prietaisas #87567000

/ Ilgiklis 5 mm (esant nepakankamam sienos gyliui) #13641XX0, #13640XX0, #13642XX0

/ Ilgiklis 22 mm (esant nepakankamam sienos gyliui) #13645XX0, #13643XX0, #13646XX0

/ Ilgiklis 25 mm #13638000

/ Ilgiklis 25 - 75 mm #13632000



VALYMAS (žr. psl. 41)



EKSPLOATACIJA (žr. psl. 40)



BANDYMO PAŽYMA (žr. psl. 40)

## GEDIMAS

/ Ventilis sunkiai valdomas

## PRIEŽASTIS

/ Select Uždarymo vožtuvas DN9 ventilis

## PRIEMONĖ

/ Pakeisti Select Uždarymo vožtuvas DN9

/ Laša iš čiaupto arba dušo galvos

/ Select Uždarymo vožtuvas DN9 ventilis

/ Pakeisti Select Uždarymo vožtuvas DN9

/ Vožtuvas neatsidaro/ neužsidaro

/ Per giliai sukištas „Select“ teleskopas  
/ Sulūžusi svirtelė su stūmikliu

/ Ištraukite ir iš naujo sureguliuokite „Select“ teleskopą

/ Pakeiskite svirtelę su stūmikliu

/ Mygtukas atsipalaidavęs/įstrižas

/ Tinkamai neužsifiksavęs mygtukas

/ Užfiksukite mygtuką

/ Rozetė įstriža

/ Pagrindo plokštė įstriža

/ Pakeiskite pagrindo plokštę

/ Išlygiuokite pagrindo plokštę

MONTAVIMAS (žr. psl. 35)



**△ SIGURNOSNE UPUTE**

- △ Prilikom montaže se radi sprječavanja prignječenja i posjekotina moraju nositi rukavice.
- △ Velika razlika u pritisku između vruće i hladne vode mora biti izbalansirana.
- △ Djeca, kao i tjelesno, mentalno i/ili senzorno hendikepirane odrasle osobe ne smiju se koristiti sustavom tuša bez nadzora. Osobe koje su pod utjecajem alkohola ili droga ne smiju se koristiti sustavom tuša.

**UPUTE ZA MONTAŽU**

- / Prije montaže mora se provjeriti je li proizvod oštećen prilikom transporta. Nakon ugradnje se ne priznaju nikakve reklamacije koje se odnose na površinska i transportna oštećenja.
- / Cijevi i armatura moraju biti postavljeni, isprani i testirani prema važećim normama.
- / Obvezno se moraju uvažiti propisi o instalacijama koji vrijede u dotičnoj zemlji.
- / Ispred podžbuknog ventila za 3 trošila ne smije biti priključen nikakav zapor (npr. jednoručna miješalica)!
- / Ako je termostat odnosno miješač namješten na maksimalnu temperaturu tople vode, postoji opasnost od opekline zbog hidrauličkog otvora zapornog ventila. Kompanija Hansgrohe stoga preporučuje korištenje sigurnosne funkcije "Safety Function".

**TEHNIČKI PODATCI**

Najveći dopušteni tlak:	tlak 1 MPa
Preporučeni tlak:	0,1 - 0,5 MPa
Probni tlak:	1,6 MPa
	(1 MPa = 10 bar = 147 PSI)
Temperatura vruće vode:	tlak 60°C
Termička dezinfekcija:	70°C / 4 min

Proizvod je koncipiran isključivo za pitku vodu!

**OPIS SIMBOLA**

Nemojte koristiti silikon koji sadrži octenu kiselinu!



MJERE (pogledaj stranicu 37)



DIJAGRAM PROTOKA (pogledaj stranicu 37)



REZERVNI DJELOVI (pogledaj stranicu 38)



POSEBNI PRIBOR (pogledaj stranicu 39)

Nije sadržano u isporuci!

/ Alat za montažu #87567000

/ Produljenje 5 mm (kod manje dubine ugradnje) #13641XX0, #13640XX0, #13642XX0

/ Produljenje 22 mm (kod manje dubine ugradnje) #13645XX0, #13643XX0, #13646XX0

/ Produljenje 25 mm #13638000

/ Produljenje 25 - 75 mm #13632000



ČIŠĆENJE (pogledaj stranicu 41)



UPOTREBA (pogledaj stranicu 40)



OZNAKA TESTIRANJA (pogledaj stranicu 40)

**GREŠKA****UZROK****OTKLANJANJE**

/ Ventil je neprohodan	/ Select zaporni ventil DN9 je oštećen	/ Zamijenite Select zaporni ventil DN9
/ Tuš ili slavina kaplje	/ Select zaporni ventil DN9 je oštećen	/ Zamijenite Select zaporni ventil DN9
/ Ventil se ne otvara/ne zatvara	/ Select teleskop je previše stisnut	/ Ponovo razvucite i namjestite Select teleskop
	/ Poluga s klipom je polomljena	/ Zamijenite polugu s klipom
/ Tipka je neučvršćena/nakrenuta	/ Tipka nije pravilno dosjela	/ Uglavite tipku
	/ Odlomljeni pridržni zupci na nosećoj ploči	/ Zamijenite noseću ploču
/ Rozeta je nakrenuta	/ Noseća ploča je nakrenuta	/ Poravnajte noseću ploču

SASTAVLJANJE (pogledaj stranicu 35)



## ⚠️ INSTRUCȚIUNI DE SIGURANȚĂ

- ⚠️ La montare utilizați mănuși pentru evitarea contuziunilor și tăierii mâinilor.
- ⚠️ Diferențele de presiune mari între alimentarea cu apă rece și apă caldă trebuie echilibrate.
- ⚠️ Copiii și adulții cu dizabilități corporale, mintale și senzoriale nu pot utiliza sistemul de duș nesupravegheați. De asemenea este interzisă utilizarea sistemului de duș de către persoane, care se află sub influența alcoolului sau a drogurilor.

## INSTRUCȚIUNI DE MONTARE

- / Înainte de instalare verificați, dacă produsul prezintă deteriorări de transport. După instalare garanția nu acoperă deteriorările de transport și cele de suprafață.
- / Conductele și bateriile trebuie montate, spălate și verificate conform normelor în vigoare.
- / Respectați reglementările referitoare la instalare valabile în țara respectivă.
- / Înaintea ventilului de sub tencială pentru 3 consumatori nu poate fi instalat nici un dispozitiv de închidere (de ex. baterie monocomandă)!
- / Dacă termostatul sau robinetul sunt reglați la temperatura maximă de apă, datorită deschiderii hidraulice a supapei de închidere poate apărea pericol de opărire. Hansgrohe recomandă de aceea setarea "Safety Function".

## DATE TEHNICE

Presiune de funcționare:	max. 1 MPa
Presiune de funcționare recomandată:	0,1 - 0,5 MPa
Presiune de verificare:	1,6 MPa
	(1 MPa = 10 bar = 147 PSI)
Temperatura apei calde:	max. 60°C
Dezinfecție termică:	70°C / 4 min

Produsul este destinat exclusiv pentru apă potabilă.

## DESCRIEREA SIMBOLURILOR

 Nu utilizați silicon cu conținut de acid acetic!

 DIMENSIUNI (vezi pag. 37)

 DIAGRAMA DE DEBIT (vezi pag. 37)

 PIESE DE SCHIMB (vezi pag. 38)

 ACCESORII OPȚIONALE (vezi pag. 39)

nu este inclus în setul livrat

/ Sculă pentru montaj #87567000

/ Prelungitor 5 mm (în cazul montării la adâncime mică) #13641XX0, #13640XX0, #13642XX0

/ Prelungitor 22 mm (în cazul montării la adâncime mică) #13645XX0, #13643XX0, #13646XX0

/ Prelungitor 25 mm #13638000

/ Prelungitor 25 - 75 mm #13632000

 CURĂȚARE (vezi pag. 41)

 UTILIZARE (vezi pag. 40)

 CERTIFICAT DE TESTARE (vezi pag. 40)

## DERANJAMENT

/ Ventilul se mișcă greu.

## CAUZA

/ Select Ventil de închidere DN9 este deteriorată.

/ Picură din capătul de duș sau pipă.

/ Select Ventil de închidere DN9 este deteriorată.

/ Supapa nu se deschide / nu se închide

/ Telescopul Select este împins înăuntru prea mult

/ Mânerul cu piston este spart

/ Butonul este slăbit / înclinat

/ Butonul nu este blocat corect

/ Urechile de reținere de pe placa de suport sunt rupte

/ Rozeta este înclinată

/ Placa de suport este înclinată

## MĂSURI DE REMEDIERE

/ Schimbați Select Ventil de închidere DN9

/ Schimbați Select Ventil de închidere DN9

/ Extrageți telescopul Select și reajustați-l

/ Schimbați mânerul cu piston

/ Blocați corect butonul

/ Schimbați placa de suport

/ Îndreptați placa de suport

MONTARE (vezi pag. 35)



## ΔΥΠΟΔΕΙΞΕΙΣ ΑΣΦΑΛΕΙΑΣ

- ⚠ Για να αποφύγετε τραυματισμούς κατά τη συναρμολόγηση πρέπει να φοράτε γάντια.
- ⚠ Οι διαφορές της πίεσης μεταξύ της σύνδεσης κρύου και ζεστού νερού θα πρέπει να αντισταθμίζονται.
- ⚠ Παιδιά ή ενήλικες με μειωμένες σωματικές, διανοητικές και/ή αισθητήριες ανεπάρκειες δεν επιτρέπεται να χρησιμοποιούν το σύστημα ντους χωρίς επιτήρηση. Άτομα υπό την επίβλεψη οιοπονεύματος ή ναρκωτικών δεν επιτρέπεται να χρησιμοποιούν σε καμία περίπτωση το σύστημα ντους.

## ΟΔΗΓΙΕΣ ΣΥΝΑΡΜΟΛΟΓΗΣΗΣ

- / Πριν τη συναρμολόγηση πρέπει να εξεταστεί το προϊόν για ζημιές μεταφοράς. Μετά την εγκατάσταση δεν αναγνωρίζονται ζημιές από τη μεταφορά ή επιφανειακές ζημιές.
- / Οι σωλήνες και η μπαταρία πρέπει να τοποθετηθούν σύμφωνα με τα ισχύοντα πρότυπα, να τεθούν υπό πίεση και να δοκιμαστούν.
- / Θα πρέπει να τηρούνται οι οδηγίες εγκατάστασης που ισχύουν σε κάθε κράτος.
- / Πριν από την εντοχισμένη βαλβίδα για 3 καταναλωτές δεν πρέπει να τοποθετείται κάποια φραγή ροής (π.χ. αναμικτήρας μίας λαβής)!
- / Εάν ο θερμοστάτης ή ο αναμικτήρας έχει ρυθμιστεί στη μεγαλύτερη θερμοκρασία ζεστού νερού, μπορεί να προκληθεί έγκραμα μέσα από το υδραυλικό άνοιγμα της βαλβίδας φραγής. Η Hansgrohe συνιστά για τον λόγο αυτόν τη λειτουργία "Safety Function".

## ΤΕΧΝΙΚΑ ΧΑΡΑΚΤΗΡΙΣΤΙΚΑ

- Λειτουργία πίεσης: έως 1 MPa
  - Συνιστώμενη λειτουργία πίεσης: 0,1 - 0,5 MPa
  - Πίεση ελέγχου: 1,6 MPa  
(1 MPa = 10 bar = 147 PSI)
  - Θερμοκρασία ζεστού νερού: έως 60°C
  - Θερμική απολύμανση: 70°C/4 min
- Το προϊόν έχει σχεδιαστεί αποκλειστικά για πόσιμο νερό!

## ΠΕΡΙΓΡΑΦΗ ΣΥΜΒΟΛΩΝ



Μην χρησιμοποιείτε σιλικόνη που περιέχει οξικό οξύ!



ΔΙΑΣΤΑΣΕΙΣ (βλ. Σελίδα 37)



ΔΙΑΓΡΑΜΜΑ ΡΟΗΣ (βλ. Σελίδα 37)



ΑΝΤΑΛΛΑΚΤΙΚΑ (βλ. Σελίδα 38)



ΕΙΔΙΚΑ ΑΞΕΣΟΥΡΑ (βλ. Σελίδα 39)

δεν περιλαμβάνεται στον παραδοτέο εξοπλισμό

/ Εργαλεία συναρμολόγησης #87567000

/ Σωλήνας επιμήκυνσης 5 mm (σε μειωμένο βάθος τοποθέτησης) #13641XX0, #13640XX0, #13642XX0

/ Σωλήνας επιμήκυνσης 22 mm (σε μειωμένο βάθος τοποθέτησης) #13645XX0, #13643XX0, #13646XX0

/ Επιμήκυνση 25 mm #13638000

/ Σωλήνας επιμήκυνσης 25 - 75 mm #13632000



ΚΑΘΑΡΙΣΜΟΣ (βλ. Σελίδα 41)



ΧΕΙΡΙΣΜΟΣ (βλ. Σελίδα 40)



ΣΗΜΑ ΕΛΕΓΧΟΥ (βλ. Σελίδα 40)

## ΒΛΑΒΗ

/ Σκληρή βαλβίδα

## ΑΙΤΙΑ

/ Βλάβη στο Select Βαλβίδα κλεισίματος DN9

## ΔΙΟΡΘΩΣΗ

/ Αλλάξτε το Select Βαλβίδα κλεισίματος DN9

/ Ο καταιονιστήρας ή η αποχέτευση (ρουξούνι) στάζουν

/ Βλάβη στο Select Βαλβίδα κλεισίματος DN9

/ Αλλάξτε το Select Βαλβίδα κλεισίματος DN9

/ Η βαλβίδα δεν ανοίγει/δεν κλείνει

/ Το Select Teleskop σπρώχνεται πολύ κοντά

/ Διαχωρίστε ξανά και επαναπροσαρμόστε το Select Teleskop

/ Σπασμένος μοχλός με έμβολο

/ Αλλαγή μοχλού με έμβολο

/ Το πλήκτρο είναι χαλαρό/κεκλιμένο

/ Το πλήκτρο δεν έχει ενεργοποιηθεί σωστά

/ Κλείδωμα πλήκτρου

/ Σπασμένες προεξοχές συγκράτησης στην φέρουσα πλάκα

/ Αλλαγή φέρουσας πλάκας

/ Η ροζέτα είναι κεκλιμένη

/ Η φέρουσα πλάκα είναι κεκλιμένη

/ Ευθυγράμμιση φέρουσας πλάκας

## ΣΥΝΑΡΜΟΛΟΓΗΣΗ (βλ. Σελίδα 35)



## ⚠ VARNOSTNA OPOZORILA

- ⚠ Pri montaži je treba nositi rokavice, da se preprečijo poškodbe zaradi zmečkanja ali urezov.
- ⚠ Velike razlike v tlaku med priključkom za mrzlo in priključkom za toplo vodo je potrebno izravnati.
- ⚠ Otroci kot tudi odrasle osebe z omejenimi telesnimi, duševnimi in/ali senzoričnimi sposobnostmi ne smejo nenadzorovano uporabljati sistema za prhanje. Osebe, ki so pod vplivom alkohola ali drog, sistema za prhanje ne smejo uporabljati.

## NAVODILA ZA MONTAŽO


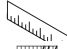






- / Pred montažo je treba izdelek preveriti glede morebitnih transportnih poškodb. Po vgradnji transportne ali površinske poškodbe ne bodo več priznane.
- / Cevi in armaturo je treba montirati, izprati in preveriti po veljavnih standardih.
- / Upoštevati je treba pravilnike o inštalacijah, ki veljajo v posamezni državi.
- / Pred podometnim ventilom za 3 porabnike ne sme biti priklopljena zapora (npr. enovzvodni mešalni ventil)!
- / Če je termostat oz. mešalni ventil nastavljen na maksimalno temperaturo tople vode, lahko pride skozi hidravlično odprtino zapornega ventila do oparitve. Zato podjetje Hansgrohe priporoča nastavitev varnostne funkcije "Safety Function".

## TEHNIČNI PODATKI

Delovni tlak:	maks. 1 MPa
Priporočeni delovni tlak:	0,1 - 0,5 MPa
Preskusni tlak:	1,6 MPa
	(1 MPa = 10 bar = 147 PSI)
Temperatura tople vode:	maks. 60°C
Termična dezinfekcija:	70°C / 4 min

Proizvod je zasnovan izključno za sanitarno vodo!

## OPIS SIMBOLA

-  Ne smete uporabiti silikona, ki vsebuje očetno kislino!
-  MERE (glejte stran 37)
-  DIAGRAM PRETOKA (glejte stran 37)
-  REZERVNI DELI (glejte stran 38)
-  POSEBEN PRIBOR (glejte stran 39)  
Ni vključeno
- / Montažno orodje #87567000
- / Podaljšek 5 mm (če zid ni dovolj globok)  
#13641XX0, #13640XX0, #13642XX0
- / Podaljšek 22 mm (če zid ni dovolj globok)  
#13645XX0, #13643XX0, #13646XX0
- / Podaljšek 25 mm #13638000
- / Podaljšek 25 - 75 mm #13632000
-  ČIŠČENJE (glejte stran 41)
-  UPRAVLJANJE (glejte stran 40)
-  PRESKUSNI ZNAK (glejte stran 40)

NAPAKA	VZROK	POMOČ
/ Težko premikanje ventila	/ Poškodovan Select Zaporni ventil DN9	/ Zamenjajte Select Zaporni ventil DN9
/ Iz prha ali izliva kaplja	/ Poškodovan Select Zaporni ventil DN9	/ Zamenjajte Select Zaporni ventil DN9
/ Ventil se ne odpre/ne zapre	/ Teleskop Select potisnjen preveč skupaj / Ročica s tolkalom zlomljena	/ Ponovno raztegnite teleskop Select in ga ponovno naravnajte / Zamenjajte ročico s tolkalom
/ Tipka je ohlapna/stoji poševno	/ Tipka ni pravilno zaskočena / Zadrževalni nastavki na nosilni plošči so odlomljeni	/ Zaskočite tipko / Zamenjajte nosilno ploščo
/ Rozeta je poševna	/ Nosilna plošča je nagnjena	/ Poravnajte nosilno ploščo

MONTAŽA (glejte stran 35) 

**△ OHUTUSJUHISED**

- △ Kandke paigaldamisel muljumis- ja löikevigastuste vältimiseks kindaid.
- △ Kui külma ja kuumaa vee ühenduste surve on väga erinev, tuleb need tasakaalustada.
- △ Lapsed, samuti kehaliste, vaimsete või tajupiirangutega täiskasvanud ei tohi dušisüsteemi järelevalveta kasutada. Alkoholi või narkootikumide mõju all olevad isikud ei tohi dušisüsteemi kasutada.

**PAIGALDAMISJUHISED**

- / Enne paigaldamist tuleb toodet kontrollida transpordikahjustuste osas. Pärast paigaldamist ei tunnustata enam transpordi- või pinnakahjustuste kaebuseid.
- / Voolikute ja segisti paigaldamisel, loputamisel ja kontrollimisel tuleb lähtuda kehtivatest normatiividest.
- / Vastavas riigis kehtivaid paigalduseeskirju tuleb järgida.
- / Süvispaigaldusega 3 tarbija ventiili ette ei tohi olla lülitatud takistus (nt ühe hoovaga segistil).
- / Kui termostaat või segisti on seatud sooja vee maksimaalsele temperatuurile, võidakse sulgventiili hüdraulilisel avamisel saada põletusi. Seetõttu soovib Hansgrohe võtta kasutusele turvafunktsioon ("Safety Function").

**TEHNILISED ANDMED**

Töörõhk	maks. 1 MPa
Soovitatav töörõhk:	0,1 - 0,5 MPa
Kontrollsurve:	1,6 MPa
	(1 MPa = 10 baari = 147 PSI)
Kuumaa vee temperatuur:	maks. 60°C
Termiline desinfitatsioon:	70°C / 4 min

Toode on ette nähtud eranditult joogivee jaoks!

**SÜMBOLITE KIRJELDUS**

Ärge kasutage äädikhapet sisaldavat silikoonil



MÕÕTUDE (vt lk 37)



LÄBIVOOLUDIAGRAMM (vt lk 37)



VARUOSAD (vt lk 38)



SPETSIAALNE LISAVARUSTUS (vt lk 39)

ei sisaldu komplektis

/ Monteerimistöööriist #87567000

/ pikendus 5 mm (kui sein ei ole piisavalt paks)  
#13641XX0, #13640XX0, #13642XX0

/ pikendus 22 mm (kui sein ei ole piisavalt paks)  
#13645XX0, #13643XX0, #13646XX0

/ pikendus 25 mm #13638000

/ Pikendus 25 - 75 mm #13632000



PUHASTAMINE (vt lk 41)



KASUTAMINE (vt lk 40)



KONTROLLSERTIFIKAAT (vt lk 40)

**RIKE**

/ Klapp käib raskelt

**PÕHJUS**

/ Select tõkestus klapp DN9 on kahjustunud

**LAHENDUS**

/ Vahetage ära Select tõkestus klapp DN9

/ Dušipihusti või väljavool lekib

/ Select tõkestus klapp DN9 on kahjustunud

/ Vahetage ära Select tõkestus klapp DN9

/ Klapp ei avane / ei sulgu

/ Select-teleskoop on liiga kaugemale kokku lükatud

/ Tõmmata Select-teleskoop jälle lahti ja reguleerida uuesti

/ Tõukuriga hoob murdunud

/ Vahetada tõukuriga hoob

/ Nupp on lahti / kaldus

/ Nupp pole korralikult kinni

/ Fikseerida nupp

/ Kandeplaadi kinnitusaasad katki

/ Vahetada kandeplaat

/ Rosett on kaldus

/ Kandeplaat on kaldus

/ Joondada kandeplaat

**PAIGALDAMINE (vt lk 35)**

## △ DROŠĪBAS NORĀDES

- △ Montāžas laikā, lai izvairītos no saspiedumiem un iegrīzumiem, nepieciešams nēsāt cimdus.
- △ Jāizlīdzina spiediena atšķirības starp aukstā un karstā ūdens pievadiem.
- △ Bērni, kā arī pieaugušie ar fiziskiem, garīgiem un/ vai sensoriskiem ierobežojumiem nedrīkst lietot šo dušas sistēmu bez uzraudzības. Personas, kas atrodas alkohola vai narkotisko vielu iespaidā, nedrīkst lietot šo dušas sistēmu.

## NORĀDĪJUMI MONTĀŽAI


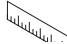
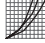


- / Pirms montāžas nepieciešams pārbaudīt, vai produktam transportēšanas laikā nav radušies bojājumi. Pēc iebūvēšanas bojājumi, kas radušies transportēšanas laikā, vai virsmas bojājumi netiek atzīti.
- / Caurulvadi un maisītājs ir jāuzstāda, jāizskalo un jāpārbauda saskaņā ar spēkā esošajiem standartiem.
- / Jāievēro attiecīgās valstīs spēkā esošās montāžas prasības.
- / Pirms zemapmetuma vārsta, kas paredzēts 3 patērētājiem, nedrīkst pieslēgt bloķētāj mehānismu (piemēram, vienas sviras maisītājs)!
- / Ja termostats vai maisītājs ir ieregulēts uz maksimālo karstā ūdens temperatūru, iespējams gūt apdegumus, ja slēgvārsts tiek atvērts hidrauliski. Hansgrohe iesaka izmantot "Safety Function".

## TEHNISKIE DATI

Darba spiediens:	maks. 1 MPa
Ieteicamais darba spiediens:	0,1 - 0,5 MPa
Pārbaudes spiediens:	1,6 MPa
	(1 MPa = 10 bar = 147 PSI)
Karstā ūdens temperatūra:	maks. 60°C
Termiskā dezinfekcija :	70°C / 4 min

Izstrādājums ir paredzēts tikai dzeramajam ūdenim!

## SIMBOLU NOZĪME

-  Neizmantojot silikonu, kas satur etiķskābi!
-  IZMĒRUS (skat. lpp. 37)
-  CAURPLŪDES DIAGRAMMA (skat. lpp. 37)
-  REZERVES DAĻAS (skat. lpp. 38)
-  SPECIĀLI AKSESUĀRI (skat. lpp. 39)
- komplektā netiek piegādāts
  - / Montāžas instruments #87567000
  - / Pagarinājums 5 mm (ja iebūvēšanas dziļums nav pietiekams) #13641XX0, #13640XX0, #13642XX0
  - / Pagarinājums 22 mm (ja iebūvēšanas dziļums nav pietiekams) #13645XX0, #13643XX0, #13646XX0
  - / Pagarinājums 25 mm #13638000
  - / Pagarinājums 25 - 75 mm #13632000



TĪRĪŠANA (skat. lpp. 41)



LIETOŠANA (skat. lpp. 40)



PĀRBAUDES ZĪME (skat. lpp. 40)

## TRAUCĒJUMS

- / Ventilis ir nekustīgs
- / Duša vai izteka pil
- / Vārsts neatveras/ neaizveras
- / Poga ir vaļīga/ šķība
- / Rozete ir šķība

## IEMESLS

- / Bojāta Select Slēgvārsts DN9
- / Bojāta Select Slēgvārsts DN9
- / Select teleskopiskais kāts ir sabīdīts par daudz kopā
- / Salūzusi svira ar bīdni
- / Poga nav kārtīgi nofiksējusies
- / Nolūzušas nesošās plāksnes mēlītes
- / Nesošā plāksne ir šķība

## BOJĀJUMU NOVĒRŠANA

- / Nomainīt Select Slēgvārsts DN9
- / Nomainīt Select Slēgvārsts DN9
- / Izvilkt Select teleskopisko kātu un noregulēt no jauna
- / Nomainīt sviru ar bīdni
- / Nofiksēt pogu
- / Nomainīt nesošo plāksni
- / Noregulēt nesošo plāksni

MONTĀŽA (skat. lpp. 35)



**△ SIGURNOSNE NAPOMENE**

- △ Prilikom montaže se radi sprečavanja prignječenja i posekotina moraju nositi rukavice.
- △ Velika razlika u pritisku između vruće i hladne vode mora biti izbalansirana.
- △ Deca, kao i telesno, mentalno i/ili senzorno hendikepirane odrasle osobe ne smeju da koriste sistem tuša bez nadzora. Osobe koje su pod uticajem alkohola ili droga ne smeju da koriste sistem tuša.

**INSTRUKCIJE ZA MONTAŽU**

- / Pre montaže se mora proveriti da li je proizvod oštećen pri transportu. Nakon ugradnje se ne priznaju nikakve reklamacije koje se odnose na površinska i transportna oštećenja.
- / Vodovi i armatura moraju biti postavljeni, isprani i testirani prema važećim normama.
- / Treba se pridržavati propisa koji u određenim zemljama važe za instalacije.
- / Ispred uzidnog ventila za 3 potrošača ne sme da bude priključena nikakva blokada (npr. jednoručni mešač)!
- / Ako je termostat odnosno mešač namešten na maksimalnu temperaturu tople vode, postoji opasnost od opekotina zbog hidrauličnog otvora na bloknom ventilu. Kompanija Hansgrohe Vam zato preporučuje da koristite sigurnosnu funkciju "Safety Function".

**TEHNIČKI PODACI**

Radni pritisak:	maks. 1 MPa
Preporučeni radni pritisak:	0,1 - 0,5 MPa
Probni pritisak:	1,6 MPa
	(1 MPa = 10 bar = 147 PSI)
Temperatura vruće vode:	maks. 60°C
Termička dezinfekcija:	70°C / 4 min

Proizvod je koncipiran isključivo za pijaću vodu!

**OPIS SIMBOLA**

Nemojte koristiti silikon koji sadrži sirćetnu kiselinu!



MERE (vidi stranu 37)



DIJAGRAM PROTOKA  
(vidi stranu 37)



REZERVNI DELOVI (vidi stranu 38)



POSEBAN PRIBOR (vidi stranu 39)

Nije sadržano u isporuci

/ Montažni alat #87567000

/ Produžetak 5 mm (kod manje dubine ugradnje) #13641XX0, #13640XX0, #13642XX0

/ Produžetak 22 mm (kod manje dubine ugradnje) #13645XX0, #13643XX0, #13646XX0

/ Produžetak 25 mm #13638000

/ Produžetak 25 - 75 mm #13632000



ČIŠĆENJE (vidi stranu 41)



RUKOVANJE (vidi stranu 40)



ISPITNI ZNAK (vidi stranu 40)

**S METNJA**

/ Ventil je neprohodan

**UZROK**

/ Select Ventil za zatvaranje DN9 je oštećen

**POMOĆ**

/ Zamenite Select Ventil za zatvaranje DN9

/ Tuš ili slavina kaplje

/ Select Ventil za zatvaranje DN9 je oštećen

/ Zamenite Select Ventil za zatvaranje DN9

/ Ventil se ne otvara/ne zatvara

/ Select teleskop je previše sabijen  
/ Poluga sa klipom je polomljena

/ Ponovo razvucite i podesite Select teleskop  
/ Zamenite polugu sa klipom

/ Taster je neučvršćen/nakrenut

/ Taster nije pravilno uglavljen  
/ Odlomljeni pridržni zupci na nosećoj ploči

/ Uglavite taster

/ Zamenite noseću ploču

/ Rozetna je nakrenuta

/ Noseća ploča je nakrenuta

/ Poravnajte noseću ploču

**MONTAŽA (vidi stranu 35)**



## △ SIKKERHETSHENVISNINGER

- △ Bruk hansker under montasjen for å unngå klem- og kuttskader.
- △ Store trykkdifferanser mellom kaldt- og varmtvannstilkoblinger skal utlignes.
- △ Barn og voksne med fysiske og psykiske og/eller sensoriske handicap skal ikke bruke dusjsystemet uten oppsyn. Personer som er påvirket av alkohol eller narkotika skal ikke bruke dusjsystemet.

## MONTAGEHENVISNINGER

- / Før montasjen skal produktet sjekkes for transportskader. Etter monteringen aksepteres ikke noen transport- eller overflateskader.
- / Ledningene og armaturen skal monteres, spyles og sjekkes iht. de gyldige normer.
- / Gjeldende retningslinjer for rørleggerarbeid i de enkelte land skal følges.
- / Den innmurte ventilen for 3 forbrukspunkter skal ikke ha noen forankoblet stengeinnretning (f.eks. ett-grep blandedbatteri)!
- / Dersom termostaten eller blendebatteriet er stilt inn på maksimal varmtvannstemperatur, kan det oppstå skåldeskader via den hydrauliske åpningen på stengeventilen. Hansgrohe anbefaler derfor innretningen "Safety Function".

## TEKNISKE DATA

Driftstrykk	maks. 1 MPa
Anbefalt driftstrykk:	0,1 - 0,5 MPa
Prøvetrykk	1,6 MPa (1 MPa = 10 bar = 147 PSI)
Varmtvannstemperatur	maks. 60°C
Termisk desinfisering:	70°C/4 min

Produktet er utelukkende designet for drikkevann!

## SYMBOLBESKRIVELSE



Ikke bruk silikon som inneholder eddiksyre!



MÅL (se side 37)



GJENNOMSTRØMNINGSDIAGRAM  
(se side 37)



SERVICEDELER (se side 38)



EKSTRATILBEHØR (se side 39)

ikke med i leveransen

/ Montasje verktøy #87567000

/ Forlengelse 5 mm (ved liten montasjedybde)  
#13641XX0, #13640XX0, #13642XX0

/ Forlengelse 22 mm (ved liten montasjedybde)  
#13645XX0, #13643XX0, #13646XX0

/ Forlengelse 25 mm #13638000

/ Forlengelse 25 - 75 mm #13632000



RENGJØRING (se side 41)



BETJENING (se side 40)



PRØVEMERKE (se side 40)

FEIL	ÅRSAK	FEILRETTELSE
/ Ventil er ikke lett bevegelig	/ Select Sperreventil DN9 skadet	/ Bytte Select Sperreventil DN9
/ Dusj eller utløp drypper	/ Select Sperreventil DN9 skadet	/ Bytte Select Sperreventil DN9
/ Ventilen åpner ikke/stenger ikke	/ Select-teleskop er skjøvet for mye sammen	/ Trekk Select-teleskopet fra hverandre igjen, og juster det på nytt
	/ Spak med støter knekt	/ Skift ut spak med støter
/ Tasten er løs/skråstilt	/ Tast ikke smekket riktig på plass	/ La tasten gå i lås
	/ Holderingene på bæreplaten knekt av	/ Skift ut bæreplaten
/ Rosetten er skrå	/ Holderplaten er skrå	/ Posisjoner bæreplaten



## ▲ УКАЗАНИЯ ЗА БЕЗОПАСНОСТ

- ▲ При монтажа трябва да се носят ръкавици, за да се избегнат наранявания поради притискане или порязване.
- ▲ Големите разлики в налягането между изводите за студената и топлата вода трябва да се изравняват.
- ▲ Не е позволено деца, както и възрастни с физически, умствени и/или сензорни ограничения да използват системата на душа без надзор. Не е позволено използването на системата на душа от лица, употребили алкохол или дрога.

## УКАЗАНИЯ ЗА МОНТАЖ

- / Преди монтажа продуктът трябва да се провери за транспортни щети. След монтажа не се признават транспортни или повърхностни щети.
- / Тръбопроводите и арматурата трябва да се монтират, промият и проверят в съответствие с валидните норми.
- / Трябва да бъдат спазвани валидните в съответните страни предписания за инсталиране.
- / Преди клапана за мазилка за 3 консуматора не бива да има включена блокировка (напр. едноръчков смесител)!
- / Ако термостатът респ. смесителят е настроен на максимална температура на топлата вода, през хидравличния отвор на спирателния клапан може да се стигне до попарване. Поради това Hansgrohe препоръчва настройка на "Safety Function".

## ТЕХНИЧЕСКИ ДАННИ

Работно налягане:	макс. 1 МПа
Препоръчително работно налягане:	0,1 - 0,5 МПа
Контролно налягане:	1,6 МПа
	(1 МПа = 10 bar = 147 PSI)
Температура на горещата вода:	макс. 60°C
Термична дезинфекция:	70°C/4 мин

## НЕИЗПРАВНОСТ

/ Трудно подвижен клапан

/ Разпръсквателят или изходящият накрайник капе

/ Вентилът не отваря/не затваря

/ Бутонът е разхлабен/е под ъгъл

/ Розетката е под ъгъл

## ПРИЧИНА

/ Повредена Select Спирателен клапан DN9

/ Повредена Select Спирателен клапан DN9

/ Select телескопът е силно избутан  
/ Лостът с повдигач счупен

/ Бутонът не е правилно фиксиран

/ Фиксиращите зъбчета на носещата плоскост отчупени

/ Носещата плоскост е под наклон

## ПОМОЩ

/ Смяна Select Спирателен клапан DN9

/ Смяна Select Спирателен клапан DN9

/ Отново раздалечете Select телескопа и настройте отново

/ Сменете лоста с повдигач

/ Фиксирайте бутона

/ Сменете носещата плоскост

/ Подравнете носещата плоскост

Продуктът е разработен само за питейна вода!

## ОПИСАНИЕ НА СИМВОЛИТЕ



Не използвайте силикон, съдържащ оцетна киселина!



РАЗМЕРИ (вижте стр. 37)



ДИАГРАМА НА ПОТОКА (вижте стр. 37)



СЕРВИЗНИ ЧАСТИ (вижте стр. 38)



СПЕЦИАЛНИ ПРИНАДЛЕЖНОСТИ (вижте стр. 39)

не се съдържа в обема на доставка

/ Монтажни инструменти #87567000

/ Удължител 5 мм (при малка монтажна дълбочина) #13641XX0, #13640XX0, #13642XX0

/ Удължител 22 мм (при малка монтажна дълбочина) #13645XX0, #13643XX0, #13646XX0

/ Удължител 25 мм #13638000

/ Удължител 25 - 75 мм #13632000



ПОЧИСТВАНЕ (вижте стр. 41)



ОБСЛУЖВАНЕ (вижте стр. 40)



КОНТРОЛЕН ЗНАК (вижте стр. 40)

МОНТАЖ (вижте стр. 35)



### △ 安全上の注意

- △ 施工の際は手を挟んだり怪我をしないように、手袋をはめてください。
- △ 給水・湯の圧力差は0.1(MPa)以内としてください。
- △ 製品に関する危険性をご理解いただけない方や、身体や精神にハンディキャップがあり安全なご利用が困難なお子様や大人の方がこのシャワーシステムをご利用することはお控えください。生命に重大な危険が及ぶことや、物的損害の危険があります。アルコールまたは薬物の影響下にある方のこのシャワーシステムの使用はできません。

### 施工上の注意


- ／ 製品の施工前に輸送でのダメージがないか確認してください。施工後のキズ等のお申し出はお断りさせていただきます。
- ／ 配管と水栓は、関連法規に従って施工、洗浄、および試験を行ってください。
- ／ 施工行う地域に適用される関連法規をお守りください。
- ／ 3つの取出口を有する製品の1次側に、止水が可能な製品(例: シングルレバー混合栓)を取り付けないでください!
- ／ サーモスタットまたは水栓が最高温度に設定されている場合、吐水時に火傷の危険性があります。したがって、ハンスグロウエは「Safety Function」の設定をお勧めします。

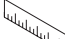
### 技術資料

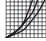
使用圧力:	最大 1 MPa
推奨使用水圧:	0,1 - 0,5 MPa
耐圧試験圧力:	1,6 MPa
	(1 MPa = 10 bar = 147 PSI)
給湯温度:	最大 60°C
お湯による高温消毒:	70°C/4 分


この製品は飲料水での使用が前提となっています(日本においては水道法に適合する飲料水)!


### アイコンの説明

 酢酸系シリコンをご使用にならないでください!

 寸法(次のページを参照 37)

 流量曲線図(次のページを参照 37)

 スペアパーツ(次のページを参照 38)

 スペシャルパーツ(次のページを参照 39)

#### 別手配部品


／ 施工工具 #87567000

／ 5 mm延長部材(壁裏が浅い場合)  
#13641XX0, #13640XX0, #13642XX0


／ 22 mm延長部材(壁裏が浅い場合)  
#13645XX0, #13643XX0, #13646XX0

／ 25 mm延長部材 #13638000


／ 延長部材 25 - 75 mm #13632000

 お手入れ方法(次のページを参照 41)

 使用方法(次のページを参照 40)

 認証について(次のページを参照 40)

症状	原因	対応策
／ バルブが重い	／ 止水栓DN9の故障	／ SelectバルブDN9を交換してください
／ シャワーまたはスパウトの水漏れ	／ 止水栓DN9の故障	／ SelectバルブDN9を交換してください
／ バルブが開かない／閉じない	／ セレクトテレスコープの押し付け合いが激しい	／ セレクトテレスコープをもう一度分解して、再調整する
	／ プランジャー付きレバーが破損	／ レバーとプランジャーを交換する
／ ボタンが緩んでいる／斜めになっている	／ プッシュボタンが正しくセットされていない	／ エンゲージプッシュボタン
	／ キャリアプレートのリテイニングラグが折れている	／ キャリアプレートを交換する
／ ロゼットが斜めになっている	／ キャリアプレートが斜めになっている	／ キャリアプレートの位置合わせ

施工方法(次のページを参照 35) 

**⚠ ПРИМІТКИ З БЕЗПЕКИ**

- ⚠ Під час встановлення слід надягати рукавички, щоб запобігти травмам та порізам.
- ⚠ Гаряча і холодна подачі води повинні мати однаковий тиск.
- ⚠ Діти, а також дорослі з фізичними, розумовими та/або сенсорними вадами не повинні використовувати цю душеву систему без належного нагляду. Особам, які перебувають у стані алкогольного або наркотичного сп'яніння, заборонено користуватися цією душевою системою.

**ІНСТРУКЦІЇ ЗІ ВСТАНОВЛЕННЯ**

- / Перед встановленням перевірте виріб на наявність пошкоджень під час транспортування. Після встановлення транспортні пошкодження чи пошкодження поверхні не розглядаються.
- / Труби та кріплення повинні бути встановлені, промиті та перевірені відповідно до стандартів застосування.
- / Необхідно дотримуватися сантехнічних норм, які діють у відповідних країнах.
- / Забороняється встановлювати запірний пристрій (наприклад, одноважільний змішувач) перед вбудованим вентиляем на 3 споживача!
- / Якщо термостат або змішувач налаштований на максимальну температуру води, існує ризик опіку при гідравлічному відкритті зворотного клапана. З цієї причини Hansgrohe рекомендує вам налаштувати Safety Function.

**ТЕХНІЧНІ ДАНІ**


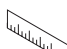


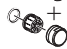

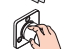

Робочий тиск: макс. 1 МПа  
 Рекомендований робочий тиск: 0,1 - 0,5 МПа  
 Випробувальний тиск: 1,6 МПа  
 (1 МПа = 10 бар = 147 PSI)  
 Температура гарячої води: макс. 60°C  
 Термічна дезінфекція: 70°C / 4 мін

НЕСПРАВНІСТЬ	ПРИЧИНА	ЗАСОБИ ПРАВОВОГО ЗАХИСТУ
/ Вентиль жорсткий	/ Запірний клапан Select DN9 пошкоджений	/ Замініть запірний клапан Select DN9
/ Капає з душу або з вилива	/ Запірний клапан Select DN9 пошкоджений	/ Замініть запірний клапан Select DN9
/ Клапан не відкривається/ не закривається	/ Телескопічна частина Select занадто зведена	/ Знову розсуньте і заново налаштуйте телескопічну частину Select
	/ Важіль зі штоком зламаний	/ Замініть важіль зі штоком
/ Кнопка незакріплена/ перекошена	/ Кнопка не увійшла у зачеплення як слід	/ Уведіть кнопку у зачеплення
	/ Стопорні виступи на опорній пластині відламалися	/ Замініть опорну пластину
/ Розетка перекошена	/ Опорна пластина перекошена	/ Вирівняйте опорну пластину

**МОНТАЖНИЙ** (дивіться сторінку 35) 

Продукт призначений виключно для питної води!

**ОПИС СИМВОЛУ**

-  Не використовуйте силікон, що містить оцтову кислоту!
-  **РОЗМІРИ** (дивіться сторінку 37)
-  **ДІАГРАМА ПОТОКУ** (дивіться сторінку 37)
-  **ЗАПЧАСТИНИ** (дивіться сторінку 38)
-  **СПЕЦІАЛЬНІ АКСЕСУАРИ** (дивіться сторінку 39)  
в комплект поставки не входить
- / Інструмент для встановлення #87567000
- / Набір подовження 5 мм (якщо стіна недостатньо глибока) #13641XX0, #13640XX0, #13642XX0
- / Набір подовження 22 мм (якщо стіна недостатньо глибока) #13645XX0, #13643XX0, #13646XX0
- / подовження 25 мм #13638000
- / подовження 25 - 75 мм #13632000
-  **ЧИЩЕННЯ** (дивіться сторінку 41)
-  **ЕКСПЛУАТАЦІЯ** (дивіться сторінку 40)
-  **ТЕСТОВИЙ СЕРТИФІКАТ** (дивіться сторінку 40)

## ⚠ تنبيهات الأمان

⚠ يجب إرتداء إقفاذات لليد أثناء التركيب لتجنب حدوث أخطار الإنحشار أو الجروح.

⚠ يجب أن يكون تيار الماء الساخن والماء البارد متعادلين في الضغط.

⚠ ممنوع استخدام نظام الدش بدون ملاحظة من البالغين سواء في حالة استخدامه من طرف أطفال أو بالغين يعانون من قصور جسدي أو عقلي أو عصبي يمنعهم من الإحساس بدرجات حرارة المياه. لا يسمح لأي شخص تحت تأثير تناول الكحول أو المخدرات من استخدام نظام الدش.

## تعليمات التركيب

/ قبل القيام بعملية التركيب، يجب فحص المنتج للتأكد من خلوه من أية تلفيات ناتجة عن النقل. بعد القيام بعملية التركيب، لن يتم الاعتراف بوجود أية تلفيات سطحية أو تلفيات ناتجة عن عملية النقل.

/ يجب تركيب وغسيل واختبار التوصيلات وخطاط المياه طبقاً للمعايير السارية.

/ يجب مراعاة القواعد الخاصة بالتركيب وأعمال السباكة وفقاً للوائح الخاصة بكل بلد.

/ ممنوع وضع أي حاجز مسبق للصمام الموضوع تحت الملائ والمخصص لثلاث مستخدمين (مثلاً خلاط مياه بذراع واحد)!

/ من الممكن أن تؤدي الفتحة الهيدروليكية لصمام الحجز إلى احتراقات إذا تم ضبط الثرموستات أو الخلاط على أقصى درجة حرارة للماء. لذلك ننصح شركة هانز جروهه بالضبط على وضع "وظيفة الأمان" "Safety Function"

## المواصفات الفنية

ضغط التشغيل: الحد الأقصى 1 ميجاباسكال

ضغط التشغيل الموصى به: 0,1 - 0,5 ميجاباسكال

ضغط الاختبار: 1,6 ميجاباسكال

(1 ميجاباسكال = 10 بار = 147 PSI)

درجة حرارة الماء الساخن: الحد الأقصى 60°C

تعقيم حراري: 4/70°C الدقيقة

المنتج مخصص فقط لماء الشرب!

## وصف الرمز

هام! لا تستخدم السليكون الذي يحتوي على أحماض! 

أبعاد (راجع صفحة 37)

رسم للصراف (راجع صفحة 37)

قطع الغيار (راجع صفحة 38)

ملحقات خاصة (راجع صفحة 39)

غير مدرج مع المحتويات المسلمة

/ أداة تركيب #87567000

/ طقم الملحقات 5 مم (عندما لا يكون الجدار


عميقاً بما يكفي) #13641XX0, #13640XX0, #13642XX0


/ طقم الملحقات 22 مم (عندما لا يكون الجدار


عميقاً بما يكفي) #13645XX0, #13643XX0, #13646XX0

/ وصلة إطالة 25 مم #13638000

/ وصلة إطالة 25 - 75 مم #13632000

التنظيف (راجع صفحة 41) 

التشغيل (راجع صفحة 40) 

شهادة اختبار (راجع صفحة 40) 

## العلاج والإصلاح

## السبب

## العطل

/ الصمام ثقيل الحركة / Select صمام إيقاف DN9 تالف / تغيير Select صمام إيقاف DN9

/ تساقط قطرات مياه من الدش أو الخلاط / Select صمام إيقاف DN9 تالف / تغيير Select صمام إيقاف DN9

/ الصمام لا يُفتح / لا يُغلق / تلسكوب Select متداخل في بعضه بدرجة / افتح أجزاء التلسكوب Select مرة أخرى / كبيرة / وأعد ضبطه


/ الذراع بإصبع الغمازة مكسور / استبدل الذراع بإصبع الغمازة

/ الزر غير محكم / موضوع بميل / الزر غير مثبت بشكل صحيح / قم بتثبيت الزر

/ عروات الاحتجاز على لوحة الناقل مكسورة / استبدل لوحة الدعم

/ الحلقة مائلة / لوحة الدعم مائلة / قم بمحاذاة لوحة الدعم

/ الحلقة مائلة

التركيب (راجع صفحة 35) 

**⚠ GÜVENLİK UYARILARI**

- ⚠ Montaj esnasında ezilme ve kesilme gibi yaralanmaları önlemek için eldiven kullanılmalıdır.
- ⚠ Sıcak ve soğuk su bağlantıları arasında büyük basınç farklılıkları varsa, bu basınç farklılıklarının dengelenmesi gerekir.
- ⚠ Bedensel, ruhsal ve/veya sensörük engelli çocuk ve yetişkinler gözetimsiz olarak duş sistemini kullanmamalıdır. Alkol veya uyuşturucu etkisinde olanlar duş sistemini kullanmamalıdır.

**MONTAJ AÇIKLAMALARI**

- / Montaj işleminden önce ürün nakliye hasarları yönünden kontrol edilmelidir. Montaj işleminden sonra nakliye veya yüzey hasarları için sorumluluk üstlenilmemektedir.
- / Boruların ve armatürün montajı, yıkanması ve kontrolü geçerli normlara göre yapılmalıdır.
- / Ülkelerde geçerli kurulum yönetmeliklerine riayet edilmelidir.
- / 3 tüketiciye yönelik siva altı valfinden önce kapama devreye sokulmamalıdır (örn. Tek kollu karıştırıcı)!
- / Termostat veya karıştırıcı maksimum sıcak su sıcaklığına ayarlanmışsa, kapatma valfinin hidrolik deliği nedeniyle haşlanmalar meydana gelebilir. Hansgrohe bu nedenle "Safety Function" (Güvenli Fonksiyon) kurulumunu önerir.

**TEKNİK BİLGİLER**

- İşletme basıncı: azami 1 MPa
  - Tavsiye edilen işletme basıncı: 0,1 - 0,5 MPa
  - Kontrol basıncı: 1,6 MPa  
(1 MPa = 10 bar = 147 PSI)
  - Sıcak su sıcaklığı: azami 60°C
  - Termik dezenfeksiyon: 70°C/4 dak
- Ürün sadece şebeke suyu için tasarlanmıştır!

**SİMGE AÇIKLAMASI**

Asetik asit içeren silikon kullanmayın!



ÖLÇÜLERİ (bakınız sayfa 37)



AKIŞ DİYAGRAMI (bakınız sayfa 37)



YEDEK PARÇALAR (bakınız sayfa 38)

ÖZEL AKSESUARLAR  
(bakınız sayfa 39)

Teslimat kapsamına dahil değildir

/ Montaj takımı #87567000

/ Uzatma 5 mm (montaj derinliği düşükklen)  
#13641XX0, #13640XX0, #13642XX0/ Uzatma 22 mm (montaj derinliği düşükklen)  
#13645XX0, #13643XX0, #13646XX0

/ Uzatma 25 mm #13638000

/ Uzatma 25 - 75 mm #13632000



TEMİZLEME (bakınız sayfa 41)



KULLANIMI (bakınız sayfa 40)

KONTROL İŞARETİ  
(bakınız sayfa 40)**ARIZA****SEBEP****YARDIM**

/ Valf zor hareket ediyor	/ Select Kesme valfi DN9 zarar görmüş	/ Select Kesme valfi DN9 değiştirin
/ Duş ya da çıkıştan su damlıyor	/ Select Kesme valfi DN9 zarar görmüş	/ Select Kesme valfi DN9 değiştirin
/ Valf açılmıyor/kapanmıyor	/ Select teleskopu çok uzağa itilmiş	/ Select teleskopunu tekrar ayırıp yeniden ayarlayın
	/ İtici kol kırık	/ İtici kolü değiştirin
/ Prob gevşek/eğri duruyor	/ Prob doğru oturmamış	/ Probu oturdun
	/ Taşıyıcı plakadaki tutma kulakları kırılmış	/ Taşıyıcı plakayı değiştirin
/ Rozet eğri duruyor	/ Taşıyıcı plaka eğri	/ Taşıyıcı plakayı hizalayın

## GARANTİ BELGESİ

## ÜRETİCİ VEYA İTHALATÇI FIRMANIN

Unvanı: Hansgrohe Armatür Ltd. Şti  
Adresi: Fulya Mahallesi Bahçeler Sokak Efe han 20/C  
Mecidiyeköy Şişli İstanbul  
Telefonu: (0-212) 273 07 30  
Faks: (0-212) 273 07 40  
web adresi: www.hansgrohe.com.tr

## MALIN

Markası: Hansgrohe  
Cinsi: Sıhhi tesisat malzemesi  
Garanti Süresi: 2 YIL  
Azami Tamir Süresi: 20 İş günü

GENEL MÜDÜR  
ALBERT EMLEK



Satıcı Firmanın:  
Unvanı:  
Adresi:  
Telefonu:

Faks:  
e-posta:  
Fatura Tarih ve Sayısı:  
Marka ve Modeli:  
Teslim Tarihi ve Yeri:  
Yetkilinin İmzası:  
Firmanın Kaşesi:

BU BÖLÜMÜ, ÜRÜNÜ ALDIĞINIZ  
YETKİLİ SATICI İMZALAYACAK VE  
KAŞELEYECEKTİR.



## ⚠ BIZTONSÁGI UTASÍTÁSOK

- ⚠ A szerelésnél a zúzódások és vágási sérülések elkerülése érdekében kesztyűt kell viselni.
- ⚠ A hidegvíz- és a melegvíz-csatlakozások közötti nagy nyomáskülönbséget kikkel egyenlíteni!
- ⚠ Gyermekek, valamint testileg, szellemileg fogyatékos vagy érzékelésben korlátozott személyek nem használhatják felügyelet nélkül a zuhanyrendszert. Alkohol és kábítószer befolyása alatt álló személyek nem használhatják a zuhanyrendszert.

## SZERELÉSI UTASÍTÁSOK

- / A szerelés előtt ellenőrizni kell, hogy a terméknek nincs-e szállítási sérülése. Beépítés után a szállítási-vagy felületi sérüléseket nem ismerik el.
- / A vezetékeket és a csaptelepet az érvényes szabványoknak megfelelően kell felszerelni, öblíteni és ellenőrizni
- / Az egyes országokban érvényes installációs irányelveket be kell tartani.
- / A 3 felhasználó számára alkalmas vakolat alatti szelep elé nem szabad lezárást kapcsolni (pl. egy karos keverőcsapot)!
- / Ha a termosztát ill. a keverő csaptelep maximális meleg víz hőmérsékletre van beállítva, akkor a zárószelep hidraulikus nyílása miatt forrázás történhet. A Hansgrohe ezért ajánlja a "Safety Function" berendezés felszerelését.

## MŰSZAKI ADATOK

Üzemi nyomás:	max. 1 MPa
Ajánlott üzemi nyomás:	0,1 - 0,5 MPa
Nyomáspróba:	1,6 MPa
	(1 MPa = 10 bar = 147 PSI)
Forróvíz hőmérséklet:	max. 60°C
Termikus fertőtlenítés:	70°C/4 perc

A terméket kizárólag ivóvízhez tervezték!

## SZIMBÓLUMOK LEÍRÁSA

 Ne használjon ecetsavtartalmú szilikont!

 MÉRÉTEK (lásd a oldalon 37)

 ÁTFOLYÁSI DIAGRAM (lásd a oldalon 37)

 TARTOZÉKOK (lásd a oldalon 38)

## EGYÉB TARTOZÉK

(lásd a oldalon 39)

a szállítási egység nem tartalmazza

/ Szerelési szerszám #87567000

/ Hosszabbító készlet 5 mm (kis beépítési mélység esetén) #13641XX0, #13640XX0, #13642XX0

/ Hosszabbító készlet 22 mm (kis beépítési mélység esetén) #13645XX0, #13643XX0, #13646XX0

/ Hosszabbítás 25 mm #13638000

/ Hosszabbítás 25 - 75 mm #13632000



TISZTÍTÁS (lásd a oldalon 41)

HASZNÁLAT (lásd a oldalon 40)

- / A termékkel érintkező emberi felhasználásra szánt víz hőmérséklete közegészségügyi szempontból a 65°C-ot nem haladhatja meg.
- / Alkalmazási terület: ivóvíz-ellátás, használati melegvíz-ellátás.
- / Felszerelés után a használatba vétel előtt, illetve a rendszeres használat esetén fogyasztás előtt minden esetben javasolt a termék átöblítése. Beüzemelés után a csaptelepet át kell öblíteni, legalább 10 perc hideg, illetve melegvíz kifolyását javasoljuk. Hosszabb (legalább egy éjszakás) pangást követően legalább 2 perces kifolytatása szükséges. Az átöblítés során nyert vizet ivóvízként, illetve ételkészítési céllal felhasználni nem javasoljuk.
- / Ajánlott mind a főzéshez, mind az iváshoz hideg vizet használni, és azt felfelegetve fogyasztani.
- / A termék bekötésére használt flexibilis bekötőcsövek kizárólag nyilvántartásba vett termékek lehetnek.
- / A csaptelepek perlátorát javasolt havonta vízköteníteni. A csaptelepek tisztítása fertőtlenítése során kizárólag olyan vegyszer alkalmazhat, amely megfelel a 201/2001. (X.25.) Kormányrendelet, illetve a 38/2003. (VII.7.) ÉSzCsM-FVM-KvVM együttes rendeletben leírtaknak.



- / A perlátor működési elvéből adódóan jelentős aeroszolt képez, így Legionella expozíció szempontjából fokozott kockázatot jelent. Ezért alkalmazása nem javasolt az egészségügyi intézmények fekvőbeteg ellátó szobáiban, illetve minden olyan helyen, ahol a hideg és/vagy használati melegvíz Legionella csíraszámra eléri a 49/2005. (XI.6.) EMMI rendelet alapján meghatározott beavatkozási szintet.



V I Z S G A J E L (lásd a oldalon 40)

H I B A	O K	M E G O L D Á S
/ Szelep nehezen jár	/ Select Elzárószelep DN9 sérült	/ Select Elzárószelep DN9 kicserélni
/ A zuhany vagy a kifolyó csepeg	/ Select Elzárószelep DN9 sérült	/ Select Elzárószelep DN9 kicserélni
/ A szelep nem nyit/zár	/ A Select teleszkóp túlságosan összehúzta	/ Húzza ki a Select teleszkópot és szabályozza újra
	/ Törött dugattyús kar	/ Cserélje ki a törött dugattyús kar
/ A gomb meglazult/ferdén áll	/ A gomb nincs megfelelően benyomva	/ Nyomja be megfelelően a gombot
	/ A hordozólap rögzítőfülei letörtek	/ Cserélje ki a hordozólapot
/ A rozetta ferdén áll	/ A hordozólap ferdén áll	/ Állítsa be a hordozólapot



המוצר מיועד אך ורק למי שתיה!

### תיאור הסמל

אסור להשתמש בסיליקון המכיל חומצה אצטית!



**מידות** (ראה עמוד 37)

**דיאגרמת זרימה** (ראה עמוד 37)



**חלקי חילוף** (ראה עמוד 38)



**אביזרים מיוחדים** (ראה עמוד 39)



הזמנה של פריט אקסטרה

/ כלי התקנה #87567000

/ סט הארכה 5 מ"מ (כשהקיר עמוק מספיק)

#13641XX0, #13640XX0, #13642XX0

/ סט הארכה 22 מ"מ (כשהקיר עמוק מספיק)

#13645XX0, #13643XX0, #13646XX0

/ הארכה 25 מ"מ #13638000

/ הארכה 25 - 75 מ"מ #13632000

**ניקוי** (ראה עמוד 41)



**הפעלה** (ראה עמוד 40)



**תעודת בדיקה** (ראה עמוד 40)



### ⚠ הערות בטיחות

יש להשתמש בכפפות בזמן ההתקנה כדי למנוע פציעות וחתכים

⚠ למערכת המים החמים והקרים צריכים להיות לחצים שווים

⚠ אסור לילדים ומבוגרים בעלי קשיים פיזיים, מנטליים ואו תחושתיים להשתמש במוצר זה ללא השגחה. אנשים הנמצאים תחת השפעה של אלכוהול או תרופות אינם רשאים להשתמש במערכת המקלחת הזו

### הוראות התקנה

/ לפני ההתקנה, בדוק אם נגרמו למוצר נזקים בהובלה אחרי ההתקנה, לא נכיר בנזקים שנגרמו בהובלה או בנזקים במשטחים

/ חובה להתקין את הצינורות והאביזרים, לשטוף אותם ולבדוק אותם על פי התקנים הישימים

/ צריך לפעול על פי חוקי השרברבות הישימים במדינת ההתקנה

/ אסור להתקין התקן ניתוק (למשל מנגנון ערבוב מים עם ידית אחת) במעלה הזרם מהשסתום המובנה ל-3 צרכנים

/ אם קובעים את התרמוסטט או הסוללה לטמפרטורת מים מקסימלית, קיימת סכנה לכוויה בפתיחה של שסתום האל חוזר. לכן, הנס גרואה ממליצה לקבוע את פונקציית הבטיחות

### נתונים טכניים

לחץ הפעלה:

MPa 1

לחץ פעולה מומלץ:

MPa 0,5 - 0,1

לחץ בדיקה:

MPa 1,6

(1 MPa = 10 bar = 147 PSI)

טמפרטורת מים חמים

מקסימום 60°C

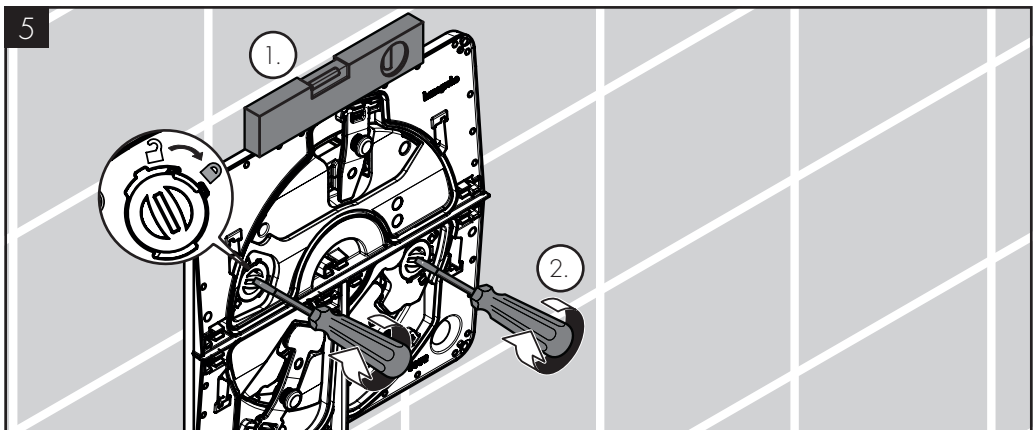
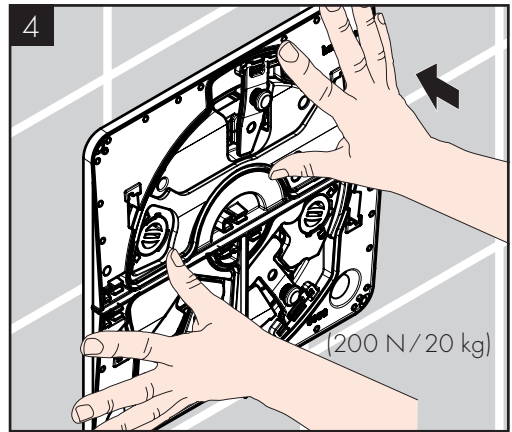
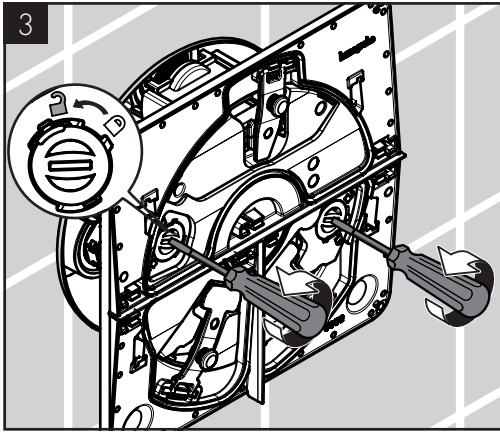
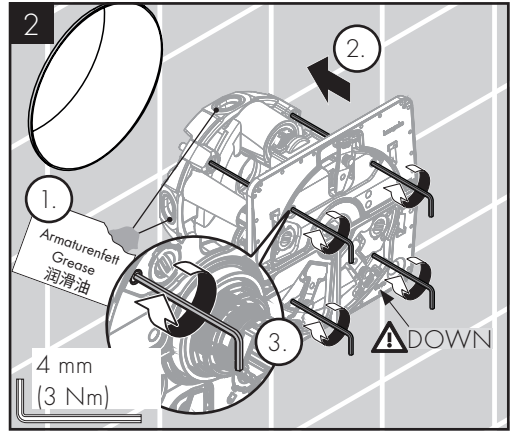
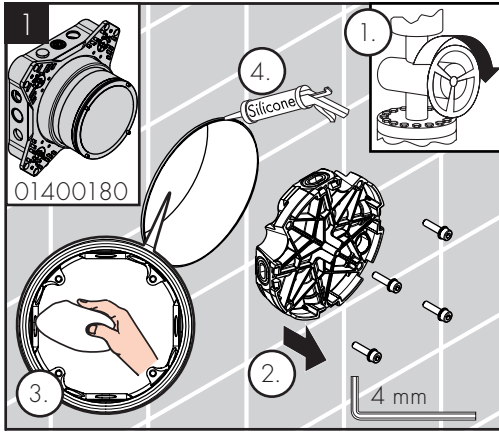
חיטוי תרמי

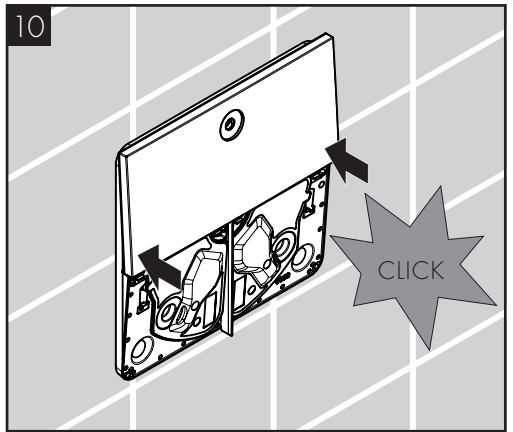
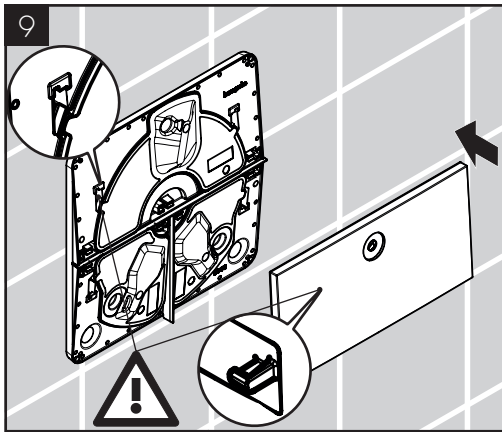
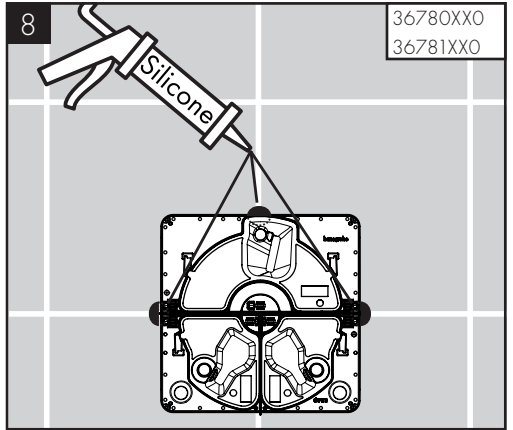
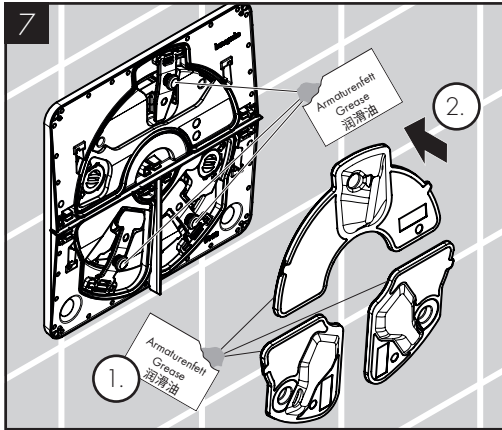
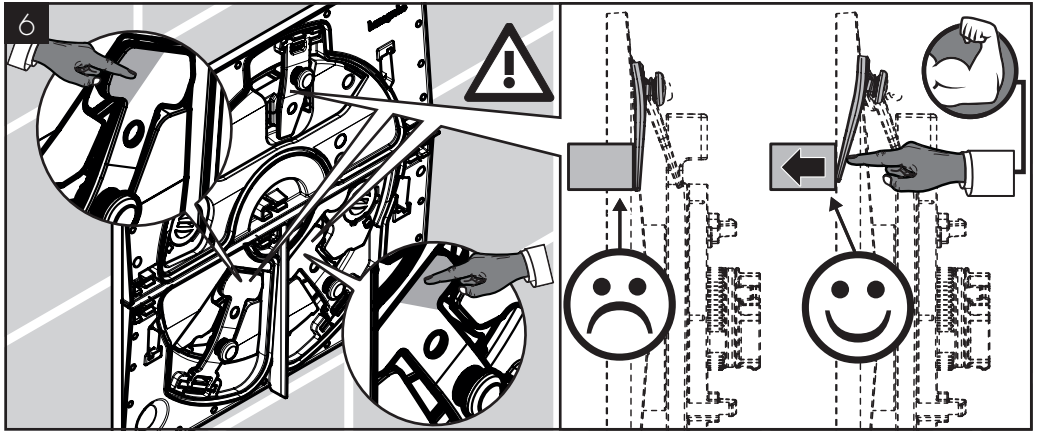
70°C/4 דקות

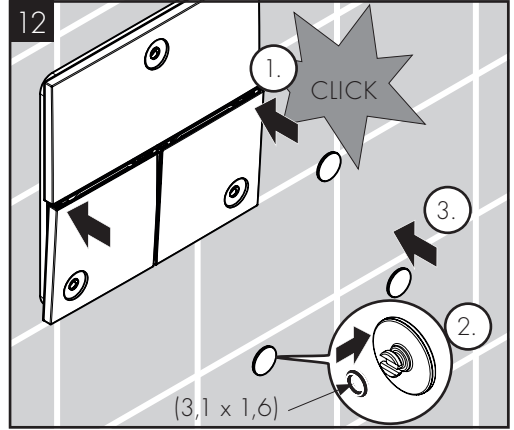
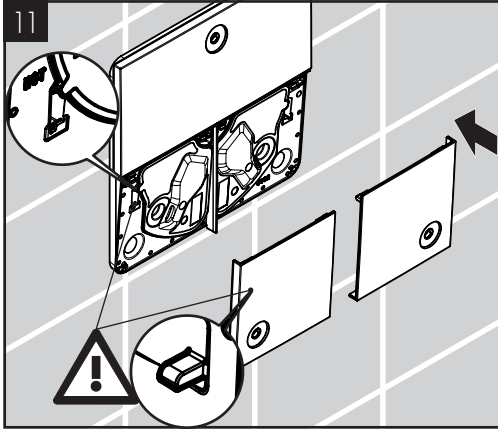
תקלה	סיבה	אופן התיקון
/ שסתום נוקשה	/ שסתום העצר SELECT DN9 לא תקין	/ החלף את שסתום העצר Select DN9
/ טפטוף מהמקלחת או מהפיה	/ שסתום העצר SELECT DN9 לא תקין	/ החלף את שסתום העצר Select DN9
/ השסתום לא נפתח/ לא נסגר	/ טלסקופ הבחירה נדחף יותר מדי פנימה / המנוף והפקק שבורים	/ משוך את טלסקופ הבורר שוב זה מזה וכייל אותו מחדש / החלף את המנוף והפקק
/ הלחץ רופף/ עומד בשיפוע	/ הלחץ לא נכנס באופן מלא למקומו	/ הלחץ נכנס למקומו
/ הדיסקית משופעת	/ אזני האחזיה בלוחית הנשא נשברו	/ החלף את לוחית הנשא
/	/ לוחית הנשא משופעת	/ כוון את לוחית הנשא



הרכבה (ראה עמוד 35)



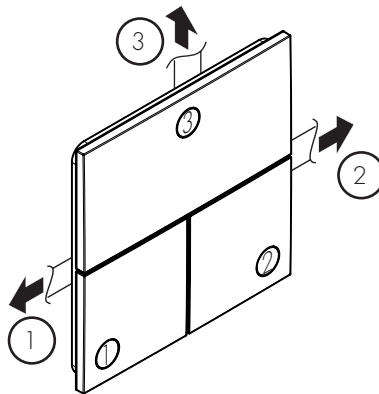
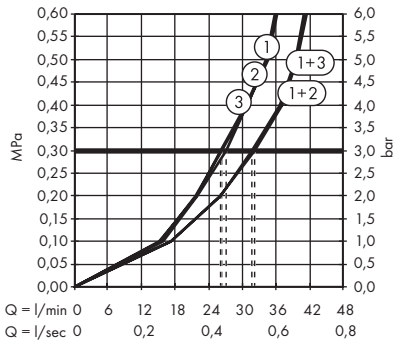
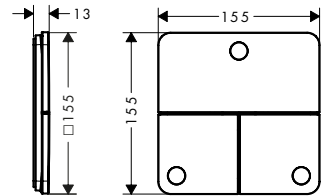
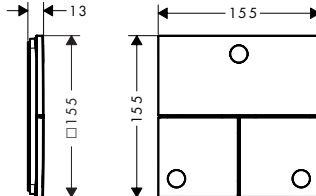
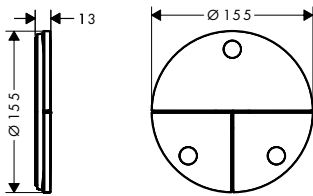




AXOR ShowerSelect ID round  
36779XX0

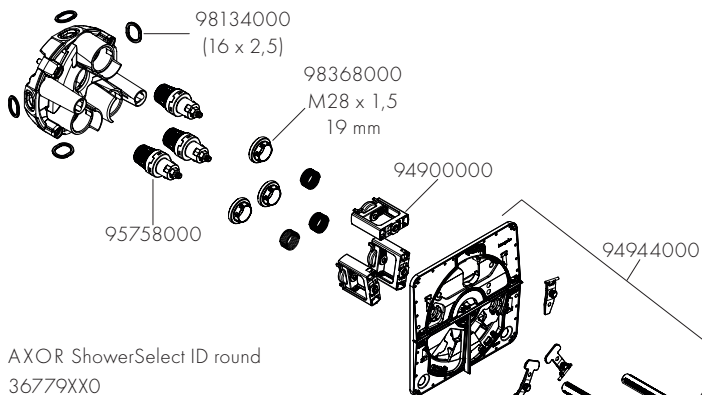
AXOR ShowerSelect ID square  
36780XX0

AXOR ShowerSelect ID softsquare  
36781XX0

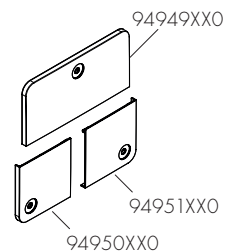




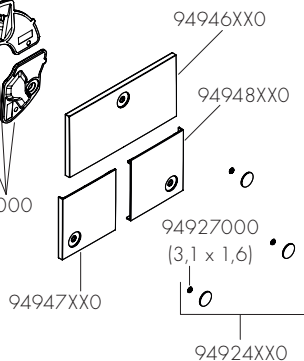
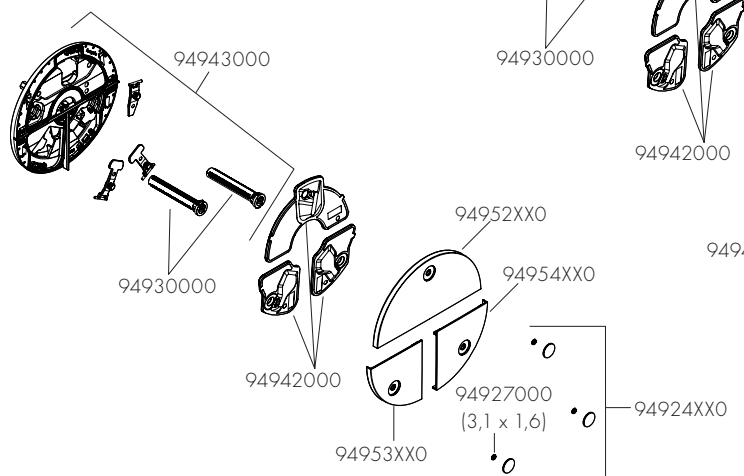
AXOR ShowerSelect ID square  
36780XX0



AXOR ShowerSelect ID softsquare  
36781XX0



AXOR ShowerSelect ID round  
36779XX0



XX = Farbcodierung / Couleurs / Colors / Trattamento / Acabados / Kleuren / Overflade / Acabamentos / Kody kolorów /  
Kód povrchové úpravy / Farebné označenie / 颜色代码 / Цветная кодировка / Värikoodaus / Färgkodning /  
Spalvos / Boje / Coduri de culori / Χρώματα / Barve / Värvid / Krásu kodi / Oznake boja / Fargekode /  
Цветово кодиране / 仕上げ色 / Кољори / الألوان / Renkler / Színkódolás / צבעים

00 = Chrome

14 = Brushed Bronze

25 = Brushed Gold-Optic

30 = Polished Redgold

31 = Brushed Redgold

33 = Polished Black Chrome

34 = Brushed Black Chrome

67 = Matt Black

80 = Stainless Steel Optic

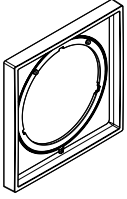
82 = Brushed Nickel

95 = Brushed Brass

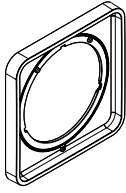
99 = Polished Gold-Optic



5 mm  
13641XX0



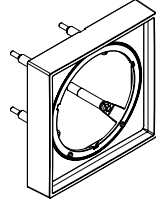
5 mm  
13640XX0



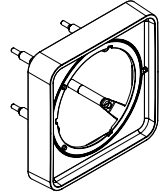
5 mm  
13642XX0



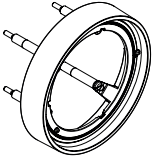
22 mm  
13645XX0



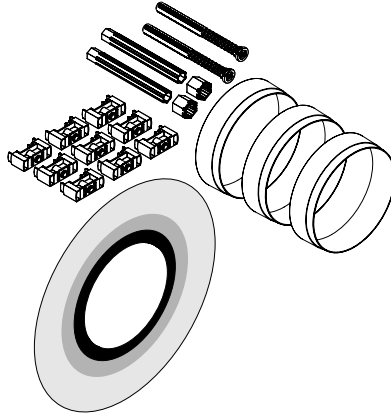
22 mm  
13643XX0



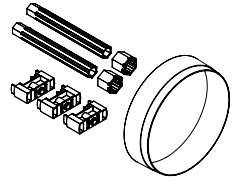
22 mm  
13646XX0



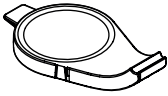
25 - 75 mm  
13632000

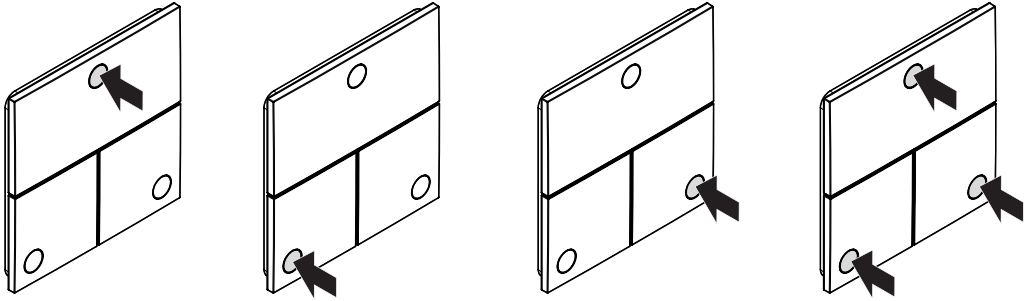


25 mm  
13638000

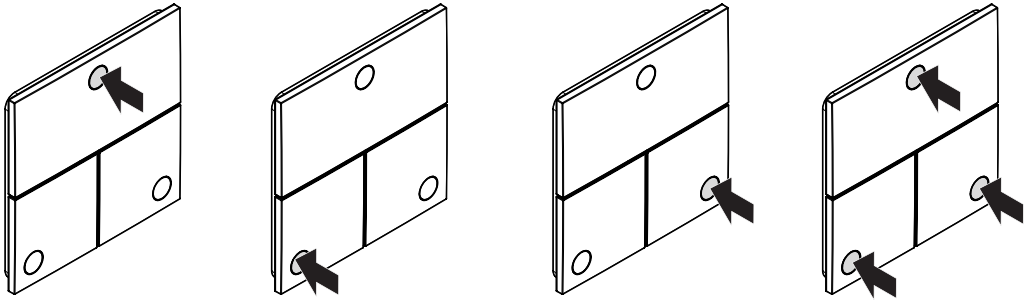


87567000





öföfnen / ouvert / open / aperto / abierto / open / åbne / abrir / otworzyć / otevřít / otvorit / 开 / открьт / avaaminen / öppna / atidaryti / Otvaranje / deschide / ανοικτό / odpreti / avage / atvērt / otvoriti / åpne / отваряне / 吐水 / відкрито / فتح / açmak / nyitás / Πιτφ



schließen / fermé / close / chiudere / cerrar / sluiten / lukke / fechar / zamknqć / zavřít / uzavrieť / 关 / закрыть / sulkeminen / stänga / uždaryti / Zatvaranje / închide / κλειστό / zapreti / sulgege / aizvērt / zatvorit / lukke / затваряне / 止水 / закритий / إغلاق / kapatmak / bezórás / גרנר



DVGW



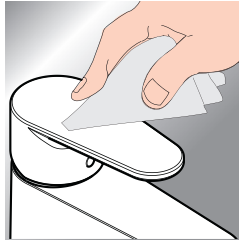
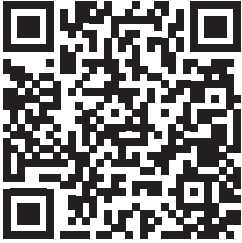
ETA

36779XX0	BQ0587	1889
36780XX0	BQ0587	1889
36781XX0	BQ0587	1889





[www.axor-design.com/cleaning-recommendation](http://www.axor-design.com/cleaning-recommendation)



\*[www.hansgrohe.com/warranty](http://www.hansgrohe.com/warranty)



DE / Reinigungsempfehlung / Garantie / Kontakt  
 FR / Recommendation pour le nettoyage / Garanties / Contact  
 EN / Cleaning recommendation / Warranty / Contact  
 IT / Raccomandazione di pulizia / Garanzia / Contatto  
 ES / Recomendaciones para la limpieza / Garantía / Contacto  
 NL / Aanbevelingen inzake reiniging / Garantie / Contact  
 DK / Rengøringsvejledning / Garanti / Kontakt  
 PT / Recomendações de limpeza / Garantia / Contacto  
 PL / Zalecenie dotyczące pielęgnacji / Gwarancja / Kontakt  
 CS / Doporučení k čištění / Záruka / Kontakt  
 SK / Odporúčania pre čistenie / Záruka / Kontakt  
 ZH / 清洁指南 / 担保 / 接触  
 RU / Рекомендации по очистке / Гарантия / Контакты  
 FI / Puhdistussuositus / Takuu / Kosketus

SV / Rengöringsrekommendationer / Garanti / Kontakt  
 LT / Valymo rekomendacijos / Garantija / Kontaktai  
 HR / Preporuke za čišćenje / Garancija / Kontakt  
 RO / Recomandări pentru curățare / Garanție / Contact  
 EL / Σύσταση καθαρισμού / Εγγύηση / επαφή  
 SL / Priporočilo za čiščenje / Garancija / Kontakt  
 ET / Puhastussoovitused / Garantii / Kontakt  
 LV / Tīrīšanas ieteikumi / Garantija / Kontakti  
 SR / Preporuke za čišćenje / Garancija / Kontakt  
 NO / Anbefaling for rengjøring / Garanti / Kontakt  
 BG / Препоръка за почистване / Гаранция / Контакт  
 JP / お手入れの方法 / 保証について / ご連絡先  
 UA / Рекомендації з чищення / Гарантія / контакт  
 AR / توصيات التنظيف / الضمان / اتصال  
 TR / Temizleme önerisi / Garanti / Temas  
 HU / Tisztítási tanácsok / Garancia / érintkezés  
 HE / המלצות לניקוי / אחריות / איש קשר





# AXOR

AXOR / Hansgrohe SE  
Austraße 5-9  
77761 Schiltach  
Deutschland

[info@axor-design.com](mailto:info@axor-design.com)  
[axor-design.com](http://axor-design.com)

05/2024  
9119563.01